

ПРАВИТЕЛЬСТВО САНКТ-ПЕТЕРБУРГА
КОМИТЕТ ПО ОБРАЗОВАНИЮ

Санкт-Петербургское государственное бюджетное профессиональное образовательное учреждение «Автомеханический колледж»

РАССМОТРЕНО И ПРИНЯТО

на заседании Педагогического Совета
СПб ГБПОУ «Автомеханический колледж»

УТВЕРЖДАЮ

Председатель педагогического совета
Директор СПб ГБПОУ
«Автомеханический колледж»

Протокол №5

_____ /Р.Н. Лучковский/

«12» 05 2022г

«13» 05 2022г

**МЕТОДИЧЕСКИЕ УКАЗАНИЯ
К ЛАБОРАТОРНЫМ РАБОТАМ**

**ПМ.01 ПОДГОТОВКА И ОСУЩЕСТВЛЕНИЕ ТЕХНОЛОГИЧЕСКИХ
ПРОЦЕССОВ ИЗГОТОВЛЕНИЯ СВАРНЫХ КОНСТРУКЦИЙ**

<i>Специальность</i>	<i>22.02.06. Сварочное производство (базовая подготовка)</i>
<i>МДК</i>	<i>МДК 01.02. ОСНОВНОЕ ОБОРУДОВАНИЕ ДЛЯ ПРОИЗВОДСТВА СВАРНЫХ КОНСТРУКЦИЙ</i>

*ДЛЯ СРЕДНЕГО ПРОФЕССИОНАЛЬНОГО ОБРАЗОВАНИЯ
ПО ПРОГРАММЕ ПОДГОТОВКИ СПЕЦИАЛИСТОВ СРЕДНЕГО ЗВЕНА*

СРОК ОБУЧЕНИЯ – 3 ГОДА 10 МЕСЯЦЕВ

2022г.

Методические указания составлены на основе Федерального государственного образовательного стандарта (далее – ФГОС) среднего профессионального образования (далее – СПО) по программе подготовки специалистов среднего звена, по специальности входящей в состав укрупнённой группы специальностей: 22.00.00. «Технологии материалов»

Организация-разработчик:

Санкт-Петербургское государственное бюджетное профессиональное образовательное учреждение «Автомеханический колледж»

Разработчики:

Ковалюк Геннадий Константинович, преподаватель СПб ГБПОУ «Автомеханический колледж»

Терентьев Алексей Дмитриевич, преподаватель СПб ГБПОУ «Автомеханический колледж»

РАССМОТРЕНА И РЕКОМЕНДОВАНА К УТВЕРЖДЕНИЮ на заседании Методической комиссии профессионального цикла «Машиностроение и технология материалов» СПб ГБПОУ «Автомеханический колледж»

СОДЕРЖАНИЕ

№№	Наименование	Стр.
1	Пояснительная записка	4
2	Методические рекомендации по составлению конспекта лабораторной работы	6
3	Лабораторная работа №1. «Изучение устройства и принципов работы сварочных трансформаторов».	7
4	Лабораторная работа №2. «Получение внешней характеристики сварочного трансформатора и настройка его на заданные параметры».	9
5	Лабораторная работа №3. «Изучение устройства и принципов работы сварочных выпрямителей».	10
6	Лабораторная работа №4. «Снятие падающих характеристик сварочного выпрямителя и настройка его на заданные параметры».	11
7	Лабораторная работа №5. «Снятие жестких внешних характеристик сварочного выпрямителя и настройка его на заданные параметры».	12
8	Лабораторная работа №6. «Получение внешних характеристик сварочного преобразователя».	13
9	Лабораторная работа №7. «Подготовка преобразователя к работе и установка заданных параметров».	14
10	Лабораторная работа №8. «Ознакомление с устройством балластного реостата и установка необходимых параметров».	15
11	Лабораторная работа №9. «Ознакомление с многопостовым источником питания и установка необходимых параметров в соответствии с заданием».	16

12	Лабораторная работа №10. «Ознакомление с устройством дополнительного оборудования и правилами его использования».	17
13	Лабораторная работа №11. «Ознакомление с унифицированным источником питания и установка необходимых параметров в соответствии с заданием».	18
14	Лабораторная работа №12. «Ознакомление с инверторным источником питания и установка необходимых параметров в соответствии с заданием».	19
15	Лабораторная работа №13. «Настройка и работа универсальных полуавтоматов».	21
16	Лабораторная работа №14. «Настройка и работа полуавтомата для сварки под флюсом».	22
17	Лабораторная работа №15. «Настройка и работа полуавтомата для сварки в среде защитного газа».	24
18	Лабораторная работа №16. «Изучение устройства и подготовка к работе подвесной сварочной головки».	25
19	Лабораторная работа №17. «Изучение устройства, настройка и работа сварочного трактора для сварки под флюсом».	26
20	Лабораторная работа №18. «Изучение оборудования для электрошлаковой сварки, настройка необходимых параметров».	27
21	Лабораторная работа №19. «Ознакомление с оборудованием для плазменной и микроплазменной сварки, настройка необходимых параметров».	29
22	Лабораторная работа №20. «Изучение оборудования для электронно-лучевой или лазерной сварки, настройка необходимых параметров».	30

Пояснительная записка

Методические рекомендации разработаны для выполнения лабораторных работ по МДК 01.02. «Основное оборудование для производства сварных конструкций».

Данные методические рекомендации могут быть использованы в дополнительном профессиональном образовании, в программах повышения квалификации и переподготовки и профессиональной подготовке. В результате выполнения практических работ и внеаудиторной самостоятельной работы студент должен знать:

- виды сварочных участков;
- технологический процесс подготовки деталей под сборку и сварку;
- основы технологии сварки и производства сварных конструкций;
- методику расчетов режимов ручных и механизированных способов сварки;
- основные технологические приемы сварки и наплавки сталей, чугунов и цветных металлов;
- технологию изготовления сварных конструкций различного класса;

- технику безопасности проведения сварочных работ и меры экологической защиты окружающей среды.

В результате выполнения лабораторных работ и внеаудиторной самостоятельной работы студент должен уметь:

- организовывать рабочее место сварщика;
- выбирать рациональный способ сборки и сварки конструкции, оптимальную технологию соединения или обработки конкретной конструкции или материала;
- использовать типовые методики выбора параметров сварочных технологических процессов;
- применять методы устанавливать режимы сварки;
- рассчитывать нормы расхода основных и сварочных материалов для изготовления сварного узла или конструкции;
- читать рабочие чертежи сварных конструкций;

Владеть следующими общими и профессиональными компетенциями:

Таблица 1. Овладение компетенциями общими и профессиональными в результате выполнения практических и лабораторных работ ПМ 01. МДК 01.02.

Код	Наименование результата обучения
ПК1	Применять различные методы, способы и приемы сборки и сварки конструкций с эксплуатационными свойствами
ПК2	Выполнять технологическую подготовку производства сварных конструкций
ПК.1.3	Выбирать оборудование, приспособления и инструменты для обеспечения производства сварных соединений с заданными свойствами
ПК.1.4	Хранить и использовать сварочную аппаратуру и инструменты в ходе производственного процесса
ОК 2	Организовывать собственную деятельность, выбирать типовые методы и способы выполнения профессиональных задач, оценивать их эффективность и качество
ОК 3	Принимать решения в стандартных и нестандартных ситуациях и нести за них ответственность
ОК 4	Осуществлять поиск и использование информации, необходимой для эффективного выполнения профессиональных задач, профессионального и личностного развития
ОК 5	Использовать информационно-коммуникационные технологии в профессиональной деятельности
ОК 6	Работать в коллективе и в команде, эффективно общаться с коллегами, руковод-

	ством, потребителями
ОК 8	Самостоятельно определять задачи профессионального и личностного развития, заниматься самообразованием, осознанно планировать повышение квалификации

Таблица 2. Формирование освоенных умений и усвоенных знаний в результате выполнения практических и лабораторных работ ПМ 01. МДК 01.02. Раздел 4.1.

Результаты обучения (освоенные умения, усвоенные знания)	Номер практической работы
Умения:	
-выбирать рациональный способ сборки и сварки конструкции, оптимальную технологию соединения или обработки конкретной конструкции или материала;	Лабораторные работы №№ 1-6, 11-13, 18-20.
- использовать типовые методики выбора параметров сварочных технологических процессов	Лабораторные работы №№ 7, 8.
- рассчитывать нормы расхода основных и сварочных материалов для изготовления сварного узла или конструкции	Лабораторные работы №№ 9, 10, 14-17.
читать рабочие чертежи сварных конструкций	Лабораторная работа №№14,15
Знания:	
Оборудование сварочных постов	Лабораторная работа №№3
технологический процесс подготовки деталей под сборку и сварку;	Лабораторная работа №№11, 12.
основы технологии сварки и производства сварных конструкций	Лабораторная работа №№ 1-7, 13, 18-20
методику расчетов режимов ручных и механизированных способов сварки;	Лабораторная работа №№5-10.
- основные технологические приемы сварки и наплавки сталей, чугунов и цветных металлов	Лабораторная работа №№11,12.
- технологию изготовления сварных конструкций различного класса	Лабораторная работа №№ 17.

Методические рекомендации по составлению конспекта лабораторной работы ПМ 01. МДК 01.02. Раздел 4.1.

Методические указания содержат работы с описанием технологии сварочных работ.

В начале каждой лабораторной работы:

- сформулирована цель работы с указанием профессиональной компетенции (ПК), практического опыта, знаний и умений в соответствии с ФГОС, которые должен приобрести обучающийся в результате выполнения данной практической работы;
- в сжатой форме изложены требования к рассматриваемому виду соединения или конструкции,
- приведена расчетная схема,

- пример расчета с расчетными формулами,
- приведена таблица с индивидуальным заданием, которое обучающийся должен выбрать в соответствии с порядковым номером в журнале.

Порядок выполнения задания:

1. Внимательно прочитайте текст. Уточните в справочной литературе непонятные слова. При записи не забудьте вынести справочные данные на поля конспекта.
2. Выделите главное, составьте план.
3. Укажите цель работы и кратко сформулируйте основные положения текста.
4. Законспектируйте материал, четко следуя пунктам плана. При конспектировании старайтесь выразить мысль своими словами. Записи следует вести четко, ясно.
5. Грамотно записывайте цитаты. Цитируя, учитывайте лаконичность, значимость мысли.
6. В тексте конспекта желательно приводить не только тезисные положения, но и их доказательства. При оформлении конспекта необходимо стремиться к емкости каждого предложения. Содержание материала по теме следует излагать кратко, заботясь о стиле и выразительности написанного.
7. Число дополнительных элементов конспекта должно быть логически обоснованным, записи должны распределяться в определенной последовательности, отвечающей логической структуре работы. Для уточнения и дополнения необходимо оставлять поля.
8. Необходимые эскизы следует либо аккуратно (используя карандаш и линейку) занести в конспект, либо наклеить ксерокс-копию эскиза.

Оценка «5» (отлично) выставляется, если конспект выполнен в полном объеме; студент раскрыл основные понятия, в тексте приведены цитаты; конспект не содержит речевых и грамматических ошибок, конспект выполнен аккуратно.

Оценка «4» (хорошо) выставляется, если конспект выполнен в полном объеме; студент раскрыл основные понятия, конспект не содержит речевых и грамматических ошибок, конспект выполнен аккуратно.

Оценка «3» (удовлетворительно) выставляется, если конспект выполнен не в полном объеме; студент не полностью раскрыл основные понятия, в конспекте имеются речевые и грамматические ошибки, конспект представлен с нарушением сроков.

Оценка «2» (не удовлетворительно) выставляется, если конспект выполнен не в полном объеме; студент не раскрыл основные понятия, в конспекте имеются речевые и грамматические ошибки, конспект представлен с нарушением сроков.

Лабораторная работа № 1. ПМ 01. МДК 01.02. Раздел 4.1.

«Изучение устройства и принципов работы сварочных трансформаторов».

Цель работы:

Изучить устройство и принцип работы сварочного трансформатора для освоения.

ПК 4. Хранить и использовать сварочную аппаратуру и инструменты в ходе производственного процесса.

Иметь практический опыт: - хранения и использования сварочной аппаратуры и инструмента в ходе производственного процесса;

Уметь: - организовывать рабочее место сварщика;

-применять методы устанавливать режимы сварки;

Знать:

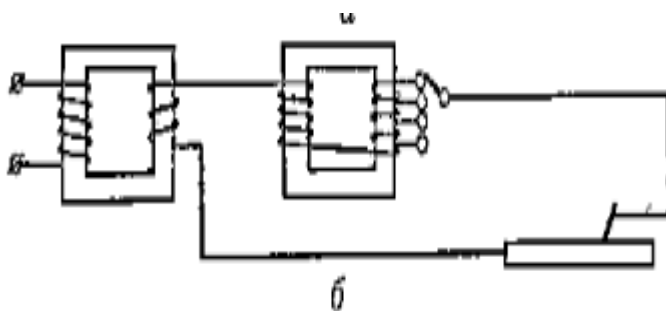
- виды сварочных участков;

- виды сварочного оборудования, устройство и правила эксплуатации; источники питания; - оборудование сварочных постов.

Порядок проведения работы:

1. Ознакомиться с теоретическим материалом по теме (Лупачев В.Г. Ручная дуговая сварка. –Мн.:Выш.шк.,2015), стр. 226-235.

2. Оформить эскиз схемы трансформатора с нагрузкой



3. Определение трансформатора. Принцип действия. Коэффициент трансформации.

4. Трансформаторы с нормальным и повышенным рассеянием. Регулировка сварочного тока (регулирующие элементы).

5. Принципы выбора трансформатора для разных способов сварки.

Контрольные вопросы:

1. Принцип работы трансформатора.

2. Основные составные части трансформатора.

3. Основные типы трансформаторов.

4. Принцип регулирования сварочного тока.

5. Последовательность выбора сварочного трансформатора.

**Лабораторная работа № 2. ПМ 01. МДК 01.02. Раздел 4.1.
«Получение внешней характеристики сварочного трансформатора
и настройка его на заданные параметры».**

Цель работы:

Изучить внешние характеристики сварочного трансформатора и настройки его на заданные параметры для освоения.

ПК 4. Хранить и использовать сварочную аппаратуру и инструменты в ходе

производственного процесса.

Иметь практический опыт: - хранения и использования сварочной аппаратуры и инструмента в ходе производственного процесса;

Уметь: - организовывать рабочее место сварщика;

- применять методы устанавливать режимы сварки;

Знать:

- виды сварочных участков;

- виды сварочного оборудования, устройство и правила эксплуатации; источники питания; - оборудование сварочных постов.

Порядок проведения работы:

1. Ознакомиться с теоретическим материалом по теме (Лупачев В.Г. Ручная дуговая сварка. –Мн.:Выш.шк.,2015), стр. 226-235.

2. Оформить эскиз внешней характеристики трансформатора с нагрузкой.

3. Принцип настройки параметров.

4. Трансформаторы с нормальным и повышенным рассеянием. Регулировка сварочного тока (регулирующие элементы).

5. Принципы выбора трансформатора для разных способов сварки.

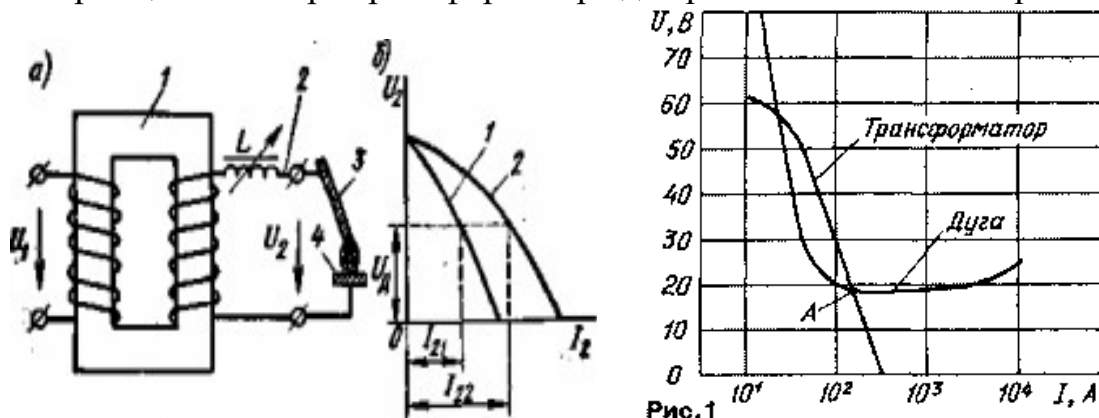


Рис.1

Контрольные вопросы:

1. Принцип работы трансформатора.

2. Основные характеристики трансформатора.

3. Основная внешняя характеристика трансформатора с нагрузкой.

4. Принцип регулирования сварочного тока.

Лабораторная работа № 3. ПМ 01. МДК 01.02. Раздел 4.1.

«Изучение устройства и принципов работы сварочных выпрямителей».

Цель работы:

Изучить устройства и принцип работы сварочных выпрямителей для освоения.

ПК 4. Хранить и использовать сварочную аппаратуру и инструменты в ходе производственного процесса.

Иметь практический опыт: - хранения и использования сварочной аппаратуры и инструмента в ходе производственного процесса;

Уметь: - организовывать рабочее место сварщика;

- применять методы устанавливать режимы сварки;

Знать:

- виды сварочных участков;
- виды сварочного оборудования, устройство и правила эксплуатации; источники питания;
- оборудование сварочных постов.

Порядок проведения работы:

1. Ознакомиться с теоретическим материалом по теме (Лупачев В.Г. Ручная дуговая сварка. – Мн.:Выш.шк.,2015), стр.235-242.
2. Оформить эскизы.

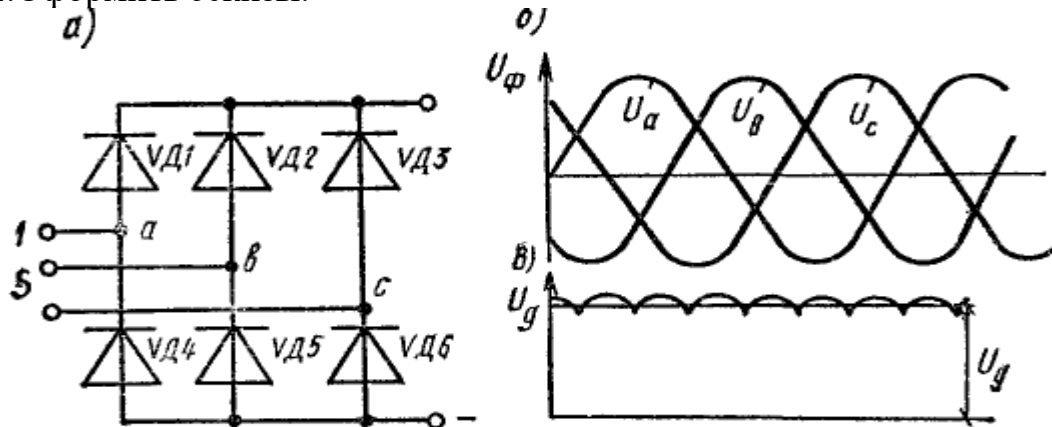


Рисунок. а)- Трехфазная схема выпрямления; б) –трехфазный ток внешней сети; в) выпрямленный ток

3. Определение выпрямителя.
4. Особенность полупроводниковых элементов, краткое устройство.
5. Зарисовать и кратко объяснить работу однофазного выпрямителя.
6. Составные части сварочного выпрямителя.
7. Регулирование сварочного тока.
8. Преимущества и недостатки выпрямителей.

Контрольные вопросы:

1. Дать определения сварочного выпрямителя.
2. Пояснить принцип работы полупроводников (диодов)
3. Охарактеризовать изменение формы электрического тока в выпрямителях.
4. Используется ли трансформатор в электрической схеме полупроводникового выпрямления тока для сварки?
5. Перечислить основные преимущества и недостатки выпрямителей.

**Лабораторная работа № 4. ПМ 01. МДК 01.02. Раздел 4.1.
«Снятие падающих характеристик сварочного выпрямителя
и настройка его на заданные параметры».**

Цель работы:

Изучить снятие падающих характеристик сварочного выпрямителя и научиться настройке его на заданные параметры для освоения.

ПК 4. Хранить и использовать сварочную аппаратуру и инструменты в ходе производственного процесса.

Иметь практический опыт: - хранения и использования сварочной аппаратуры

и инструмента в ходе производственного процесса;

Уметь: - организовывать рабочее место сварщика;

-применять методы устанавливать режимы сварки;

Знать:

- виды сварочных участков;

- виды сварочного оборудования, устройство и правила эксплуатации; источники питания; - оборудование сварочных постов.

Порядок проведения работы:

1. Ознакомиться с теоретическим материалом по теме (Лупачев В.Г. Ручная дуговая сварка. –Мн.:Выш.шк.,2015), стр. 235-242.

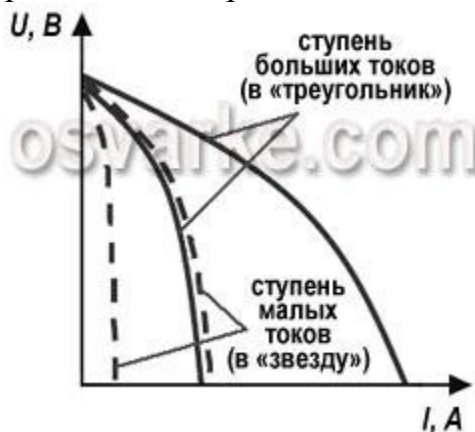
2. Оформить эскиз внешней падающей характеристики выпрямителя с нагрузкой.

3. Принцип настройки параметров.

4.Выпрямители с нормальным и повышенным рассеянием. Регулировка сварочного тока (регулирующие элементы).

5. Принцип выпрямления тока.

6. Принципы выбора выпрямителя для разных способов сварки.



Контрольные вопросы:

1. Принцип работы выпрямителя.

2. Основные характеристики сварочного выпрямителя.

3. Основная внешняя характеристика сварочного выпрямителя с нагрузкой.

4. Принцип регулирования сварочного тока.

Лабораторная работа № 5. ПМ 01. МДК 01.02. Раздел 4.1.

«Снятие жестких внешних характеристик сварочного выпрямителя и настройка его на заданные параметры».

Цель работы:

Изучить снятие жестких характеристик сварочного выпрямителя и научиться настройке его на заданные параметры для освоения.

ПК 4. Хранить и использовать сварочную аппаратуру и инструменты в ходе производственного процесса.

Иметь практический опыт: - хранения и использования сварочной аппаратуры и инструмента в ходе производственного процесса;

Уметь: - организовывать рабочее место сварщика;

-применять методы устанавливать режимы сварки;

Знать:

- виды сварочных участков;
- виды сварочного оборудования, устройство и правила эксплуатации; источники питания;
- оборудование сварочных постов.

Порядок проведения работы:

1. Ознакомиться с теоретическим материалом по теме (Лупачев В.Г. Ручная дуговая сварка. –Мн.:Выш.шк.,2015), стр. 235-242.
2. Оформить эскиз внешней жесткой характеристики выпрямителя с нагрузкой.
3. Принцип настройки параметров.
4. Выпрямители с нормальным и повышенным рассеянием. Регулировка сварочного тока (регулирующие элементы).
5. Принцип выпрямления тока.
6. Принципы выбора выпрямителя для разных способов сварки.

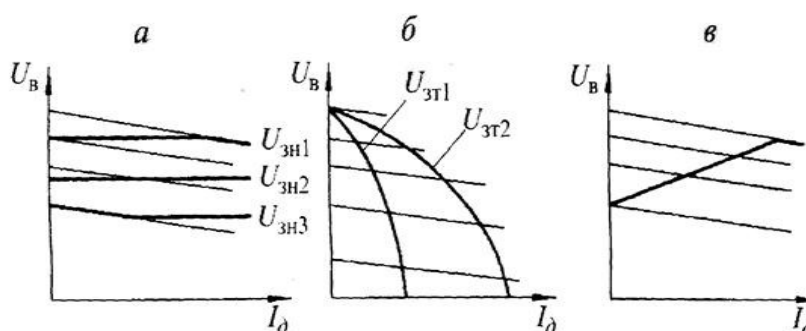


Рис. 4.30. Внешние характеристики тиристорного выпрямителя, полученные за счет обратных связей

Контрольные вопросы:

1. Принцип работы выпрямителя.
2. Основные характеристики сварочного выпрямителя.
3. Жесткая внешняя характеристика сварочного выпрямителя с нагрузкой.
4. Принцип регулирования сварочного тока.

Лабораторная работа № 6. ПМ 01. МДК 01.02. Раздел 4.1. «Получение внешних характеристик сварочного преобразователя».

Цель работы:

Изучить внешние характеристики сварочного преобразователя для освоения ПК 4. Хранить и использовать сварочную аппаратуру и инструменты в ходе производственного процесса.

Иметь практический опыт: - хранения и использования сварочной аппаратуры и инструмента в ходе производственного процесса;

Уметь: - организовывать рабочее место сварщика;
- применять методы устанавливать режимы сварки;

Знать:

- виды сварочных участков;
- виды сварочного оборудования, устройство и правила эксплуатации; источники питания;
- оборудование сварочных постов.

Порядок проведения работы:

1. Ознакомиться с теоретическим материалом по теме (Лупачев В.Г. Ручная дуговая сварка. – Мн.: Выш.шк.,2015), стр. 226-235.
2. Определение внешних характеристик сварочного преобразователя ПСУ-300.
3. Оформить эскиз внешних характеристик сварочного преобразователя.
4. Статическая внешняя вольт - амперная характеристика, ее области.

Для автоматической и механизированной сварки в защитных газах необходимы сварочные преобразователи, обеспечивающие жесткие или возрастающие внешние характеристики. Для этой цели промышленность выпускает преобразователи ПСГ-350, ПСГ-500, а также универсальные преобразователи ПСУ-300 и ПСУ-500. Универсальные преобразователи типа ПСУ предназначены для ручной дуговой сварки, наплавка и резки металлов постоянным током, поскольку обеспечивают получение крутопадающих внешних характеристик. На рис. 106 показаны внешние характеристики преобразователей ПСУ-300.

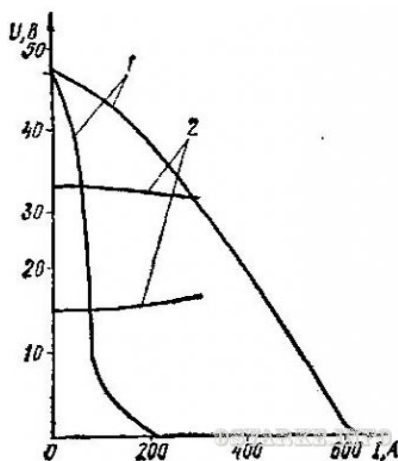


Рис. 106. Внешние характеристики преобразователя ПСУ-300:
1 - крутопадающие. 2 - жесткие

Преобразователь ПСГ-500 имеет однокорпусное исполнение. Генератор преобразователя имеет на основных полюсах две обмотки возбуждения: одну независимую и другую последовательную, подмагничивающую. Электрическая схема преобразователя ПСГ-500 показана на рис. 107. Обмотка независимого возбуждения питается от сети переменного тока через феррорезонансный стабилизатор напряжения и блок селеновых выпрямителей ВС, обеспечивающих постоянное, не зависящее от колебаний напряжение сети, напряжение возбуждения. Напряжение на зажимах генератора плавно регулируется в пределах 15-40 В реостатом Р, включенным последовательно в цепь обмотки возбуждения. Якорь генератора имеет малую индуктивность, благодаря чему при коротком замыкании электрода с изделием быстро возрастает сварочный ток, пределы регулирования величины тока 60-500.

Контрольные вопросы:

1. Определение внешних характеристик сварочного преобразователя.
2. Виды и назначение сварочных преобразователей.
3. Принцип получения внешних характеристик сварочного преобразователя.
4. Виды внешних характеристик сварочного преобразователя, ее области.

**Лабораторная работа № 7. ПМ 01. МДК 01.02. Раздел 4.1.
«Подготовка преобразователя к работе и установка заданных параметров».**

Цель работы:

Изучение подготовки преобразователя к работе и установка заданных параметров для освоения

ПК 4. Хранить и использовать сварочную аппаратуру и инструменты в ходе производственного процесса.

Иметь практический опыт: - хранения и использования сварочной аппаратуры и инструмента в ходе производственного процесса;

Уметь: - организовывать рабочее место сварщика;

-применять методы устанавливая режимы сварки;

Знать:

- виды сварочных участков;

- виды сварочного оборудования, устройство и правила эксплуатации; источники питания; - оборудование сварочных постов.

Порядок проведения работы:

1. Ознакомиться с теоретическим материалом по теме (Лупачев В.Г. Ручная дуговая сварка. –Мн.: Выш.шк.,2015), стр. 226-235.

2. Подготовить преобразователь к работе.

3. Установить заданные параметры и произвести проверку.



На рисунке представлен однопостовой передвижной сварочный преобразователь ПСО-500, выпускаемый серийно и нашедший широкое применение при строительно-монтажных работах. Он состоит из генератора ГСО-5СЮ и трехфазного асинхронного электродвигателя АВ-72-4, смонтированных в едином корпусе на колесах для перемещения по строительной площадке. Преобразователь предназначен для ручной дуговой сварки, полуавтоматической шланговой и автоматической сварки под флюсом. Для грубого регулирования сварочного тока (переключения витков последовательной обмотки) на клеммную

доску генератора выведены один отрицательный и два положительных контакта. Если необходим сварочный ток в пределах 120...350 А, то сварочные провода присоединяют к отрицательному и среднему положительному контактам. При работе на токах 350...600 А сварочные провода присоединяют к отрицательному и крайнему положительному контактам. Плавно сварочный ток регулируют реостатом, включенным в цепь обмотки независимого возбуждения. Реостат расположен на корпусе машины и имеет маховик с тока указателем. Шкала имеет два ряда цифр, соответствующих подключаемым контактам: внутренний ряд — до 350 А и наружный ряд — до 600 А.

Контрольные вопросы:

1. Виды сварочных преобразователей.
2. Какие показатели сварочного тока изменяются при регулировке?
3. Каким должно быть напряжение при зажигании дуги?
4. При каких условиях возникает составляющая постоянного тока?

**Лабораторная работа № 8. ПМ 01. МДК 01.02. Раздел 4.1.
«Ознакомление с устройством балластного реостата и
установка необходимых параметров».**

Цель работы:

Изучить устройство балластного реостата и установку необходимых параметров для освоения.

ПК 4. Хранить и использовать сварочную аппаратуру и инструменты в ходе производственного процесса.

Иметь практический опыт: - хранения и использования сварочной аппаратуры и инструмента в ходе производственного процесса;

Уметь: - организовывать рабочее место сварщика;

-применять методы устанавливая режимы сварки;

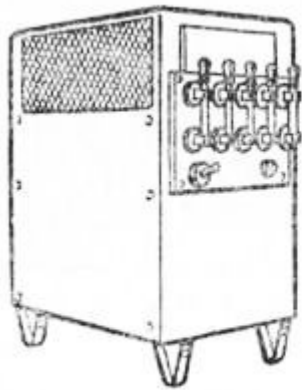
Знать:

- виды сварочных участков;

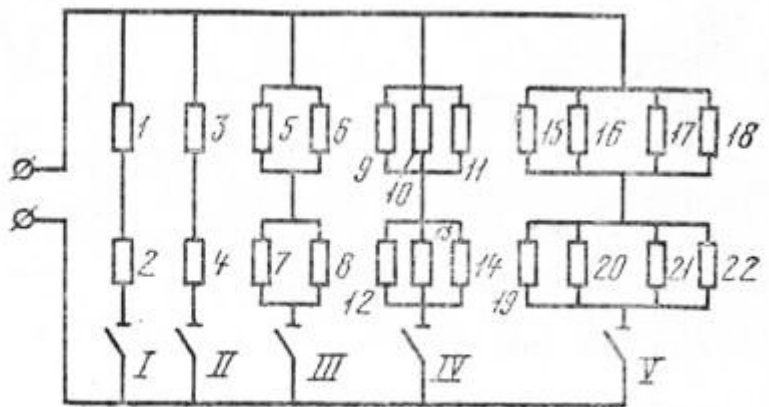
- виды сварочного оборудования, устройство и правила эксплуатации; источники питания; - оборудование сварочных постов.

Порядок проведения работы:

1. Ознакомиться с теоретическим материалом по теме (Лупачев В.Г. Ручная дуговая сварка. –Мн.:Выш.шк.,2015), стр. 244-245.
2. Оформить эскиз внешней характеристики реостата с нагрузкой.
3. Принцип устройства реостата.
4. Реостат с нормальным и повышенным рассеянием. Регулировка сварочного тока (регулирующие элементы).
5. Принцип выбора реостата для ручной дуговой сварки.



а)



б)

Контрольные вопросы:

1. Принцип работы сварочного реостата.
2. Основные характеристики сварочного реостата.
3. Внешняя характеристика сварочного реостата с нагрузкой.
4. Принцип регулирования сварочного тока.

Лабораторная работа № 9. ПМ 01. МДК 01.02. Раздел 4.1.

«Ознакомление с многопостовым источником питания и установка необходимых параметров в соответствии с заданием».

Цель работы:

Изучить многопостовые источники питания и установка необходимых параметров для освоения.

ПК 4. Хранить и использовать сварочную аппаратуру и инструменты в ходе производственного процесса.

Иметь практический опыт: - хранения и использования сварочной аппаратуры и инструмента в ходе производственного процесса;

Уметь: - организовывать рабочее место сварщика;

-применять методы устанавливая режимы сварки;

Знать:

- виды сварочных участков;

- виды сварочного оборудования, устройство и правила эксплуатации; источники питания; - оборудование сварочных постов.

Порядок проведения работы:

1. Ознакомиться с теоретическим материалом по теме (Лупачев В.Г. Ручная дуговая сварка. –Мн.:Выш.шк.,2015) стр.252-253.
2. Назначение многопостовых источников питания, принцип подключения постов, требования, обеспечение независимости работы постов.
3. Оформить эскиз схемы многопостового источника питания и составить ее описание.
4. Виды сварки, для которой используют многопостовые источники питания.
5. Устройство и назначение балластного реостата

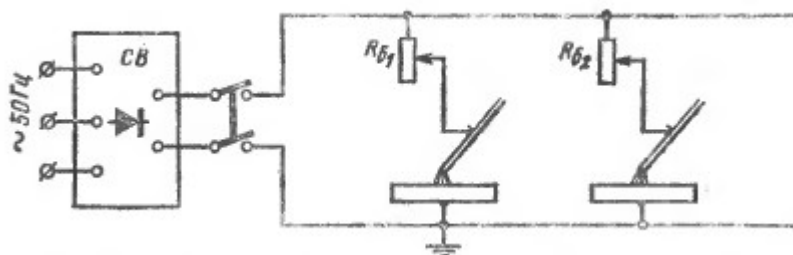


Рисунок. Схема многопостового источника питания для сварки
Контрольные вопросы

1. В каких случаях применяют многопостовые источники питания?
2. Основное требование к многопостовым источникам питания.
3. Перечислить оборудование многопостовой системы сварки.
4. Для каких видов сварки используются многопостовые источники питания?
5. Каково устройство и назначение балластного реостата.

**Лабораторная работа № 10. ПМ 01. МДК 01.02. Раздел 4.1.
«Ознакомление с устройством дополнительного оборудования и
правилами его использования».**

Цель работы:

Изучить устройства дополнительного оборудования и правила его использования для освоения.

ПК 4. Хранить и использовать сварочную аппаратуру и инструменты в ходе производственного процесса.

Иметь практический опыт: - хранения и использования сварочной аппаратуры и инструмента в ходе производственного процесса;

Уметь: - организовывать рабочее место сварщика;

-применять методы устанавливать режимы сварки;

Знать:

- виды сварочных участков;

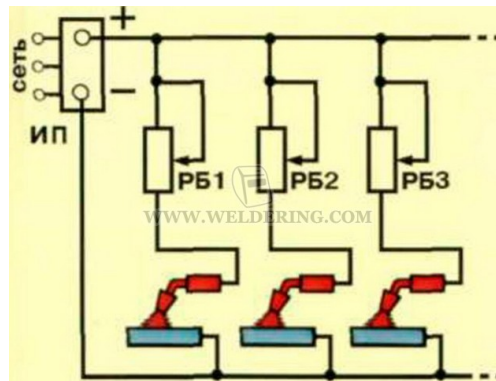
- виды сварочного оборудования, устройство и правила эксплуатации; источники питания; - оборудование сварочных постов.

Порядок проведения работы:

1. Ознакомиться с теоретическим материалом по теме (Лупачев В.Г. Ручная дуговая сварка. –Мн.:Выш.шк.,2015), стр.246-251.

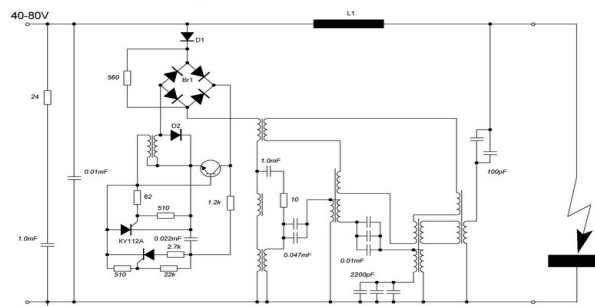
2. Составить конспект по тексту.

Балластный реостат формирует падающую характеристику источника питания и ступенчато регулирует сварочный ток.

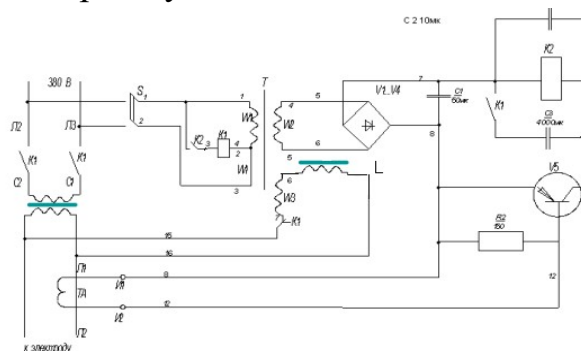


Осциллятор предназначен для бесконтактного зажигания дуги и стабилизации ее горения. За счет высокого (до 3-8 кВ) напряжения и высокой (до 300 кГц) частоты переменного тока, подаваемого на электрод и изделие, удастся ионизировать дуговой промежуток искровым разрядом без касания электрода об изделие.

СХЕМА ОСЦИЛЛЯТОРА ВК-7



Ограничитель напряжения холостого хода источника питания снижает напряжение холостого хода сварочных трансформаторов до 12В за время не более 1с после погасания сварочной дуги. Применяется при ручной дуговой сварке на открытом воздухе, в особо опасных помещениях внутри металлических резервуаров, в траншеях, при неудобной позе или лежа.



Сварочный кабель представляет собой медные проволочки диаметром 0,18-0,2 мм, сплетенные в пряди, а пряди - в гибкий трос, покрытый резиновой изоляцией. Служит для подвода электрического тока к сварочной дуге.

Контрольные вопросы:

1. Какая характеристика электрического тока создает преимущества дополнительного оборудования?
2. Задачи и необходимость в дополнительном оборудовании?
3. Каков КПД дополнительного оборудования?

Лабораторная работа № 11. ПМ 01. МДК 01.02. Раздел 4.1.

«Ознакомление с унифицированным источником питания и установка необходимых параметров в соответствии с заданием».

Цель работы:

Изучить унифицированные источники питания и установку необходимых параметров для освоения.

ПК 4. Хранить и использовать сварочную аппаратуру и инструменты в ходе производственного процесса.

Иметь практический опыт: - хранения и использования сварочной аппаратуры и инструмента в ходе производственного процесса;

Уметь: - организовывать рабочее место сварщика;

- применять методы устанавливать режимы сварки;

Знать:

- виды сварочных участков;

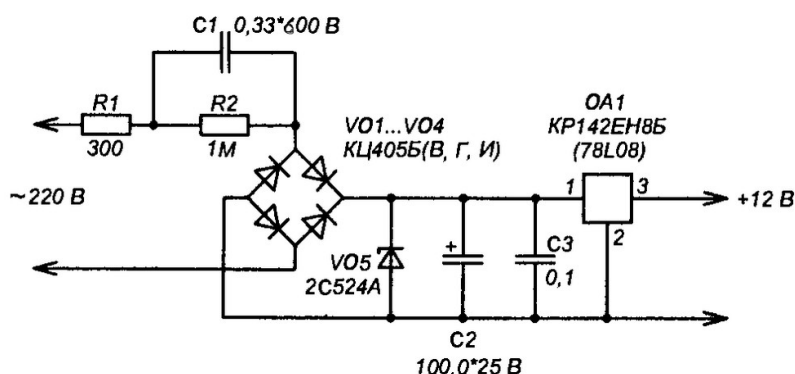
- виды сварочного оборудования, устройство и правила эксплуатации; источники питания; - оборудование сварочных постов.

Порядок проведения работы:

1. Ознакомиться с теоретическим материалом по теме (Лупачев В.Г. Ручная дуговая сварка. –Мн.:Выш.шк.,2015), стр.252-253.

2. Составить схему унифицированного источника питания.

3. Понять принцип установки необходимых параметров и отразить в отчете.



Контрольные вопросы:

1. Какая характеристика электрического тока создает преимущества унифицированного источника питания?
2. Задачи и необходимость в унифицированном источнике питания?
3. Каков КПД унифицированного источника питания?

Лабораторная работа № 12. ПМ 01. МДК 01.02. Раздел 4.1.

«Ознакомление с инверторным источником питания и установка необходимых параметров в соответствии с заданием».

Цель работы:

Изучить инверторные источники питания и установка необходимых параметров для освоения.

ПК 4. Хранить и использовать сварочную аппаратуру и инструменты в ходе производственного процесса.

Иметь практический опыт: - хранения и использования сварочной аппаратуры и инструмента в ходе производственного процесса;

Уметь: - организовывать рабочее место сварщика;

-применять методы устанавливать режимы сварки;

Знать:

- виды сварочных участков;

- виды сварочного оборудования, устройство и правила эксплуатации; источники питания; - оборудование сварочных постов.

Порядок проведения работы:

1. Ознакомиться с теоретическим материалом по теме (Лупачев В.Г. Ручная дуговая сварка. –Мн.:Выш.шк.,2015), стр.246-251.

2. Составить конспект по тексту.

В последнее время (начиная примерно с начала 80-х годов двадцатого века) все большее распространение получают сварочные инверторные источники питания. Основным блоком такого выпрямителя является инвертор – устройство, преобразующее постоянное напряжение в высокочастотное переменное (силовые транзисторы). Сварочный инвертор работает следующим образом. Сетевой выпрямительный блок преобразует переменное напряжение сети в постоянное. Затем это выпрямленное напряжение преобразуется с помощью инвертора в однофазное переменное высокой частоты (до 50 кГц и выше). Далее напряжение понижается трансформатором, вновь выпрямляется, сглаживается и подается на дугу. Благодаря тому, что на выходе инвертора напряжение имеет высокую частоту, размеры и вес трансформатора может быть резко снижен, так как эффективность трансформации повышается с частотой переменного тока. При этом также снижается длина провода первичной и вторичной обмоток. На рисунке ниже это показано на примере трансформатора мощностью 20 кВт: в одном случае трансформатор рассчитан на работу при частоте 50 Гц, а в другом - 50 кГц

Благодаря малому весу и размерам понижающего трансформатора инверторные источники питания также оказываются небольшими по габаритам и легкими, что является основным достоинством этих источников. Их рекомендуют использовать в тех случаях, где имеют значение малые масса и габариты – при сварке на монтаже, в быту, на ремонтных работах

На рисунке ниже это показано на примере трансформатора мощностью 20 кВт: в одном случае трансформатор рассчитан на работу при частоте 50 Гц, а в другом - 50 кГц

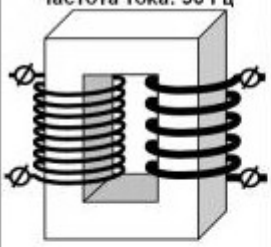

Частота тока: 50 Гц	Показатель	Частота тока: 50 кГц
		
20	Мощность, кВт	20
120	Масса, кг	7
24	Объем, дм ³	2
2,5	Потребление энергии на холостом ходу, кВт	0,1
~ 60	КПД, %	~ 90
550	Длина провода первичной обмотки, м	3,5
21	Длина провода вторичной обмотки, м	0,8

Рисунок. Преимущества инверторных источников питания

Другим достоинством является их универсальность, так как их внешние вольт-амперные характеристики могут быть любой формы, поскольку формируются искусственно с помощью системы управления с использованием обратных связей по току и напряжению (т.е. в реальном масштабе времени). Благодаря высокому быстродействию и возможности управления параметрами сварки в реальном масштабе времени эти источники питания обладают лучшими сварочными свойствами по сравнению с другими типами источников питания, а также часто наделяются дополнительными функциями, которые способствуют улучшению процесса сварки, такими как дистанционное управление, мягкий старт и др.

Контрольные вопросы:

1. Какая характеристика электрического тока создает преимущества инверторным источникам питания?
2. Какие характеристики инверторных источников питания лучше в сравнении с другими?
3. Каков КПД инверторных источников питания?
4. Каков электротехнический элемент является основным в инверторном источнике питания?
5. Какими вольт-амперными характеристиками обладают инверторные источники питания?

Лабораторная работа № 13. ПМ 01. МДК 01.02. Раздел 4.1. «Настройка и работа универсальных полуавтоматов».

Цель работы:

Изучить настройку и работу универсальных полуавтоматов для освоения.

ПК 4. Хранить и использовать сварочную аппаратуру и инструменты в ходе производственного процесса.

Иметь практический опыт: - хранения и использования сварочной аппаратуры и инструмента в ходе производственного процесса;

Уметь: - организовывать рабочее место сварщика;

-применять методы устанавливать режимы сварки;

Знать:

- виды сварочных участков;

- виды сварочного оборудования, устройство и правила эксплуатации; источники питания; - оборудование сварочных постов.

Порядок проведения работы:

1. Ознакомиться с теоретическим материалом по теме (Лупачев В.Г. Ручная дуговая сварка. –Мн.:Выш.шк.,2015), стр.252-254.

2. Составить конспект по тексту.

Он считается более популярным, чем автоматическая сварка, из-за большей плотности сварочного тока. В отличие от ручной механизированной сварки, при работе с полуавтоматом вы получаете подачу электрода в сварочную зону, а прочие операции сварщик тоже должен делать вручную. Электродом служит специальная проволока.

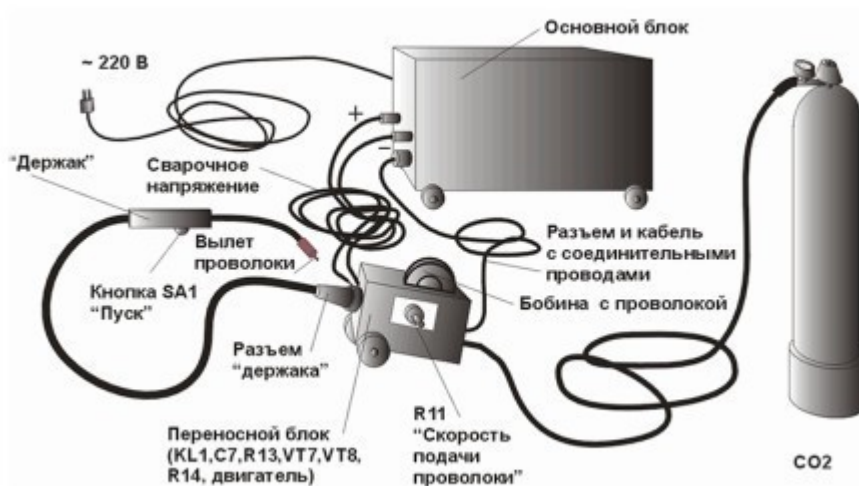
Сила тока (А)	Напряжение дуги (В)	Скорость подачи проволоки (м/ч)	Изоляция (с)
95-125	19-20	150-220	
130-150	20-21	150-200	
130-170	21-21,5	150-250	
200-300	22-25	380-490	
200-300	25-30	490-680	
200-300	25-30	-	

Основные режимы сварки полуавтоматом.

Источником питания служит использование постоянного обратного тока (для этого на изделие нужно подавать минус). Основными частями полуавтомата являются: механизм подачи проволоки, источник питания и горелка (см. рисунок 1). Именно ее считают главным функциональным органом инструмента. Благодаря ее работе в зону сваривания происходит подача защитного газа, флюса, сварочной проволоки. Подающие механизмы бывают нескольких типов:

- толкающие;
- тянущие;
- тянуще-толкающие или универсальные.

Налажено производство разных серий сварочных полуавтоматов, используя которые вы можете выполнять многие работы (к примеру, дуговая сварка алюминия, стали, прочих металлов, ремонт кузовов автомобилей и т. д.).



Контрольные вопросы:

1. Какая характеристика электрического тока создает преимущества полуавтоматическим сварочным источникам питания?
2. Какие характеристики полуавтоматов лучше в сравнении с другими?
3. Каков КПД полуавтоматических источников питания?
4. Каков электротехнический элемент является основным в полуавтоматическом источнике питания?
5. Какими вольт-амперными характеристиками обладают полуавтоматические источники питания?

Лабораторная работа № 14. ПМ 01. МДК 01.02. Раздел 4.1. «Настройка и работа полуавтомата для сварки под флюсом».

Цель работы:

Изучить настройку и работу полуавтоматов для сварки под флюсом для освоения.

ПК 4. Хранить и использовать сварочную аппаратуру и инструменты в ходе производственного процесса.

Иметь практический опыт: - хранения и использования сварочной аппаратуры и инструмента в ходе производственного процесса;

Уметь: - организовывать рабочее место сварщика;

- применять методы устанавливать режимы сварки;

Знать:

- виды сварочных участков;

- виды сварочного оборудования, устройство и правила эксплуатации; источники питания; - оборудование сварочных постов.

Порядок проведения работы:

1. Ознакомиться с теоретическим материалом по теме (Милютин В.С. Источники питания и оборудование электрической сварки плавлением.- М.;ИЦ «Академия», 2016), стр.206

2. Назначение и особенности сварочного автомата для сварки под флюсом.

3. Оформить конспект по устройству сварочного автомата для сварки под флюсом.
4. Описать основные узлы и принцип действия сварочного автомата.

В комплект сварочных автоматов, выпускаемых промышленностью, входят шкаф управления, сварочный трактор и, в некоторых случаях, источник питания сварочной дуги. Некоторые особенности применения этих автоматов указаны ниже.

Автомат АДС-1000-21 - универсальный, предназначенный для сварки стыковых и угловых швов; однако практика показывает, что этот автомат обеспечивает стабильные качества шва только при сварке стыковых швов и угловых швов в положении «в лодочку». Угловые швы удовлетворительного качества при сварке наклонным электродом получить трудно. Поэтому автомат пригоден только для сварки прямолинейных швов и кольцевых большого диаметра (свыше 5 м). Автомат ТС-17-МУ - универсального типа и пригоден для сварки стыковых и угловых швов (как в положении «в лодочку», так и наклонным электродом). Каретка этого автомата значительно легче и компактнее, чем у АДС-1000-2, что позволяет применять его даже для сварки внутренних швов барабанов диаметром более 1,5 м.

Автомат АДФ-500 - малогабаритный (вес всего 25 кг), универсального типа, для сварки стыковых и угловых швов тонкой электродной проволокой на постоянном токе. Трактор может перемещаться либо непосредственно по изделию, либо по направляющей линейке.

Контрольные вопросы:

1. Перечислить основные узлы сварочного трактора.
2. Виды сварных швов, выполняемых сварочными тракторами.
3. Какие устройства регулирования имеет сварочный трактор?
4. Какие мундштуки применяют при сварке толстой (3-5) мм проволокой?
5. Каковы достоинства сварочных тракторов?

Лабораторная работа № 15. ПМ 01. МДК 01.02. Раздел 4.1. «Настройка и работа полуавтомата для сварки в среде защитного газа».

Цель работы:

Изучить настройку и работу полуавтоматов для сварки в среде защитного газа для освоения.

ПК 4. Хранить и использовать сварочную аппаратуру и инструменты в ходе производственного процесса.

Иметь практический опыт: - хранения и использования сварочной аппаратуры

и инструмента в ходе производственного процесса;

Уметь: - организовывать рабочее место сварщика;

- применять методы устанавливать режимы сварки;

Знать:

- виды сварочных участков;

- виды сварочного оборудования, устройство и правила эксплуатации; источники питания; - оборудование сварочных постов.

Порядок проведения работы:

1. Ознакомиться с теоретическим материалом по вопросу (Виноградов В.С. Электрическая дуговая сварка, М., «ACADEMIA», 2015.)

2. Назначение и устройство полуавтоматов для сварки в среде защитного газа.

3. Оформить эскиз сварочной головки.

4. Технические данные головки полуавтоматов для сварки в среде защитного газа.

Сварка в среде защитного газа проводится для предотвращения влияния воздуха на расплавленный металл в зоне соединения. Для этого непосредственно в зону воздействия электрической дуги через горелку подводятся специальные газы, либо сварка проводится в камере, из которой сначала был выкачан воздух, а затем закачан защитный газ.

Дуговая сварка в среде защитных газов



Рисунок 1. Дуговая сварка в среде защитных газов.

Контрольные вопросы:

1. Основные узлы полуавтоматов для сварки в среде защитного газа.
2. Применяемые сварочные материалы.
3. Область применения полуавтоматов для сварки в среде защитного газа.
4. Особенности сварки плавящимся электродом.
5. Диапазоны сварочного тока.

**Лабораторная работа № 16. ПМ 01. МДК 01.02. Раздел 4.1.
«Изучение устройства и подготовка к работе подвесной
сварочной головки».**

Цель работы:

Изучить настройку и работу полуавтоматов для сварки в среде защитного газа для освоения.

ПК 4. Хранить и использовать сварочную аппаратуру и инструменты в ходе производственного процесса.

Иметь практический опыт: - хранения и использования сварочной аппаратуры и инструмента в ходе производственного процесса;

Уметь: - организовывать рабочее место сварщика;

-применять методы устанавливать режимы сварки;

Знать:

- виды сварочных участков;

- виды сварочного оборудования, устройство и правила эксплуатации; источники питания; - оборудование сварочных постов.

Порядок проведения работы:

1.Ознакомиться с теоретическим материалом по вопросу (Виноградов В.С. Электрическая дуговая сварка, М., «ACADEMIA»,2015.)

2.Назначение и устройство сварочной головки.

3.Оформить эскиз сварочной головки.

4. Технические данные головки

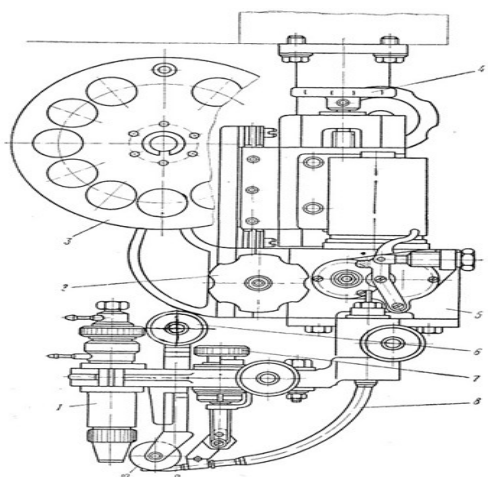


Рисунок. Сварочная головка.

Контрольные вопросы:

1. Основные узлы сварочной головки.
2. Применяемые сварочные материалы.
3. Область применения подвесных головок.
4. Особенности сварки неплавящимся электродом.
5. Диапазоны сварочного тока.

**Лабораторная работа № 17. ПМ 01. МДК 01.02. Раздел 4.1.
«Изучение устройства, настройка и работа сварочного трактора
для сварки под флюсом».**

Цель работы:

Изучить устройство, настройку и работу сварочного трактора для сварки для освоения.

ПК 4. Хранить и использовать сварочную аппаратуру и инструменты в ходе

производственного процесса.

Иметь практический опыт: - хранения и использования сварочной аппаратуры и инструмента в ходе производственного процесса;

Уметь: - организовывать рабочее место сварщика;

- применять методы устанавливать режимы сварки;

Знать:

- виды сварочных участков;

- виды сварочного оборудования, устройство и правила эксплуатации; источники питания; - оборудование сварочных постов.

Порядок проведения работы:

1. Ознакомиться с теоретическим материалом по теме (Милютин В.С. Источники питания и оборудование электрической сварки плавлением.- М.;ИЦ «Академия», 2016), стр.206

2. Назначение и особенности сварочного автомата (трактора) для сварки под флюсом.

3. Оформить эскиз сварочного трактора.

4. Описать основные узлы и принцип действия сварочного автомата.

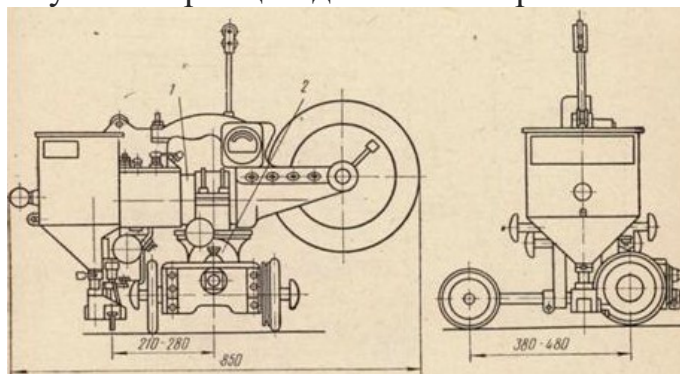


Рисунок. Сварочный трактор

Контрольные вопросы:

1. Перечислить основные узлы сварочного трактора.
2. Виды сварных швов, выполняемых сварочными тракторами.
3. Какие устройства регулирования имеет сварочный трактор?
4. Какие мундштуки применяют при сварке толстой (3-5) мм проволокой?
5. Каковы достоинства сварочных тракторов?

**Лабораторная работа № 18. ПМ 01. МДК 01.02. Раздел 4.1.
«Изучение оборудования для электрошлаковой сварки,
настройка необходимых параметров».**

Цель работы:

Изучить оборудование для электрошлаковой сварки, настройку необходимых параметров для освоения.

ПК 4. Хранить и использовать сварочную аппаратуру и инструменты в ходе

производственного процесса.

Иметь практический опыт: - хранения и использования сварочной аппаратуры и инструмента в ходе производственного процесса;

Уметь: - организовывать рабочее место сварщика;

- применять методы устанавливать режимы сварки;

Знать:

- виды сварочных участков;

- виды сварочного оборудования, устройство и правила эксплуатации; источники питания; - оборудование сварочных постов.

Порядок проведения работы:

1. Ознакомиться с теоретическим материалом по вопросу (Милютин В.С., Катаев Р.Ф. Источники питания и оборудование для электрической сварки плавлением. М., «ACADEMIA», 2015.), стр.305.

2. Оформить эскизы электрошлаковой сварки и технологической установки.

3. Описать оборудование для электрошлаковой сварки в соответствии с контрольными вопросами.



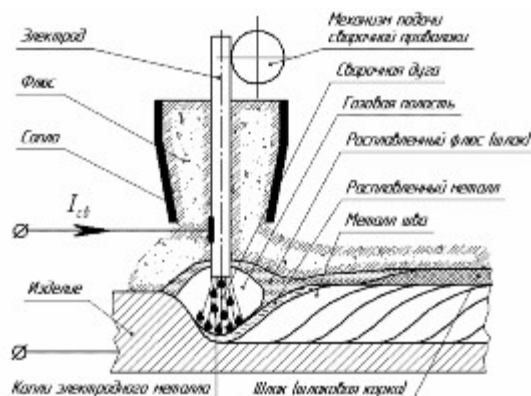
Еще одна разновидность сварочной технологии — электрошлаковая сварка, которая осуществляется за счет плавления присадочного материала и заготовок теплом от нагретой шлаковой ванны. Данный способ относится к бездуговым видам электросварки.

В зазор между соединяемыми деталями помещают флюс, который разогревается и плавится при прохождении через него электрического тока. При этом за счет выделяемого тепла происходит плавление кромок заготовок. Формирования сварочного шва происходит за счет введения в шлаковую ванну электрода, который может иметь различную конструкцию. Кристаллизация металла происходит за счет его охлаждения медными ползунами-кристаллизаторами, которые ограждают зазор между деталями с обеих сторон.

При формировании шва электрод и ползуны постепенно перемещаются снизу вверх. К недостаткам, которыми отличается технология электрошлаковой сварки, стоит отнести тот факт, что выполняться она может исключительно в вертикальном положении, допускается отклонение оси не более чем на 30 градусов. Заполнения зазора между соединяемыми деталями расплавленным флюсом позволяет исключить воздействие атмосферного воздуха на зону сварки. Благодаря этому предотвращается образование оксидной пленки и насыщение металла азотом или водородом, что благоприятно влияет на качество стыка.

Преимущества и недостатки электрошлаковой сварки

К плюсам такой сварки можно отнести следующие показатели:



- Высокая производительность и скорость процесса, обеспеченная возможностью применять высокий сварочный ток (до 10 тысяч ампер).
- Устойчивость режимов сварки, на качества шва не влияют колебания силы тока и напряжения.
- Себестоимость процесса гораздо ниже. Установка электрошлаковой сварки позволяет экономить до 20% электроэнергии, расход флюса для создания ванны меньше в 15-20 раз, по сравнению с дуговой технологией.
- Шлаковая ванна считается экспертами самым эффективным способом защиты от воздействия воздуха.
- Теоретически существует возможность формировать за один проход шов любой (даже значительной) толщины.
- Для выполнения сварки по такой технологии не нужна сложная подготовка кромок стыкуемых деталей.
- Ради объективности стоит упомянуть и о недостатках, присущих электрошлаковой сварке. Кроме уже озвученной необходимости выполнять работы только в вертикальном положении.

Контрольные вопросы:

1. Перечислить основные узлы автомата для электрошлаковой сварки.
2. Какие устройства регулирования имеет автомат для электрошлаковой сварки?
3. Какие мундштуки применяют при сварке толстой (3-5) мм проволокой?
4. Каковы достоинства и недостатки электрошлаковой сварки?

**Лабораторная работа № 19. ПМ 01. МДК 01.02. Раздел 4.1.
«Ознакомление с оборудованием для плазменной и микроплазменной
сварки, настройка необходимых параметров».**

Цель работы:

Изучить оборудование для плазменной и микроплазменной сварки, настройку необходимых параметров для освоения.

ПК 4. Хранить и использовать сварочную аппаратуру и инструменты в ходе

производственного процесса.

Иметь практический опыт: - хранения и использования сварочной аппаратуры и инструмента в ходе производственного процесса;

Уметь: - организовывать рабочее место сварщика;

- применять методы устанавливать режимы сварки;

Знать:

- виды сварочных участков;

- виды сварочного оборудования, устройство и правила эксплуатации; источники питания; - оборудование сварочных постов.

Порядок проведения работы:

1. Ознакомиться с теоретическим материалом по вопросу (Милютин В.С., Катаев Р.Ф. Источники питания и оборудование для электрической сварки плавлением. М., «ACADEMIA», 2015.), стр.248

2. Оформить эскизы схемы плазменной сварки.

3. Ответить на контрольные вопросы.

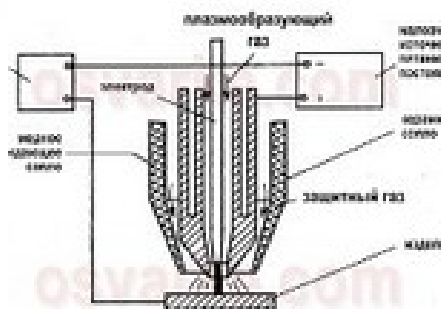


Рисунок. Схема плазменной сварки.

Контрольные вопросы:

1. Описать схему получения плазменной дуги в плазмотроне.
2. Оформить эскиз плазмотрона.
3. Достоинства и недостатки плазменной сварки.
4. Разновидности плазменной сварки, виды защитных и плазмообразующих газов.
5. Произвести классификацию источников питания плазменной сварки.
6. Дать описание плазмотрона для ручной сварки.
7. Особенности и достоинства микроплазменной сварки.

**Лабораторная работа № 20. ПМ 01. МДК 01.02. Раздел 4.1.
«Изучение оборудования для электронно-лучевой или лазерной сварки, настройка необходимых параметров».**

Цель работы:

Изучить оборудование для электронно-лучевой и лазерной сварки, настройку необходимых параметров для освоения.

ПК 4. Хранить и использовать сварочную аппаратуру и инструменты в ходе

производственного процесса.

Иметь практический опыт: - хранения и использования сварочной аппаратуры и инструмента в ходе производственного процесса;

Уметь: - организовывать рабочее место сварщика;

-применять методы устанавливать режимы сварки;

Знать:

- виды сварочных участков;

- виды сварочного оборудования, устройство и правила эксплуатации; источники питания; - оборудование сварочных постов.

Порядок проведения работы:

1. Ознакомиться с теоретическим материалом по вопросу (Милютин В.С., Катаев Р.Ф. Источники питания и оборудование для электрической сварки плавлением. М., «ACADEMIA»,2015.), стр.307-309.

2. Оформить эскизы технологического лазера и лазерной технологической установки.

3. Описать оборудование и принцип действия электронно-лучевой сварки в соответствии с контрольными вопросами.

Лучевая сварка — процесс, основанный на использовании тепла, выделяемого во время торможения остросфокусированного пучка заряженных частиц, ускоренных до высоких энергий. Широкое применение этот источник нагрева приобрел с развитием вакуумной техники и электронной оптики, с трудносвариваемыми металлами: молибден, тантал, цирконий, ниобий и вольфрам отличаются высокой температурой плавления и химической активностью, что требовало использования источников тепла большой концентрации и большой защищенности зоны сварки.

Основным компонентом является электронный луч, который создается особым прибором — электронной пушкой. Как видно из рисунка, пушка имеет катод (2), который размещен внутри прикатодного электрода (3). На определенном расстоянии от катода располагается ускоряющий электрод с отверстием — анод (4). Пушка питается электрической энергией от высоковольтного источника постоянного тока (5).

Чтобы увеличить плотность энергии в электронном луче после выхода из первого анода электроны концентрируются магнитным полем в магнитной линзе (6), Летящие электроны, сфокусированные в плотный пучок, ударяются на большой скорости о малую площадку на изделии (1). На данном этапе кинетическая энергия электронов вследствие их торможения превращается в теплоту, таким образом, нагревая металл до высоких температур.

Для перемещения электронного луча по изделию на пути движения электронов размещают магнитную отклоняющую систему (7), которая позволяет установить луч строго по линии сварки.

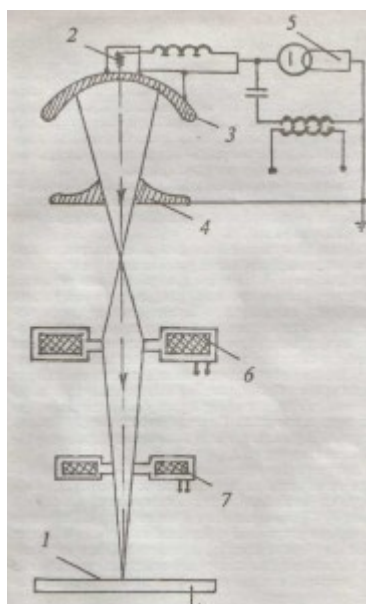


Рисунок. Схема электронно-лучевой сварки

Для того, чтобы снизить потерю кинетической энергии электронов вследствие соударения с молекулами газов воздуха, а также для химической и тепловой защиты катода в пушке создается вакуум около 10^{-4} — 10^{-6} мм рт.ст. Столь высокая концентрация энергии луча (до 10^9 Вт/см²) при минимальной площади места нагрева (до 10^{-7} см²) ведет к уменьшению термических деформаций в ходе сварки и формированию шва с кинжальной формой проплавления.

Технический вакуум при ЭЛС выполняет несколько функций:

снижает потерю кинетической энергии электронов, позволяя частицам достигать поверхности изделия почти не соприкасаясь с молекулами воздуха; предотвращает дуговой разряд между анодом и катодом, обеспечивает химическую защиту катода;

защищает расплавленный металл от взаимодействия с окружающей атмосферой более эффективно, чем защитный газ, флюс;

способствует улучшению дегазации сварочной ванны и удалению оксидных пленок, что сказывается на качестве соединения.

До начала сварки требуется соблюдение точной сборки деталей и точное направление луча по оси стыка. Так, при толщине металла до 5мм зазор составляет не более 0,07мм, при толщине до 20мм — до 0,1мм с отклонением луча не более 0,2-0,3мм. Для увеличенных зазоров, (с целью предупреждения подрезов) понадобится дополнительный металл в виде присадочной проволоки либо технологических буртиков. Изменяя размер зазора и количество добавленного металла, можно довести долю присадочного металла по шву до 50%.

Сварка электронным лучом имеет ряд весомых преимуществ, среди которых:

- Малое количество вводимой теплоты. В большинстве случаев для получения одинаковой глубины проплавления при сварке данного типа потребуется теплоты в 5 раз меньше, чем при дуговом виде, что значительно снижает коробление изделий;

- Возможность сварки керамики и тугоплавких металлов (тантала, вольфрама), керамики и т. д. С четкой фокусировкой луча становится возможным нагреть поверхность диаметром менее миллиметра. Это в свою очередь позволяет одновременно приваривать металлы толщиной от десятых долей миллиметра;

- Высокое качество сварных соединений химически активных металлов и сплавов: молибдена, титана, ниобия, циркония. Как правило, во многих случаях происходит дегазация металла шва и одновременно повышение его пластических характеристик. ЭЛС также незаменима при соединении низкоуглеродистых, коррозионно-стойких, медных, никелевых сталей, алюминиевых сплавов.

Недостатки электронно-лучевой сварки

— Время затрата при создании вакуума в рабочей камере после загрузки изделий;

— Возможность образования несплавлений, полых отверстий в корне шва при сваривании металлов с большой теплопроводностью, а также швах с большим отношением глубины к ширине.

Применение ЭЛС оправдано, когда нужно проводить работы в труднодоступных и неудобных местах. Сварка данной разновидности универсальна и экономична. Универсальность этой сварки выражена тем, что посредством нее соединяют изделия как с любой разделкой кромки, так и без разделки.

Экономичность же заключается в сравнительно малом потреблении электричества.

Контрольные вопросы:

1. Принцип действия лазера и источник нагрева при лазерной сварке
2. Дать краткое описание твердотельного лазера.
3. Требования к лазерному лучу.
4. Мощность технологических лазеров.
5. Области применения лазерной сварки.
6. Достоинства и недостатки лазерной сварки.
7. Оформить эскиз конструктивной схемы лазерной установки.
8. Перечислить составные части лазерных установок
9. Особенности и достоинства волоконных лазеров.
10. Сущность и возможности электронно-лучевой сварки
11. Основное оборудование электронно-лучевой сварки
12. Преимущества электронно-лучевой сварки
13. Недостатки электронно-лучевой сварки
14. Какие материалы можно сваривать электронно-лучевой сваркой?