

ПРАВИТЕЛЬСТВО САНКТ-ПЕТЕРБУРГА
КОМИТЕТ ПО ОБРАЗОВАНИЮ
Санкт-Петербургское государственное бюджетное профессиональное
образовательное учреждение «Автомеханический колледж»

РАССМОТРЕНО И ПРИНЯТО

на заседании Педагогического Совета
СПб ГБПОУ «Автомеханический колледж»

УТВЕРЖДАЮ

Директор СПб ГБПОУ
«Автомеханический колледж»

Протокол №5

_____ / Р.Н. Лучковский /

«12» 05 2022г

«13» 05 2022г

**МЕТОДИЧЕСКИЕ УКАЗАНИЯ
К ПРАКТИЧЕСКИМ ЗАНЯТИЯМ**

<i>Специальность</i>	<i>22.02.06 Сварочное производство</i>
<i>Дисциплина</i>	<i>ОП.06 ИНЖЕНЕРНАЯ ГРАФИКА</i>
<i>Срок обучения</i>	<i>3 года 10 месяцев</i>

Сборник методических указаний к практическим занятиям по дисциплине ОП.06 Инженерная графика разработан на основе Федерального государственного образовательного стандарта (далее ФГОС) среднего профессионального образования (далее СПО), рабочей программы ОП.06 Инженерная графика и предназначен для обучающихся по специальности, 22.02.06 Сварочное производство (базовая подготовка), входящей в состав укрупнённой группы специальностей: 22.00.00 Технологии материалов, при подготовке специалистов среднего звена.

Организация-разработчик:

Санкт-Петербургское государственное бюджетное профессиональное образовательное учреждение «Автомеханический колледж»

Составитель:

Дженко С.Н., преподаватель СПб ГБПОУ «Автомеханический колледж»

РАССМОТРЕНО И РЕКОМЕНДОВАНО К УТВЕРЖДЕНИЮ
на заседании Методической комиссии профессионального цикла
«Машиностроение и технологии материалов» СПб ГБПОУ
«Автомеханический колледж»

СОДЕРЖАНИЕ

1. Пояснительная записка.....	4
2. Перечень практических занятий.....	7
3. Подготовка и порядок проведения практических занятий.....	9
4. Информационное обеспечение обучения.....	11
5. Практические занятия.....	12

1. Пояснительная записка

Настоящие методические рекомендации предназначены для обучающихся, в качестве практического пособия при выполнении практических занятий по программе дисциплины ОП.6 Инженерная графика, по специальности СПО 22.02.06 Сварочное производство (базовая подготовка). В соответствии с учебным планом, на проведение практических занятий отводится - 113 часов, что составляет 40 практических занятий.

Цель данных методических указаний:

- оказание помощи студентам в выполнении практические занятия по общепрофессиональной дисциплине «ОП.6 Инженерная графика».
- способствовать освоению профессиональных и общих компетенций по профессии:

Общепрофессиональная дисциплина «ОП.6 Инженерная графика» направлена на формирование следующих общих компетенций:

- **ОК 1.** Понимать сущность и социальную значимость своей будущей профессии, проявлять к ней устойчивый интерес.
- **ОК 2.** Организовывать собственную деятельность, выбирать типовые методы и способы выполнения профессиональных задач, оценивать их эффективность и качество.
- **ОК 3.** Принимать решения в стандартных и нестандартных ситуациях и нести за них ответственность.
- **ОК 4.** Осуществлять поиск и использование информации, необходимой для эффективного выполнения профессиональных задач, профессионального и личностного развития.
- **ОК 5.** Использовать информационно-коммуникационные технологии в профессиональной деятельности.
- **ОК 6.** Работать в коллективе и команде, эффективно общаться с коллегами, руководством, потребителями.
- **ОК 7.** Брать на себя ответственность за работу членов команды (подчиненных), за результат выполнения заданий.
- **ОК 8.** Самостоятельно определять задачи профессионального и личностного развития, заниматься самообразованием, осознанно планировать повышение квалификации.
- **ОК 9.** Ориентироваться в условиях частой смены технологий в профессиональной деятельности.

Учебная дисциплина направлена на формирование следующих профессиональных компетенций:

- **ПК 1.1.** Применять различные методы, способы и приемы сборки и сварки конструкций с эксплуатационными свойствами.
- **ПК 1.2.** Выполнять технологическую подготовку производства сварных конструкций.

- **ПК 1.3.** Выбирать оборудование, приспособления и инструменты для обеспечения производства сварных соединений с заданными свойствами.
- **ПК 1.4.** Хранить и использовать сварочную аппаратуру и инструменты в ходе производственного процесса.
- **ПК 2.1.** Выполнять проектирование технологических процессов производства сварных соединений с заданными свойствами.
- **ПК 2.2.** Выполнять расчёты и конструирование сварных соединений и конструкций.
- **ПК 2.3.** Осуществлять технико-экономическое обоснование выбранного технологического процесса.
- **ПК 2.4.** Оформлять конструкторскую, технологическую и техническую документацию.
- **ПК 2.5.** Осуществлять разработку и оформление графических, вычислительных и проектных работ с использованием информационно-компьютерных технологий.
- **ПК 3.1.** Определять причины, приводящие к образованию дефектов в сварных соединениях.
- **ПК 3.2.** Обоснованно выбирать и использовать методы, оборудование, аппаратуру и приборы для контроля металлов и сварных соединений.
- **ПК 3.3.** Предупреждать, выявлять и устранять дефекты сварных соединений и изделий для получения качественной продукции.
- **ПК 3.4.** Оформлять документацию по контролю качества сварки.
- **ПК 4.1.** Осуществлять текущее и перспективное планирование производственных работ.
- **ПК 4.2.** Производить технологические расчеты на основе нормативов технологических режимов, трудовых и материальных затрат.
- **ПК 4.3.** Применять методы и приемы организации труда, эксплуатации оборудования, оснастки, средств механизации для повышения эффективности производства.
- **ПК 4.4.** Организовывать ремонт и техническое обслуживание сварочного производства по Единой системе планово-предупредительного ремонта.
- **ПК 4.5.** Обеспечивать профилактику и безопасность условий труда на участке сварочных работ.

Практические занятия проводятся с целью систематизации и углубления знаний, полученных при изучении общепрофессиональной дисциплины «ОП.6 Инженерная графика». Выполнение аудиторных практических занятий обучающихся в процессе изучения курса является важнейшим этапом обучения, который способствует систематизации и закреплению полученных теоретических знаний и практических умений; формированию навыков работы с различными видами информации, развитию познавательных способностей и активности обучающихся.

В результате выполнения практических занятий по дисциплине «ОП.6 Инженерная графика» обучающиеся должны:

уметь:

- выполнять графические изображения технологического оборудования и технологических схем в ручной и машинной графике;
- выполнять комплексные чертежи геометрических тел и проекции точек, лежащих на их поверхности, в ручной и машинной графике;
- выполнять чертежи технических деталей в ручной и машинной графике;
- читать чертежи и схемы;
- оформлять технологическую и конструкторскую документацию в соответствии с действующими нормативными правовыми актами и технической документацией;

знать:

- законы, методы и приемы проекционного черчения;
- правила выполнения и чтения конструкторской и технологической документации;
- правила оформления чертежей, геометрические построения и правила вычерчивания технических деталей;
- способы графического представления технологического оборудования и выполнения технологических схем;
- требования Единой системы конструкторской документации и Единой системы технической документации (далее - ЕСТД) к оформлению и составлению чертежей и схем.

владеть практическими навыками :

- проведения исследования свойств и оценки прочности материалов.
- проведения расчетов механических передач и простейших сборочных единиц общего назначения

При оценке знаний обучающихся используется шкала оценки образовательных достижений:

Оценивание работы в целом	Оценка уровня подготовки	
	балл (отметка)	вербальный аналог
Работа выполнена обучающимся самостоятельно, имеются ответы на контрольные вопросы	5	отлично
Работа выполнена обучающимся с помощью преподавателя, имеются ответы на контрольные вопросы	4	хорошо
Работа выполнена обучающимся с помощью преподавателя, нет ответов на контрольные вопросы	3	удовлетворительно
Работа обучающимся не выполнена	2	неудовлетворительно

2. Перечень практических занятий

Наименование разделов, тем	№	Темы практических занятий	Кол-во часов
Раздел 1. Средства инженерной графики			
Тема 1.1. Пакеты прикладных программ компьютерной графики в профессиональной деятельности	Практическое занятие № 1.	Программа «Компас 3D V12». Интерфейс программы	3
Раздел 2. Геометрическое черчение			
Тема 2.1. Основные сведения по оформлению чертежей	Практическое занятие № 2.	Построение линий чертежа.	2
	Практическое занятие № 3.	Выполнение надписей, нанесение размеров.	2
	Практическое занятие № 4.	Построение чертежа плоской детали	2
	Практическое занятие № 5	Построение чертежа плоской детали, нанесение размеров, заполнение граф основной надписи (формат А4)	4
Тема 2.2. Геометрические построения	Практическое занятие № 6	Деление отрезка, угла, окружности на равные части	2
	Практическое занятие № 7	Построение чертежа плоской детали	2
	Практическое занятие №8	Построение сопряжений окружностей	2
	Практическое занятие № 9	Построение чертежа плоской детали	2
	Практическое занятие № 10	Построение чертежа плоской детали, нанесение размеров (формат А3)	2
	Практическое занятие № 11	Построение чертежа плоской детали с сопряжениями (Формат А3)	4
Раздел 3. Проекционное черчение			
Тема 3.1. Метод проекций	Практическое занятие № 12	Проецирование точки, отрезка.	2
	Практическое занятие № 13	Проецирование отрезка. Прямые общего и частного положения	2
	Практическое занятие № 14	Проецирование плоских фигур	2
	Практическое занятие № 15	Проецирование геометрических тел (цилиндр, конус)	2
	Практическое занятие № 16	Проецирование геометрических тел (пирамида)	2
	Практическое занятие № 17	Построение проекций группы геометрических тел	4
Тема 3.2. Аксонометрические проекции	Практическое занятие № 18	Построение аксонометрических проекций плоских фигур	2
	Практическое занятие № 19	Построение аксонометрических проекций окружности	2
	Практическое занятие № 20	Построение аксонометрической проекции детали	2
Тема 3.3. Проекции предмета	Практическое занятие № 21	Построение проекции предмета	2

	Практическое занятие № 22	Построение проекции предмета	2
	Практическое занятие № 23	По аксонометрической проекции построить три проекции детали. Нанести размеры (формат А3).	4
	Практическое занятие № 24	По двум проекциям детали построить третью. Нанести размеры. Построить аксонометрическую проекцию(ф.А3).	4
Раздел 4 Машиностроительное черчение			
Тема 4.1. Правила разработки и оформления конструкторской документации изображений на чертеже - виды, разрезы, сечения.	Практическое занятие № 25	Машиностроительный чертеж и его назначение. Обзор разновидностей современных чертежей. Виды конструкторской документации.	2
	Практическое занятие № 26	Виды: основные, дополнительные, местные. Правила выполнения и изображения	4
	Практическое занятие № 27	Разрезы (виды разрезов, правила выполнения, и обращения, обозначения)	4
	Практическое занятие № 28	Сечения и выносные элементы (правила выполнения, изображения и обозначения)	4
	Практическое занятие № 29	Построение комплексного чертежа детали	4
	Практическое занятие № 30	Построить чертеж детали с разрезом (формат А3)	4
Тема 4.2. Винтовые поверхности и изделия с резьбой	Практическое занятие № 31	Основные типы резьб. Изображение и обозначение резьбы на чертежах.	4
	Практическое занятие № 32	Изображение и обозначение резьбы на стержне и в отверстии.	4
Тема 4.3. Эскиз детали	Практическое занятие № 33	Построение эскиза детали	4
Тема 4.4 Сборочный чертеж	Практическое занятие № 34	Сборочный чертеж. Спецификация. Правила выполнения.	4
	Практическое занятие № 35	Виды резьбовых соединений. Упрощенное изображение по ГОСТ 2.315-98	4
	Практическое занятие № 36	Сборочный чертеж резьбовых соединений	4
Раздел 5 Чертежи и схемы по специальности			
Тема 5.1 Сварочные чертежи	Практическое занятие № 37	Построение сварочных чертежей	2
	Практическое занятие № 38	Правила выполнения и оформления сварочных чертежей.	2
	Практическое занятие № 39	Условные обозначения согласно ГОСТ.	2
	Практическое занятие № 40	Схемы сварочных чертежей	2
Итого:			113

3. Подготовка и порядок проведения практических занятий

3.1. Введение

Практические занятия по дисциплине «ОП.6 Инженерная графика» способствуют закреплению теоретических знаний, полученных студентами на уроках; помогают приобрести практические навыки по чтению и выполнению чертежей. На практических занятиях студенты учатся определять характер соединения деталей, виды проекций, правила оформления чертежей, делать обобщающие выводы и составлять в соответствии с требованиями техническую документацию по результатам исследования.

Каждый студент должен уметь самостоятельно выполнять чертежи, обрабатывать данные и подготовить отчет по проделанной работе. Текст должен быть написан понятным почерком. Отчет должен содержать ответы на контрольные вопросы.

Практические занятия проводятся по графику, утвержденному на заседании предметной комиссии.

Для получения допуска к следующей работе необходимо получить зачет по предыдущей работе. Если практическое занятие была пропущена, то ее можно отработать с любой другой группой или после уроков во время консультаций, назначенных преподавателем.

Чертежи по практическим занятиям желательно хранить в твердой папке или в тубусе, чтобы к зачету они имели нормальный вид. На последнем уроке портфолио надо сдать преподавателю. При этом работы должны иметь все необходимые подписи. Только после этого студент получает зачет, который выставляется в зачетную книжку.

Для успешного выполнения практических занятий необходимо предварительно ознакомиться с содержанием работы и повторить теоретический материал по конспекту или учебнику. Работы выполняются индивидуально.

Студенты должны ознакомиться с описанием практического занятия, устройством оборудования, правилами его применения. Запрещается разбирать оборудование.

Измерения необходимо проводить по правилам и аккуратно. Во время работы ведется карандашом черновая запись. Результаты измерений записываются в таблицу.

Студент должен ответить на контрольные вопросы. Отчет подписывает преподаватель.

Оформленный отчет должен быть сдан на проверку до следующего практического занятия.

3.2 Техника безопасности

При работе с измерительными инструментами во избежание несчастных случаев необходимо строго соблюдать требования техники

безопасности. Источниками травматизма могут послужить вращающиеся части механизмов, а также острые металлические части оборудования.

При получении травмы необходимо немедленно поставить в известность преподавателя, воспользоваться аптечкой и обратиться в медпункт для обследования. При возникновении пожара немедленно поставить в известность преподавателя и организованно покинуть помещение.

В случае чрезвычайной ситуации после сигнала тревоги организованно с преподавателем покинуть помещение лаборатории.

Перед началом работ необходимо ознакомиться с требованиями техники безопасности при работе в данной лаборатории.

3.3. При работе в кабинете «Инженерная графики» запрещается:

- Самовольно покидать рабочее место и кабинет.
- Разбирать и раскручивать оборудование.
- Запрещается пользоваться открытым огнем.
- Запрещается перемещать стационарно установленное оборудование.
- В случае возникновения ситуаций, угрожающих жизни и здоровью, выполнять указания преподавателя по соблюдению порядка и выполнению адекватных действий.

3.4. Правила поведения студентов в кабинете

Выполнять только ту работу, которая задана преподавателем.

- Строго соблюдать инструкции.
- Не опаздывать к началу занятий, опоздавшие в кабинет не допускаются.
- Не входить в кабинет в верхней одежде.
- Не оставлять включенными мобильные телефоны.
- Не ставить сумки, дипломаты, тубусы и т.п. на рабочие столы; не загромождать проходы.
- Не нарушать регулировку средств измерений путем неосознанных действий.
- Бережно относиться к средствам технического оснащения. По окончании занятий привести в порядок рабочее место и инвентарь; отчет, методические материалы, полный комплект предметов и средств измерений оставить на рабочем месте.

3.5. Требования к содержанию отчета студента по практической работе

Отчет должен включать:

- титульный лист
- цели выполнения практической работы;
- используемые материалы, технические средства;
- основную часть: описание методик, используемых при выполнении чертежей; результаты измерений, расчетов, наблюдений;
- ответы на контрольные вопросы;

- **выводы.**

Отчет сопровождается принципиальными, структурными схемами, таблицами с результатами вычислений и измерений, чертежами, эскизами. Оценка за практическую работу выставляется на основании результатов выполнения чертежей, в соответствии с критериями оценивания.

По окончании занятий обучающиеся убирают рабочее место, инвентарь.

Дежурная бригада проверяет качество уборки рабочих мест и производит уборку помещения.

4. Информационное обеспечение обучения

Перечень учебных изданий, интернет-ресурсов, дополнительной литературы

1. Справочники и государственные стандарты.

Электронные ресурсы:

1. <http://engineering-graphics.spb.ru> Электронный учебник по инженерной графике
2. <http://www.remgost.ru/gosty/eskd/> «Стандарты ЕСКД».
3. [seniga.ru>index.php/uchmat/55-kompas/183-5.html](http://seniga.ru/index.php/uchmat/55-kompas/183-5.html)

5. ПРАКТИЧЕСКИЕ ЗАНЯТИЯ

Практическое занятие № 1.

Программа «Компас 3D V12». Интерфейс программы

Цель работы:

- 1.ознакомиться с интерфейсом системы КОМПАС-3D V12;
 - 2.получить практические навыки работы с системой КОМПАС-3D V12
- Необходимые профессиональные компетенции для выполнения данной лабораторной работы: (ПК 1.2, ПК 2.1-2.5,)

Результат выполнения практического занятия №1:

- овладение профессиональными компетенциями:

- ПК 1.2. Выполнять технологическую подготовку производства сварных конструкций.
- ПК 2.1. Выполнять проектирование технологических процессов производства сварных соединений с заданными свойствами.
- ПК 2.2. Выполнять расчёты и конструирование сварных соединений и конструкций.
- ПК 2.4. Оформлять конструкторскую, технологическую и техническую документацию.
- ПК 2.5. Осуществлять разработку и оформление графических, вычислительных и проектных работ с использованием информационно-компьютерных технологий.
- и общими компетенциями ОК 2-8.

- формирование умений:

- 1.выполнять графические изображения технологического оборудования и технологических схем в ручной и машинной графике;
- закрепление знаний:
1. способы графического представления технологического оборудования и выполнения технологических схем;

Нормативная и учебная литература

1. Опорный конспект лекций по дисциплине «Инженерная графика»,

Меры безопасности на рабочем месте

Перед проведением лабораторной работы необходимо изучить, а в дальнейшем в обязательном порядке соблюдать Инструкцию по охране труда для студентов в лаборатории технической механики, расписаться в журнале по технике безопасности.

Теоретическое обоснование

ВХОД С СИСТЕМУ «КОМПАС-3DV12»

После включения персонального компьютера (ПК) происходит загрузка и настройка операционной системы Windows, назначение которой – управление работой компьютера, и на экране изображается **рабочий стол**, где располагается ярлыки программ (рис.1)

При работе основным устройством указания является мышь. Основной функцией мыши является управление указателем мыши – **курсором**. Левая и правая кнопка служат для разных целей:

- Щелчок левой клавишей мыши – ввод информации в память компьютера;

- **Щелчок правой кнопкой** – вызов контекстного меню, показывающего возможности управления выполняемой в данный момент операцией.

Основной функцией мыши является управление указателем мыши – курсором. **Курсор** используется для выбора и активизации объектов на экране, работы с пунктами меню, размещения и выделения текста и т.д. Основные приемы, которые используются при работе с мышью, описаны в таблице №1.

Таблица №1

Прием	Последовательность действий
Щелкнуть	Быстро нажать и отпустить кнопку мыши
Дважды щелкнуть	Дважды быстро нажать и отпустить кнопку мыши
Перетащить	Переместить курсор, перемещая мышь с нажатой кнопкой
Перетащить и отпустить	Подвести курсор мыши к объекту, нажать кнопку мыши, перетащить курсор отпустить нажатую кнопку.
Указать	Подвести курсор мыши к объекту, нажать и отпустить кнопку мыши.

Войти в «КОМПАС» можно несколькими способами:

1. Нажать на кнопку **«Пуск»** на рабочем столе, появится Главное меню операционной системы Windows, в котором следует выбрать строку **Программы**. В раскрывшемся подменю выбрать строку **АСКОН – КОМПАС-3DV7 Plus** и сделать двойной щелчок левой кнопкой мыши на ярлыке системы.


2. Сделать двойной щелчок на ярлыке системы , расположенном на рабочем столе (рис.1).



Рис.1 Рабочий стол

После запуска системы «Компас» на экране отобразится главное окно системы, на котором представлены элементы управления системой (рис.2).

Строка главного меню системы расположена в верхней части программного окна, сразу под строкой заголовка – названия системы: **КОМПАС-3DV7 Plus**. В ней расположены все основные меню системы. В каждом из меню хранятся связанные с ним команды.

Панель управления расположена в верхней части окна системы под строкой главного меню. В ней собраны команды, которые наиболее часто употребляются при работе с системой.

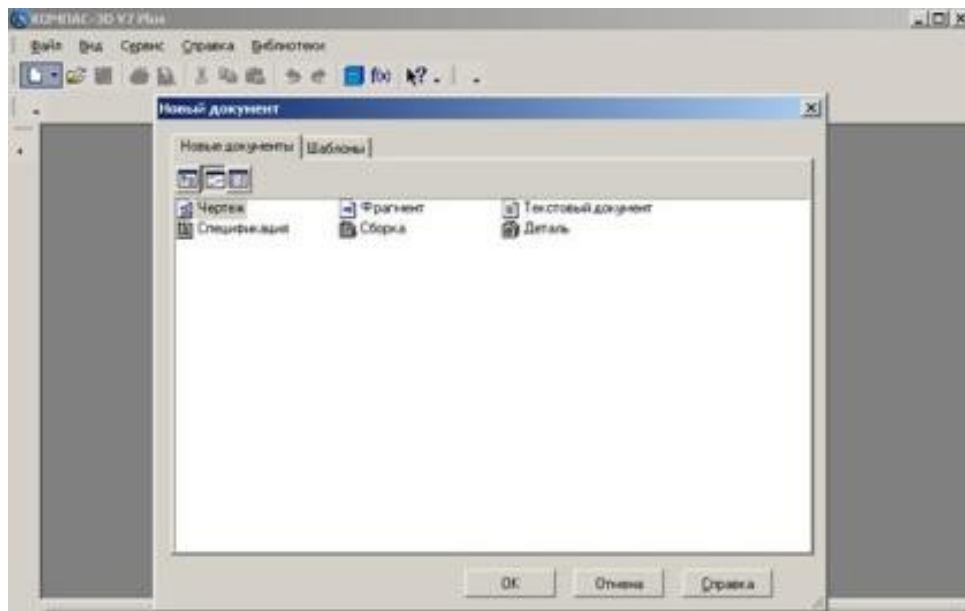


Рис.2

Чтобы **выйти из системы** при окончании работы после сохранения чертежа в памяти компьютера, можно:

- 1) Щелкнуть по кнопке «**Закреть программу**» в верхнем правом углу экрана (рис.2);
- 2) При помощи меню **Файл→Выход**;
- 3)Набором с клавиатуры **Alt – F4**.

ИСПОЛЬЗОВАНИЕ СИСТЕМЫ ПОМОЩИ


При возникновении затруднительных ситуаций во время работы с системой вы можете быстро получить необходимую справочную информацию следующими способами:



- Нажимая клавишу F1

- Вызывая команду на странице меню Справка



Нажимая кнопку на панели управления . Эта подсказка по объектам рабочего экрана, т.е. необходимо также указать нужный объект. С помощью ярлычков-подсказок, для появления которых подведите курсор к интересующей вас кнопке и задержите на некоторое время.

СОЗДАНИЕ ЛИСТА ЧЕРТЕЖА

Для вывода на экран нового листа чертежа нужно щелкнуть по кнопке «**Создать документ**», откроется окно «**Новый документ**», в котором следует щелкнуть по кнопке «**Чертеж**» (рис.2). На экране появится лист формата А4, расположенный вертикально (рис.3).

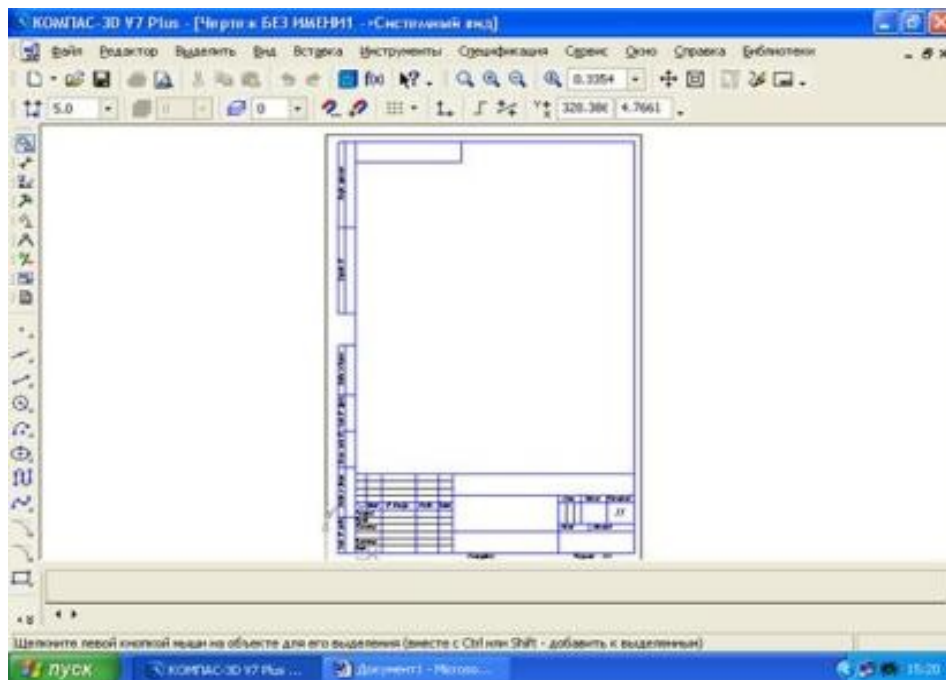


Рис.3 Создание листа чертежа

Если щелкнуть по закладке «**Шаблоны**», то из имеющегося перечня можно вывести на экран листы чертежа различных форматов (рис.4). **Шаблон** – это созданная ранее заготовка документа, содержащая оформление, настройки, объекты и т.д.

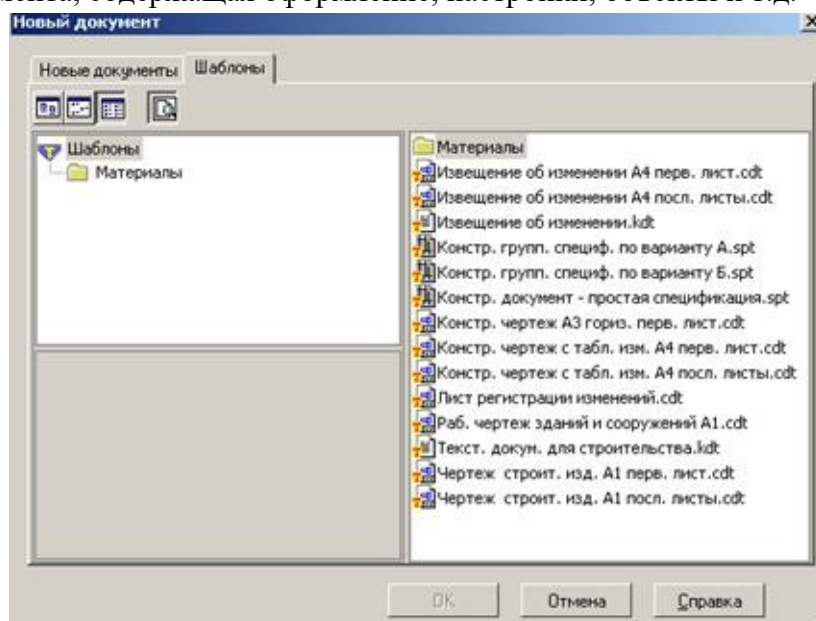


Рис.4 Окно меню «**Шаблоны**»

КНОПКИ УПРАВЛЕНИЯ СОСТОЯНИЕМ ОКНА ДОКУМЕНТА

Система КОМПАС-3D VL позволяет работать одновременно с несколькими чертежами одновременно, при этом на экране может, например, полностью быть показан один из листов, а другие будут свернуты в виде кнопок, расположенных внизу экрана. Чтобы свернуть лист чертежа, нажмите на кнопку «**Свернуть**», показанную на рис.5.

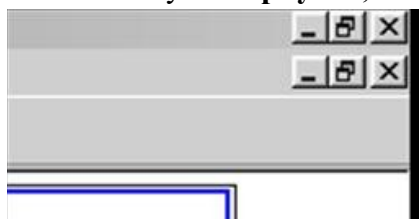


Рис.5 Кнопки управления состоянием окна

Для того чтобы восстановить чертеж из свернутого до кнопки состояния, можно или два раза щелкнуть по названию кнопки, или щелкнуть по пункту «**Развернуть**» (рис.6).

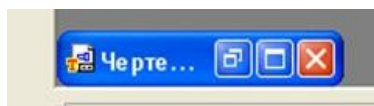


Рис.6

По окончании работы над чертежом окно документа закрывается с помощью кнопки «**Закреть документ**» (рис. 5 и 6).

ВЫВОД НА ЭКРАН СОХРАНЕННЫХ В ПАМЯТИ КОМПЬЮТЕРА ЧЕРТЕЖЕЙ

Открытие сохраненных документов возможно следующими способами:

1. При помощи меню **Файл** → **Открыть**

2. При помощи кнопки «Открыть»  панели инструментов.

В обоих случаях открывается окно для выбора открываемых файлов чертежей (рис.7).

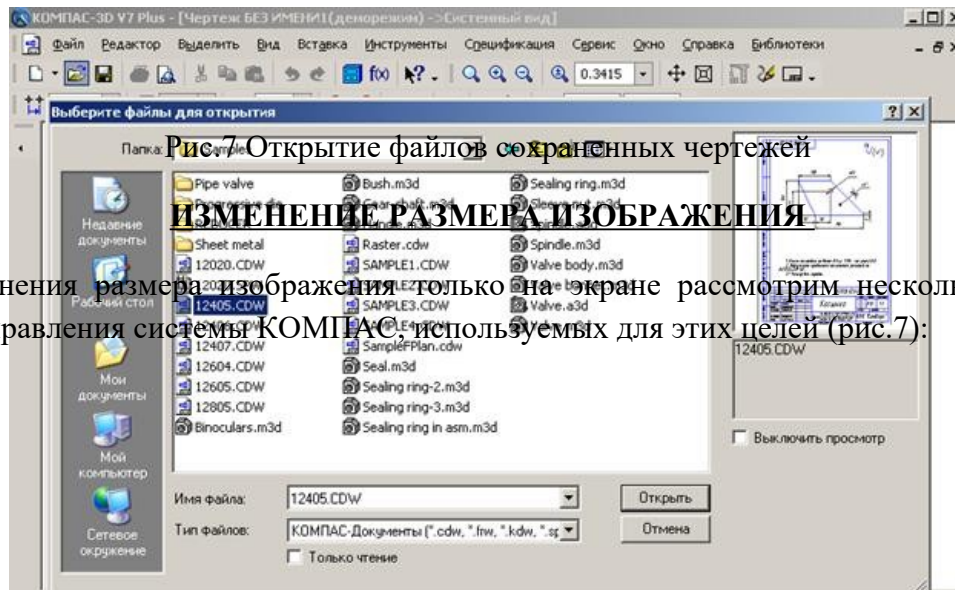



Рис.7. Открытие файлов сохраненных чертежей

ИЗМЕНЕНИЕ РАЗМЕРА ИЗОБРАЖЕНИЯ

Для изменения размера изображения только на экране рассмотрим несколько кнопок панели управления системы КОМПАС, используемых для этих целей (рис.7):

	<p>«Увеличить масштаб рамкой» - кнопка для увеличения части экрана до размеров экрана рамкой, заданной двумя точками по диагонали. После вызова команды внешний вид курсора изменится: он превратится в перекрестье. Укажите первый угол, затем перемещайте курсор для достижения нужного размера рамки. На экране будет отображаться фантом рамки. Укажите второй угол рамки. Масштаб изображения увеличится так, чтобы область, ограниченная рамкой, полностью умещалась в окне документа.</p>
	<p>«Увеличить масштаб» - кнопка позволяет увеличить масштаб изображения в активном окне в определенное количество раз, установленное по умолчанию в настройках системы.</p>
	<p>«Уменьшить масштаб» - кнопка для уменьшения масштаба изображения на экране.</p>
	<p>«Сдвинуть» - кнопка для перемещения электронного чертежа по экрану при перемещении курсора по экрану. После вызова команды курсор меняет свою форму на четырехстороннюю стрелку.</p>
	<p>«Приблизить/отдалить» - кнопка для увеличения или уменьшения изображения на экране, позволяющая плавно менять масштаб, приближая или отдаляя изображение. Для этого нажмите левую кнопку мыши и, не отпуская ее, перемещайте курсор в вертикальном направлении. При движении курсора вверх изображение будет плавно увеличиваться, в обратном направлении - уменьшаться. Центром панорамирования является точка, в которой была нажата левая кнопка мыши. Если Вы пользуетесь мышью с колесом, то для панорамирования изображения вращайте колесо мыши.</p>
	<p>«Обновить изображение» - кнопка для перерисовки чертежа и удаления "мусора" с поля чертежа.</p>
	<p>«Показать все» - кнопка для вывода на экран всего чертежа или всех изображений фрагмента.</p>

ВЫБОР ФОРМАТА ЧЕРТЕЖА

Государственный стандарт 2.301-68 устанавливает основные форматы листов чертежей, определяемые размерами внешней рамки.

Обозначение	A0	A1	A2	A3	A4
-------------	----	----	----	----	----

формата					
Размеры сторон формата, мм	841x1189	594x841	420x594	297x420	210x297

Формат А4 может располагаться только вертикально, все другие форматы можно располагать как вертикально, так и горизонтально.

Для выбора необходимого для чертежа формата необходимо выполнить следующие действия:

1. Вызвать команды **Сервис – Параметры... – Текущий чертеж - Параметры листа – Формат** (рис.8 и 9).

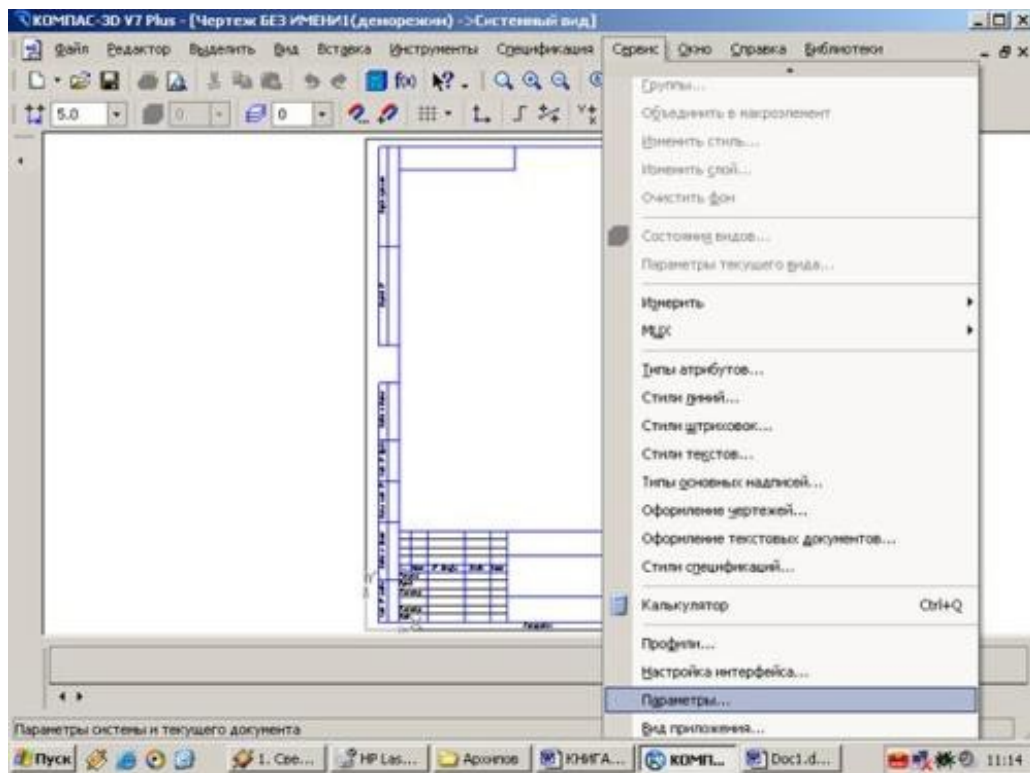


Рис.8 Выбор формата

С помощью окна, изображенного на рис.8, выбирается необходимый формат и его ориентация.

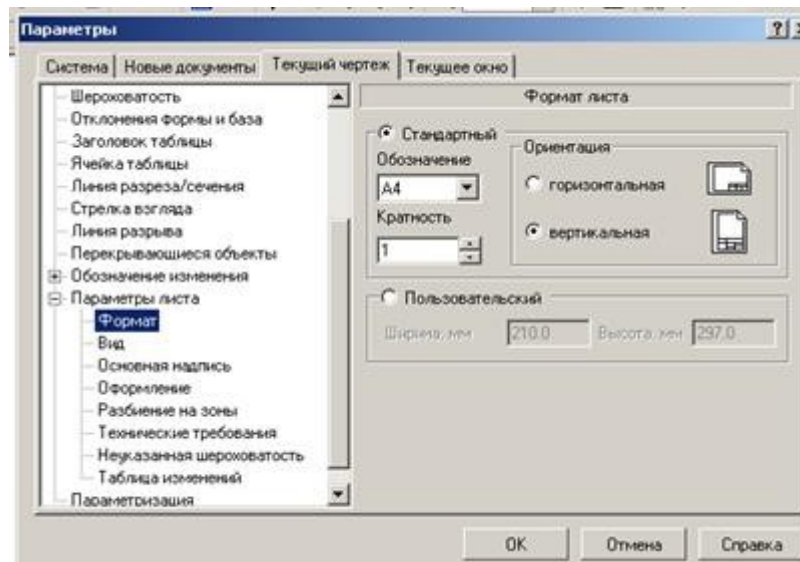


Рис.9 Выбор формата чертежа и его ориентации

ИНСТРУМЕНТАЛЬНЫЕ ПАНЕЛИ

На **Компактной панели** (рис.12) располагаются кнопки переключения для вызова **Инструментальных панелей**, содержащих кнопки вызова различных команд.



Рис.12 Компактная панель

Расположение и состав необходимых кнопок панелей выбирается пользователем самостоятельно в зависимости от вида выполняемых работ.

На инструментальной панели **Геометрия** (рис.13) расположены кнопки вызова команд для построения геометрических объектов. Для включения отображения ее на экране служит команда **Вид - Панели инструментов – Геометрия**.

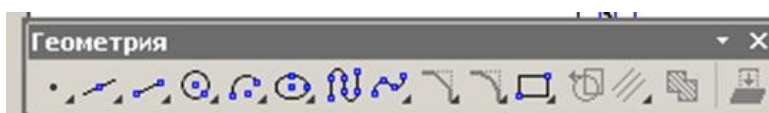


Рис. 13 Инструментальная панель Геометрия

Инструментальная панель, на которой расположены кнопки вызова команд для простановки размеров, называется **Размеры** (рис.14). Для включения отображения ее на экране служит команда **Вид - Панели инструментов – Размеры**.



Рис.14 Инструментальная панель **Размеры**

Редактирование – инструментальная панель, на которой расположены кнопки вызова команд редактирования (изменения, исправления) геометрических объектов (рис.15).



Рис.15 Инструментальная панель **Редактирование**

На инструментальной панели **Обозначения** (рис.16) расположены кнопки вызова команд простановки различных обозначений (разрезов, сечений, видов, шероховатостей и т.д.).

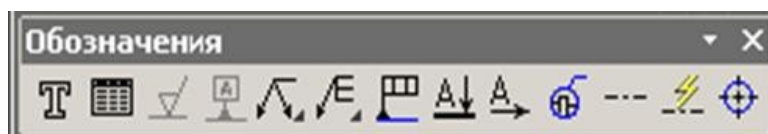


Рис.16 Инструментальная панель **Обозначения**



Рис.17 Инструментальная панель **Параметризация**

Панель (рис.17), на которой расположены кнопки для вызова команд наложения связей и ограничений на геометрические объекты, называется **Параметризация**.

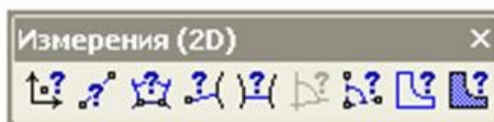


Рис.18 Инструментальная панель **Измерения**

На инструментальной панели **Измерения** расположены кнопки вызова команд различных измерений (рис.18).



Рис.19 Инструментальная панель **Выделение**

Инструментальная панель (рис.19), на которой расположены кнопки для вызова команд выделения объектов графических документов, называется **Выделение**.



Рис. 20 Инструментальная панель **Ассоциативные виды**

Ассоциативные виды расположены кнопки вызова команд для создания видов (рис.20).

Выполнить оформление чертежа в соответствии вышеуказанными материалами

Отчет о работе должен содержать:

- а) Название и цель работы;
- б) Оформленный чертеж согласно ЕСКД;
- в) Подробные выводы о результатах выполнения работы.

Контрольные вопросы

1. Как создать лист чертежа?
2. Назовите кнопки управления состоянием окна документа
3. Как вывести на экран сохраненные в памяти компьютера чертежи?
4. Как изменить размер изображения?
5. Как выбрать формат чертежа?

Практическое занятие № 2. Построение линий чертежа.

Учебная цель: изучить правила оформления формата согласно ЕСКД; получить навыки оформления чертежей.

Необходимые профессиональные компетенции для выполнения данной лабораторной работы: (ПК 1.2, ПК 2.1-2.5,)

Результат выполнения практического занятия №2:

- овладение профессиональными компетенциями:

ПК 1.2. Выполнять технологическую подготовку производства сварных конструкций.

ПК 2.1. Выполнять проектирование технологических процессов производства сварных соединений с заданными свойствами.

ПК 2.2. Выполнять расчёты и конструирование сварных соединений и конструкций.

ПК 2.4. Оформлять конструкторскую, технологическую и техническую документацию.

ПК 2.5. Осуществлять разработку и оформление графических, вычислительных и проектных работ с использованием информационно-компьютерных технологий.

и общими компетенциями ОК 2-8.

- формирование умений:

1. выполнять графические изображения технологического оборудования и технологических схем в ручной и машинной графике;

- закрепление знаний:

1. способы графического представления технологического оборудования и выполнения технологических схем;

2. правила оформления чертежей, геометрические построения и правила вычерчивания технических деталей;

Нормативная и учебная литература

1. Опорный конспект лекций по дисциплине «Инженерная графика»

2. Электронный ресурс «Единое окно доступа к образовательным ресурсам». Форма доступа: <http://window.edu.ru>

3. Электронный ресурс «Федеральный центр информационно-образовательных ресурсов». Форма доступа: <http://fcior.edu.ru>

Меры безопасности на рабочем месте

Перед проведением лабораторной работы необходимо изучить, а в дальнейшем в обязательном порядке соблюдать Инструкцию по охране труда для студентов в лаборатории технической механики, расписаться в журнале по технике безопасности.

Теоретическое обоснование

1. ЕСКД: Все графические документы любого назначения и содержания следует выполнять по правилам, регламентированным комплексом стандартов *Единая система конструкторской документации* (ЕСКД).

Все стандарты, предусмотренные ЕСКД, распределяются по следующим классификационным группам:

0 - общие положения;

1 - основные положения;

2 - классификация и обозначения изделий в конструкторских документах;

3 - общие правила выполнения чертежей;

4 - правила выполнения чертежей в машиностроении и приборостроении;

5 - правила обращения конструкторских документов (учет, хранение, дублирование, внесение изменений);

6 - правила выполнения эксплуатационной и ремонтной документации;

7 - правила выполнения схем;

8 - правила выполнения строительных документов и документов судостроения;

9 - прочие стандарты.

В ЕСКД все стандарты имеют определенную структуру обозначений и названий.

Например, ГОСТ 2.303 - 68 Линии означает: цифра 2 - номер, присвоенный комплексу ЕСКД (отделяется точкой); первая цифра 3 - шифр классификационной группы, число 03.

- порядковый номер стандарта в группе, число 68 - год регистрации стандарта, слово Линии - название стандарта.

Стандарты ЕСКД разработаны для промышленности и не учитывают особенностей выполнения чертежей в учебных заведениях, поэтому при выполнении учебных чертежей допускаются незначительные отклонения от стандартов, о которых предупреждает преподаватель при изучении соответствующих тем.

2. Форматы по ГОСТ 2.301 - 68*

Чертежным форматом называется размер листа конструкторского документа.

ГОСТ 2.301 - 68* устанавливает шесть основных и ряд дополнительных форматов.

Размеры и обозначения основных форматов приведены в таблице 3.1.

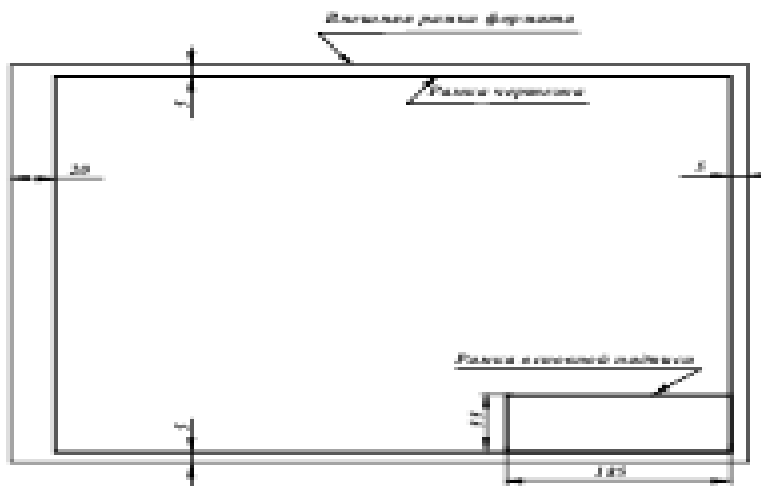
Обозначение формата	A0	A1	A2	A3	A4	A5
Размеры сторон формата, мм	841*1189	594*841	420*594	297*420	210*297	148*210

Таблица 1 - Форматы основные

ГОСТ 2.310 - 68* предусматривает также использование при необходимости дополнительных форматов, образуемых увеличением коротких сторон основных форматов на величину, кратную их размерам. Обозначение дополнительных форматов составляется из обозначения основного формата и его кратности, например A0, A1, A2, A4, A3 и т.д.

Все чертежи должны выполняться на листах стандартного формата. Форматы листов бумаги определяются размерами внешней рамки чертежа, которая проводится сплошной тонкой линией.

Рамку поля чертежа следует проводить, отступая внутрь от внешней рамки на 20 мм слева и по 5 мм с трех других сторон. Рамки поля чертежа и основной надписи должны быть выполнены основной (сплошной толстой) линией (рис. 3.1).



3. Масштабы по ГОСТ 2.302 - 68*

Масштабом чертежа называют отношение линейных размеров изображения объекта на чертеже к соответствующим размерам объекта в натуральную величину. При выборе масштаба следует учитывать величину и сложность объекта или его составных частей, а также вид и назначение чертежа и руководствоваться, прежде всего, удобством выполнения и чтения изображений (наиболее часто применяемые масштабы приведены в таблице 2).

Таблица 2

Натуральная величина					1:1				
Масштабы уменьшения	1:2	2:2,5	1:4	1:10	1:15	1:20	1:25	1:40	1:50
Масштабы увеличения	2:1	2,5:1	4:1	10:1	15:1	20:1	25:1	40:1	50:1

Масштаб, указываемый в специальной графе основной надписи, должен обозначаться по типу 1:1; 1:2; 2:1 и т.д. Масштаб какого-либо изображения, отличающийся от указанного в основной надписи, должен обозначаться в скобках рядом с обозначением изображения по типу А (5:1), Б-Б (2:1) и т.д.

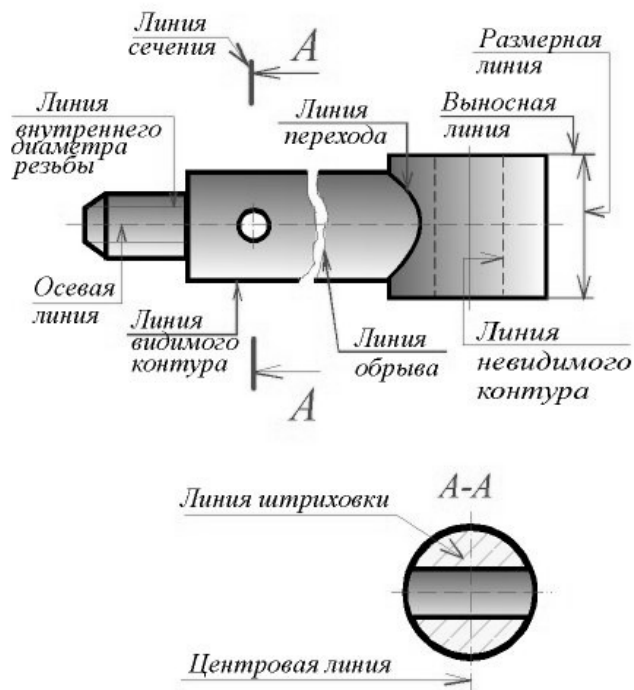
Отступления от указанного масштаба в изображении отдельных элементов, например детали, допускаются в случаях, когда эти элементы трудно вычертить в выбранном масштабе или желательно облегчить зрительное восприятие их изображений. Если элемент или его положение изображены с отступлением от указанного масштаба, то размерное число следует подчеркнуть (рис. 3.2).

Во всех случаях независимо от масштаба на чертеже должны быть нанесены истинные размеры изображенного объекта.

4. Линии по ГОСТ 2.303 - 68*

При выполнении конструкторской документации применяют сочетания линий, начертания которых зависят от их назначения, т.е. отображения этими линиями той или иной информации. Сочетания линий различного назначения, структурируя изображение, придают ему необходимую наглядность и облегчают восприятие формы отображенных объектов.

В качестве исходной принята сплошная толстая (основная) линия. Толщины остальных линий зависят от выбранной толщины основной линии. Толщина линий одного и того же типа должна быть одинакова для всех изображений одного масштаба на данном чертеже. Правильное использование линий различного начертания при выполнении проекций и изображений позволяет отобразить графически основную часть информации о геометрическом или техническом объекте. Таким образом, выполнение проекций и изображений является процессом кодирования информации с помощью совокупности различных линий при соблюдении установленных стандартом их начертаний и основных назначений. Наименование, начертание и толщина линий по отношению к толщине основной линии приведены в таблице 3.



Линии (ГОСТ 2.303-68)		
Наименование	Начертание	Толщина линии
Сплошная толстая основная		$S=0,5...1,4$
Сплошная тонкая		от $\frac{S}{3}$ до $\frac{S}{2}$
Сплошная волнистая		от $\frac{S}{3}$ до $\frac{S}{2}$
Штриховая		от $\frac{S}{3}$ до $\frac{S}{2}$
Штрихпунктирная тонкая		от $\frac{S}{3}$ до $\frac{S}{2}$
Штрихпунктирная утолщенная		от $\frac{S}{2}$ до $\frac{2}{3}S$
Разомкнутая		от S до $1,5S$
Сплошная тонкая с изломами		от $\frac{S}{3}$ до $\frac{S}{2}$
Штрихпунктирная с двумя точками тонкая		от $\frac{S}{3}$ до $\frac{S}{2}$

Сплошную толстую основную линию применяют для изображения: рамок поля чертежа и основной надписи; отрезка линии и контура (на эмпоре); видимых контуров объектов и их частей на видах, сечениях и разрезах; видимых линий перехода.

Сплошной тонкой линией выполняют: оси координат и границы плоскостей проекций; вектор направления проецирования и лучи проецирования; линии связи между проекциями объектов; линии построения; траектории линейного перемещения и поворота; внешнюю рамку формата; линии выносные и размерные; линии штриховки (графических обозначений материалов в сечениях); контур наложенного сечения; линии перехода воображаемые; линии, ограничивающие выносные элементы на видах, сечениях и разрезах; линии подчеркивания размерных чисел с отступлением от масштаба; линии выноски и полки линий-выносок; контуры пограничных деталей (обстановки).

Сплошной волнистой линией вычерчивают (от руки) линии обрыва длинной детали, линии разграничения вида и разреза.

Штриховую линию применяют для вычерчивания линий невидимого контура и невидимых линий перехода. Штриховые линии должны пересекаться и заканчиваться штрихами.

Штрихпунктирной тонкой линией выполняют линии осевые и центровые, линии сечений, являющиеся осями симметрии для наложенных и вынесенных сечений. Практически штрихи вычерчивают длиной 15 ... 20 мм с интервалами между штрихами 3 ... 5 мм. Штрихпунктирные линии должны пересекаться и заканчиваться штрихами.

Штрихпунктирную утолщенную линию применяют для обозначения поверхностей, подлежащих термообработке или покрытию.

Разомкнутой линией обозначают положение секущей плоскости. Допускается части разомкнутой линии соединять штрихпунктирной тонкой линией.

Сплошную тонкую линию с изломами используют для вычерчивания длинной линии обрыва.

Штрихпунктирную тонкую линию с двумя точками применяют для обозначения линий сгибов на развертках, для изображения развертки, совмещенной с видом, а также для изображения частей изделий в крайних или промежуточных положениях.

3.6. Основная надпись по ГОСТ 2.104 - 68

На всех листах чертежей и других конструкторских документах помещают основную надпись. Расположение основной надписи в зависимости от размера формата показано на рис. 4.



Рис. 4 Расположение основной надписи

Основная надпись содержит важную часть информации об изображенном объекте, главным образом, организационного характера.

ГОСТ 2.104 - 68* устанавливает расположение, размеры, а также содержание граф основной надписи (рис. 5).

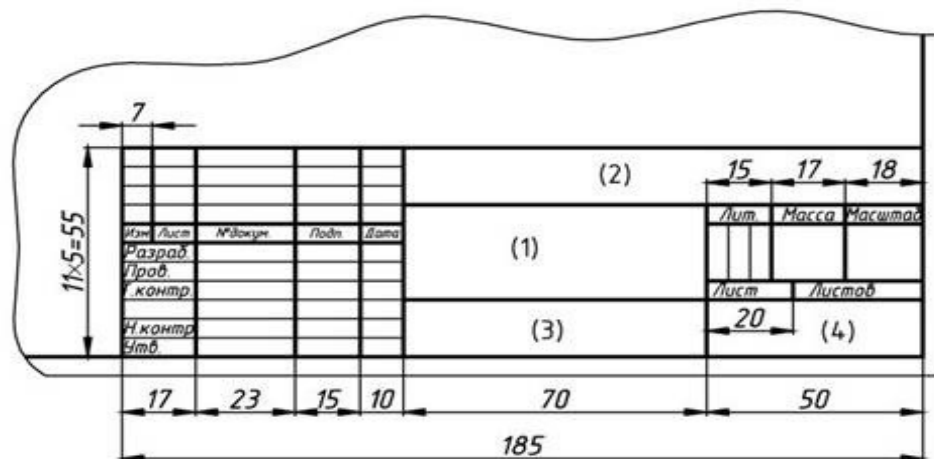


Рис. 5 - Форма основной надписи

В графах основной надписи указывают (номера граф показаны в скобках):

в графе 1 - наименование изделия в именительном падеже единственного числа, которое должно соответствовать принятой терминологии и быть по возможности кратким. В наименовании, состоящем из нескольких слов, на первом месте помещают имя существительное;

- в графе 2 - обозначение документа (см. ГОСТ 2.201-80 и ГОСТ 2.102-68*);
 - в графе 3 - обозначение материала детали (заполняют только на чертежах деталей);
 - в графе 4 - литеру, присвоенную данному документу по ГОСТ 2.103 - 68* (на учебных чертежах - "У");
 - в графе 5 – массу изделия по ГОСТ 2.109 - 73*;
 - в графе 6 – масштаб в соответствии с ГОСТ 2.302 - 68* и ГОСТ 2.109-73*;
 - в графе 7 - порядковый номер листа (на документах, состоящих из исходного листа, графу не заполняют);
 - в графе 8- общее количество листов документа (графу заполняют только на первом листе);
 - в графе 9 - наименование предприятия (учебного заведения, факультета, группы);
 - в графе 10 – характер работы, выполняемой лицом, подписывающим документ;
 - в графе 11 - четко написанные фамилии лиц, подписавших документ;
 - в графе 12 - подписи лиц, фамилии которых указаны в графе 11;
 - в графе 13 - дату подписания документа;
 - в графах 14 ... 18 – сведения об изменениях на чертеже (на учебных чертежах не заполняют).
- В дополнительной графе основной надписи указывают повернутое на 180 или 90 градусов обозначение документа

ЗАПОЛНЕНИЕ ОСНОВНОЙ НАДПИСИ

Основная надпись появляется и размещается на чертеже автоматически. Для перехода в режим заполнения основной надписи можно выполнить одно из следующих действий:

1. Двойной щелчок левой кнопкой мыши в любом месте основной надписи;
2. Вызвать команду **Вставка – Основная надпись**.

В режиме заполнения основной надписи ее вид изменится – границы ячеек выделяются штриховыми линиями (рис.10).

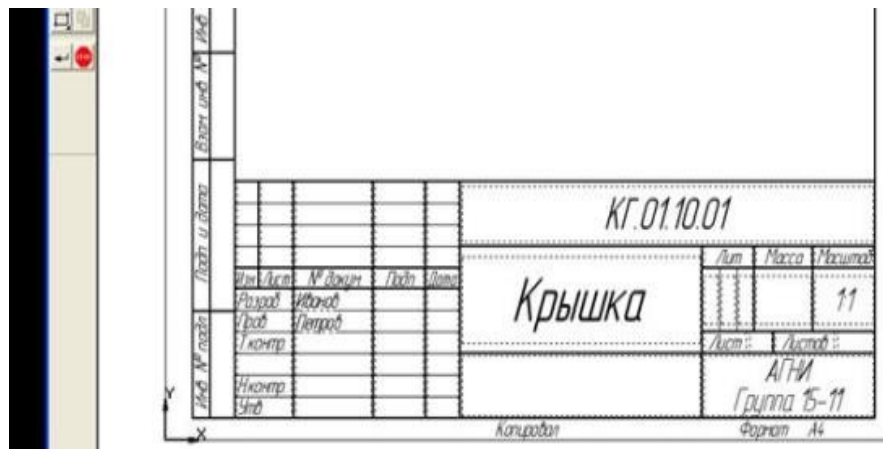


Рис.10 Заполнение основной надписи

Шифр чертежа включает в себя следующие разделы:

КГ – название дисциплины;

01 – порядковый номер практической работы;

10– индивидуальный номер варианта выполняемой работы;

01 – порядковый номер чертежа.



Заполнив все графы, нажмите кнопку **Создать объект** для сохранения в памяти компьютера сделанных записей и выхода из режима заполнения основной надписи.

СОХРАНЕНИЕ ЧЕРТЕЖЕЙ

Сохранить вычерченные чертежи можно:

· при помощи меню **Файл ® Сохранить**

или



· при помощи кнопки панели инструментов.

В открывшемся окне (рис.11) создайте новую папку. **Папка** – это каталог для хранения однотипных файлов (документов), имеющий определенное имя, где будут храниться все вычерченные в процессе обучения ваши чертежи. Папке присвойте имя (свою фамилию) и сохраните в ней свой чертеж.

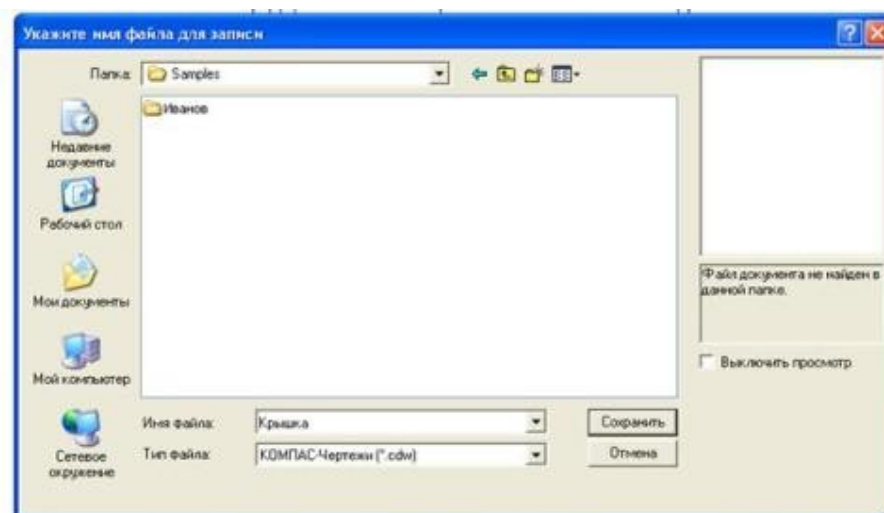
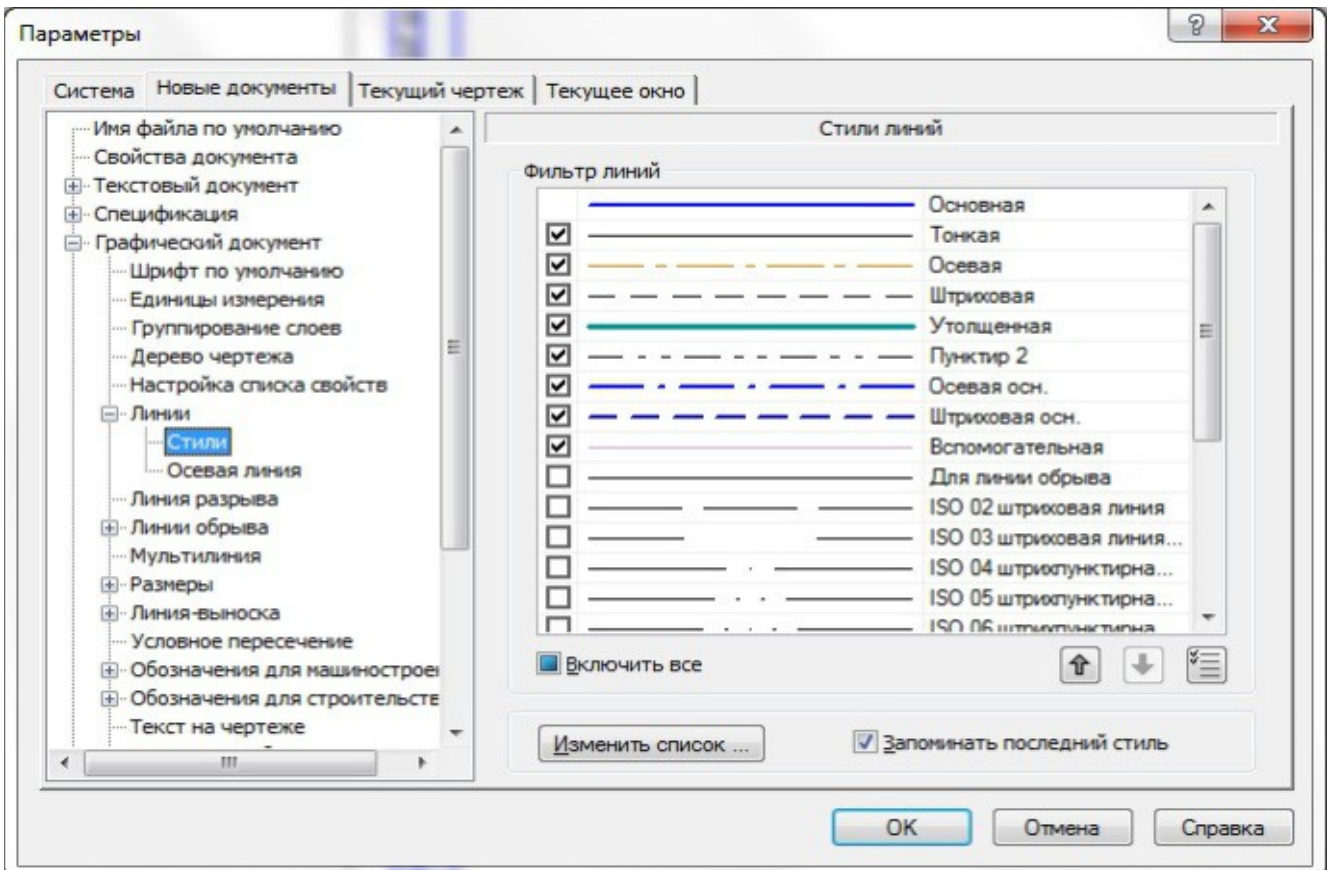


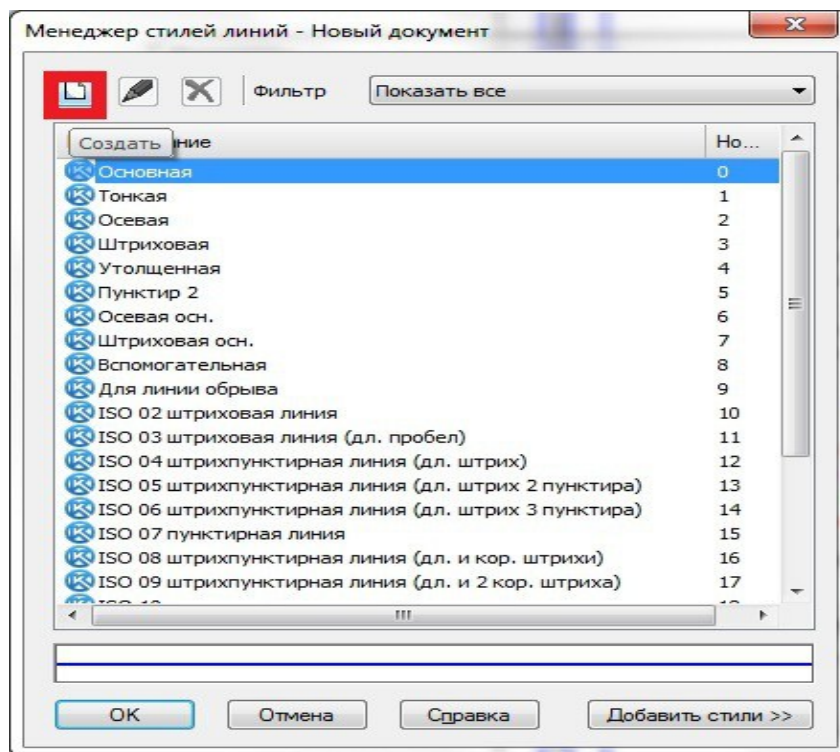
Рис. 11 Сохранение чертежей

Создание и выбор линий

Прежде всего, создадим в программе новый документ. Затем через сервис в параметрах отыщем вкладку под названием **Графический документ** и выберем раздел **Линий**.



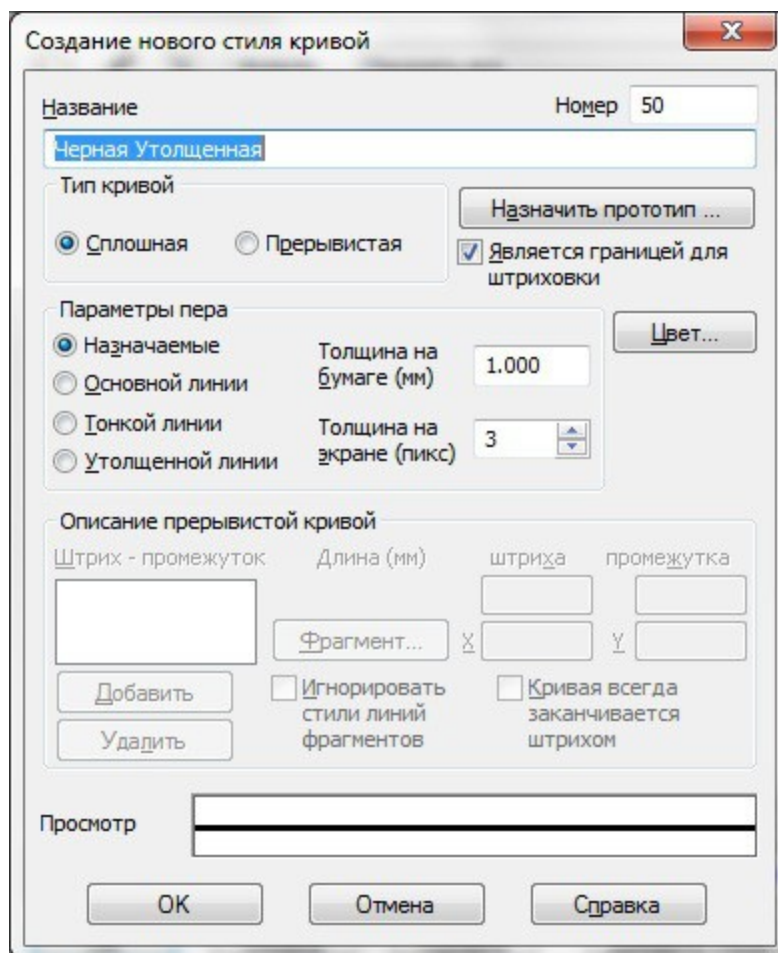
Воспользуемся клавишей изменения списка для запуска работы менеджера, который поможет нам создать новый набор стилей для линейных объектов.



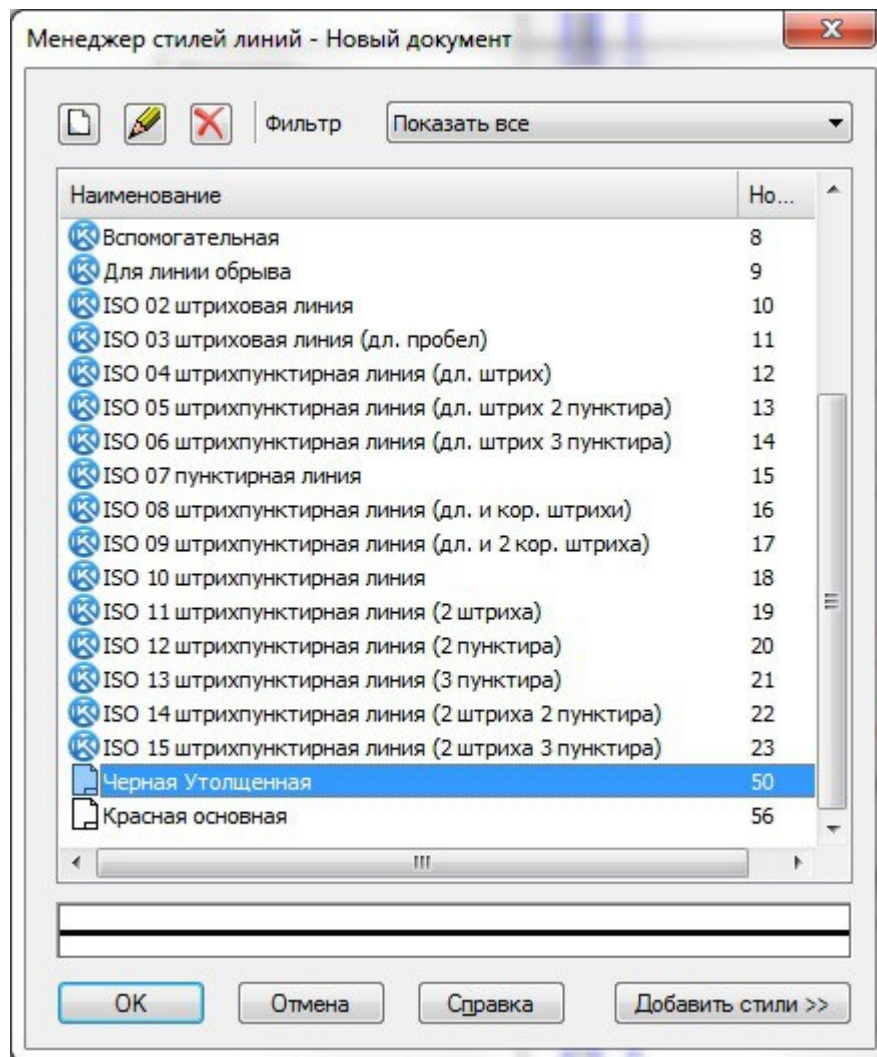
На рабочем экране запустится окно по формированию очередного стиля кривой.

Рассмотрим его работу на примере создания жирной черной линии:

1. Присвоим линии новый номер в списке.
2. Дадим линии наименование.
3. Выберем один из существующих стилей в качестве основы для внесения изменений.
4. Определимся с типом объекта в виде сплошной или прерывистой линии, а также присвоим перу требуемый цвет и толщину.
5. Сделаем линию цветной.
6. Полюбуемся результатом.
7. В случае успеха подтверждаем проведенные манипуляции.

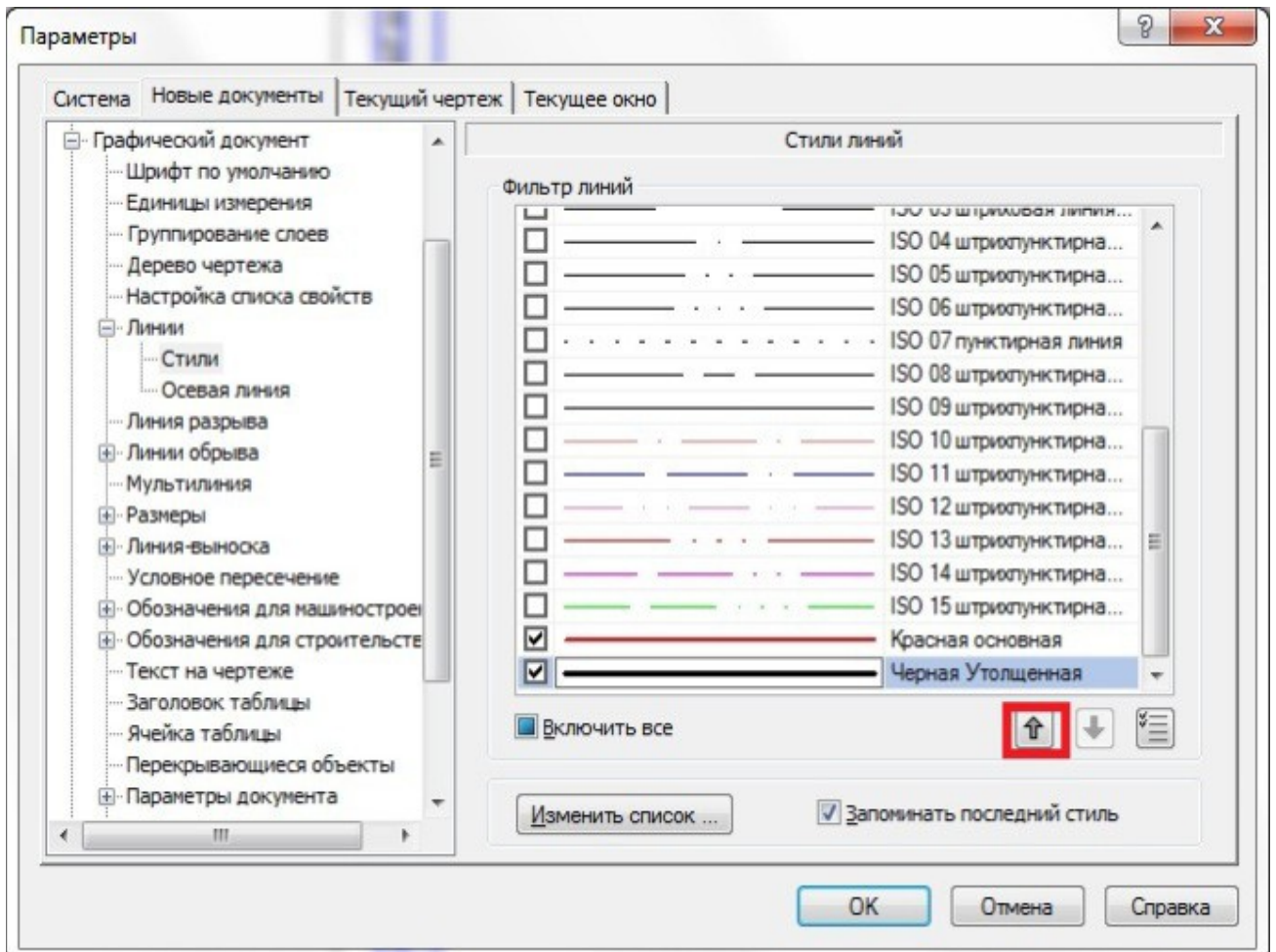


Теперь созданный тип линии отобразится в самом конце соответствующего списка.



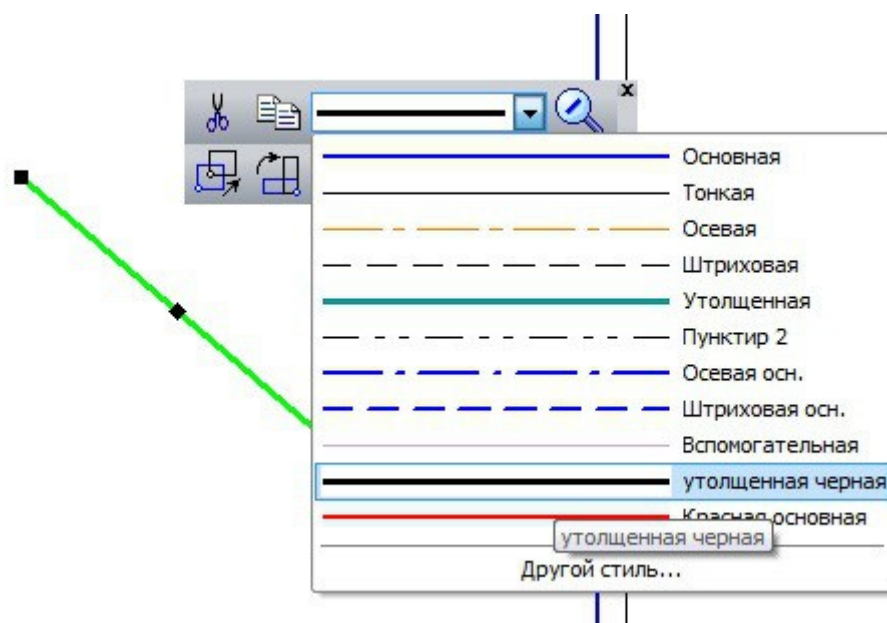
Следует отметить, что иконка пользовательского стиля внешне отличается от стандартного набора. Это делается специально для того, чтобы конструктор визуально воспринимал исходные и внедренные стили. В очередной раз нажимаем клавишу ОК.

Перед нами запустится рабочее поле **Параметры -> Графический документ -> Линии -> Стили**. Выбираем фильтр линий, где в самом низу уже ждет вас новый стиль линии. Здесь мы можем изменить его позицию в общем списке, выставив галочку в отведенном для этого месте. Теперь его будет видно в выпадающем списке стилей линий.



Подтверждаем выполненные действия. Отныне пользователь может по желанию применить свой собственный стиль к любому документу. Однако, если вы откроете в системе документ, который был создан еще до внесения соответствующих изменений, для его редактирования новый стиль будет недоступен.

Итог работы можно увидеть на картинке ниже:

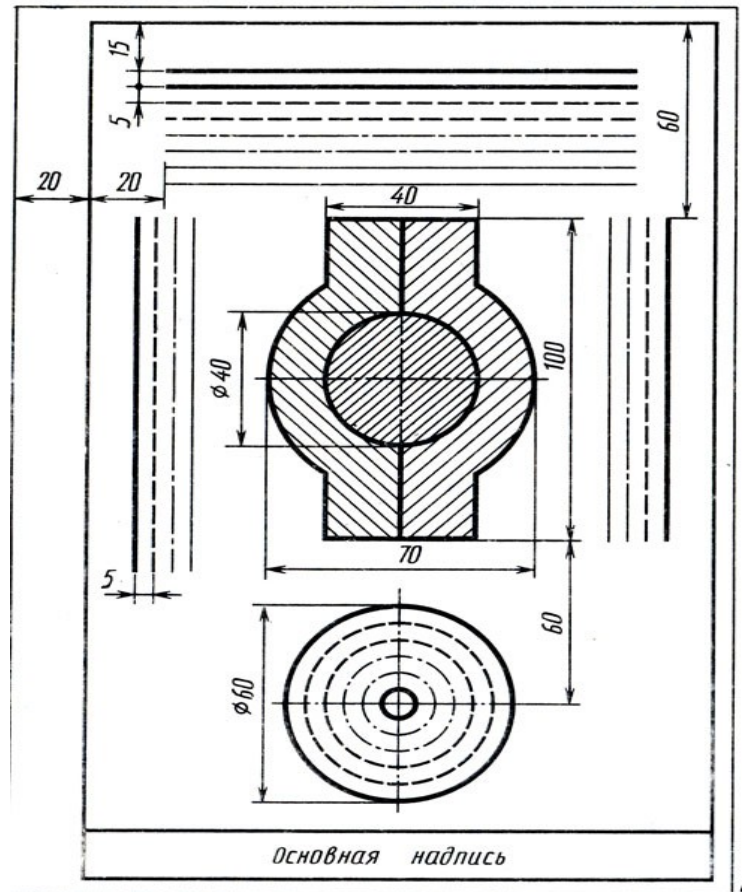


Вот собственно и всё.

Выполнить оформление формата в соответствии вышеуказанными материалами

Задание.

- Изучить ГОСТ 2.305—68
- Оформить формат: выполнить рамку и основную надпись.
- Выполнить чертеж согласно образцу.



Отчет о работе должен содержать :

- а) Название и цель работы;
- б) Оформленный согласно ЕСКД формат;
- в) Подробные выводы о результатах выполнения работы.

Контрольные вопросы

1. Каковы площадь и размеры основного формата?
2. Какие масштабы уменьшения и увеличения установлены стандартом? Как обозначаются масштабы в графе основной надписи и на поле чертежа?
3. Какие типы линий установлены стандартом?
4. Какие типы шрифтов установлены ГОСТ?
5. Каково содержание граф основной надписи

Практическое занятие № 3.

Выполнение надписей, нанесение размеров.

Учебная цель:

1. изучить правила нанесения размеров;
2. научиться наносить размерные линии на чертежах.

Необходимые профессиональные компетенции для выполнения данной лабораторной работы: (ПК 1.2, ПК 2.1-2.5.)

Результат выполнения практического занятия №3:

- овладение профессиональными компетенциями:

ПК 1.2. Выполнять технологическую подготовку производства сварных конструкций.

ПК 2.1. Выполнять проектирование технологических процессов производства сварных соединений с заданными свойствами.

ПК 2.2. Выполнять расчёты и конструирование сварных соединений и конструкций.

ПК 2.4. Оформлять конструкторскую, технологическую и техническую документацию.

ПК 2.5. Осуществлять разработку и оформление графических, вычислительных и проектных работ с использованием информационно-компьютерных технологий.

и общими компетенциями ОК 2-8.

- формирование умений:

1. выполнять графические изображения технологического оборудования и технологических схем в ручной и машинной графике;

- закрепление знаний:

1. способы графического представления технологического оборудования и выполнения технологических схем;

Нормативная и учебная литература

1. Опорный конспект лекций по дисциплине «Инженерная графика»
2. Электронный ресурс «Единое окно доступа к образовательным ресурсам». Форма доступа: <http://window.edu.ru>
3. Электронный ресурс «Федеральный центр информационно-образовательных ресурсов». Форма доступа: <http://fcior.edu.ru>

Меры безопасности на рабочем месте

Перед проведением лабораторной работы необходимо изучить, а в дальнейшем в обязательном порядке соблюдать Инструкцию по охране труда для студентов в лаборатории технической механики, расписаться в журнале по технике безопасности.

Теоретическое обоснование

Правила нанесения размеров и предельных отклонений на чертежах и других технических документах устанавливает ГОСТ 2.307—68.

В данном параграфе указаны только те правила, которые необходимы при выполнении чертежей общей части курса черчения.

Размеры на чертежах указывают размерными числами и размерными линиями. Размерные числа должны соответствовать действительным размерам изображаемого предмета, независимо от того, в каком масштабе и с какой точностью выполнен чертёж.

Размеры бывают линейные — длина, ширина, высота, величина диаметра, радиуса, дуги и угловые — размеры углов.

Размерное число

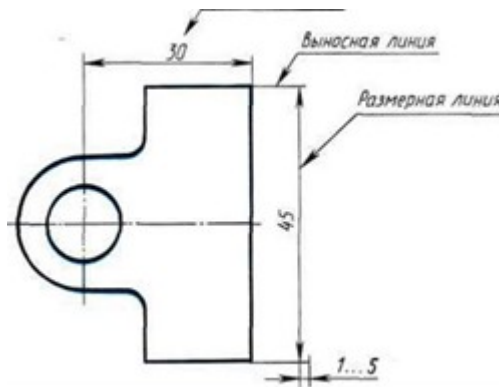
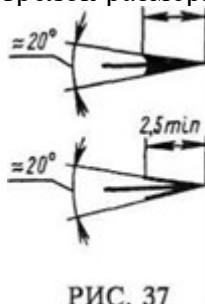


Рис.1

Линейные размеры указывают на чертеже в миллиметрах, единицу измерения на чертеже не указывают.

Стрелки, ограничивающие размерные линии, должны упираться острием в соответствующие линии контура или в выносные и осевые линии (рис. 36). Выносные линии должны выходить за концы стрелок размерной линии на 1...5 мм.



Величина стрелки выбирается в зависимости от толщины линий видимого контура (s) и должна быть одинакова для всех размерных линий чертежа. Форма стрелки и примерное соотношение ее элементов показаны на рис. 37. Размерные и выносные линии выполняют сплошными тонкими линиями. В пределах одного чертежа размерные числа выполняют цифрами одного шрифта (чаще применяют шрифт размером 3,5). Размерные числа ставят над размерной линией, параллельно ей и как можно ближе к середине.

Минимальное расстояние между параллельными размерными линиями должно быть 7 мм, а между размерной линией и линией контура — 10 мм. Необходимо избегать пересечения размерных и выносных линий.

При изображении изделия с разрывом размерную линию не прерывают и наносят действительный размер. Если стрелки размерных линий пересекают расположенные близко друг к другу контурные линии, то эти линии рекомендуются прерывать (рис. 3). В случае, показанном на рисунке 3, размерную и выносные линии проводят так, чтобы они вместе с измеряемым отрезком образовали параллелограмм.

Если наклон размерной линии к вертикали менее 30° , то размерное число наносят на полке линии-выноски (рис. 3, *a*).

Способ нанесения размерного числа при различных положениях размерных линий на чертеже определяют наибольшим удобством чтения чертежа. Если для нанесения размерного числа недостаточно места над размерной линией, то размеры наносят как показано на рис. 3, б; если недостаточно места для нанесения стрелок, то их наносят как показано на рис. 3, в.

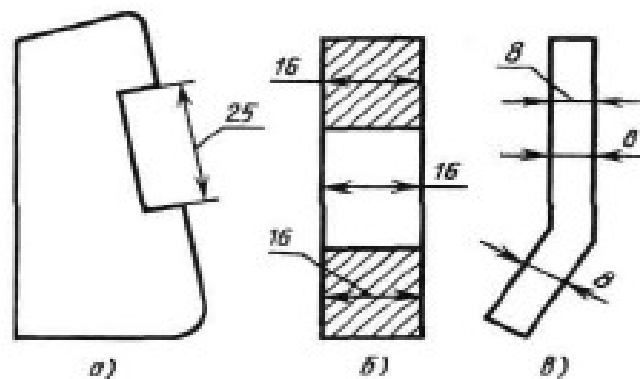


Рис.3

При нанесении нескольких параллельных или концентричных размерных линий на небольшом расстоянии друг от друга размерные числа над ними рекомендуется располагать в шахматном порядке (рис. 38).

При недостатке места для стрелок на размерных линиях, расположенных цепочкой, стрелки допускается заменять засечками (размеры 2; 1; 2 на рис. 4), наносимыми под углом 45° к размерным линиям, или точками (размеры 6; 4; 2 на рис. 4). В местах нанесения размерного числа осевые, центровые линии и линии штриховки прерывают (размер 50 на рис. 4).

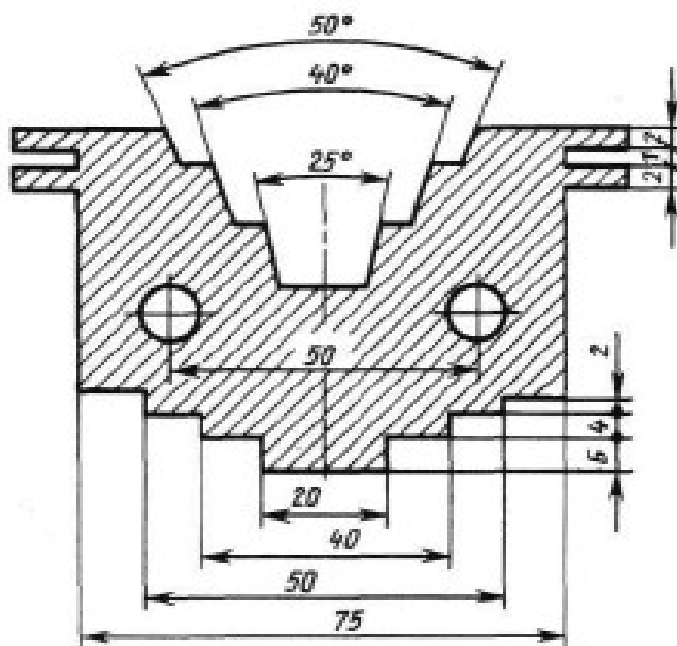


Рис.4

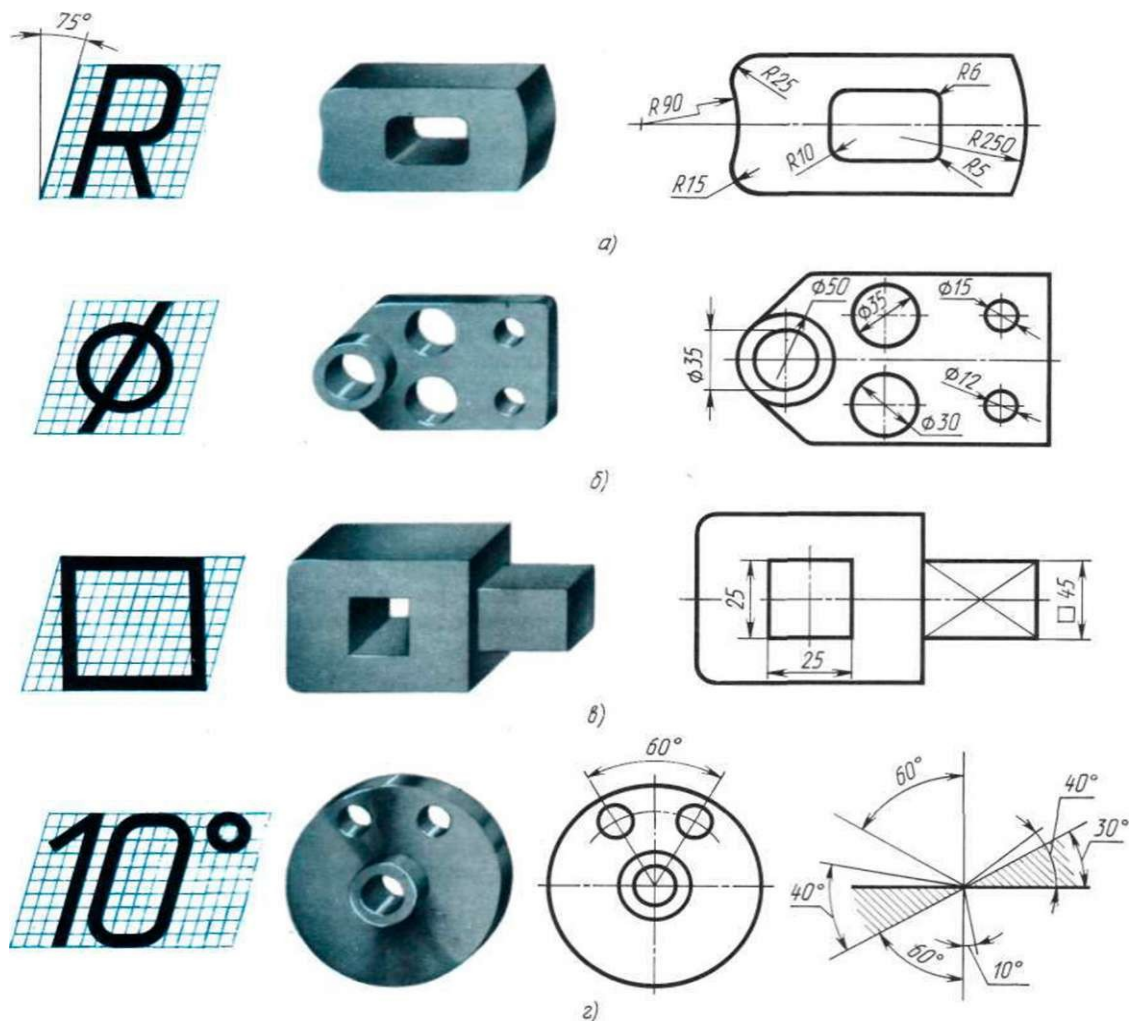


Рис.5

При указании размера радиуса перед размерным числом ставят прописную букву R. На рис. 5, а показаны примеры нанесения размеров радиусов.

При большой величине радиуса допускается центр приближать к дуге, в этом случае размерную линию радиуса показывают с изломом под углом 90° (R90 на рис. 5, а). Если не требуется указывать размеры, определяющие положение центра дуги окружности, то размерную линию радиуса допускается не доводить до центра и смещать ее относительно центра (R250 на рис. 5, а).

Перед размерным числом диаметра ставят знак \varnothing (рис. 5, б), высота которого равна высоте цифр размерных чисел. Знак представляет собой окружность, пересеченную кривой чертой под углом 45° к размерной линии.

При указании размера диаметра окружности размерную линию можно проводить с обрывом, при этом обрыв размерной линии следует делать несколько дальше центра окружности ($\varnothing 50$ на рис. 5, б).

Если недостаточно места для нанесения стрелок или размерного числа над размерной линией, то размеры диаметров наносят, как показано на рис. 5, б, $\varnothing 15$; $\varnothing 12$.

При указании **радиуса или диаметра сферы** также пользуются знаками **R** и **O**. В случаях, когда на чертеже трудно отличить сферу от других поверхностей, допускается надпись "Сфера" или знак O, например, "Сфера $\varnothing 30$ " или "OR12".

Нанесение угловых размеров показано на рис. 41, г. Для указания размера угла размерная линия проводится в виде дуги с центром в его вершине, а выносные линии — радиально. В зоне, расположенной выше горизонтальной осевой линии, размерные числа помещают

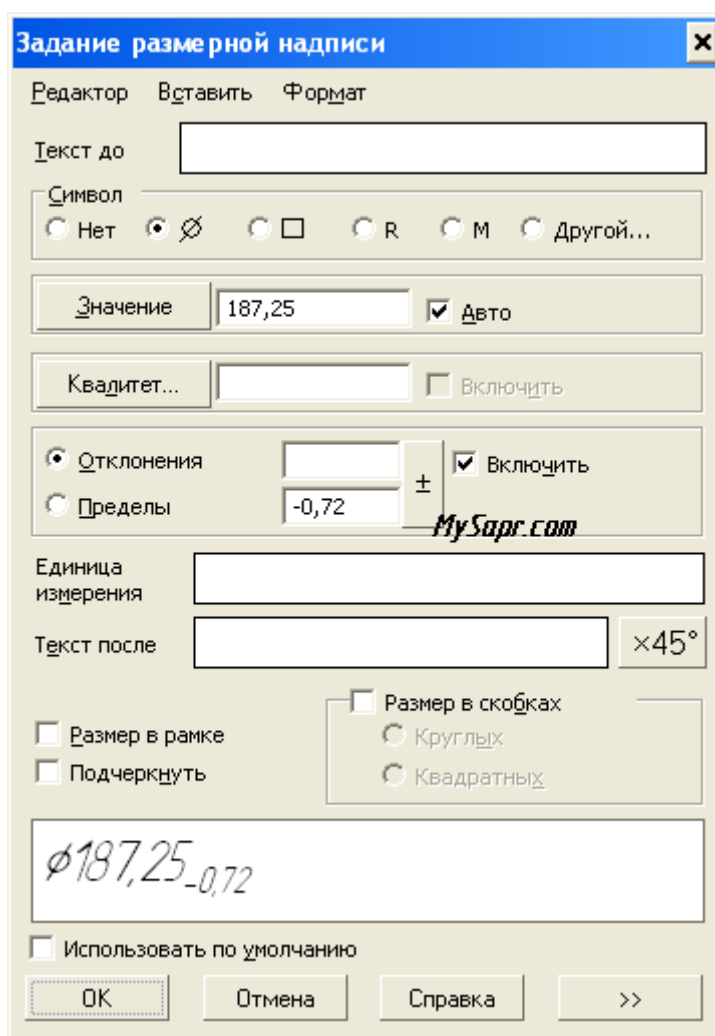
над размерными линиями со стороны их выпуклости; в зоне, расположенной ниже горизонтальной осевой линии, — со стороны вогнутости размерных линий.

В заштрихованной зоне наносить размерные числа не рекомендуется. В этом случае размерные числа должны располагаться на горизонтально нанесенных полках линий-выносок (рис. 5, г, размеры 30° и 40°).

Как нанести на чертеж размер: радиальный, угловой, линейный размер. Заполнение технических требований и основных надписей на чертежах в Компасе.

Для начала активизируйте панель Размеры в инструментах.

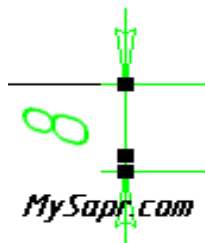
1.Создаем диаметр 187,25. С помощью команды "Линейный размер" указываем для его создания две крайние точки. После этого на панели свойств кликаем на Текст для редактирования значения размера. Скопируйте данные с рисунка, вплоть до значка диаметра и отклонения.



Далее нужно задать размерную надпись.

(чтобы зачернить стрелку на разменной линии выбирайте Сервис-Параметры-Текущий Чертеж-Стрелки-Зачернить стрелки размерных линий.)

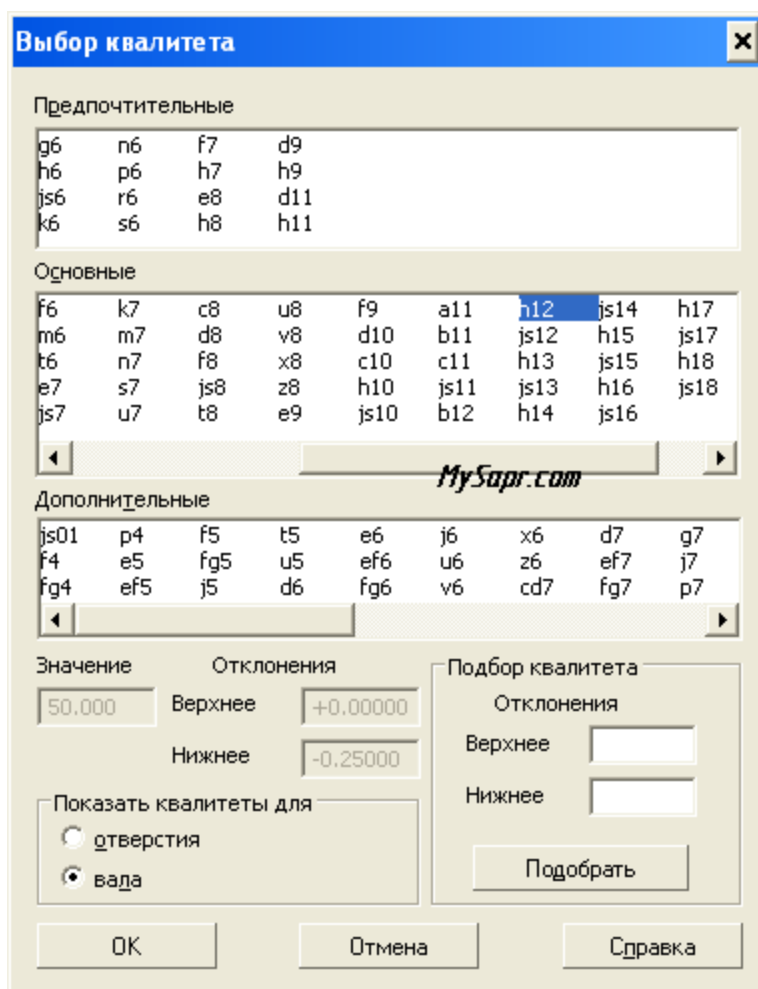
2. Устанавливаем размер 8. Тип размера вертикальный, чтобы он не расположился параллельно фаске. А вот относительно центра размер можно сдвигать от центра. Для этого потяните маленький прямоугольник.



Наносим линейный размер.

3. Значение диаметров 150 и 63.

4. Размер устанавливаем 30 и 50. Проставляем размер 50, кликаем в окне редактирования текстов Квалитет и выбираем h12. Можно выбрать из списка, можно написать вручную (все необходимые значения отклонений пропишутся автоматом).

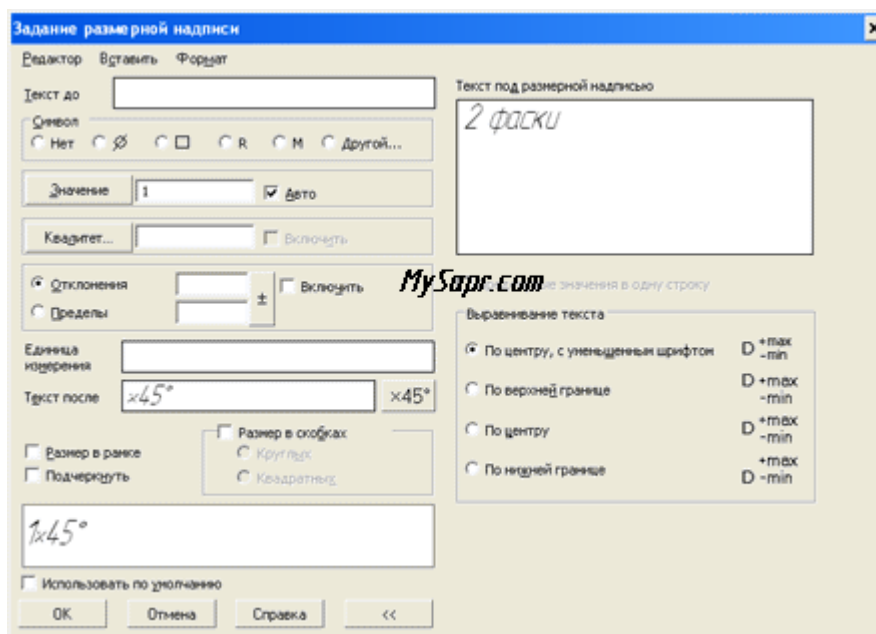


5. Устанавливаем размер 39.3. Вместо предыдущих значений квалитета и отклонений впишите 0,2 (эти удалите).

6. 10Js9.

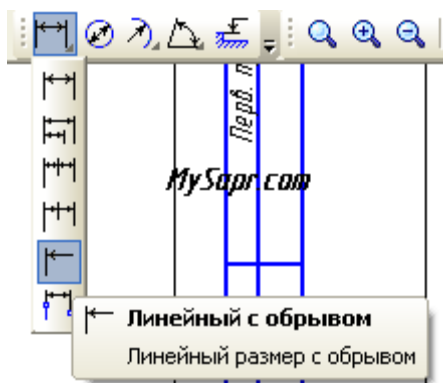
7. 2 мм.

8. Фаски 2 на 45° и 1 на 45°. Надпишите "45 градусов 2 фаски".



Размер фаски тоже указываем.

9. D36. Используя команду "Линейный с обрывом", укажите на горизонтальную линию, к которой будет перпендикулярно установлен размер.

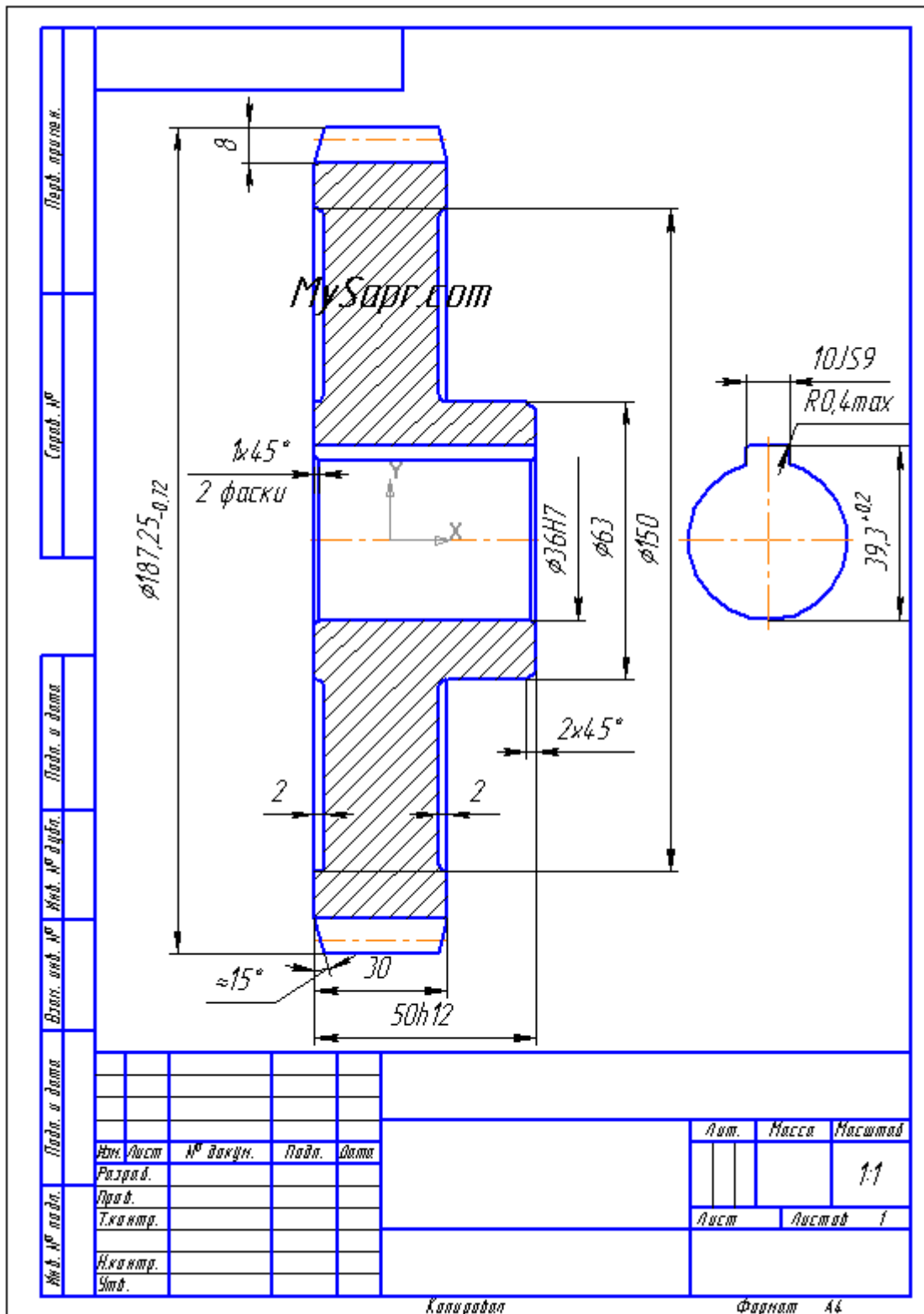


Линейный размер указывается с обрывом

10. Устанавливаем угол в 15°. Выбирайте команду "Угловой размер", для создания размера нужны две линии, чтобы размер был построен правильно.

В строчке "текст до" ставьте Курсор-Вставить-Спецзнак-Простановка размеров-приблизительно равно. Размерная запись – "на полке, вправо"

11. Радиус 0,4 мм. Выбираем вкладку Радиальный размер, в ней указываем радиус, при этом указываем в Параметрах (на панели свойств): Стрелка изнутри. При размещении текста пишем На полке, вправо. Тип пишем Радиальный размер не от центра окружности.



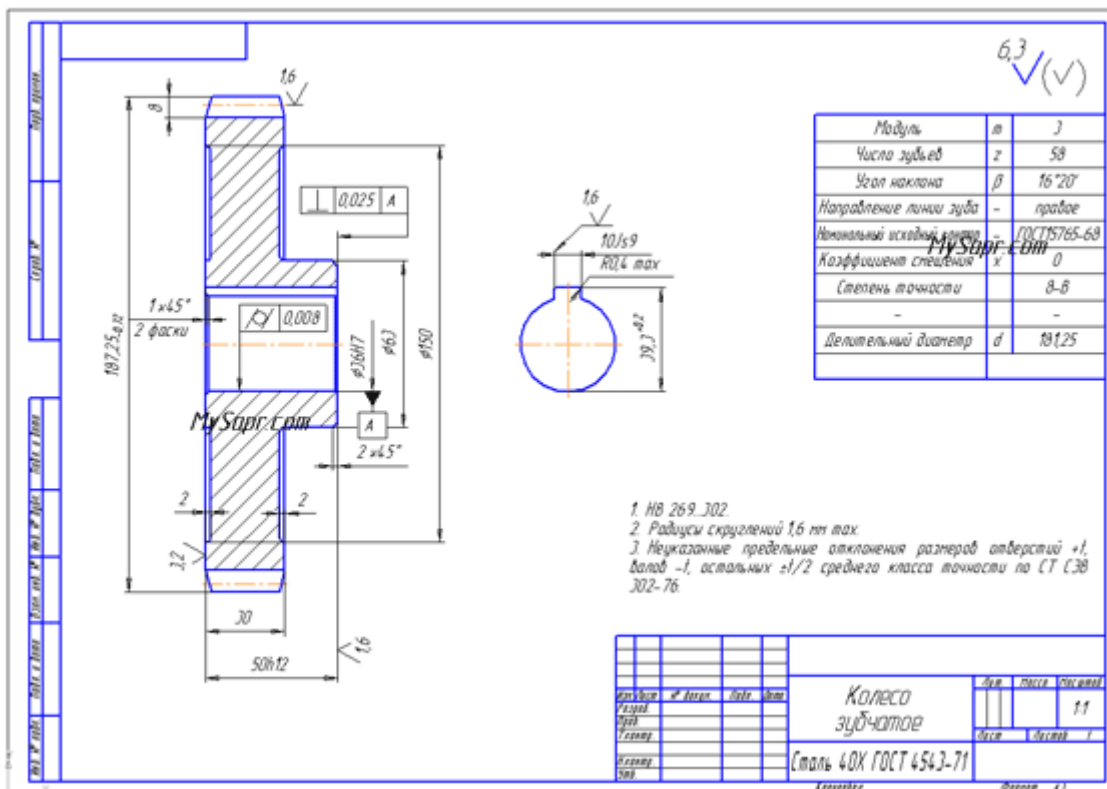
Чертеж по заданным размерам.

Через ввод текста заполняем Технические требования (эта команда находится в панели инструментов "Обозначения"). То же самое можно сделать, выполнив последовательность Вставка-Технические требования-Ввод.

После того, как текст введен (знак+/- располагается там же, где и "градус", про это есть в предыдущей статье с рассказом об заполнении таблицы параметров), выполняйте следующие действия: Файл-сохранить в чертёж. После этого Файл-закрыть-технические требования.

Кликните дважды по основной, чтобы указать наименование изделия и материал в специальных полях.

Вот такой чертёж зубчатого колеса выходит в итоге:



Выполнен чертёж и оформлен по всем правилам, с техническими требованиями и основной надписью.

Выполнить оформление чертежа в соответствии вышеуказанными материалами

Отчет о работе должен содержать:

- Название и цель работы;
- Оформленный чертёж согласно ЕСКД;
- Подробные выводы о результатах выполнения работы.

Контрольные вопросы

- Могут ли пересекаться на чертеже размерные линии?
- Каким значком обозначаются диаметры?
- Каким значком обозначаются радиусы?
- Каким значком обозначается сфера?

Практическое занятие № 4.

Построение чертежа плоской детали

Цель работы: Изучение приемов выполнения чертежа в чертежно-графической подсистеме КОМПАС-3D LT на примере "плоской" детали.

Непрерывный ввод объектов. Оформление размерных надписей в чертеже. Создание трехмерной модели по готовому чертежу с помощью команды **Копировать**.

Необходимые профессиональные компетенции для выполнения данной лабораторной работы: (ПК 1.2, ПК 2.1-2.5,)

Результат выполнения практического занятия №4:

- овладение профессиональными компетенциями:

ПК 1.2. Выполнять технологическую подготовку производства сварных конструкций.

ПК 2.1. Выполнять проектирование технологических процессов производства сварных соединений с заданными свойствами.

ПК 2.2. Выполнять расчёты и конструирование сварных соединений и конструкций.

ПК 2.4. Оформлять конструкторскую, технологическую и техническую документацию.

ПК 2.5. Осуществлять разработку и оформление графических, вычислительных и проектных работ с использованием информационно-компьютерных технологий.

и общими компетенциями ОК 2-8.

- формирование умений:

1. выполнять графические изображения технологического оборудования и технологических схем в ручной и машинной графике;

- закрепление знаний:

1. способы графического представления технологического оборудования и выполнения технологических схем;

Нормативная и учебная литература

1. Опорный конспект лекций по дисциплине «Инженерная графика»
2. Электронный ресурс «Единое окно доступа к образовательным ресурсам». Форма доступа: <http://window.edu.ru>
3. Электронный ресурс «Федеральный центр информационно-образовательных ресурсов». Форма доступа: <http://fcior.edu.ru>

Меры безопасности на рабочем месте

Перед проведением лабораторной работы необходимо изучить, а в дальнейшем в обязательном порядке соблюдать Инструкцию по охране труда для студентов в лаборатории технической механики, расписаться в журнале по технике безопасности.

Теоретическое обоснование

В этой работе мы выполним чертеж плоской детали – прокладки (рис. 16.1). Толщина прокладки равна 5 мм. Проанализируем форму прокладки. Она представляет собой диск, в котором имеются: круглое отверстие и два боковых выреза. Сверху и снизу сегменты диска удалены.

Выполнение чертежа условно можно разбить на три этапа: сначала создадим лист чертежа и заполним основную надпись (штамп), затем начертим прокладку и в завершении нанесем необходимые размеры.

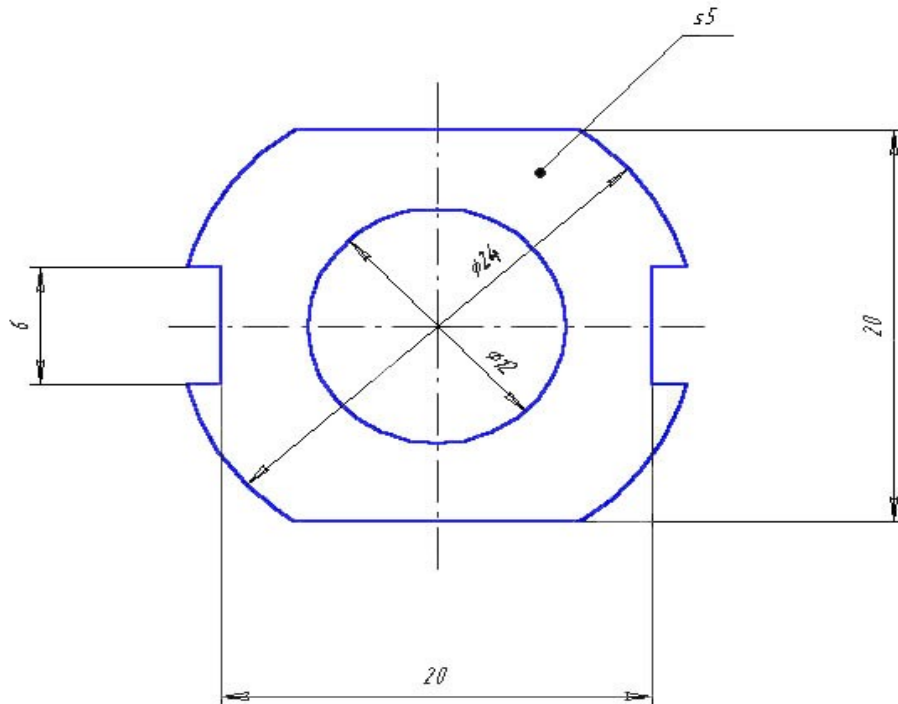


Рис.16.1. Чертеж прокладки.

Задание 1. Заполнение основной надписи штампа

Основная надпись чертежа предназначена для записи наименования детали, материала для ее изготовления, масштаба чертежа, фамилий исполнителя и проверяющего, а так же других технических характеристик.

1.1. Запустите систему и создайте лист чертежа формата А4.

1.2. Дважды щелкните мышью в поле основной надписи – активизируются графы основной надписи (рис. 16.2).

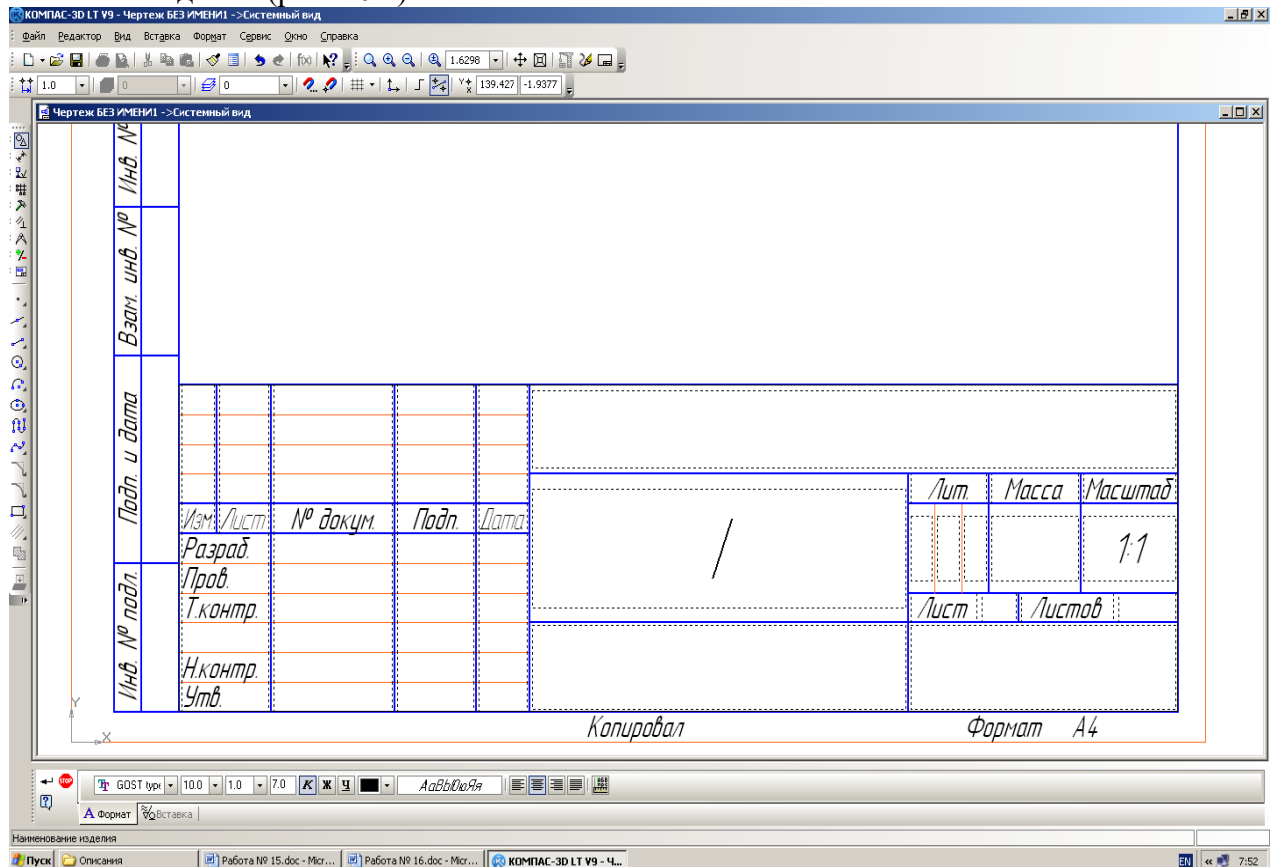


Рис. 16.2. Основная надпись чертежа

Внимание.

Если текстовый курсор находится в графе основной надписи, то в строке сообщений выводится назначение графы.

1.3. Заполните графы основной надписи:

Обозначение документа, например, АБВГ.745241.267

Наименование изделия – Прокладка;

Материал – Резина;

Масштаб – 4:1;

Разработал – внесите свою фамилию;

Остальные графы заполняются по указанию преподавателя.

1.4. После заполнения основной надписи нажмите кнопку **Создать объект** на **Панели специального управления** или выберите команду **Создать объект** из объектного меню.

Часть 1. Выполнение чертежа прокладки в масштабе 4:1

Задание 2. Создание нового вида

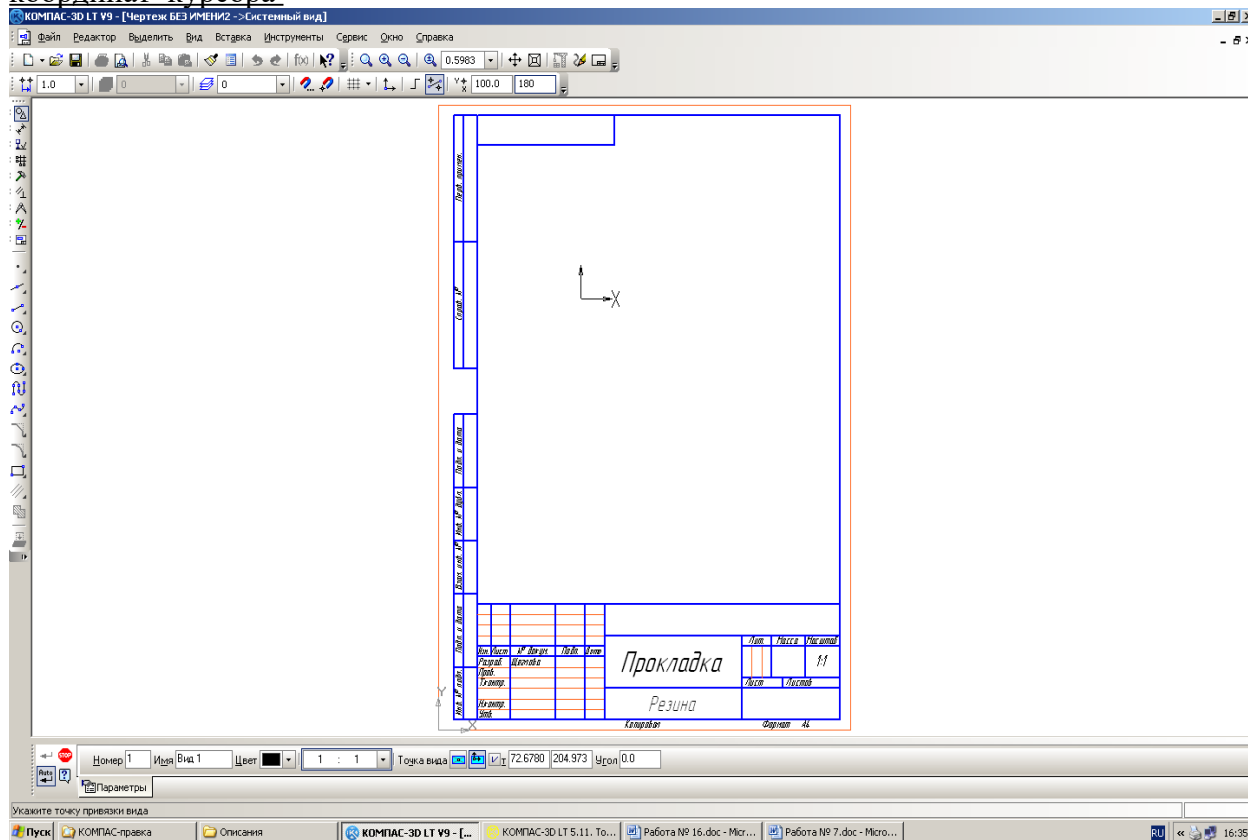
Перед началом выполнения чертежа необходимо выбрать масштаб его выполнения (в нашем случае 4:1) и начало системы координат вида (точка (100; 180)) **2.1. Выполните команду Вставка⇒Вид.**

2.2. В появившейся внизу экрана панели свойств **Новый вид** номер вида оставьте "по умолчанию" (**Номер 1**), **Масштаб** вида выберите равным 4:1.

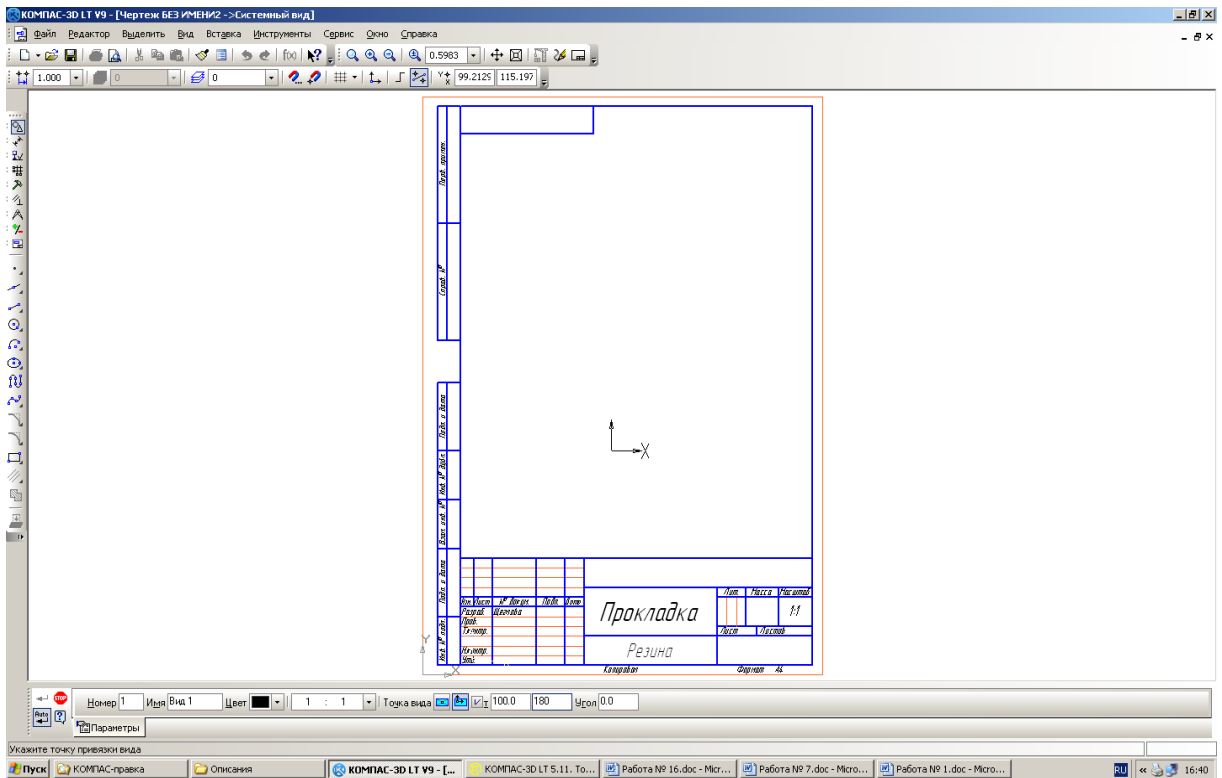
2.3. По запросу

Укажите точку привязки вида

введите координаты начальной точки системы координат вида (100; 180) через поля ввода координат курсора



на панели **Текущее состояние** (активизация поля – комбинация клавиш **Alt+x**, переход к следующему – клавиша **Tab**) или поля ввода координат точки привязки вида



на **Панели свойств** (комбинация клавиш **Alt+T**). Начало системы координат вида будет являться центром симметрии прокладки.

Задание 3. *Выполнение чертежа*

- 3.1. Начертите окружность (**БЕЗ ОСЕЙ СИММЕТРИИ**) радиусом 6 мм с центром в точке (0; 0).
- 3.2. Начертите окружность (**С ОСЯМИ СИММЕТРИИ**) радиусом 12 мм с центром в точке (0; 0).
- 3.3. Прервите выполнение команды.

Для построения боковых вырезов, верхней и нижней стороны прокладки проведем четыре вспомогательные прямые, параллельные горизонтальной осевой линии на расстоянии 3 мм и 10 мм **С ДВУХ СТОРОН**, т.е. нам нужно начертить две пары параллельных прямых с обеих сторон от горизонтальной осевой линии.

- 3.4. Постройте две пары горизонтальных вспомогательных прямых на расстоянии 3 мм и 10 мм от горизонтальной осевой линии (рис. 16.3). Не прерывайте работу с командой!

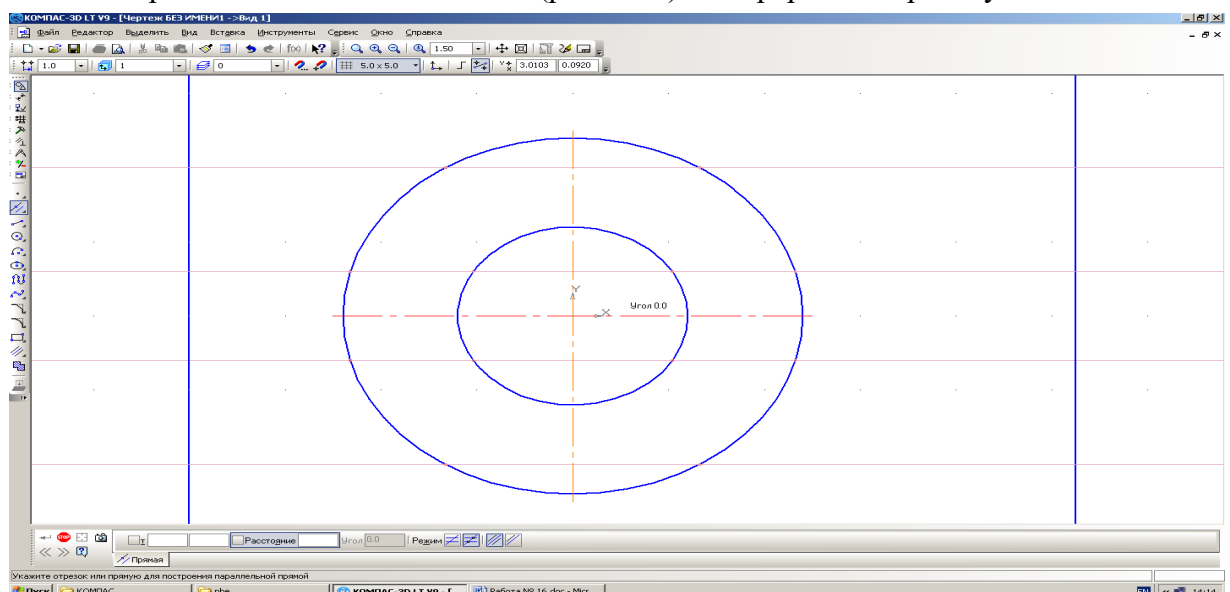


Рис. 16.3.

3.5. Постройте теперь две вертикальные вспомогательные прямые, параллельные вертикальной осевой линии, на расстоянии 10 мм справа и слева от нее (рис. 16.4). Эти прямые нужны для вычерчивания боковых вырезов прокладки. Построение выполняется по аналогии с п. 3.4.

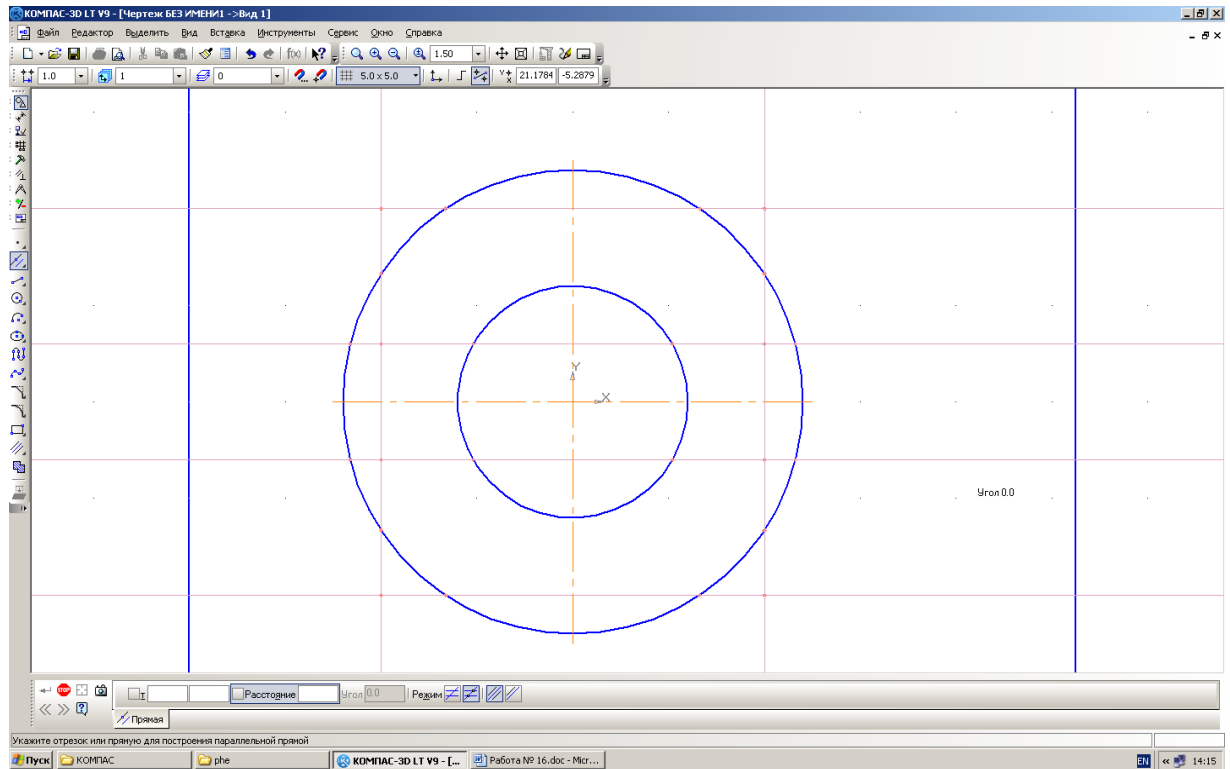


Рис. 16.4.

3.6. Прервите выполнение команды.

3.7. Выполните обводку контура детали основной линией в указанном ниже порядке.

Примечание.

При выполнении обводки (отрисовки) контура нет необходимости точно помещать курсор в нужную точку: система сама захватывает характерные точки привязки в случае приближения к ним курсора. Так же привязаться к сформированным точкам пересечения можно по нажатию комбинации клавиш **Alt+<5>**.

3.7.1. Выберите команду **Отрезок**. Начертите верхнюю и нижнюю сторону прокладки (по вспомогательным линиям).

3.7.2. Прервите выполнение команды. Для отрисовки контуров, состоящих из отрезков (как, например, боковые вырезы), дуг и сплайнов используется команда **Непрерывный ввод объектов** – . Начальная точка следующего объекта автоматически устанавливается в конечную точку предыдущего.

Команда **Непрерывный ввод объектов** имеет следующую **Панель свойств** (рис. 16.5).

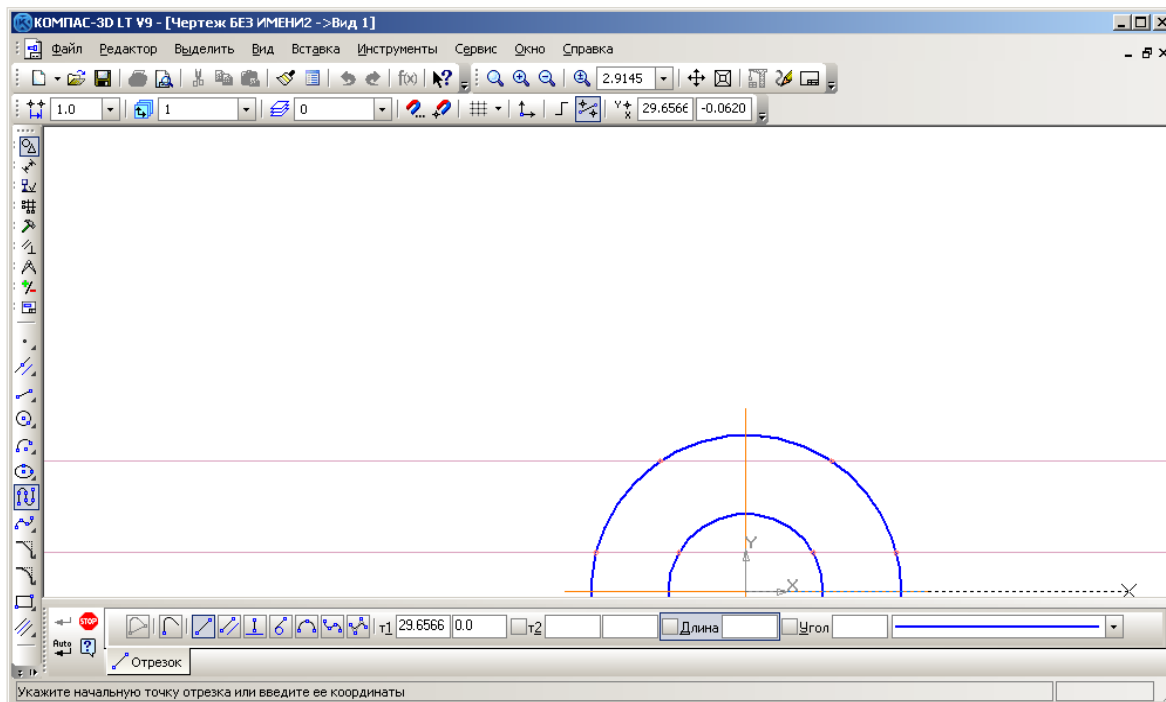


Рис. 16.5. Панель свойств команды **Непрерывный ввод объектов**.

Сейчас активна команда вычерчивания отрезков – , имеющая расширенную панель (ввод отрезков, параллельных или перпендикулярных к некоторым прямым; ввод отрезков, касательных к различным кривым, рис. 16.7). В строке параметров команды непрерывного ввода отрезков можно задать: координаты первой точки отрезка – **t1**, координаты второй его точки – **t2**, длину и угол наклона отрезка – поля **Длина** и **Угол**. Здесь также можно выбрать стиль линии и тип объекта в команде:

- **Замкнуть кривую**;
- **Дуга по трем точкам**;
- **Кривая Безье**
- **NURBS-кривая**;
- **Новый ввод** (ввод новой последовательности объектов БЕЗ ПРЕРЫВАНИЯ РАБОТЫ С КОМАНДОЙ!).

3.7.3. Выберите команду **Непрерывный ввод объектов и выполните отрисовку левого бокового выреза. При выполнении команд вычерчивания объектов происходит привязка к точкам пересечения: если ловушка указателя приближается к точке пересечения, то появляется символ привязки – "крестик" – и точку можно выбирать (левой кнопкой или клавишей **Enter**). К точкам пересечения можно привязываться и по нажатию комбинации клавиш **Alt+<5>**.**

- На запрос **Укажите начальную точку отрезка или введите ее координаты** привяжитесь к внешней точке выреза – точке пересечения горизонтальной вспомогательной прямой левого бокового выреза и окружности диаметром 24 мм – и нажмите клавишу **Enter** (или щелкните левой кнопкой мыши).

- На дальнейшие запросы **Укажите конечную точку отрезка или введите ее координаты**

последовательно привязывайтесь к характерным точкам бокового выреза и нажимайте клавишу **Enter** (или щелкните кнопкой мыши).

По окончании отрисовки одного выреза нажмите кнопку **Новый ввод** на **Панели свойств** команды **Непрерывный ввод объектов**, что позволяет без прерывания работы с командой оформить следующий вырез.

3.7.4. Вычертите правый боковой вырез прокладки и прервите выполнение команды.

3.8. Удалите вспомогательные прямые и точки командой **Редактор**⇒**Удалить**⇒**Вспомогательные прямые и точки**⇒**В** текущем виде (рис. 16.6).

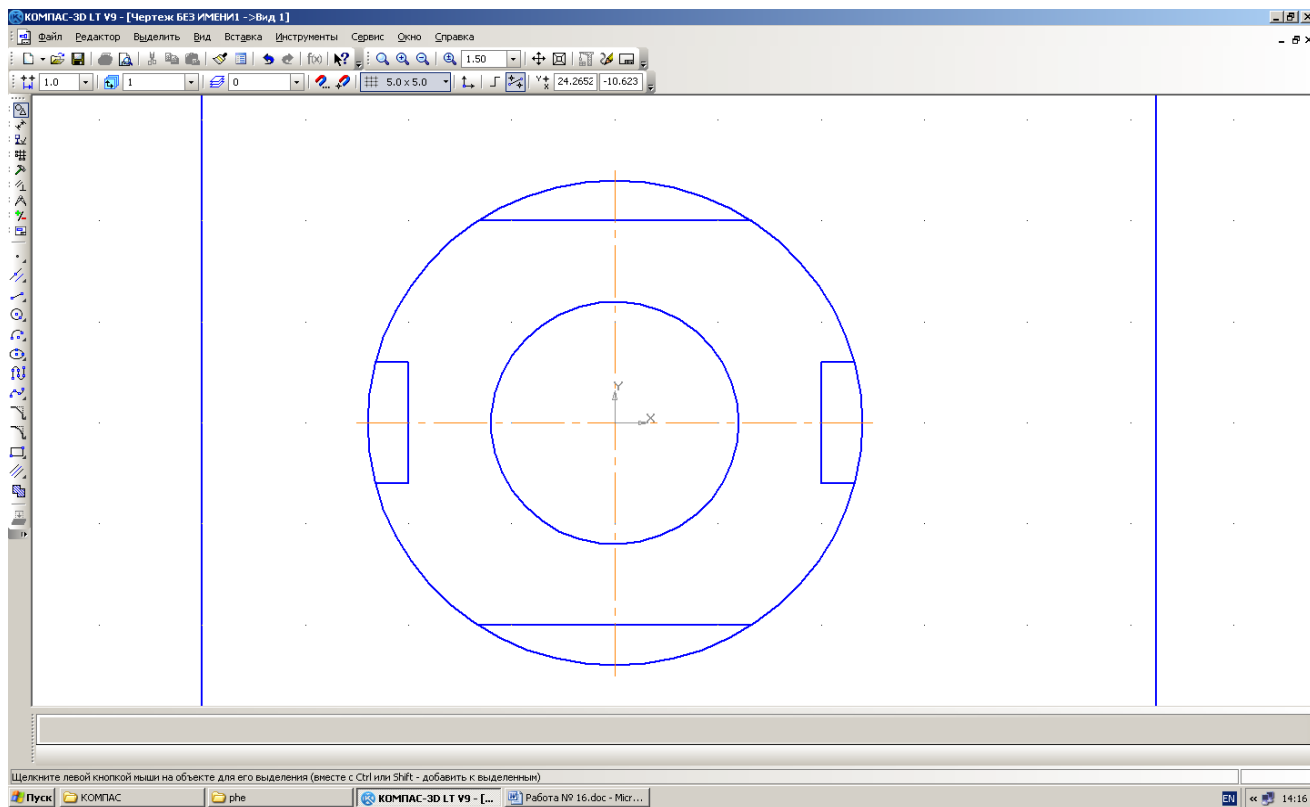


Рис. 16.6. Вид чертежа после удаления вспомогательных точек и кривых.

Теперь удалим "лишние" дуги большой окружности.

3.9. Выберите команду **Редактор**⇒**Удалить**⇒**Часть кривой**. Подведите ловушку курсора на удаляемую часть окружности и нажмите кнопку мыши. После удаления дуг большой окружности ваш чертеж примет вид, приведенный на рис. 16.7.

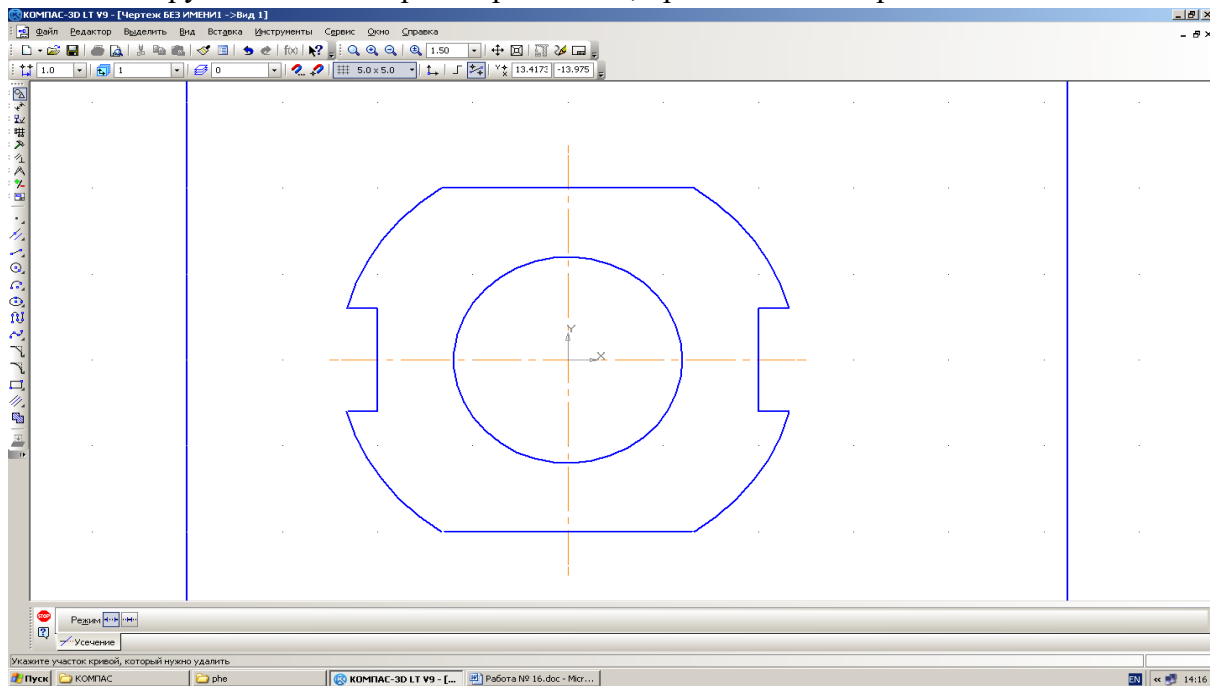


Рис. 16.7. Чертеж прокладки. 3.10. Сохраните чертеж в файл под именем *Прокладка*.

Практическое занятие № 5

Построение чертежа плоской детали, нанесение размеров, заполнение граф основной надписи (формат А4)

Цель работы: Изучение приемов выполнения чертежа в чертежно-графической подсистеме КОМПАС-3D LT на примере "плоской" детали, нанесение размеров, заполнение граф основной надписи.

Необходимые профессиональные компетенции для выполнения данного практического занятия: (ПК 1.2, ПК 2.1-2.5,)

Результат выполнения практического занятия №5:

- овладение профессиональными компетенциями:

ПК 1.2. Выполнять технологическую подготовку производства сварных конструкций.

ПК 2.1. Выполнять проектирование технологических процессов производства сварных соединений с заданными свойствами.

ПК 2.2. Выполнять расчёты и конструирование сварных соединений и конструкций.

ПК 2.4. Оформлять конструкторскую, технологическую и техническую документацию.

ПК 2.5. Осуществлять разработку и оформление графических, вычислительных и проектных работ с использованием информационно-компьютерных технологий.

и общими компетенциями ОК 2-8.

- формирование умений:

1. выполнять графические изображения технологического оборудования и технологических схем в ручной и машинной графике;

- закрепление знаний:

1. способы графического представления технологического оборудования и выполнения технологических схем;

Нормативная и учебная литература

1. Опорный конспект лекций по дисциплине «Инженерная графика»
2. Электронный ресурс «Единое окно доступа к образовательным ресурсам». Форма доступа: <http://window.edu.ru>
3. Электронный ресурс «Федеральный центр информационно-образовательных ресурсов». Форма доступа: <http://fcior.edu.ru>

Меры безопасности на рабочем месте

Перед проведением лабораторной работы необходимо изучить, а в дальнейшем в обязательном порядке соблюдать Инструкцию по охране труда для студентов в лаборатории технической механики, расписаться в журнале по технике безопасности.

Теоретическое обоснование

При нанесении размеров удобно пользоваться различными способами привязки к характерным точкам объектов, листа чертежа и т.п. Правильно выбранный способ привязки курсора позволяет легко выполнить необходимые построения.

В системе КОМПАС-3D LT имеется **Меню локальных привязок**, которое выводится на экран при нажатии правой кнопки мыши во время выполнения команды построения.

Рассмотрим некоторые способы привязки:

Ближайшая точка – привязка к ближайшей характерной точке объекта;

Пересечение – привязка к ближайшему пересечению объектов;

Середина – привязка к середине объекта или к середине стороны внутренней рамки листа чертежа;

Центр – привязка к центральной точке окружности, дуги или эллипса;

По сетке – привязка к ближайшей точке вспомогательной сетки. При этом изображение самой сетки на экране может быть выключено.

Выравнивание – привязка выполняет выравнивание вводимой точки объекта по другим характерным точкам, а также по последней зафиксированной точке.

Команды меню привязок аналогичны командам меню геометрического калькулятора, отображаемым при вводе значений координат точек. Для вызова нужного способа привязки выберите его название из меню.

С остальными способами привязки вы можете познакомиться в справочной системе КОМПАС-3D LT.

Для нанесения размеров деталей в системе КОМПАС-3D LT имеются инструментальные панели размеров и технологических обозначений.

На этих панелях расположены кнопки, позволяющие обратиться к командам простановки размеров и технологических обозначений.

При нанесении размеров следует учитывать, что размерные линии должны находиться друг от друга и от контура детали на расстоянии 8...10 мм.

Чтобы проще выполнить это требование, включим отображение вспомогательной сетки в рабочей области.

При проставлении размеров прокладки обратите внимание на их расположение относительно чертежа детали (рис. 16.1).

1.1. Включите режим отображения вспомогательной сетки (кнопка-команда на **Панели текущего состояния** листа). Выполните команду **Настроить параметры** в открывающемся меню по этой команде (или в объектном меню **Параметры текущего чертежа...**) и в диалоговом окне **Текущее окно**⇒**Сетка** установите шаг сетки по каждой из осей 5.000 мм.

Примечание.

1. При уменьшении масштаба отображения листа может произойти "прореживание" сетки и, соответственно, изменятся параметры отображаемой сетки.

2. Параметры сетки можно настраивать в окне диалога, которое вызывается из объектного меню по рабочему полю или кнопкой открытия списка данной команды. Нам для работы достаточно параметров сетки "по умолчанию", т.е. 5 мм × 5 мм.

1.2. Включите панель **Размеры** – кнопка на **Компактной панели**.

1.3. На инструментальной панели Размеры выберите команду **Линейный размер** с расширенной панелью: . **Панель свойств** команды представлена на рис. 16.8.

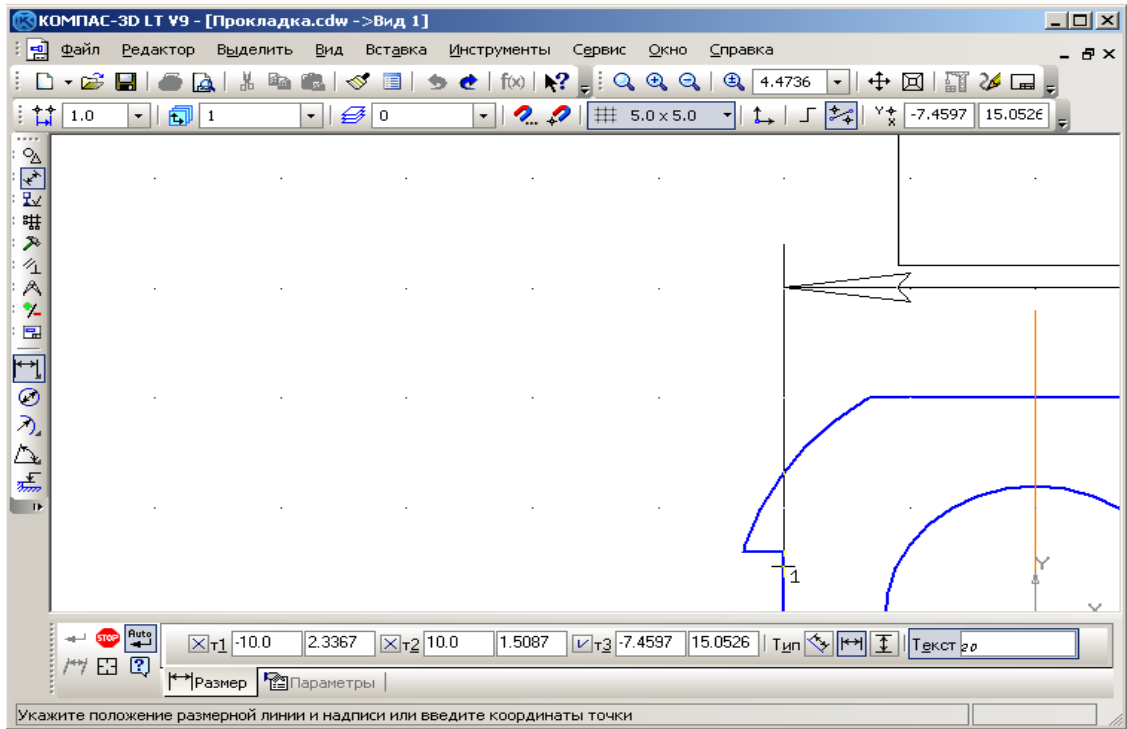


Рис. 16.8. Панель свойств команды **Линейный размер**.

Первые три поля ввода – **t1**, **t2**, **t3** – это координаты точек привязки двух выносных линий и положения размерной надписи (поля **t2** и **t3** становятся активными после выполнения привязки размерной линии). В поле **Текст**, как вы догадались, отображается текст размерной надписи. Размерная линия "по умолчанию" располагается параллельно линии, проходящей через точки привязки размера (активна команда **Параллельно объекту** – кнопка нажата). Кнопки позволяют выбрать горизонтальное или вертикальное расположение размерной линии.

1.4. Установите (при необходимости) нужный масштаб отображения детали.

1.5. Проставьте на чертеже детали горизонтальный размер – 20 мм – расстояние от левого бокового выреза до правого бокового выреза (см. рис. 16.1):

1. Выберите на **Панели свойств** ориентацию линейного размера **Горизонтальный**.

2. По запросу в строке сообщений **Укажите первую точку привязки размера или введите ее координаты**

привяжитесь к базовой точки левого выреза (подведите курсор мыши к внутренней точке выреза и, когда произойдет захват (привязка), нажмите левую кнопку).

1. Переместите курсор к угловой точке правого выреза, т.е. привяжитесь к ней, и опять нажмите левую кнопку мыши.

2. Переместите указатель с фантомом размера вниз так, чтобы расстояние от размерной линии до детали составило около 10 мм, а текст размерной надписи – 20 – находился в центре над размерной линией. Нажмите левую кнопку мыши для фиксации размерной линии.

Горизонтальный размер детали – 20 мм – проставлен.

1.6. Нанесите вертикальные размеры чертежа:

1. Выберите ориентацию линейного размера **Вертикальный**.

2. Аналогично нанесению горизонтального размера детали нанесите вертикальный размер выреза – 6 мм (расстояние от верхнего до нижнего края выреза), как показано на рис. 16.1.

3. Точно так же нанесите второй вертикальный размер – внешний размер прокладки – 20 мм.

1.7. Прервите выполнение команды.

Итак, линейные размеры нанесены.

1.8. Для нанесения диаметрального размера внешней окружности выберите команду **Диаметральный размер** – (рис. 16.9).

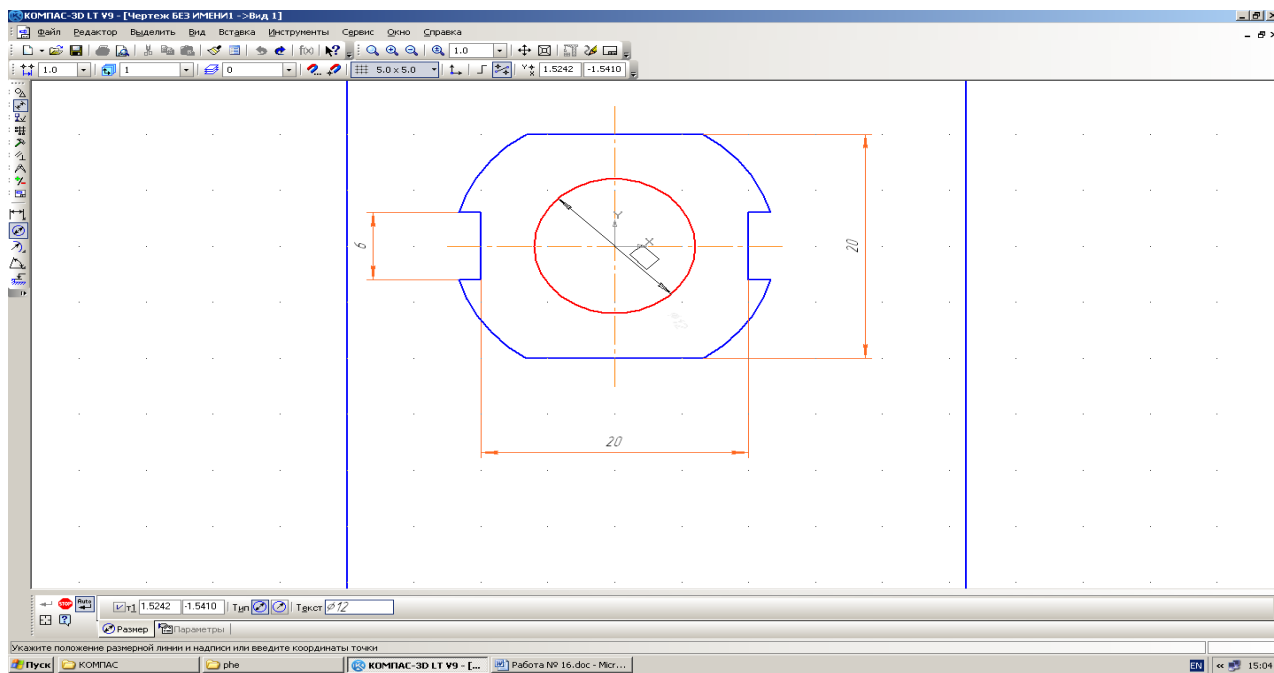


Рис. 16.9. Панель свойств команды **Диаметральный размер**.

Возможны два способа отрисовки диаметральных размерных линий:

- **Полная размерная линия;**
- **Размерная линия с обрывом.**

На запрос команды **Укажите окружность или дугу для простановки размера**

щелкните на любой дуге большой окружности. Появляется фантом размерной линии и размерной надписи.

Для задания положения размерной надписи перейдите на закладку **Параметры** панели свойств команды, откройте поле списка **Размещение текста** (рис. 16.10) и выберите **Ручное**.

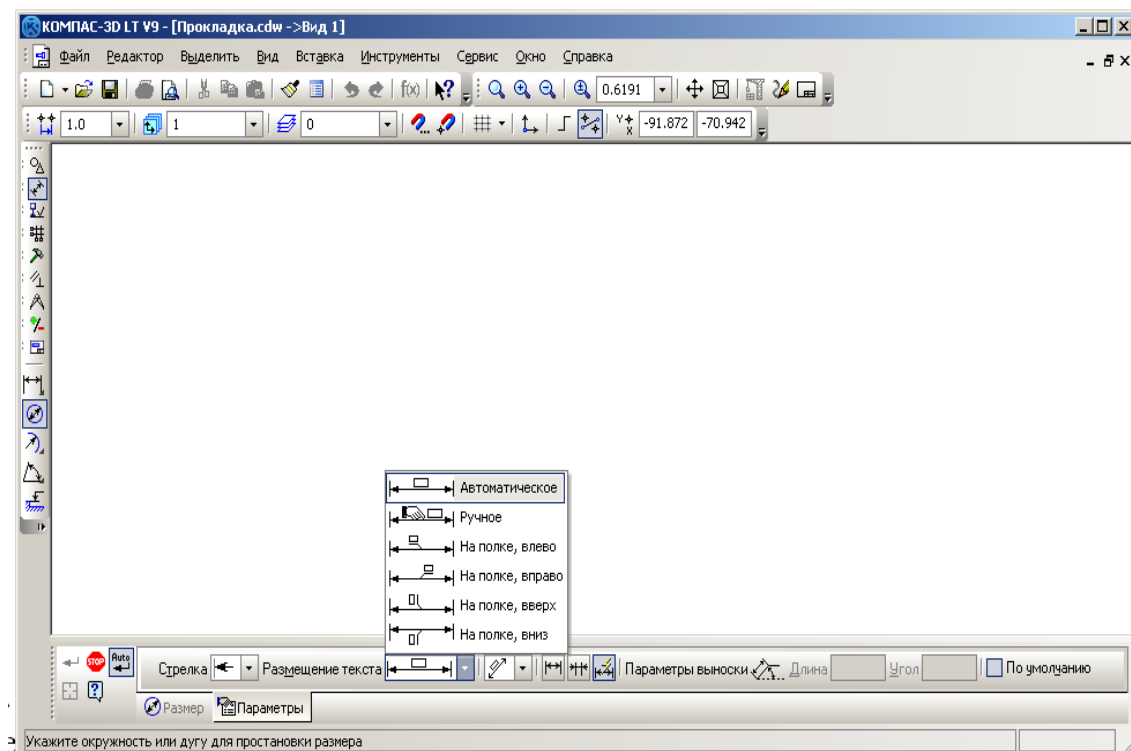


Рис. 16.10. Выбор способа размещения текста на размерной линии.
 Перемещая мышью, подберите нужный наклон размерной линии и положение текста на ней (рис. 16.11).

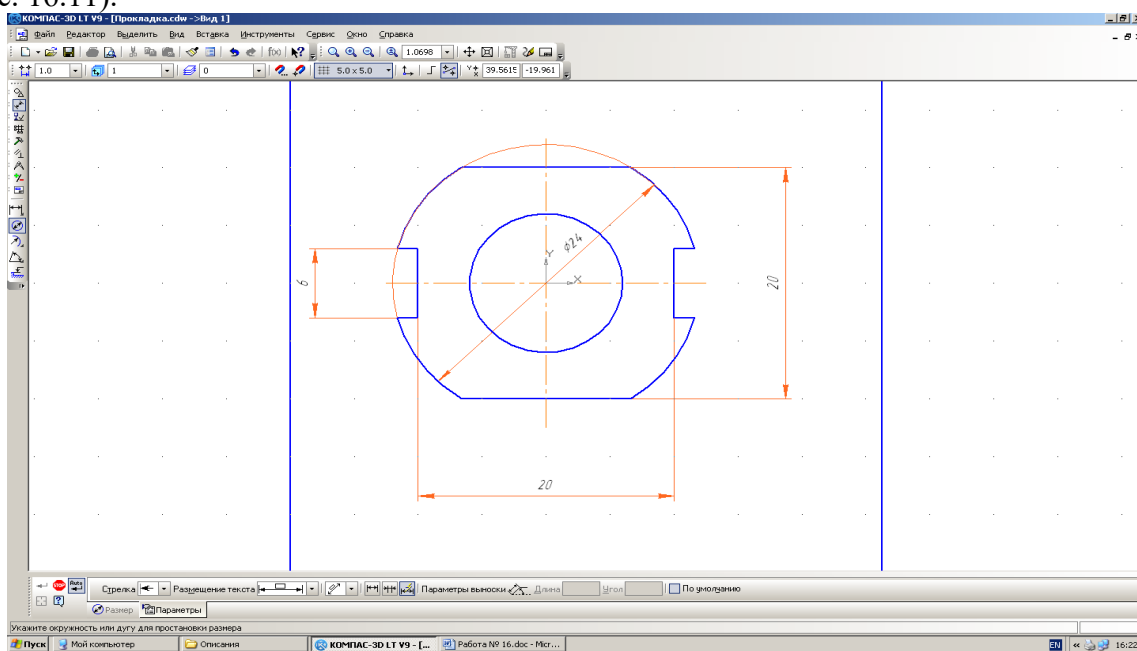


Рис. 16.11.

Внимание.

Так как большая окружность имеет вырезы, то система "дочерчивает" тонкой линией окружность, для которой проставляется размер.

1.9. Нанесите второй диаметральный размер – диаметр отверстия 12 мм как показано на рис. 16.11.

1.10. Прервите выполнение команды.

Укажем теперь толщину прокладки (5 мм), расположив ее на полке линии-выноски (рис. 16.11). Обозначение толщины прокладки на чертеже будет иметь вид *s5*.

1.11. Выведите инструментальную панель **Обозначения** (кнопка на **Компактной панели**).

1.12. Выберите команду **Линия-выноска** нажатием кнопки .

1.13. На запрос в строке сообщений

Укажите точку, на которую указывает линия-выноска или введите ее координаты

задайте координаты точки начала линии-выноски, например, (5; 7), или выберите ее щелчком левой кнопки.

1.14. Укажите координаты точки начала полки, например, (11; 15), или выберите ее местоположение с помощью мыши.

1.15. На закладке **Параметры** панели свойств объекта **Линия-выноска** выберите

- тип стрелки – **Вспомогательная точка**;
- тип значка, проставляемого на линии-выноске, – **Без знака**;
- направление полки линии-выноски относительно точки начала полки – **Вправо**.

1.16. Из объектного меню выберите команду **Текст надписи...** (или перейдите на закладку **Знак** и щелкните в поле **Текст**).

1.17. В диалоговом окне (рис. 16.12) введите текст надписи в первом поле (расположение – над полкой) – *s5* – и нажмите кнопку **ОК**.

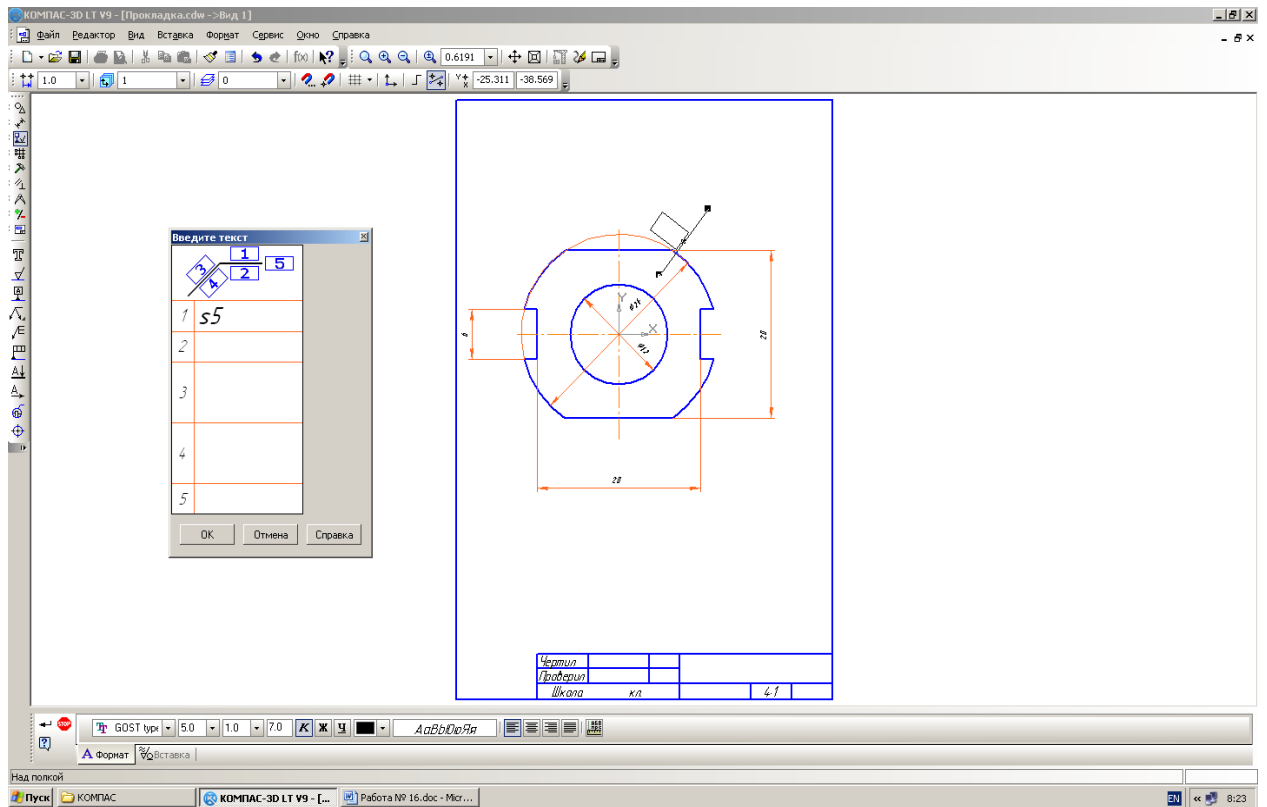


Рис. 16.12.

4.18. Создайте объект Линия-выноска.

4.19. Сохраните чертеж прокладки.

4.20. Для того чтобы скрыть отображение осей координат вида выполните команду Сервис⇒Параметры...⇒Система⇒Графический редактор⇒Системы координат. Отключите опцию Показывать в поле Оси локальной системы координат. Нажмите ОК.

Отображение на экране осей локальной системы координат (системы координат вида) будет отключено.

После выполнения всех построений и действий чертеж прокладки будет иметь следующий вид – рис. 16.13.

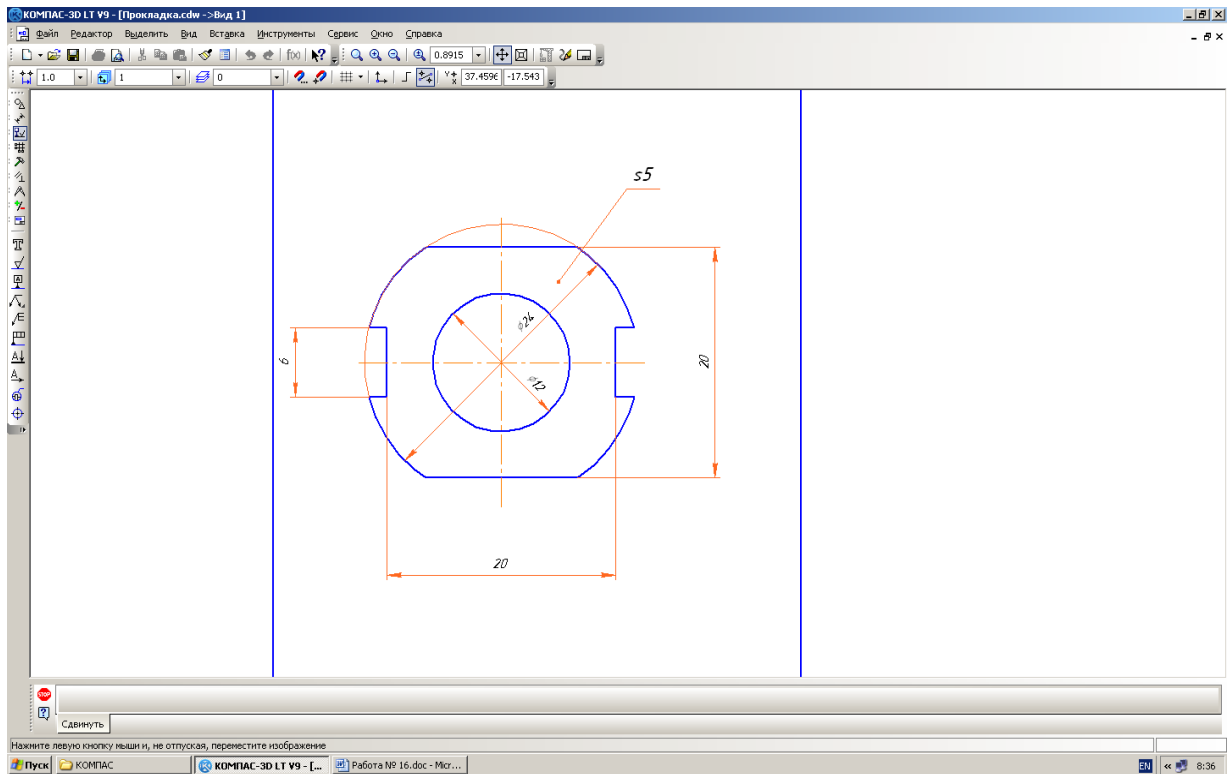


Рис. 16.13.

Основная надпись появляется и размещается на чертеже автоматически. Для перехода в режим заполнения основной надписи можно выполнить одно из следующих действий:

1. Двойной щелчок левой кнопкой мыши в любом месте основной надписи;
2. Вызвать команду **Вставка – Основная надпись**.

В режиме заполнения основной надписи ее вид изменится – границы ячеек выделяются штриховыми линиями (рис.10).

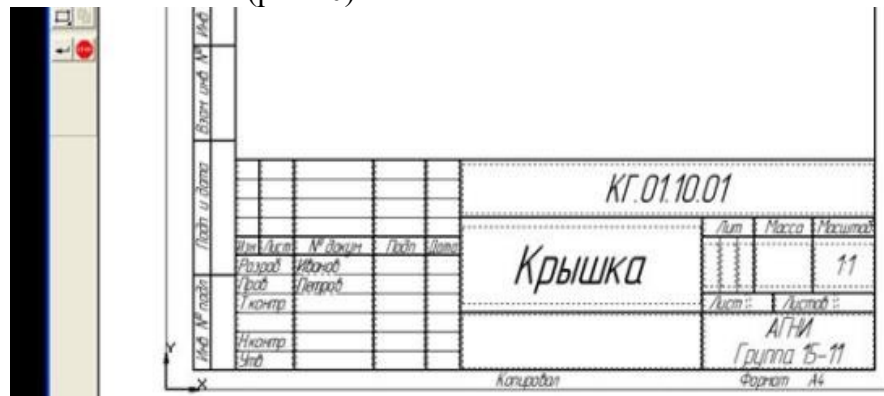


Рис.10 Заполнение основной надписи

Шифр чертежа включает в себя следующие разделы:

КГ – название дисциплины;

01 – порядковый номер практической работы;

10– индивидуальный номер варианта выполняемой работы;

01 – порядковый номер чертежа.



Заполнив все графы, нажмите кнопку **Создать объект** для сохранения в памяти компьютера сделанных записей и выхода из режима заполнения основной надписи.

СОХРАНЕНИЕ ЧЕРТЕЖЕЙ

Сохранить вычерченные чертежи можно:

· при помощи меню **Файл ® Сохранить**

или



· при помощи кнопки панели инструментов.

В открывшемся окне (рис.11) создайте новую папку. **Папка** – это каталог для хранения однотипных файлов (документов), имеющий определенное имя, где будут храниться все вычерченные в процессе обучения ваши чертежи. Папке присвойте имя (свою фамилию) и сохраните в ней свой чертеж.

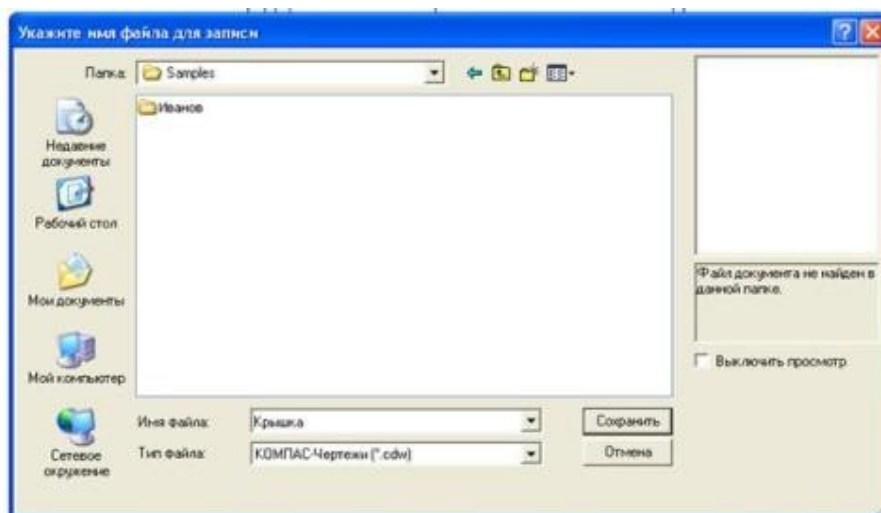


Рис. 11 Сохранение чертежей

Практическое занятие № 6

Деление отрезка, угла, окружности на равные части

Необходимые профессиональные компетенции для выполнения данного практического занятия: (ПК 1.2, ПК 2.1-2.5,)

Результат выполнения практического занятия №6 - овладение профессиональными компетенциями:

ПК 1.2. Выполнять технологическую подготовку производства сварных конструкций.

ПК 2.1. Выполнять проектирование технологических процессов производства сварных соединений с заданными свойствами.

ПК 2.2. Выполнять расчёты и конструирование сварных соединений и конструкций.

ПК 2.4. Оформлять конструкторскую, технологическую и техническую документацию.

ПК 2.5. Осуществлять разработку и оформление графических, вычислительных и проектных работ с использованием информационно-компьютерных технологий. и общими компетенциями ОК 2-8.

- формирование умений:

1. выполнять графические изображения технологического оборудования и технологических схем в ручной и машинной графике;

- закрепление знаний:

1. способы графического представления технологического оборудования и выполнения технологических схем;

Нормативная и учебная литература

1. Опорный конспект лекций по дисциплине «Инженерная графика»
2. Электронный ресурс «Единое окно доступа к образовательным ресурсам». Форма доступа: <http://window.edu.ru>
3. Электронный ресурс «Федеральный центр информационно-образовательных ресурсов». Форма доступа: <http://fcior.edu.ru>

Меры безопасности на рабочем месте

Перед проведением лабораторной работы необходимо изучить, а в дальнейшем в обязательном порядке соблюдать Инструкцию по охране труда для студентов в лаборатории технической механики, расписаться в журнале по технике безопасности.

Теоретическое обоснование

Геометрические объекты являются основой форм предметного мира и образуют множество, отдельные элементы и подмножества которого обладают сходными и различительными признаками и характеризуются определенным набором информации. Сопоставление классификационных признаков и соответственно вида и количества характеризующей объект информации позволяет расположить геометрические объекты в порядке иерархической последовательности. Эту последовательность от низшего к более высокому уровню классификации образуют: точка, линия, отрезок (часть) линии, контур, поверхность, отсек (часть) поверхности, оболочка, геометрическое тело.

Каждый объект определенного уровня иерархии образуется по составу и структуре из объектов предшествующих уровней иерархии. По мере перехода от низшего к более высокому уровню иерархии происходит усложнение объекта и нарастание количества информации. Такая классификация геометрических объектов и соответствующей им информации обеспечивает возможность использовать способы и результаты графического отображения операций с объектами низших уровней в качестве данных для отображения операций с объектами более высоких уровней иерархии. Кроме того, такая классификация является основой для системы синтаксического кодирования объектов и характеризующей их информации с использованием знаков клавиатуры ПЭВМ, определяющей эффективность ее машинной обработки.

Количество считываемой и воспринимаемой информации целиком зависит от уровня ее понимания и умения дополнить графически отображаемую информацию информацией, не отображаемой по умолчанию, что требует определенного опыта и знания правил и условностей выполнения и чтения проекций геометрических объектов, а также способов преобразования проекций в результате проведения операций с объектами.

Классификация геометрических объектов

Точка - простейший неделимый элемент геометрического пространства, не имеющий формы и размеров. Информацией о точке служат три координаты ее положения во внешней системе координат.

Линия - сплошной след движения точки в пространстве. Траектория движущейся точки может быть закономерной или не закономерной. Информация о линии включает сведения, характеризующие ее тип, состав, структуру, форму и размеры формы, положение и ориентацию линии в пространстве.

Отрезок линии - часть линии, ограниченная с обеих сторон концевыми точками, входящими в состав и структуру отрезка. Информация об отрезке кроме сведений, характеризующих данную часть линии, содержит сведения о координатах положения его концевых точек.

Контур - замкнутая последовательность отрезков, соединенных своими концевыми точками. Информацию о контуре составляют следующие сведения: тип, состав, структура, форма и размеры формы, положение, ориентация, размеры положения и ориентации.

Поверхность - след движения образующей линии по линии направляющей. Обе линии могут иметь постоянные или переменные формы и размеры, а также относительную ориентацию. Информация о поверхности охватывает сведения, относящиеся к ее типу, составу, структуре, форме и размерам формы, положению и ориентации и их размерам.

Оболочка - геометрический объект, в состав которого входят замкнутая поверхность одного типа или замкнутое объединение нескольких отсеков поверхностей одного или разных типов, отделяющих заключенное внутри оболочки пространство от пространства внешнего. Информация об оболочке состоит из сведений, характеризующих все отсеки поверхностей, входящие в состав оболочки, их форму, размеры и их относительное расположение, а также из сведений, определяющих форму и размеры оболочки в целом, ее положение и ориентацию в пространстве.

Геометрическое тело - объект, состоящий из оболочки, определяющей его форму, и заполняющего ее условного или конкретного материала. Особое внимание следует обратить на то обстоятельство, что из всех перечисленных объектов только геометрические тела могут быть реально материализованы и изготовлены (являются видимыми и осязаемыми). Все остальные геометрические объекты от точки до оболочки могут быть представлены только в воображении, а их визуализация и графическое отображение различным начертанием линий и обозначениями, в том числе и их относительная видимость, являются чисто условными понятиями. Знание этих условностей является необходимой предпосылкой грамотного графического отображения объектов, а также условием правильного восприятия и понимания полного объема характеризующей эти объекты информации при чтении их проекций и изображений.

При выполнении графических работ приходится решать многие задачи на построение. Наиболее часто встречающиеся при этом задачи - деление отрезков прямой, углов и окружностей на равные части, построение различных сопряжений прямых с дугами окружностей и дуг окружностей между собой. Сопряжением называют плавный переход дуги окружности в прямую линию или в дугу другой окружности.

Наиболее часто встречаются задачи на построение следующих сопряжений: двух прямых дугой окружности (скругление углов); двух дуг окружностей прямой линией; двух дуг окружностей третьей дугой; дуги и прямой линии второй дугой.

Построение сопряжений связано с графическим определением центров дуг и точек сопряжения. При построении сопряжений широко используются геометрические места точек (прямые, касательные к окружности; окружности, касательные друг к другу, эквидистанты линий). Это объясняется тем, что построения сопряжений основаны на положениях и теоремах геометрии.

1. Деление отрезка прямой на части

Чтобы разделить заданный отрезок АВ на две равные части применяют способ засечек: точки начала и конца отрезка принимают за центры, из которых проводят дуги радиусом, по величине превышающим половину отрезка АВ. Дуги проводят до взаимного пересечения, где получают точки С и D. Линия, соединяющая эти точки, разделит отрезок в точке К на две равные части (рис. 4.1, а)

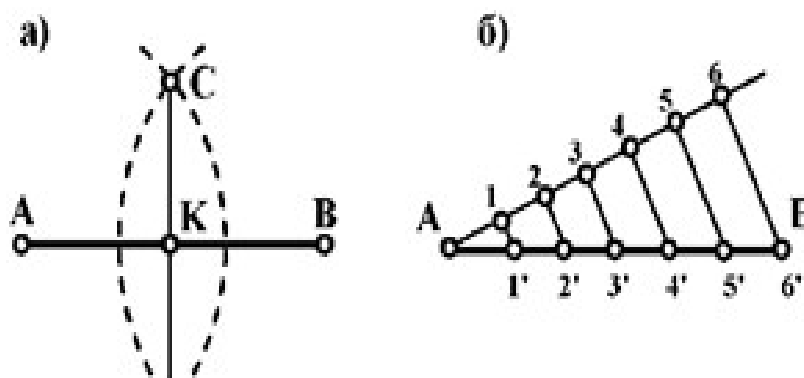


Рис. 1. Деление отрезка прямой на равные части

Чтобы разделить отрезок АВ на заданное количество равных участков n , под любым острым углом к АВ проводят вспомогательную прямую, на которой из общей с заданной прямой точки откладывают n равных участков произвольной длины (рис. 1, б). Из последней точки (на рисунке – б') проводят прямую до точки В и через точки 5', 4', 3', 2', 1' проводят прямые, параллельные отрезку б'В. Эти прямые и отсекут на отрезке АВ заданное число равных отрезков (в данном случае 6).

2. Деление окружности

Чтобы разделить окружность на четыре равные части, проводят два взаимно перпендикулярных диаметра: на пересечении их с окружностью получаем точки, разделяющие окружность на четыре равные части (рис.2, а).

Чтобы разделить окружность на восемь равных частей, дуги, равные четвертой части окружности, делят пополам. Для этого из двух точек, ограничивающих четверть дуги, как из центров радиусов окружности выполняют засечки за ее пределами. Полученные точки соединяют с центром окружностей и на пересечении их с линией окружности получают точки, делящие четвертные участки пополам (аналогично рис. 4.1, а), т.е. получают восемь равных участков окружности. Чтобы разделить окружность на три равные части (рисунок 4.2, б) необходимо из точки В провести дугу радиусом, равным радиусу окружности. При пересечении дуги с окружностью получаем точки 1 и 2, которые и определяют границы трех равных дуг окружности. Для наглядности в окружность вписан равносторонний треугольник.

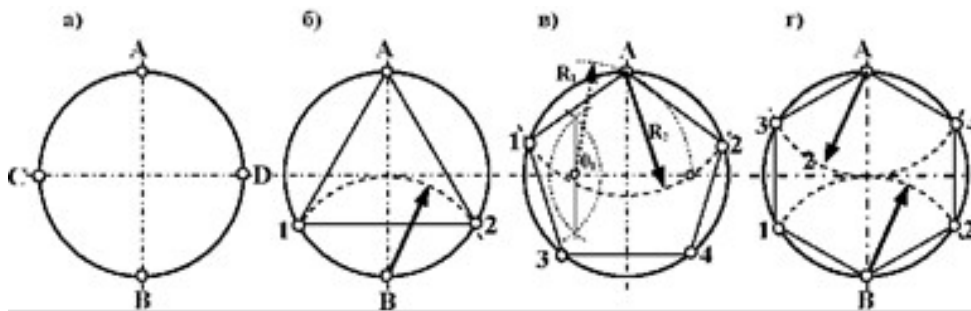


Рис. 4.2. Деление окружности на равные части

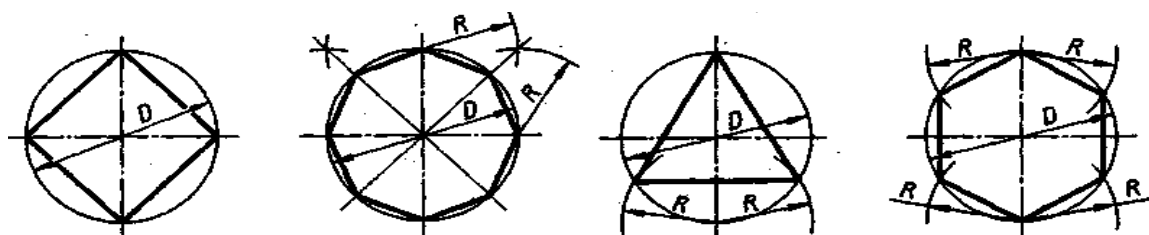
Чтобы разделить окружность на пять равных частей (рис. 4.2, в) необходимо методом засечек разделить пополам один из радиусов окружности. Из полученной точки O_1 радиусом R_1 через точку A проводим дугу до пересечения ее с другим радиусом окружности. Из точки A через полученную точку радиусом R_2 проводим дугу до пересечения ее с окружностью в точках 1 и 2. Из точек 1 и 2 тем же радиусом R_2 делаем засечки на окружности и получаем точки 3 и 4. Таким образом, окружность разделена на пять равных частей. Для наглядности в окружность вписан пятиугольник.

Чтобы разделить окружность на шесть равных частей (рис. 4.2, г) необходимо из точек A и B провести дуги радиусом, равным радиусу окружности. При пересечении дуги с окружностью получаем точки 1, 2, 3 и 4, которые и определяют границы шести равных дуг окружности. Для наглядности в окружность вписан шестиугольник.

Порядок выполнения задания:

- 1 - выполните деление окружности на равные части с помощью циркуля и постройте правильные вписанные 4 и 8, 3 и 6, 5 и 7 – угольники по образцу, см. рисунки 3 и 4;
- 2 - выполните примеры построения сопряжений и нанесите размеры см. рисунок 5;
- 3 - по заданным размерам и величине конусности выполните изображение детали по своему варианту. Обозначьте конусность. Подсчитайте размер, отмеченный звездочкой см. рис. 6.

Деление окружности на равные части с помощью циркуля

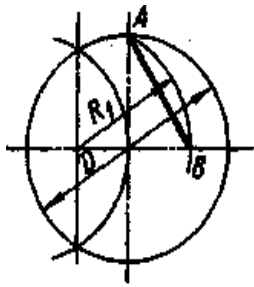


Разделить окружность на 4 и 8 равных частей Разделить окружность на 3 и 6 равных частей

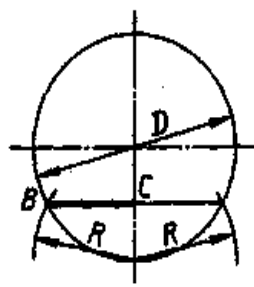
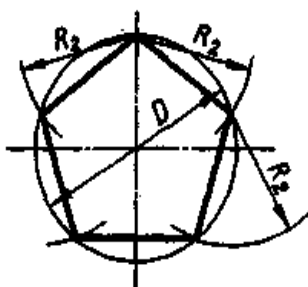
Рисунок 3

$$R_2=AB$$

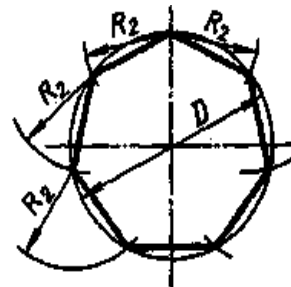
$$R_2=BC$$



Разделить окружность на 5 равных частей



Разделить окружность на 7 равных частей

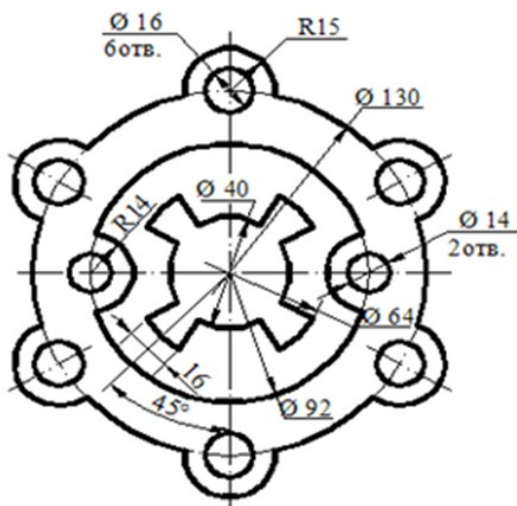


Контрольные вопросы:

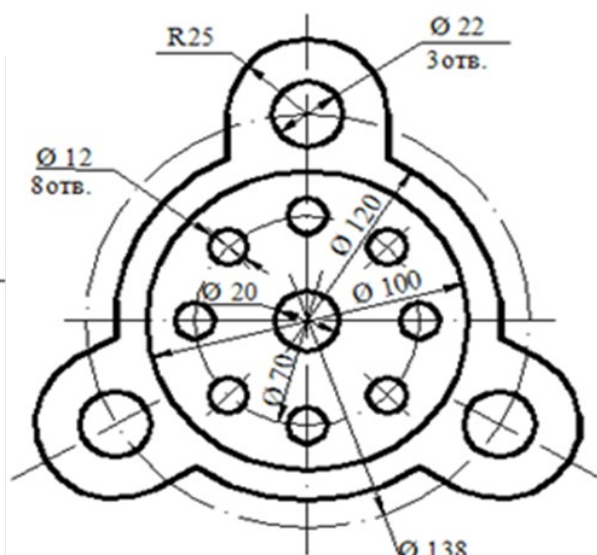
1. Как определяют точки на окружности при делении ее на 4, 3 и 6 частей?
2. Чему равна сторона 6-ти, 5-ти и 7-ми угольников?;
3. Как разделить отрезок на равные части?
4. Какие способы деления отрезков

Задание

Выполните чертежи крышки (а) и фланца (б). Нанесите размеры
Масштаб 1 : 1. Материал - сталь 45 ГОСТ 1050-88.



Крышка



Фланец

Практическое занятие № 7

Построение чертежа плоской детали

Цель работы: Изучение приемов выполнения чертежа в чертежно-графической подсистеме КОМПАС-3D LT плоской детали по имеющейся половине изображения, разделенной осью симметрии.

Необходимые профессиональные компетенции для выполнения данного практического занятия: (ПК 1.2, ПК 2.1-2.5.)

Результат выполнения практического занятия №7 - овладение профессиональными компетенциями:

ПК 1.2. Выполнять технологическую подготовку производства сварных конструкций.

ПК 2.1. Выполнять проектирование технологических процессов производства сварных соединений с заданными свойствами.

ПК 2.2. Выполнять расчёты и конструирование сварных соединений и конструкций.

ПК 2.4. Оформлять конструкторскую, технологическую и техническую документацию.

ПК 2.5. Осуществлять разработку и оформление графических, вычислительных и проектных работ с использованием информационно-компьютерных технологий.

и общими компетенциями ОК 2-8.

- формирование умений:

1. выполнять графические изображения технологического оборудования и технологических схем в ручной и машинной графике;

- закрепление знаний:

1. способы графического представления технологического оборудования и выполнения технологических схем;

Нормативная и учебная литература

1. Опорный конспект лекций по дисциплине «Инженерная графика»
2. Электронный ресурс «Единое окно доступа к образовательным ресурсам». Форма доступа: <http://window.edu.ru>
3. Электронный ресурс «Федеральный центр информационно-образовательных ресурсов». Форма доступа: <http://fcior.edu.ru>

Меры безопасности на рабочем месте

Перед проведением лабораторной работы необходимо изучить, а в дальнейшем в обязательном порядке соблюдать Инструкцию по охране труда для студентов в лаборатории технической механики, расписаться в журнале по технике безопасности.

Теоретическое обоснование

В машиностроительном черчении довольно часто деталь имеет симметричные участки относительно вертикальной, горизонтальной или наклонной оси симметрии. В подобных случаях конструктор должен тщательно начертить один элемент, а симметричные участки строятся с помощью команды симметрия.

На рис. 1 дана лишь половина изображения детали. Необходимо построить чертеж плоской детали по имеющейся половине изображения, разделенной осью симметрии. Размеры элементов детали, вычерченные только до оси симметрии, ограничены стрелкой с одной стороны, но размер указан полный (вся длина детали 80 мм, между центрами отверстий 40 мм и т.д.).

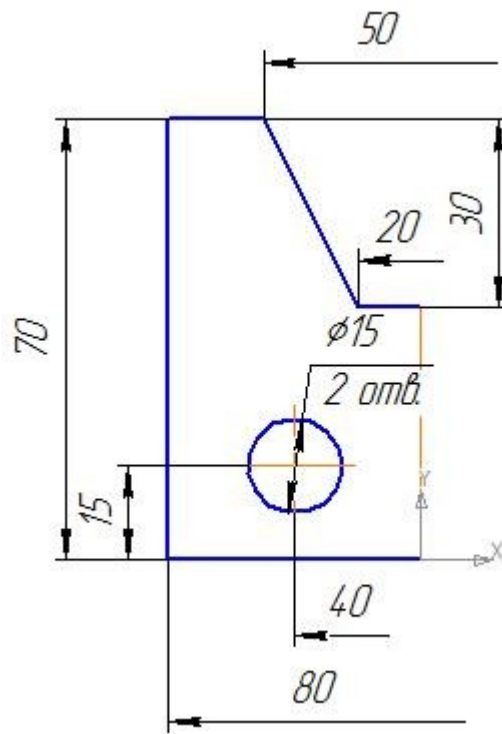



Рис. 1 Ориентиром в построении симметричных изображений является ось симметрии

Снее следует начинать построение чертежа:

→откройте документ **Фрагмент**;

→  инструментальная панель **Геометрия**;

→текущий масштаб на Инструментальной панели Вид М 1:1;

→постройте вертикальный отрезок длиной 40 мм ($70 - 30 = 40$) тип линии **Осевая** с помощью команды **Отрезок** (рис. 2, а);


→измените стиль линии на **Основную**;

→с помощью непрерывного ввода объекта и ортогонального черчения постройте три отрезка: длиной 40 мм (длина всей детали 80 мм), 70 мм, 15 мм ($40 - 25 = 15$), построение половины детали) – рис. 2, б;

→  – Прервать команду;

→с помощью непрерывного ввода объекта постройте отрезок длиной 10 мм горизонтально влево от верхней точки оси симметрии;

→отключите ортогональное черчение и постройте отрезок под наклоном. Сработает глобальная привязка Ближайшая точка (рис. 2, в);

→  – Прервать команду;

→с помощью Параллельных прямых найдите местоположение центра окружности. От нижнего горизонтального отрезка вверх развести на 15 мм (подтвердите только верхнюю прямую), от оси симметрии на 20 мм (подтвердите прямую),

→на пересечении прямых линий постройте окружность радиусом 7,5 мм ($= 15$) – рис. 2, г; → удалите вспомогательные прямые;

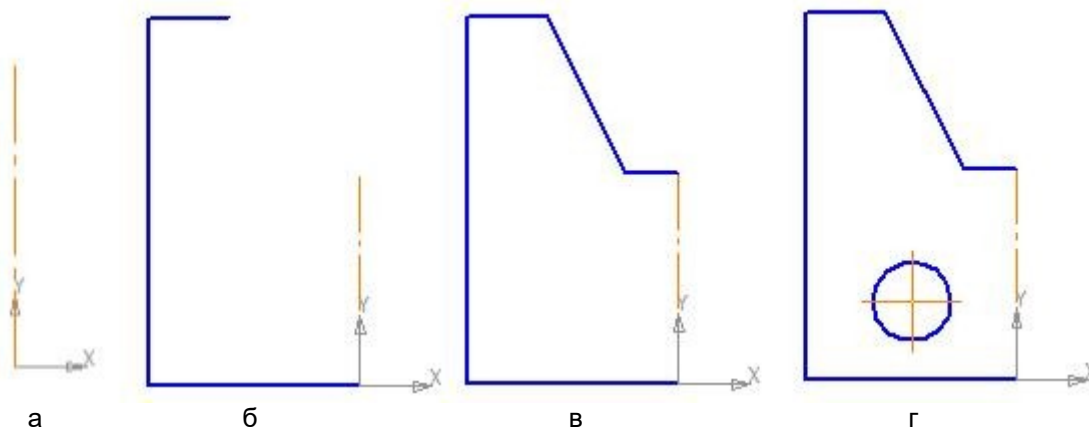


Рис .2. Построение имеющейся половины изображения

- для построения полного изображения детали на Компактной панели выберите кнопку переключения – Выделение, команда – Выделить рамкой. Обведите рамкой построенное изображение (рис. 3, а). Выделенный объект изменит цвет;
- кнопка переключения – Редактирование, команда – Симметрия;
- укажите первую точку на оси симметрии (рис. 3, б);
- укажите вторую точку на оси симметрии (рис. 3, в);
- – Прервать команду;
- снимите выделение щелчком ЛКМ по экрану (рис. 3, г).

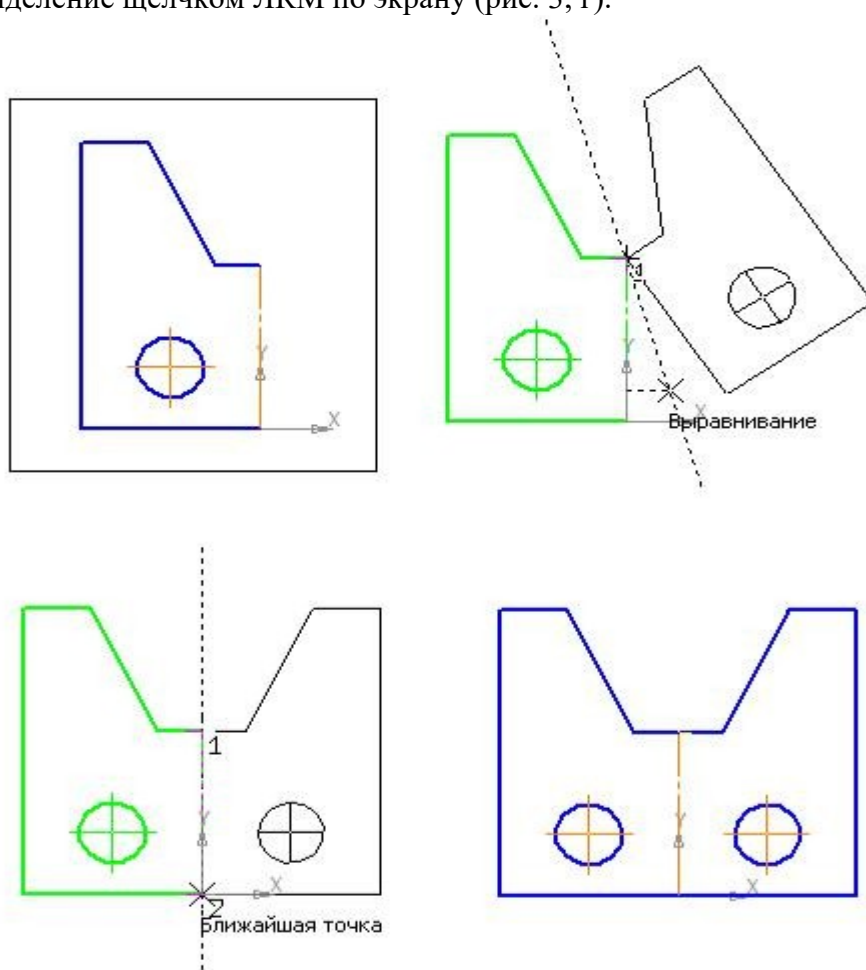


Рис. 3. Построение второй половины детали

Использование команды симметрия требует к себе творческого отношения со стороны конструктора. Даже в полностью симметричных конструкциях могут присутствовать элементы, которые удобно вычерчивать целиком (например, окружность, центр которой расположен на оси симметрии).

Задание

1. Постройте чертеж плоской детали по имеющейся половине изображения, разделенной осью симметрии (рис. 4).

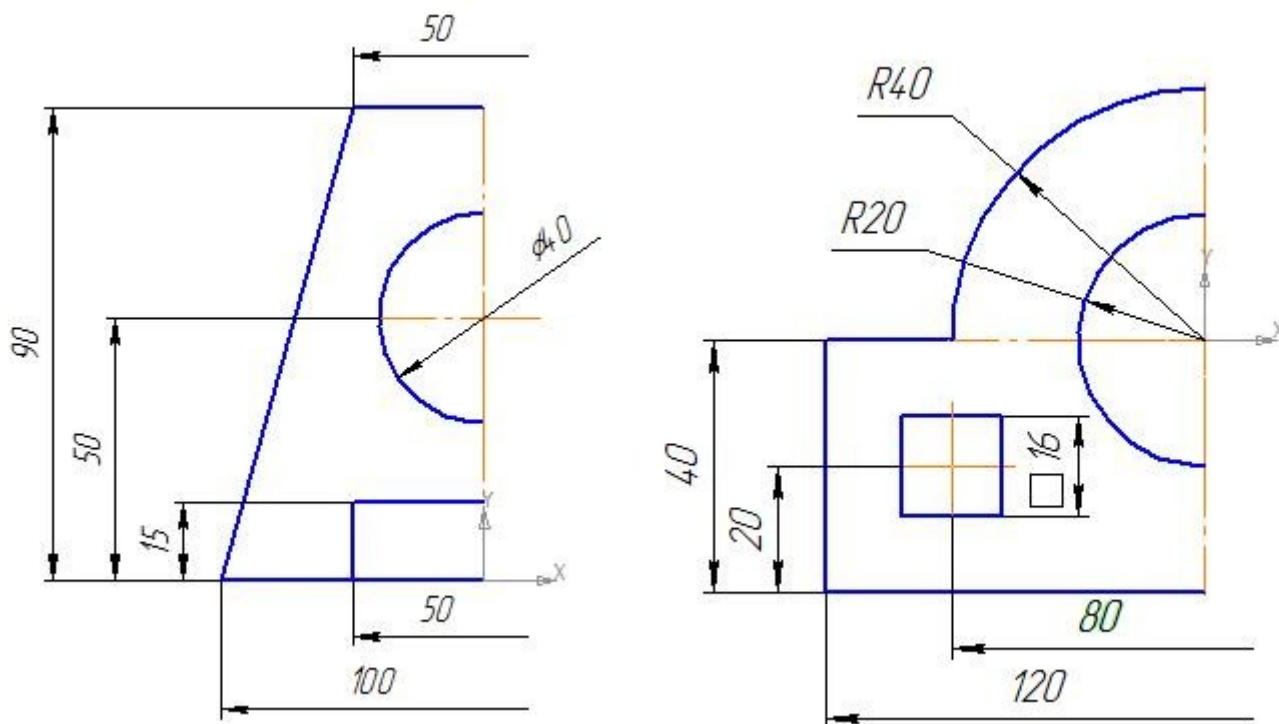


Рис. 4

Практическое занятие №8

Построение сопряжений окружностей

Цель работы: изучение команд, предназначенных для нанесения размеров и построение сопряжений, средствами КОМПАС-3D V12.

Необходимые профессиональные компетенции для выполнения данного практического занятия: (ПК 1.2, ПК 2.1-2.5.).

Результат выполнения практического занятия №8 - овладение профессиональными компетенциями:

ПК 1.2. Выполнять технологическую подготовку производства сварных конструкций.

ПК 2.1. Выполнять проектирование технологических процессов производства сварных соединений с заданными свойствами.

ПК 2.2. Выполнять расчёты и конструирование сварных соединений и конструкций.

ПК 2.4. Оформлять конструкторскую, технологическую и техническую документацию.

ПК 2.5. Осуществлять разработку и оформление графических, вычислительных и проектных работ с использованием информационно-компьютерных технологий.

и общими компетенциями ОК 2-8.

- формирование умений:

1. выполнять графические изображения технологического оборудования и технологических схем в ручной и машинной графике;

- закрепление знаний:

1. способы графического представления технологического оборудования и выполнения технологических схем;

Нормативная и учебная литература

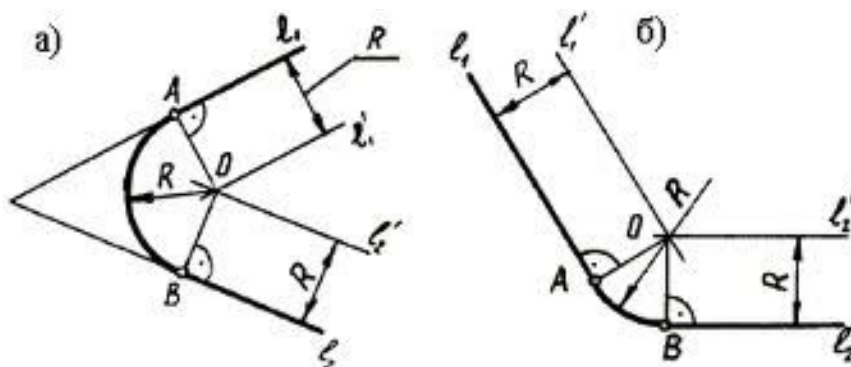
1. Опорный конспект лекций по дисциплине «Инженерная графика»
2. Электронный ресурс «Единое окно доступа к образовательным ресурсам». Форма доступа: <http://window.edu.ru>
3. Электронный ресурс «Федеральный центр информационно-образовательных ресурсов». Форма доступа: <http://fcior.edu.ru>

Меры безопасности на рабочем месте

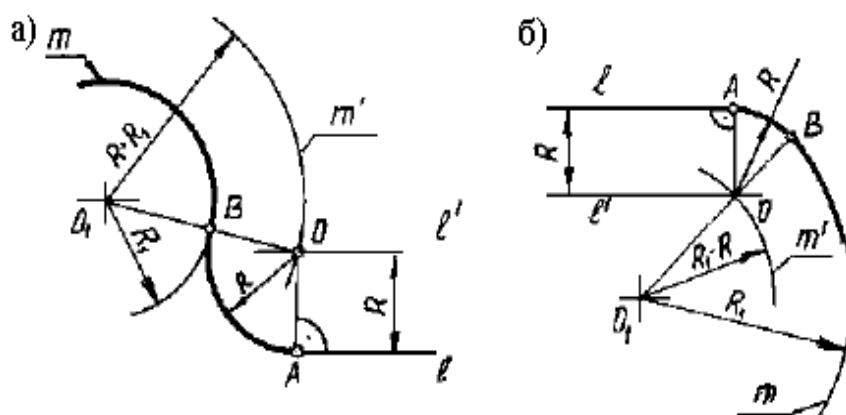
Перед проведением лабораторной работы необходимо изучить, а в дальнейшем в обязательном порядке соблюдать Инструкцию по охране труда для студентов в лаборатории технической механики, расписаться в журнале по технике безопасности.

Теоретическое обоснование

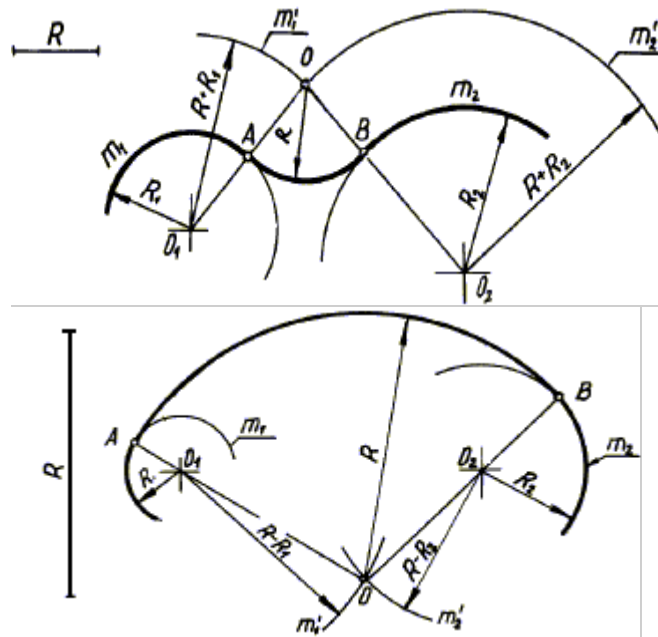
Построение сопряжений сводится к трем моментам: определению центра сопряжения, нахождению точек сопряжения и построению дуги сопряжения заданного радиуса. На рисунке приведены примеры построения сопряжений.



Сопряжение двух пересекающихся прямых



Сопряжение прямой и окружности



Внешнее сопряжение двух дуг внутреннее сопряжение двух дуг

Данная лабораторная работа связана с выполнением в курсе инженерной графики задания «Сопряжения».

Содержание: выполнение рабочего чертежа прокладки с использованием построений сопряжений и нанесением размеров (см. рис. 2.12).

2. Построения сопряжений в КОМПАС-3D V12

В инженерной практике при выполнении чертежей очень часто встречается построение касательных к окружностям, а также сопряжений – плавных переходов от одной линии к другой, выполненных по дуге окружности.

Для выполнения указанных геометрических построений в КОМПАС-3D V12 используются расширенные команды панели Геометрия:



– Отрезок, касательный к двум кривым;



– Окружность, касательная к двум кривым;




– Скругление.

2.1. Построение касательных прямых к двум окружностям

Построение касательных к двум окружностям заданных радиусов представлено на рис. 2.1. Вначале рекомендуется изобразить осевые линии, задающие центры окружностей (см. рис. 2.1а). Далее необходимо изобразить сами окружности, к которым строится касательная прямая (рис. 2.1б).

Пусть необходимо построить касательную к двум окружностям, изображенным на рисунке 2.1в.

Порядок построений:

Щелкнуть на пиктограмме  – Отрезок, касательный к двум кривым. Указанная команда является расширенной командой построения отрезка прямой –



Указать графическим курсором произвольную точку (точка p1) на первой окружности, к которой должна быть проведена касательная прямая (рис. 2.1в).

Указать графическим курсором произвольную точку (точка p2) на второй окружности, к которой должна быть проведена касательная прямая (рис. 2.1в).

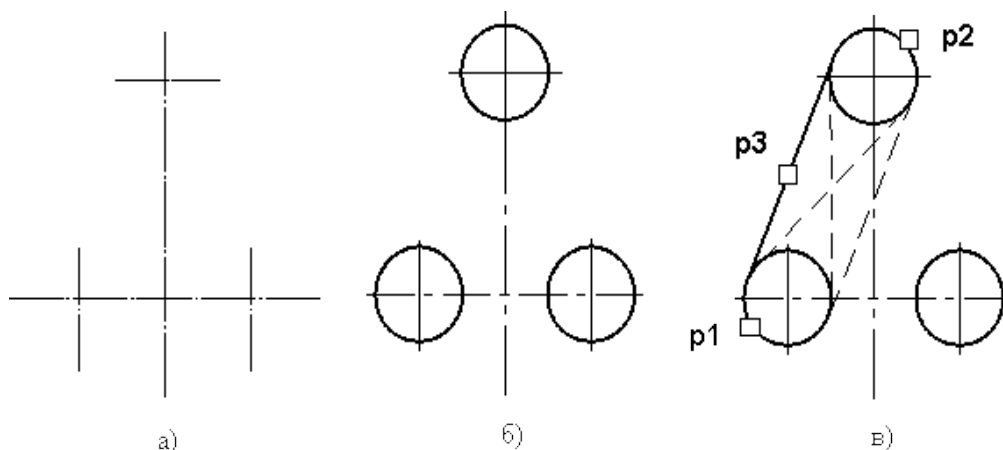




Рис. 2.1. Построение касательных к двум окружностям

Выбрать курсором нужную касательную на графической зоне и щелкнуть по кнопке  – Создать объект панели специального управления (точка p3) (рис. 2.1в).

Щелкнуть на кнопке  – Прервать команду в панели специального управления.

2.2 Построение окружности, касательной к двум заданным окружностям

Порядок построений:

1) щелкнуть на пиктограмме  – Окружность, касательная к двум кривым. Указанная команда является расширенной командой построения окружности –



2) указать графическим курсором произвольную точку (точка p1) на первой заданной окружности, с которой должна касаться искомая окружность (рис. 2.2а);

3) указать графическим курсором произвольную точку (точка p2) на второй заданной окружности, с которой должна касаться та же искомая окружность (рис. 2.2а);

4) в панели свойств задать радиус сопрягаемой окружности (поле радиус);

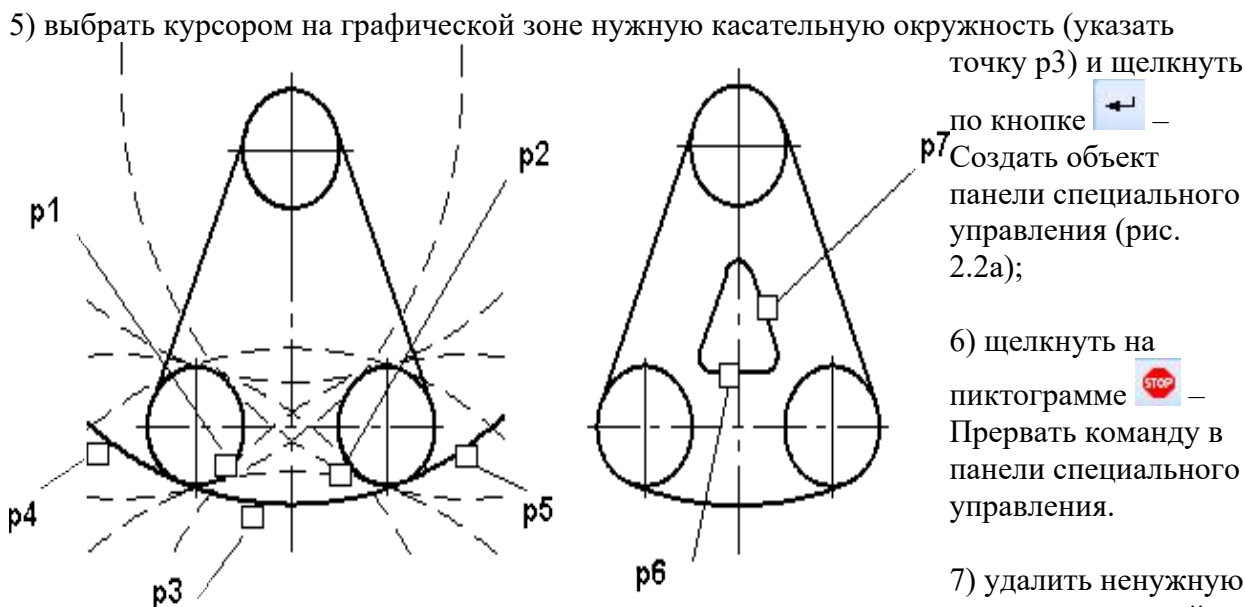


Рис. 2.2. Построение окружности касательной к двум окружностям и двум прямым

5) выбрать курсором на графической зоне нужную касательную окружность (указать точку p3) и щелкнуть по кнопке – Создать объект панели специального управления (рис. 2.2a);

6) щелкнуть на пиктограмме – Прервать команду в панели специального управления.

7) удалить ненужную часть построенной сопрягаемой окружности. Для этого щелкнуть на

кнопке – Усечь кривую и указать курсором точки p4 и p5.

2.3 Построение сопряжения между двумя прямыми

Последовательность построений:

1) щелкнуть на кнопке – Скругление панели Геометрия;

2) в Панели свойств в соответствующем поле задать радиус сопряжения, задать соответствующие переключатели Усекать или Не усекать элементы 1 или 2 (рис. 2.3);

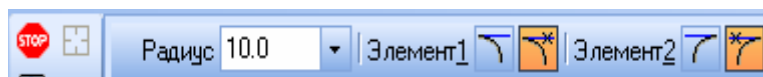


Рис. 2.3. Переключатели Панели свойств

3) указать курсором на графической зоне прямые, между которыми строится сопряжение (на рис. 2.26 это точки p6 и p7);

4) щелкнуть на кнопке – Прервать команду в панели специального управления.

Практическое занятие № 9

Построение чертежа плоской детали

Цель занятия: изучить методы построения конусности и уклонов; продолжить закрепление навыков работы с чертежными инструментами и оформления чертежа. Необходимые профессиональные компетенции для выполнения данного практического занятия: (ПК 1.2, ПК 2.1-2.5.)

Результат выполнения практического занятия №9 - овладение профессиональными компетенциями:

ПК 1.2. Выполнять технологическую подготовку производства сварных конструкций.

ПК 2.1. Выполнять проектирование технологических процессов производства сварных соединений с заданными свойствами.

ПК 2.2. Выполнять расчёты и конструирование сварных соединений и конструкций.

ПК 2.4. Оформлять конструкторскую, технологическую и техническую документацию.

ПК 2.5. Осуществлять разработку и оформление графических, вычислительных и проектных работ с использованием информационно-компьютерных технологий.

и общими компетенциями ОК 2-8.

- формирование умений:

1. выполнять графические изображения технологического оборудования и технологических схем в ручной и машинной графике;

- закрепление знаний:

1. способы графического представления технологического оборудования и выполнения технологических схем;

Нормативная и учебная литература

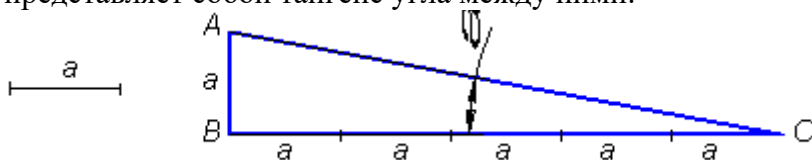
1. Опорный конспект лекций по дисциплине «Инженерная графика»
2. Электронный ресурс «Единое окно доступа к образовательным ресурсам». Форма доступа: <http://window.edu.ru>
3. Электронный ресурс «Федеральный центр информационно-образовательных ресурсов». Форма доступа: <http://fcior.edu.ru>

Меры безопасности на рабочем месте

Перед проведением лабораторной работы необходимо изучить, а в дальнейшем в обязательном порядке соблюдать Инструкцию по охране труда для студентов в лаборатории технической механики, расписаться в журнале по технике безопасности.

Теоретическое обоснование

Уклон – величина наклона одной прямой линии относительно другой, т.е. представляет собой тангенс угла между ними:

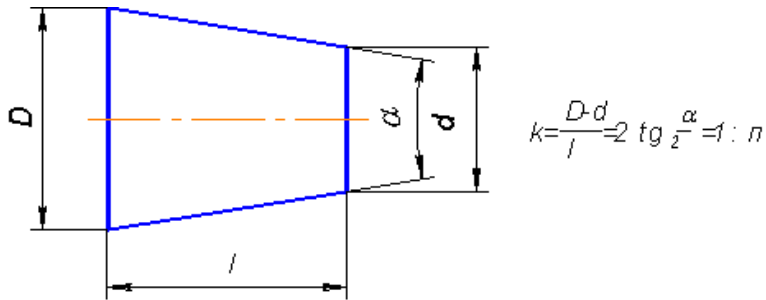


Уклон указывают непосредственно у изображения поверхности или на полке линии-выноски в виде соотношения (1:5), в процентах (10 %) или в промилле (5 ‰).

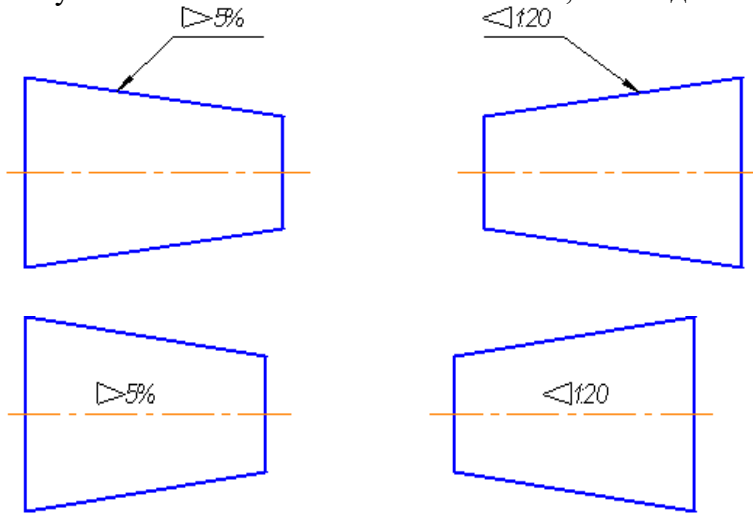


Уклон используется, например, при изготовлении фасонного проката: швеллеров, двутавров, тавровых профилей и т.п.

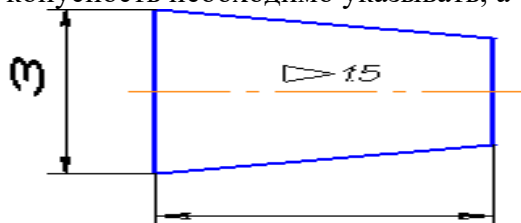
Конусность – отношение разности диаметров двух поперечных сечений конуса к расстоянию между ними



На чертеже конусность чаще всего выражается в процентах или соотношениях. Знак конусности острым углом направлен в сторону меньшего диаметра. Проставляют конусность или на полке линии-выноски, или над осевой линией.

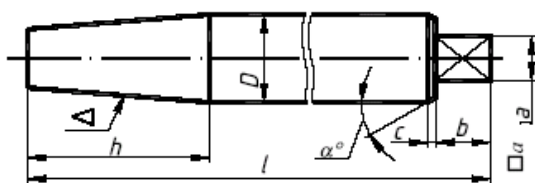


Если на чертеже указывают конусность, то на стержне и в отверстии размеры проставляют по разному, исходя из технологии изготовления конуса, так как нормальная конусность заложена на станках с программным управлением. Поэтому нормальную конусность необходимо указывать, а «лишний» размер убирать.



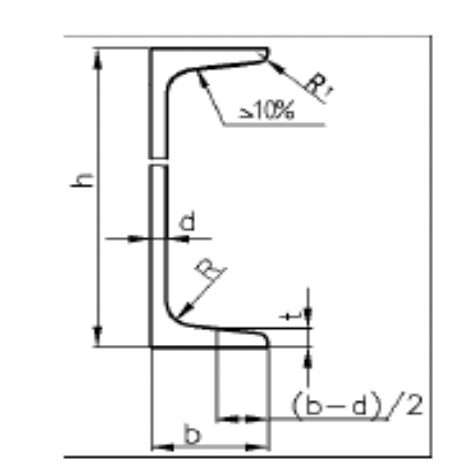
Задание

1. Выполнить чертеж вала, используя предложенные варианты размеров



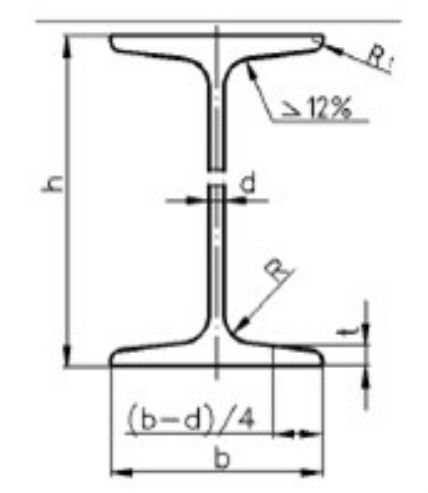
№ варианта	l	h	D	b	$\square a$	Конусность \triangleleft	Коническая фаска	
	Размеры, мм						Высота, мм	Угол α , град.
1; 9; 17; 25	260	50	25	15	10 × 10	1 : 5	2	45
2; 10; 18; 26	200	50	30	18	12 × 12	1 : 8	3	30
3; 11; 19; 27	220	60	35	20	15 × 15	1 : 3	3	45
4; 12; 20; 28	180	60	30	25	15 × 15	10 %	3	60
5; 13; 21; 29	160	60	25	15	10 × 10	15 %	2	30
6; 14; 22; 30	150	40	30	25	15 × 15	20 %	2	45
7; 15; 23	240	60	35	12	20 × 20	1 : 10	3	60
8; 16; 24	120	70	40	15	25 × 25	1 : 7	2	30

2. Выполнить чертёж швеллера



№ варианта	№ профиля	Размеры, мм					
		h	b	d	t	R	R_1
1, 12, 23	10	100	46	4,5	7,6	7	3
2, 11, 13	12	120	52	4,8	7,8	7,5	3
3, 14, 24	14	140	58	4,9	8,1	8	3
4, 15, 25	16	160	64	5,0	8,4	8,5	3,5
5, 16, 26	18	180	70	5,1	8,7	9	3,5

3. Выполнить чертёж двутавровой балки



№ варианта	№ профиля	Размеры, мм					
		h	b	d	t	R	R_1
6, 17, 27	10	100	55	4,5	7,2	7	2,5
7, 18, 19	12	120	64	4,8	7,3	7,5	3
8, 20, 28	14	140	73	4,9	7,5	8	3
9, 21, 29	16	160	81	5,0	7,8	8,5	3,5
10, 22, 30	18	180	90	5,1	8,1	9	3,5

Контрольные вопросы:

1. Что такое уклон?
2. Как обозначается уклон на чертеже?
3. Укажите способ построения уклона.
4. Что называется конусностью?
5. Как построить конусность?
6. Каково обозначение конусности на чертеже?
7. Как располагается знак конусности на чертеже?
8. Чем отличается уклон от конусности?

Практическое занятие № 10

Построение чертежа плоской детали, нанесение размеров (формат А3)

Цель работы: Изучение приемов выполнения чертежа в чертежно-графической подсистеме КОМПАС-3D LT плоской детали по имеющемуся изображению, в трехмерную модель.

Необходимые профессиональные компетенции для выполнения данного практического занятия: (ПК 1.2, ПК 2.1-2.5.)

Результат выполнения практического занятия №10 - овладение профессиональными компетенциями:

ПК 1.2. Выполнять технологическую подготовку производства сварных конструкций.

ПК 2.1. Выполнять проектирование технологических процессов производства сварных соединений с заданными свойствами.

ПК 2.2. Выполнять расчёты и конструирование сварных соединений и конструкций.

ПК 2.4. Оформлять конструкторскую, технологическую и техническую документацию.

ПК 2.5. Осуществлять разработку и оформление графических, вычислительных и проектных работ с использованием информационно-компьютерных технологий.

и общими компетенциями ОК 2-8.

- формирование умений:

1. выполнять графические изображения технологического оборудования и технологических схем в ручной и машинной графике;

- закрепление знаний:

1. способы графического представления технологического оборудования и выполнения технологических схем;

Нормативная и учебная литература

1. Опорный конспект лекций по дисциплине «Инженерная графика»
2. Электронный ресурс «Единое окно доступа к образовательным ресурсам». Форма доступа: <http://window.edu.ru>
3. Электронный ресурс «Федеральный центр информационно-образовательных ресурсов». Форма доступа: <http://fcior.edu.ru>

Меры безопасности на рабочем месте

Перед проведением лабораторной работы необходимо изучить, а в дальнейшем в обязательном порядке соблюдать Инструкцию по охране труда для студентов в лаборатории технической механики, расписаться в журнале по технике безопасности.

Теоретическое обоснование

Система КОМПАС-3D LT позволяет создать трехмерную модель по имеющемуся чертежу. Вы уже знакомы с алгоритмом трехмерного моделирования. Условно его можно разбить на несколько этапов:

1. Выбор плоскости построения эскиза.
2. Построение эскиза в выбранной плоскости.
3. Применение к эскизу операций твердотельного моделирования.
4. Редактирование как самого эскиза, так и параметров операции.

Внимание.

В общем случае в системе КОМПАС-3D LT не предусмотрено создание трехмерной модели детали по чертежу. В отдельных случаях, например, для чертежа плоской

детали, можно скопировать чертеж детали в какую-либо плоскость эскиза системы твердотельного моделирования и при этом не выполнять повторно эскиз модели.

После применения к эскизу твердотельной операции можно получить трехмерную модель детали.

Построение трехмерной модели прокладки

1. В режиме работы с чертежом выберите команду **Редактор⇒Выделить все** (или комбинация клавиш **Ctrl+A**).

5.2. Скопируйте чертеж в буфер обмена командой **Редактор⇒Копировать**. В качестве базовой точки копирования выберите начало системы координат вида. Теперь чертеж будет доступен в любой подсистеме КОМПАС-3D LT.

5.3. Перейдите в подсистему трехмерного моделирования (**Файл⇒Создать...**, вкладка **Шаблоны**) и выберите **Шаблон ГОСТ** с установленной ориентацией **Изометрия ГОСТ**.

5.4. Выберите Фронтальную плоскость, выполните команду **Эскиз**.

5.5. Выполните команду **Редактор⇒Вставить**.

5.6. Привяжитесь к началу системы координат **Фронтальной плоскости** – базовая точка местоположения чертежа в эскизе.

5.7. Прервите выполнение команды **Вставить**.

Внимание.

При передаче чертежа в подсистему трехмерного моделирования масштаб чертежа пересчитывается и становится равным 1:1. Размерные линии и надписи носят в подсистеме вспомогательный характер и в построении модели не участвуют.

5.8. Закончите создание эскиза.

5.9. Сохраните файл трехмерной детали под именем **Прокладка_3D**.

5.10. Примените к эскизу команду **Выдавливание**, расстояние выдавливания – 5 мм. В режиме полутонного изображения прокладка имеет следующий вид – рис. 16.14.

Внимание.

Если система выдает сообщение о невозможности выполнения операции: **Контур в эскизе не должны пересекаться и/или иметь общие точки**, надо проверить правильность выполненного чертежа. Наиболее распространены следующие причины появления такого сообщения:

- Контур чертежа разомкнут;
- Элементы контура чертежа пересекаются;

– Элементы чертежа построены несколько раз.

Что предпринять?

1. Вернитесь в чертежно-графическую подсистему и откройте свой файл чертежа.
2. Найдите и исправьте ошибки в чертеже, либо постройте заново.
3. Повторите действия по копированию чертежа в подсистему трехмерного моделирования.
4. Исправьте чертеж в режиме редактирования эскиза в подсистеме трехмерного моделирования.

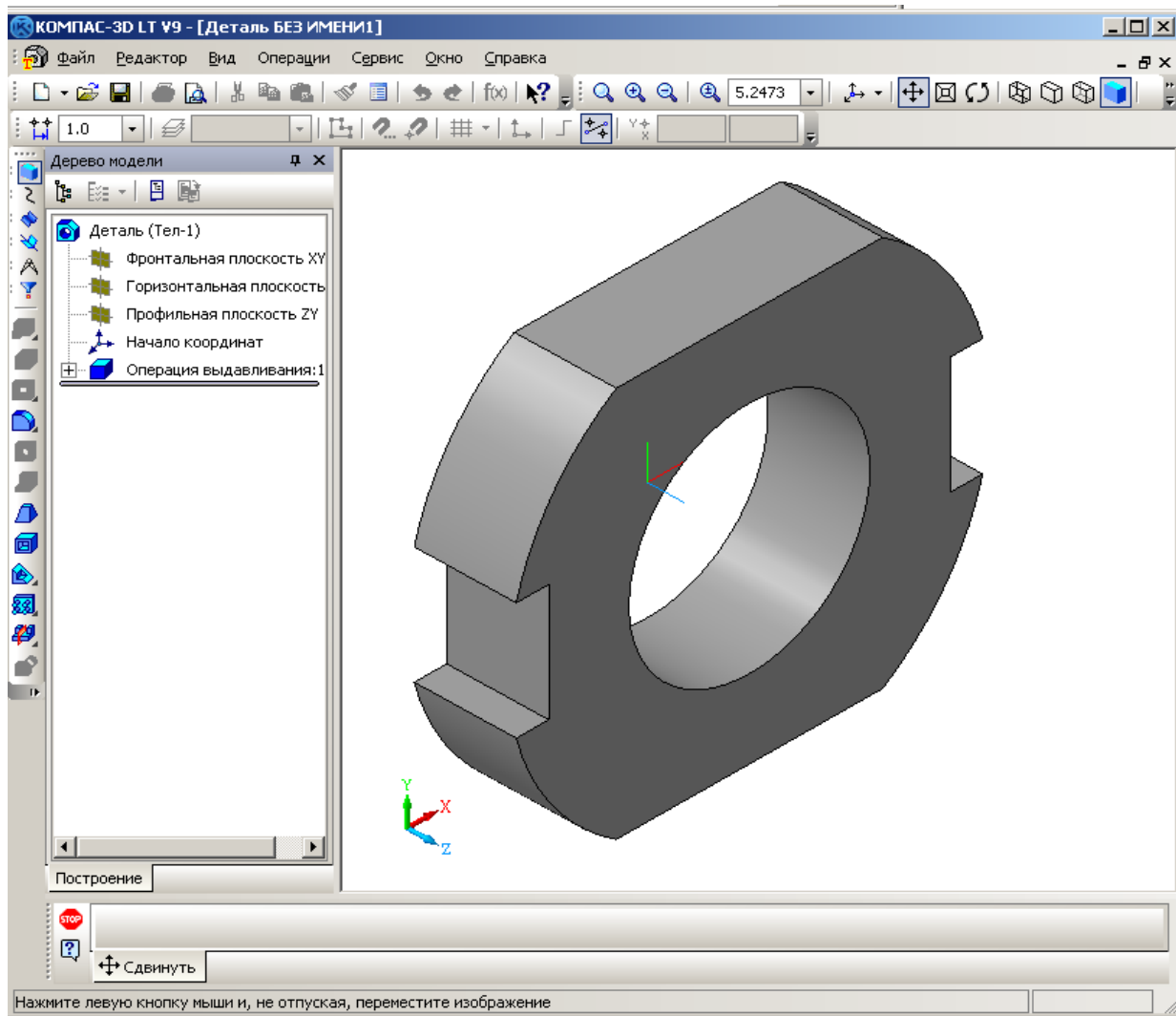


Рис. 16.14. Трехмерная модель прокладки.

Практическое занятие № 11

Построение чертежа плоской детали с сопряжениями (А3)

Цель занятия: Закрепить правила выполнения сопряжений и простановки размеров. Необходимые профессиональные компетенции для выполнения данного практического занятия: (ПК 1.2, ПК 2.1-2.5.)

Результат выполнения практического занятия №11 - овладение профессиональными компетенциями:

ПК 1.2. Выполнять технологическую подготовку производства сварных конструкций.

ПК 2.1. Выполнять проектирование технологических процессов производства сварных соединений с заданными свойствами.

ПК 2.2. Выполнять расчёты и конструирование сварных соединений и конструкций.

ПК 2.4. Оформлять конструкторскую, технологическую и техническую документацию.

ПК 2.5. Осуществлять разработку и оформление графических, вычислительных и проектных работ с использованием информационно-компьютерных технологий.

и общими компетенциями ОК 2-8.

- формирование умений:

1. выполнять графические изображения технологического оборудования и технологических схем в ручной и машинной графике;

- закрепление знаний:

1. способы графического представления технологического оборудования и выполнения технологических схем;

Нормативная и учебная литература

1. Опорный конспект лекций по дисциплине «Инженерная графика»
2. Электронный ресурс «Единое окно доступа к образовательным ресурсам». Форма доступа: <http://window.edu.ru>
3. Электронный ресурс «Федеральный центр информационно-образовательных ресурсов». Форма доступа: <http://fcior.edu.ru>

Меры безопасности на рабочем месте

Перед проведением лабораторной работы необходимо изучить, а в дальнейшем в обязательном порядке соблюдать Инструкцию по охране труда для студентов в лаборатории технической механики, расписаться в журнале по технике безопасности.

Теоретическое обоснование

Методические указания:

Выполнив тренировочные упражнения предыдущего задания на деление окружности на части, вычерчивание сопряжений и конусности, еще раз повторить материал по учебнику.

ЗАДАНИЕ:

На листе формата А3 вычертить контур пластины в масштабе 5:1, или, разобравшись в построении контура пластины, можете выполнить самостоятельно работу по своему варианту по построению контура детали по заданным размерам, с применением правил построения сопряжений и деления окружности на части.

Порядок выполнения задания:

Выполните контур пластины в масштабе 5:1 в следующей последовательности (см. рисунок 7):

1 - наметьте место расположения изображения на поле чертежа, проведите вертикальную ось симметрии изображения и горизонтальную штрихпунктирную линию центров двух верхних отверстий. Эти две линии являются базами для отсчёта, других размеров;

2 - на горизонтальной линии вправо и влево от вертикальной оси симметрии отметьте по 50 мм (с учётом масштаба 5:1) и вертикальными штрихпунктирными линиями отметьте центры O1 и O2 окружностей.

3 - затем вниз от горизонтальной линии откладывайте размеры: 15; 55=15+40; 100 (с учётом масштаба 5:1) и горизонтальными штрихпунктирными линиями отмечайте центры O3, O4 и O5.

4 - из намеченных центров проведите дуги и окружности заданных размеров с учётом масштаба.

5 - к половине окружности с центром O4 проведите две вертикальные касательные. После этого постройте центры сопрягающих дуг, проводите сопрягающие дуги, найдите центр сопряжения и отметьте точки сопряжения.

Выполнить работу по описанию или самостоятельно по своему варианту, в следующей последовательности:

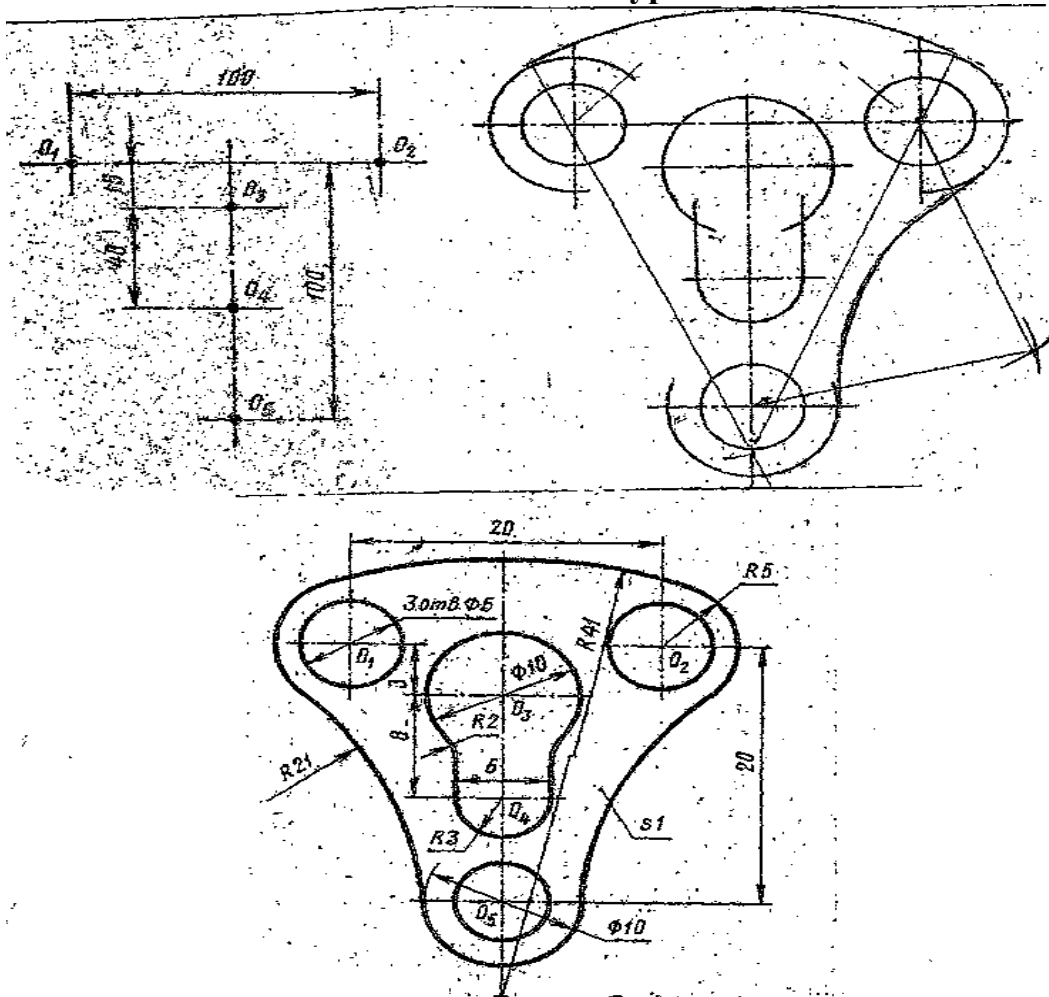
- 1 - на формате А4 начертите контур технической детали;
- 2 - нанесите размеры по ГОСТ 2.307-68;

- 3 - выполните обводку линий в соответствии с ГОСТ 2.303-68;
- 4 - заполните основную надпись.

Обрати внимание!

На чертеже следует сохранить в тонких линиях вспомогательные построения сопряжения.

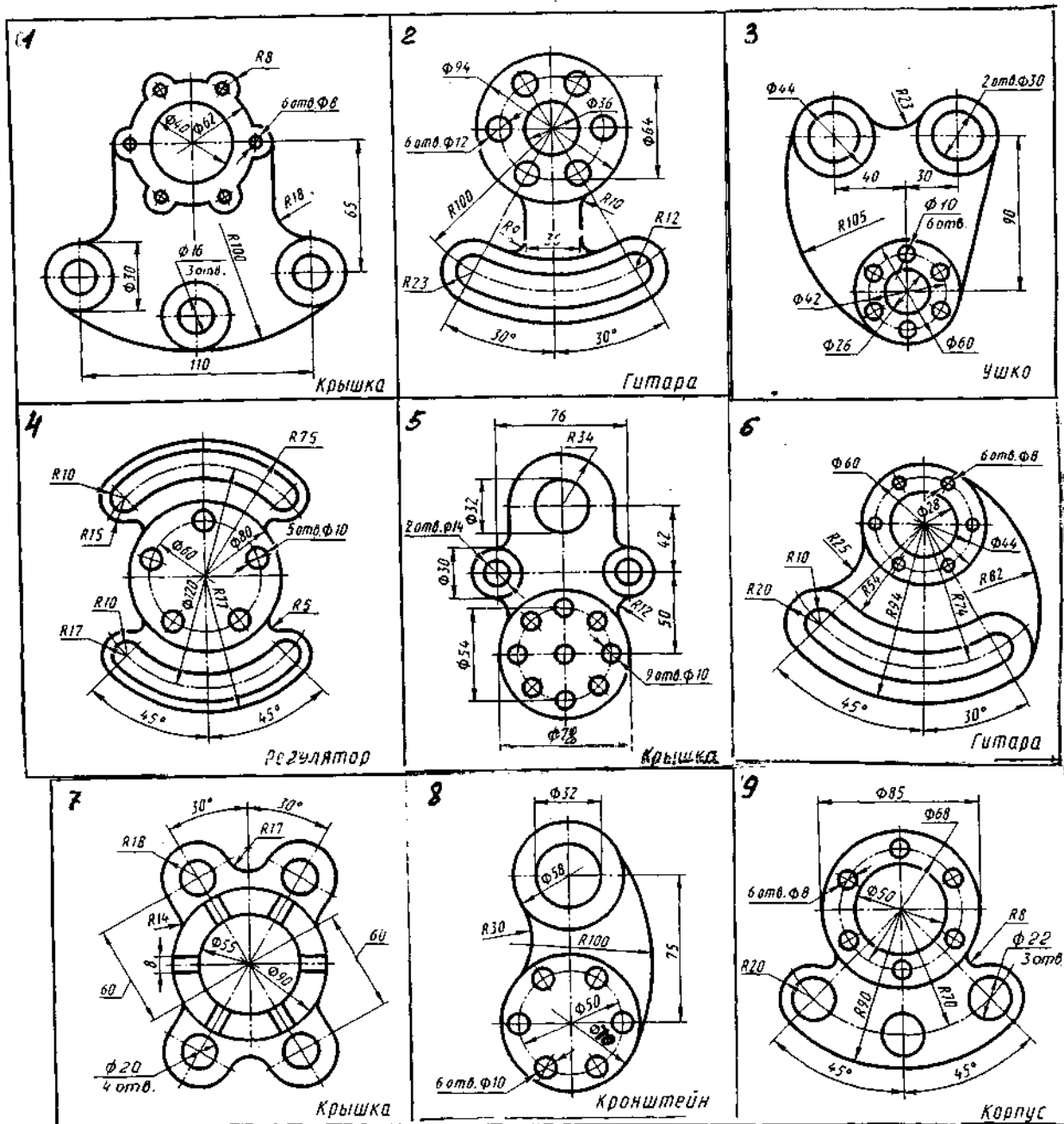
Контур пластины



Рисунок

Задания к выполнению графической работы.

Вариант	1	2	3	4	5	6	7	8	9	10	11	12	13	14	15	16	17	18
№ поз.	1	2	3	4	5	6	7	8	9	1	2	3	4	5	6	7	8	9



Контрольные вопросы:

1. Объясните по своему чертежу деление окружности на части, построение сопряжений: нахождение центра сопряжений и точки сопряжений

Практическое занятие № 12
Проецирование точки, отрезка.

Цель занятия: Научиться строить проекцию точки и отрезка прямой по заданным координатам на плоскости чертежа и в наглядном пространственном изображении. Необходимые профессиональные компетенции для выполнения данного практического занятия: (ПК 1.2, ПК 2.1-2.5.)

Результат выполнения практического занятия №12 - овладение профессиональными компетенциями:

ПК 1.2. Выполнять технологическую подготовку производства сварных конструкций.

ПК 2.1. Выполнять проектирование технологических процессов производства сварных соединений с заданными свойствами.

ПК 2.2. Выполнять расчёты и конструирование сварных соединений и конструкций.

ПК 2.4. Оформлять конструкторскую, технологическую и техническую документацию.

ПК 2.5. Осуществлять разработку и оформление графических, вычислительных и проектных работ с использованием информационно-компьютерных технологий.

и общими компетенциями ОК 2-8.

- формирование умений:

1. выполнять графические изображения технологического оборудования и технологических схем в ручной и машинной графике;

- закрепление знаний:

1. способы графического представления технологического оборудования и выполнения технологических схем;

Нормативная и учебная литература

1. Опорный конспект лекций по дисциплине «Инженерная графика»
2. Электронный ресурс «Единое окно доступа к образовательным ресурсам». Форма доступа: <http://window.edu.ru>
3. Электронный ресурс «Федеральный центр информационно-образовательных ресурсов». Форма доступа: <http://fcior.edu.ru>

Меры безопасности на рабочем месте

Перед проведением лабораторной работы необходимо изучить, а в дальнейшем в обязательном порядке соблюдать Инструкцию по охране труда для студентов в лаборатории технической механики, расписаться в журнале по технике безопасности.

Теоретическое обоснование

Данное занятие включает в себя тренировочные упражнения по построению проекции точки и отрезка прямой по заданным координатам на плоскости чертежа и в наглядном пространственном изображении методом прямоугольного параллельного проецирования, применяемое для приобретения навыков дальнейшего выполнения графических работ по построению комплексного чертежа модели и изображению ее в пространстве.

ЗАДАНИЕ:

На листе формата А4 выполните проекции точек и отрезка прямой по заданным координатам на эпюре Монжа и в наглядном пространственном изображении и определите их положение в пространстве по заданию упражнений 1 и 2.

УПРАЖНЕНИЕ 1 «Точка».

Построить чертеж точек А, В и С, заданных координатами на эпюре Монжа и определить принадлежность каждой из них плоскости, оси или пространству трехгранного угла. Координаты выбрать из таблицы 2 в соответствии с Вашим вариантом.

Порядок выполнения упражнения:

1 - Постройте оси координат, выберите масштаб и отметьте значение X, Y и Z на заданных координатах (см. рисунок 1 – а);

2 - проведите линии проекционной связи от значений X, Y и Z перпендикулярно друг другу до пересечения;

- 3 - отметьте проекции точек;
 4 - изобразите трехгранный угол с точками А,В и С (см. рисунок 1 – б) и их проекциями и определите принадлежность каждой из них плоскости, оси или пространству трехгранного угла.

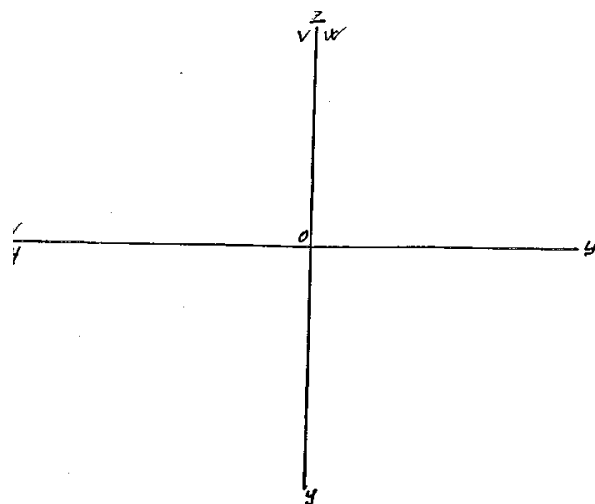


Таблица 2.

№ вар.	А			В			С		
	X	Y	Z	X	Y	Z	X	Y	Z
1	10	20	30	0	20	30	25	0	0
2	30	20	15	20	30	0	0	0	40
3	15	30	40	30	0	20	0	20	0
4	40	30	20	0	30	0	20	0	35
5	35	40	15	0	0	20	0	40	20
6	20	30	15	30	0	0	15	0	35
7	35	20	10	0	25	40	0	40	0
8	30	40	15	35	0	15	0	0	30
9	45	30	30	15	30	0	15	0	0
10	20	30	40	0	0	30	40	30	0
11	15	30	20	35	0	0	0	40	15
12	30	40	30	0	15	0	35	0	25
13	25	35	30	0	25	15	0	40	0
14	10	30	40	15	0	30	0	0	10
15	25	20	35	25	40	0	30	0	0
16	35	40	20	0	25	0	25	40	0
17	15	30	15	0	0	40	0	30	15
18	20	10	30	15	0	0	20	0	10

Таблица 3.

№ вар.	А			В		
	X	Y	Z	X	Y	Z
1	35	40	15	15	20	30
2	15	20	35	30	30	15
3	40	20	45	20	40	20
4	50	10	15	20	30	35
5	45	20	5	15	40	25
6	30	40	45	10	40	15
7	40	30	15	15	30	40
8	30	10	40	35	40	20
9	20	40	30	40	20	10
10	50	30	25	15	20	10
11	10	20	40	25	40	10
12	25	10	35	40	20	20
13	15	30	15	30	20	40
14	35	20	10	15	30	40
15	10	40	15	35	20	30
16	15	10	30	30	20	30
17	40	20	15	40	40	30
18	40	10	10	20	20	30

Рисунок 1 - а

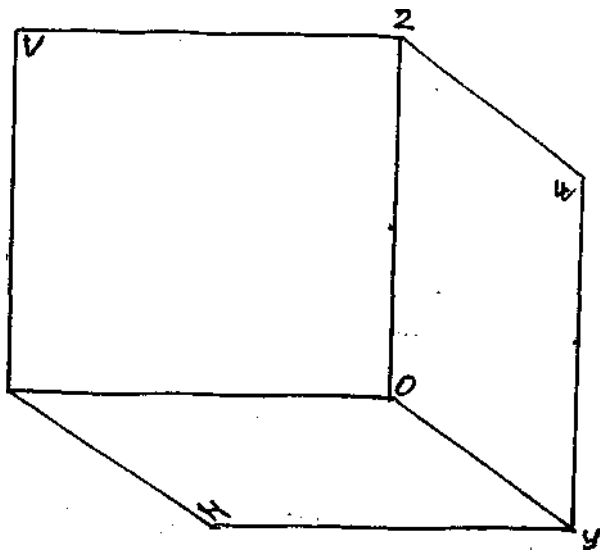


Рисунок 1 - б

УПРАЖНЕНИЕ 2 «Отрезок прямой».

Постройте отрезок АВ по заданным координатам точек А и В на эюре Монжа, как показано на рис.2 - б, и в наглядном пространственном изображении (см. рис.2 - а). Координаты выберите из таблицы 3 в соответствии с Вашим вариантом.

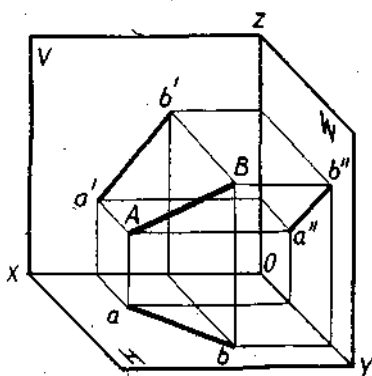


Рис. 2 - а

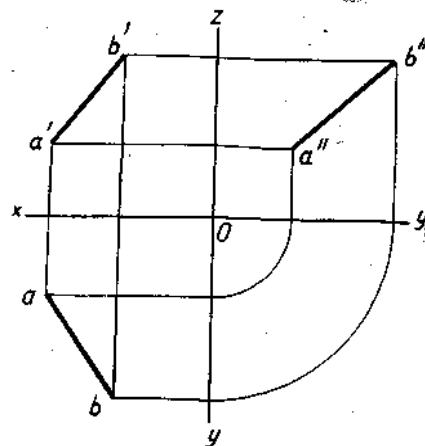


Рис.2 - б

Порядок выполнения упражнения:

1 - построите отдельно проекции точек А и В по заданным координатам на эюре Монжа;

2 - соедините проекции точек А и В отдельно на трех плоскостях проекции: горизонтальной, фронтальной и профильной;

3 - построите трехгранный угол с точками А и В, изобразите их проекции и отрезок в пространстве.

Выполнить работу по описанию или самостоятельно по своему варианту, в следующей последовательности:

- 1 - на формате А4 начертите контур технической детали;
- 2 - нанесите размеры по ГОСТ 2.307-68;
- 3 - выполните обводку линий в соответствии с ГОСТ 2.303-68;
- 4 - заполните основную надпись.

Практическое занятие № 13

Проецирование отрезка. Прямые общего и частного положения

Цель занятия: Научиться строить проекцию отрезка прямой по заданным координатам на плоскости чертежа и в наглядном пространственном изображении.

Необходимые профессиональные компетенции для выполнения данного практического занятия: (ПК 1.2, ПК 2.1-2.5.)

Результат выполнения практического занятия №13 - овладение профессиональными компетенциями:

ПК 1.2. Выполнять технологическую подготовку производства сварных конструкций.

ПК 2.1. Выполнять проектирование технологических процессов производства сварных соединений с заданными свойствами.

ПК 2.2. Выполнять расчёты и конструирование сварных соединений и конструкций.

ПК 2.4. Оформлять конструкторскую, технологическую и техническую документацию.

ПК 2.5. Осуществлять разработку и оформление графических, вычислительных и проектных работ с использованием информационно-компьютерных технологий.

и общими компетенциями ОК 2-8.

- формирование умений:

1. выполнять графические изображения технологического оборудования и технологических схем в ручной и машинной графике;

- закрепление знаний:

1. способы графического представления технологического оборудования и выполнения технологических схем;

Нормативная и учебная литература

1. Опорный конспект лекций по дисциплине «Инженерная графика»
2. Электронный ресурс «Единое окно доступа к образовательным ресурсам». Форма доступа: <http://window.edu.ru>
3. Электронный ресурс «Федеральный центр информационно-образовательных ресурсов». Форма доступа: <http://fcior.edu.ru>

Меры безопасности на рабочем месте

Перед проведением лабораторной работы необходимо изучить, а в дальнейшем в обязательном порядке соблюдать Инструкцию по охране труда для студентов в лаборатории технической механики, расписаться в журнале по технике безопасности.

Теоретическое обоснование

Так как точка, лежащая на прямой линии, проецируется в свою проекцию, лежащую в проекции исходной прямой, то отсюда вытекает, что для задания проекции отрезка прямой необходимо иметь проекции двух его точек – концов отрезка.

Прямой общего положения называется прямая, которая не параллельна и не перпендикулярна ни к одной из плоскостей H, V, W . В этом случае, ни одна из проекций прямой линии не параллельна и не перпендикулярна к осям проекций. Каждая из проекций отрезка меньше его самого, так как (рис.2.1).

Так как точка, лежащая на прямой линии, проецируется в свою проекцию, лежащую в проекции исходной прямой, то отсюда вытекает, что для задания проекции отрезка прямой необходимо иметь проекции двух его точек – концов отрезка.

Прямой *общего положения* называется прямая, которая *не параллельна и не перпендикулярна* ни к одной из плоскостей H, V, W . В этом случае, ни одна из проекций прямой линии не параллельна и не перпендикулярна к осям проекций. Каждая из

проекций отрезка меньше его самого, так как $|A'B'| = |AB| \cos \varphi$ (рис.2.1).

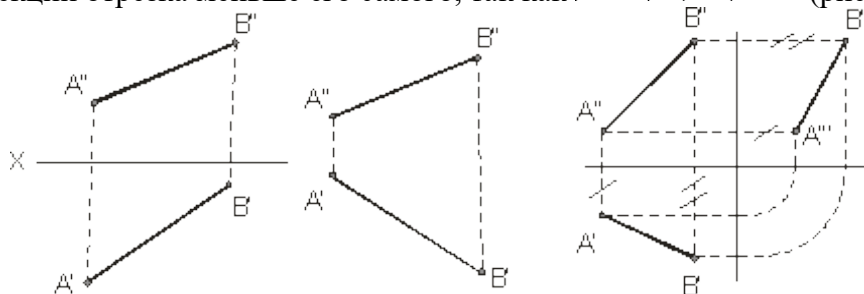


Рисунок 2.1 Рисунок 2.2 Рисунок 2.3

В тех случаях, когда нет необходимости в определении положения точки, отрезка, фигуры относительно координатной системы плоскостей проекций, то оси координат на эюре можно не указывать (рис.2.2). В инженерной практике, когда требуется определить только форму и размеры геометрической фигуры или их взаимное расположение, то оси проекций не указывают.

Для построения третьей проекции, по имеющимся двум другим, на чертеже с осями координат приведено на рисунке 2.3, а на чертеже без осей можно поступить, как показано на рисунке 2.4 (первый способ) и рисунке 2.5 (второй способ – по расстояниям:

отмечают расстояние $A''2$ от некоторой точки A'' на линии связи $A''A''$ равное $A''2$, затем из точки 2 проводим линию до пересечения с $B''B''$).

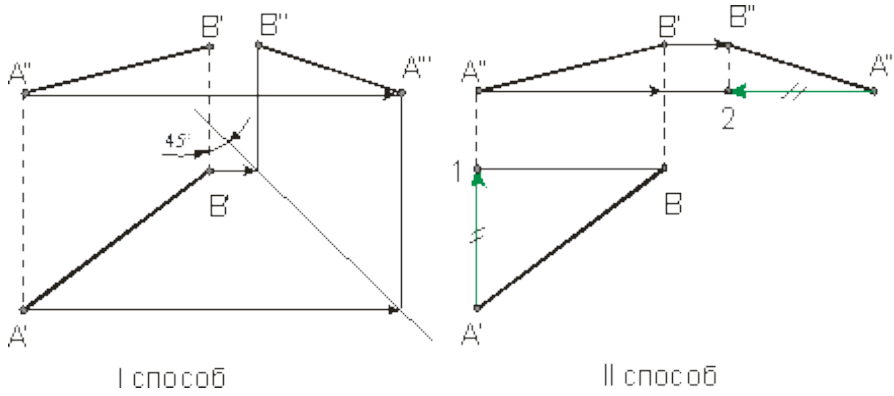


Рисунок 2.4 Рисунок 2.5

Ниже приведены частные положения прямой линии относительно плоскостей проекций.

Прямая параллельная плоскости π_1 называется *горизонтальной*, если ее фронтальная проекция параллельна оси проекции, а горизонтальная проекция этой прямой равна самому отрезку, то есть $A'B' = AB$ (рис.2.6). Для *фронтальной* прямой ее горизонтальная проекция параллельна оси проекции и

(рис.2.7). *Профильная* прямая $AB \parallel \pi_3$, если

горизонтальная и фронтальная ее проекции параллельны профильной плоскости и (рис.2.8). На рисунке 2.9 слева направо приведены проекции прямых перпендикулярных плоскостям π_1, π_2, π_3 или параллельных плоскостям π_1, π_2, π_3 и π_1, π_2 соответственно.

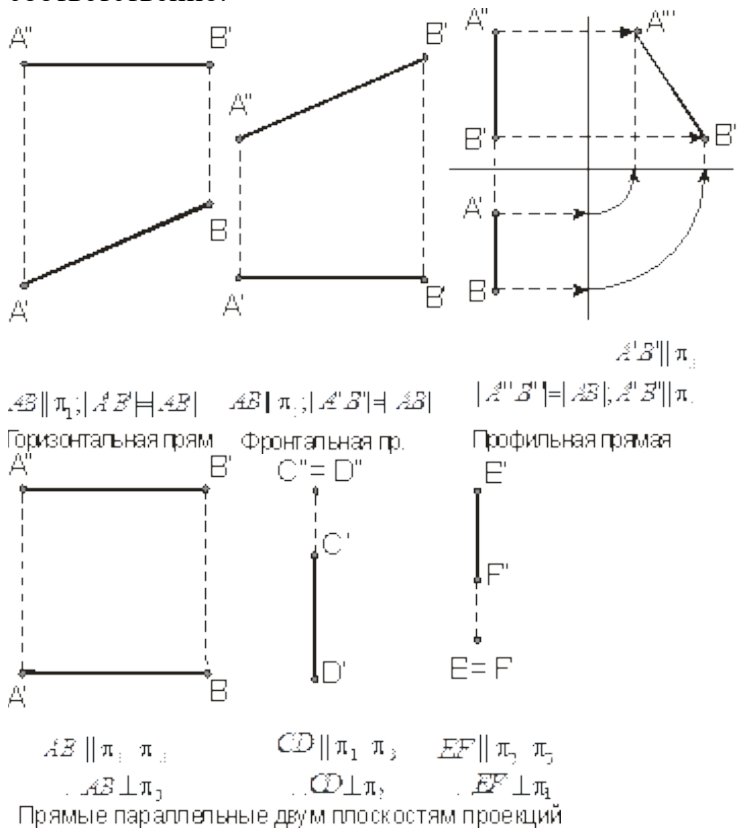


Рисунок 2.6 Рисунок 2.7 Рисунок 2.8 Рисунок 2.9

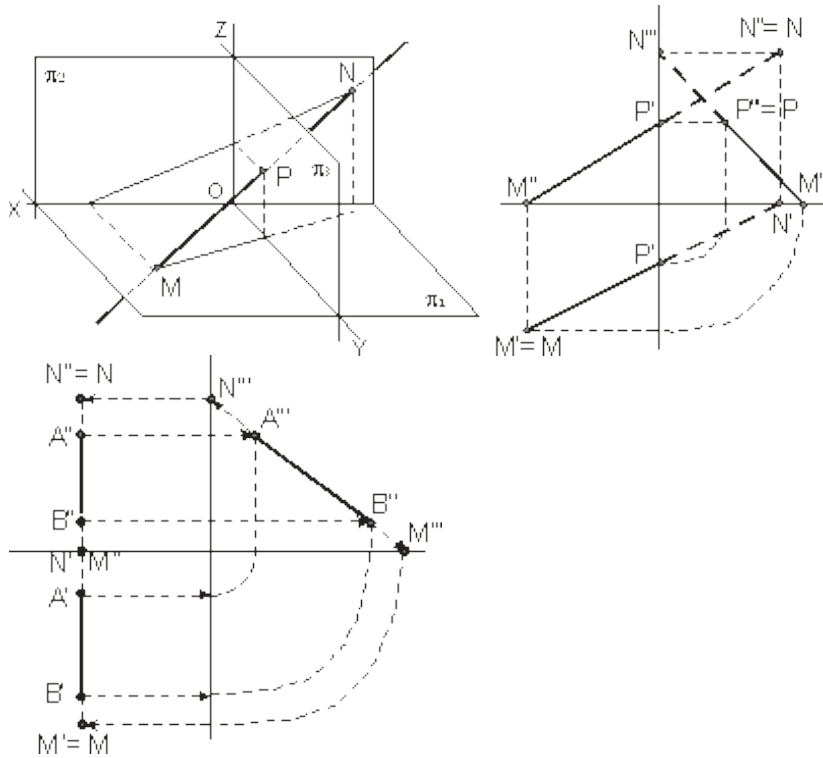


Рисунок 2.14 Рисунок 2.15

Пример. Построить следы профильной прямой.

2.4 Пересекающиеся прямые

Если прямые *пересекаются*, то их одноименные проекции пересекаются между собой, а проекции точек пересечения лежат на одной линии связи (рис.2.21).

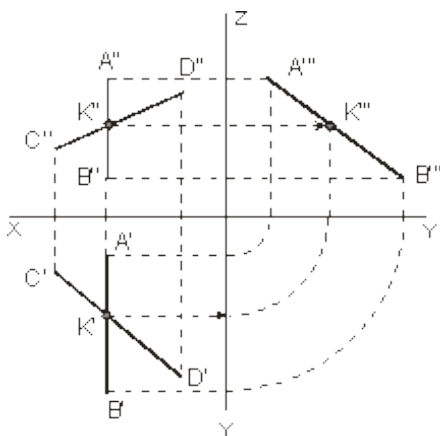


Рисунок 2.21 Рисунок 2.22 Рисунок 2.23

На рис.2.22 пересекающиеся прямые лежат в плоскости перпендикулярной плоскости $H(\pi_1)$. Если одна из данных прямых параллельна какой-нибудь из плоскостей проекции, а на чертеже не даны проекции на эту плоскость, то нельзя утверждать, что такие прямые пересекаются между собой, хотя точки пересечения одноименных проекций находятся на одном и том же перпендикуляре (линии связи) к соответствующей оси проекции (рисунки

2.23 и 2.24). На рисунке 2.23 прямые AB и CD пересекаются, так как K' и K'' лежат на одной линии связи, а на рисунке 2.24 – не пересекаются, так как K' и K'' не лежат на одной линии связи (см. по линиям со стрелками).

Если проекция плоского угла представляет собой прямой угол, то проецируемый угол будет прямым лишь при условии, что по крайней мере одна из сторон этого угла параллельна плоскости проекции (рисунок 2.25).

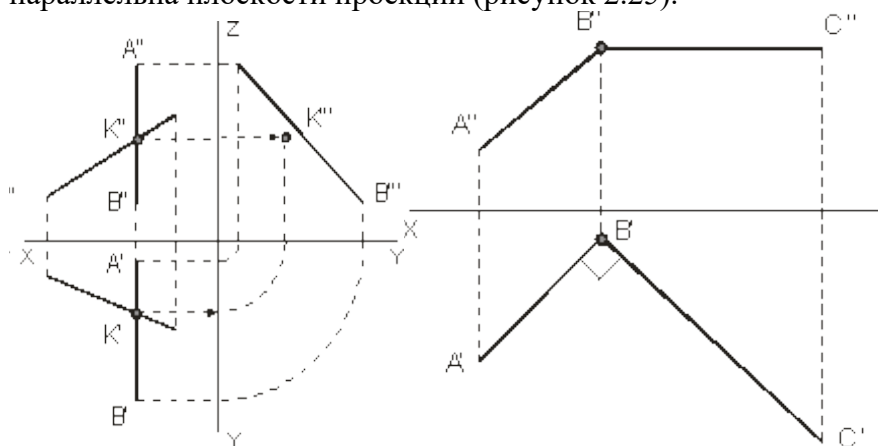


Рисунок 2.24 Рисунок 2.25

Задача 1. По заданным координатам концов отрезка АВ построить его наглядное изображение и комплексный чертеж. Построить следы отрезков прямых .

Данные для выполнения задачи взять из табл. 1.

Координаты варианта

Вариант	X	Y	Z	X	Y	Z
1	0	20	10	17	4	28
2	45	13	6	17	3	24
3	40	20	10	15	5	30
4	48	20	8	20	4	28
5	40	18	9	12	4	29
6	51	26	12	21	6	32
7	40	20	8	15	6	22
8	42	22	10	15	6	30
9	44	26	8	15	6	28
10	46	22	12	14	4	28

Практическое занятие № 14

Проецирование плоских фигур

Цель работы: Овладеть методикой построения прямоугольных проекций.

Необходимые профессиональные компетенции для выполнения данного практического занятия: (ПК 1.2, ПК 2.1-2.5.)

Результат выполнения практического занятия №14 - овладение профессиональными компетенциями:

ПК 1.2. Выполнять технологическую подготовку производства сварных конструкций.

ПК 2.1. Выполнять проектирование технологических процессов производства сварных соединений с заданными свойствами.

ПК 2.2. Выполнять расчёты и конструирование сварных соединений и конструкций.

ПК 2.4. Оформлять конструкторскую, технологическую и техническую документацию.

ПК 2.5. Осуществлять разработку и оформление графических, вычислительных и проектных работ с использованием информационно-компьютерных технологий.

и общими компетенциями ОК 2-8.

- формирование умений:

1. выполнять графические изображения технологического оборудования и технологических схем в ручной и машинной графике;

- закрепление знаний:

1. способы графического представления технологического оборудования и выполнения технологических схем;

Нормативная и учебная литература

1. Опорный конспект лекций по дисциплине «Инженерная графика»
2. Электронный ресурс «Единое окно доступа к образовательным ресурсам». Форма доступа: <http://window.edu.ru>
3. Электронный ресурс «Федеральный центр информационно-образовательных ресурсов». Форма доступа: <http://fcior.edu.ru>

Меры безопасности на рабочем месте

Перед проведением лабораторной работы необходимо изучить, а в дальнейшем в обязательном порядке соблюдать Инструкцию по охране труда для студентов в лаборатории технической механики, расписаться в журнале по технике безопасности.

Теоретическое обоснование

Многогранники

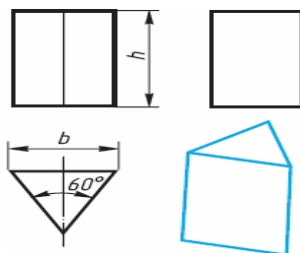
Многогранником называют тело, поверхность которого состоит из плоских многоугольников. Такими телами являются куб, призма, параллелепипед, пирамида и др. Отдельные тела могут быть получены путем вращения прямой или кривой линии (образующей) вокруг какой-либо неподвижной линии (оси).

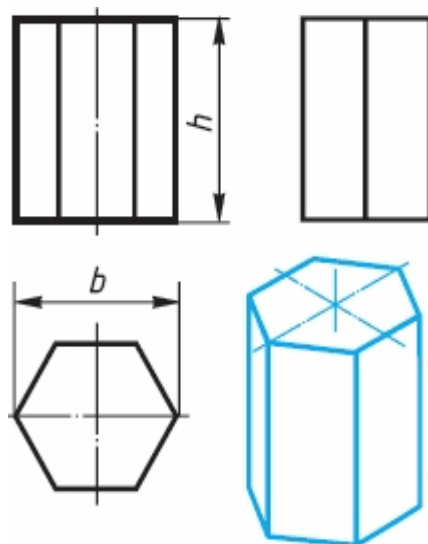
Это - *тела вращения*. Примерами их являются цилиндр, конус, сфера и др.

Поскольку форма большинства предметов представляет собой сочетание различных геометрических тел или их частей, для построения чертежей этих предметов необходимо знать, как изображается каждое геометрическое тело. Поэтому рассмотрим сначала построение чертежей и аксонометрических проекций простых тел. Это тем более необходимо, так как в сложной форме любого предмета всегда можно выделить простые геометрические тела, которые помогают представить форму предмета по его чертежу.

Изображение многогранников

Рассмотрим построение прямоугольных проекций призмы. Для примера возьмем треугольную и шестиугольную призмы. Их основания, параллельные горизонтальной плоскости проекций, изображаются на ней в натуральную величину, а на фронтальной и профильной плоскостях - отрезками прямых. Боковые грани изображаются без искажения на тех плоскостях проекций, которым они параллельны, и в виде отрезков прямых - на тех, которым перпендикулярны. Грани, наклонные к плоскостям, изображаются на них искаженными.



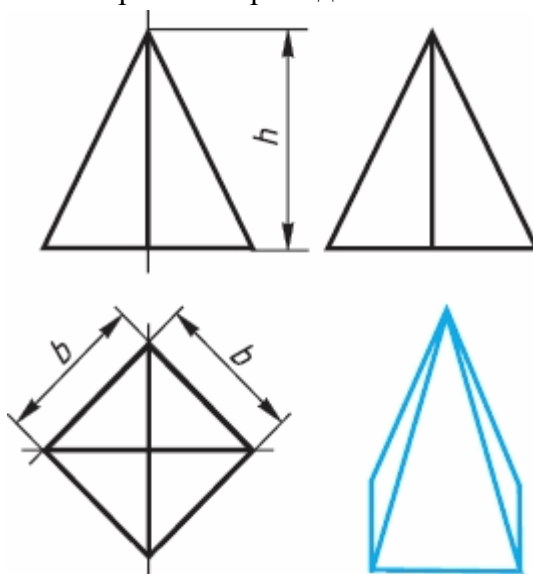


Размеры призм определяются их высотами и размерами фигур основания.

Штрихпунктирными линиями на чертеже изображаются оси симметрии.

Рассмотрим, как изображают на чертеже правильную четырехугольную пирамиду.

Основание пирамиды проецируется на горизонтальную плоскость проекций в натуральную величину. На нем диагоналями изображаются проекции боковых ребер, идущих от вершин основания к вершине пирамиды.

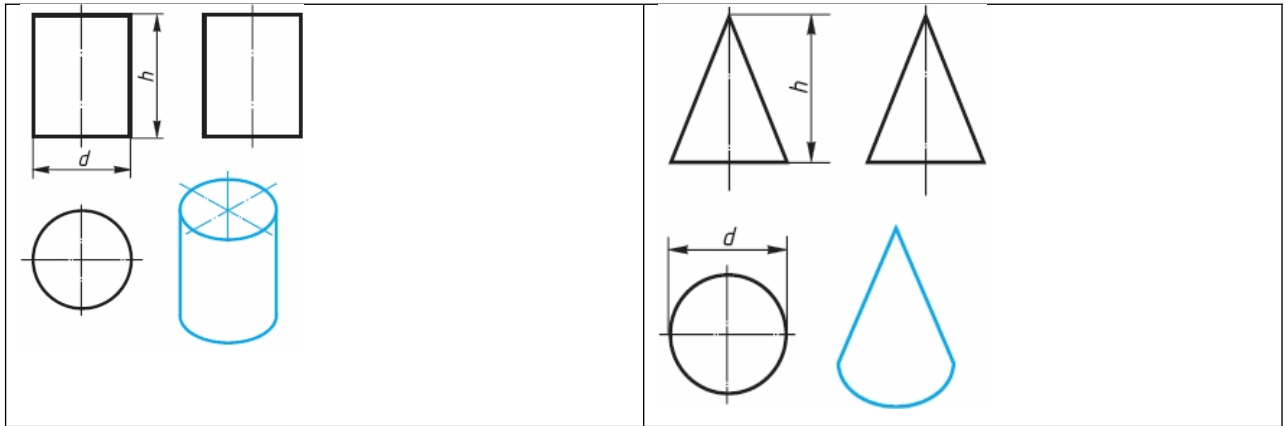


Фронтальная и профильная проекции пирамиды - равнобедренные треугольники.

Размеры пирамиды определяются длиной b двух сторон ее основания и высотой h .

Изображение тел вращения

Если круги, лежащие в основаниях цилиндра и конуса, расположены параллельно горизонтальной плоскости проекций, их проекции на эту плоскость будут также кругами.

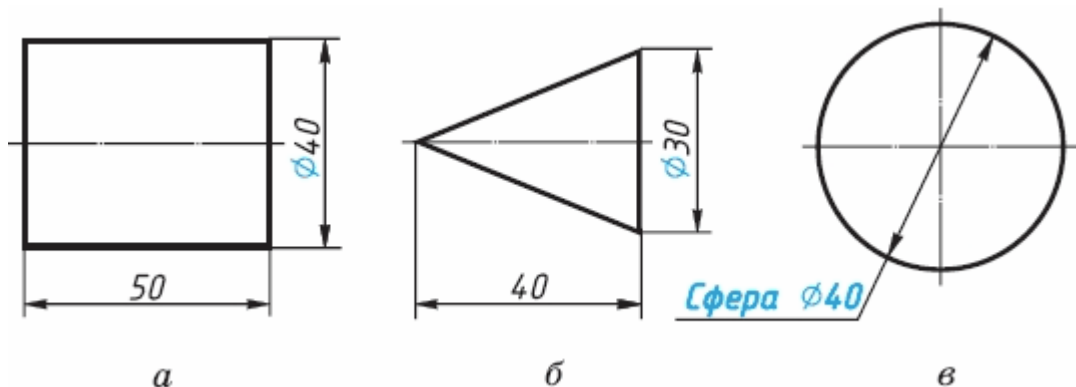


Фронтальная и профильная проекции цилиндра в данном случае - прямоугольники, а конуса — равнобедренные треугольники.

На всех проекциях следует наносить оси симметрии, с проведения которых и начинают выполнение чертежей цилиндра и конуса.

Фронтальная и профильная проекции цилиндра одинаковы. То же можно сказать о проекциях конуса. Поэтому в данном случае профильные проекции на чертеже лишние. Кроме того, благодаря знаку диаметра \varnothing можно представить форму цилиндра и конуса даже по одной проекции.

Отсюда следует, что в подобных случаях нет необходимости в трех проекциях. Размеры цилиндра и конуса определяются их высотой h и диаметром основания d .



Все проекции шара - круги, диаметр которых равен диаметру шара. На каждой проекции проводят центровые линии.

Благодаря знаку \varnothing шар можно изображать в одной проекции. Но если по чертежу трудно отличить сферу от других поверхностей, то на чертеже добавляют слово «сфера», например: «Сфера $\varnothing 40$ ».

АЛГОРИТМ РАБОТЫ ПО ПОСТРОЕНИЮ ПРОЕКЦИЙ

1. Для проекции используют две вертикальные и одну горизонтальную плоскость. Рассмотрите фигуру и определите грани фигуры параллельны этим плоскостям.
2. **Правило:** Если грань параллельна плоскости проекции, то она изображается в натуральную величину.
3. Если грань перпендикулярна плоскости проекции, то ее проекцией является отрезок.
4. Если ребро фигуры перпендикулярно плоскости проекции, то его проекцией на данную плоскость будет точка.

5. Для правильного построения проекций используйте тонкие линии, продолжение которых позволит вам определить положение необходимых точек.

Практическое занятие № 15

Проецирование геометрических тел (цилиндр, конус)

Цель работы: изучить проецирование геометрических тел в прямоугольных проекциях. Ознакомиться с элементами геометрических тел (грань, ребро, вершина, высота, основание и т.д.).

Необходимые профессиональные компетенции для выполнения данного практического занятия: (ПК 1.2, ПК 2.1-2.5,)

Результат выполнения практического занятия №15 - овладение профессиональными компетенциями:

ПК 1.2. Выполнять технологическую подготовку производства сварных конструкций.

ПК 2.1. Выполнять проектирование технологических процессов производства сварных соединений с заданными свойствами.

ПК 2.2. Выполнять расчёты и конструирование сварных соединений и конструкций.

ПК 2.4. Оформлять конструкторскую, технологическую и техническую документацию.

ПК 2.5. Осуществлять разработку и оформление графических, вычислительных и проектных работ с использованием информационно-компьютерных технологий.

и общими компетенциями ОК 2-8.

- формирование умений:

1. выполнять графические изображения технологического оборудования и технологических схем в ручной и машинной графике;

- закрепление знаний:

1. способы графического представления технологического оборудования и выполнения технологических схем;

Нормативная и учебная литература

1. Опорный конспект лекций по дисциплине «Инженерная графика»
2. Электронный ресурс «Единое окно доступа к образовательным ресурсам». Форма доступа: <http://window.edu.ru>
3. Электронный ресурс «Федеральный центр информационно-образовательных ресурсов». Форма доступа: <http://fcior.edu.ru>

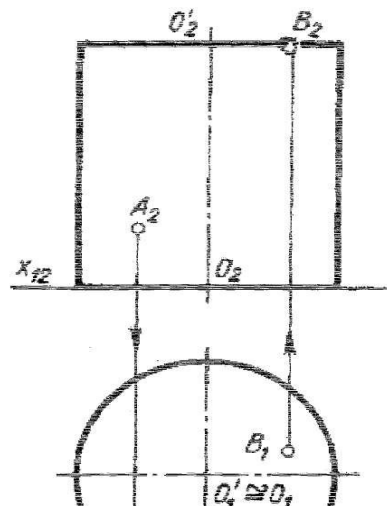
Меры безопасности на рабочем месте

Перед проведением лабораторной работы необходимо изучить, а в дальнейшем в обязательном порядке соблюдать Инструкцию по охране труда для студентов в лаборатории технической механики, расписаться в журнале по технике безопасности.

Теоретическое обоснование

Проецирование цилиндра

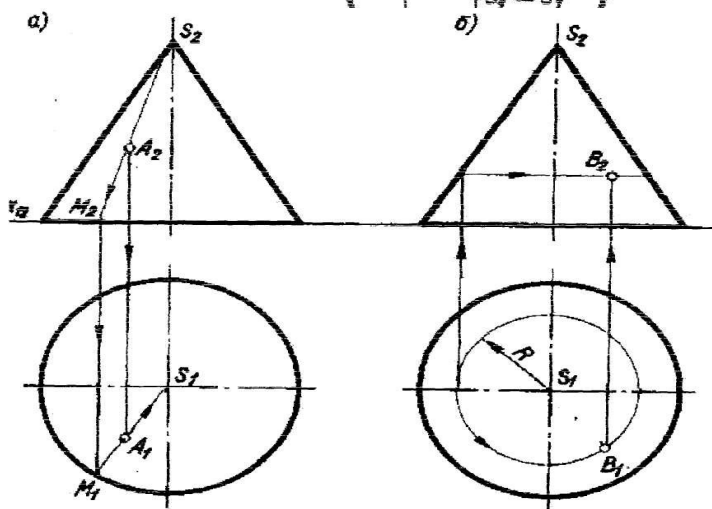
Проецируют нижнее основание-круг, как фигуру, расположенную в плоскости П1. Горизонтальная проекция – окружность, фронтальная – отрезок прямой на оси X_{12} ; Проецируют верхнее основание-круг, как фигуру, параллельную нижнему основанию. Фронтальная проекция-отрезок прямой, параллельной одноименной проекции нижнего основания. Горизонтальная проекция верхнего основания сливается с горизонтальной проекцией нижнего основания.



Проецирование прямого кругового конуса

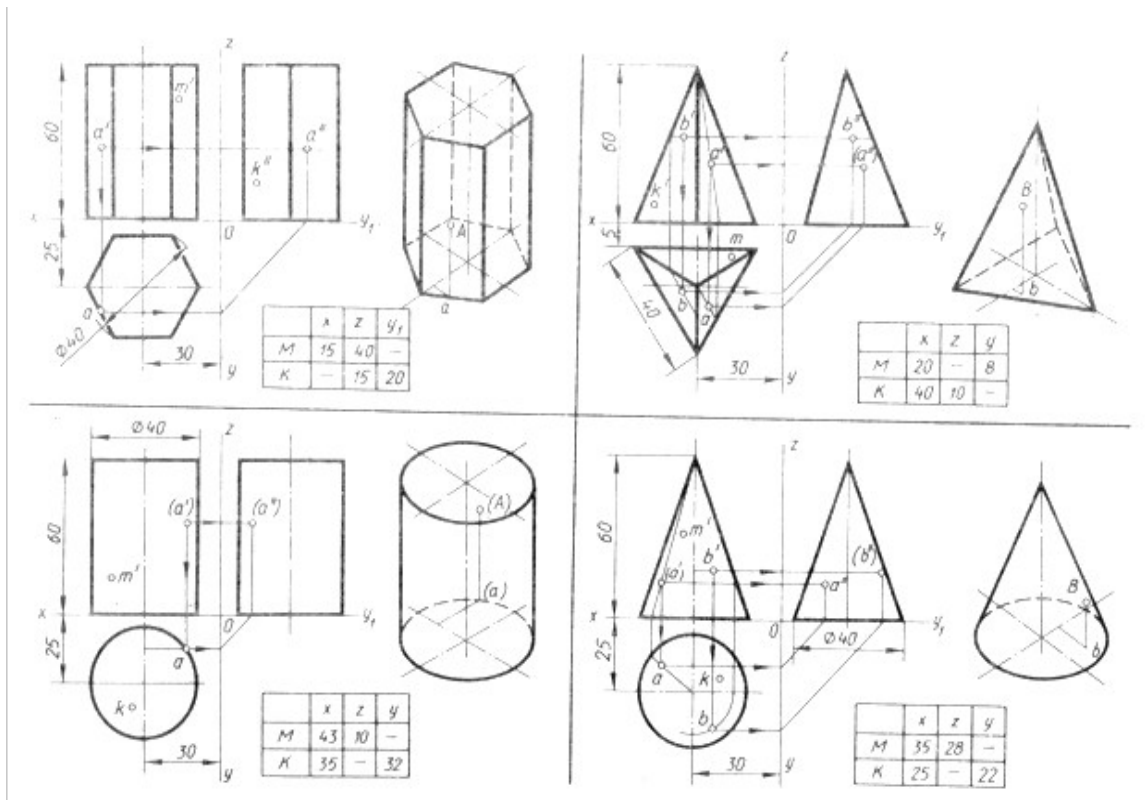
Проецируют основание конуса -круг, как фигуру, лежащую в плоскости П1. Горизонтальная проекция-круг, диаметр, которого равен диаметру основания, фронтальная проекция основания отрезок, равный диаметру круга и лежащий на оси X_{12} .

Проецируют вершину S конуса, как точку, находящуюся в пространстве. Из точки O2 проводят прямую линию перпендикулярно фронтальной проекции основания и на ней от точки O2 откладывают отрезок O2,S2, равный H высоте конуса. Точка S2-фронтальная проекция вершины S, горизонтальная проекция точка S1-совпадает с проекцией O1 центра основания.



Задание

Перечертить геометрические тела и построить, принадлежащие их поверхностям точки А, В, М, К на ортогональном чертеже и в изометрии. Проекция точки А на призме и цилиндре и проекции точек А и В на пирамиде и конусе изображены построенными (для примера), точки М и К заданы одной проекцией.



Контрольные вопросы:

1. Какие поверхности называют линейчатыми?
2. Какие поверхности называют поверхностями вращения?
3. Назовите условие принадлежности линии поверхности.
4. Какие поверхности называют проецирующими?
5. Какую линию поверхности называют образующей?

Практическое занятие № 16

Проецирование геометрических тел (пирамида)

Цель работы: изучить проецирование геометрических тел в прямоугольных проекциях. Ознакомиться с элементами геометрических тел (грань, ребро, вершина, высота, основание и т.д.).

Необходимые профессиональные компетенции для выполнения данного практического занятия: (ПК 1.2, ПК 2.1-2.5.)

Результат выполнения практического занятия №16 - овладение профессиональными компетенциями:

- ПК 1.2. Выполнять технологическую подготовку производства сварных конструкций.
 - ПК 2.1. Выполнять проектирование технологических процессов производства сварных соединений с заданными свойствами.
 - ПК 2.2. Выполнять расчёты и конструирование сварных соединений и конструкций.
 - ПК 2.4. Оформлять конструкторскую, технологическую и техническую документацию.
 - ПК 2.5. Осуществлять разработку и оформление графических, вычислительных и проектных работ с использованием информационно-компьютерных технологий.
- и общими компетенциями ОК 2-8.

- формирование умений:

1. выполнять графические изображения технологического оборудования и технологических схем в ручной и машинной графике;
- закрепление знаний:

1. способы графического представления технологического оборудования и выполнения технологических схем;

Нормативная и учебная литература

1. Опорный конспект лекций по дисциплине «Инженерная графика»
2. Электронный ресурс «Единое окно доступа к образовательным ресурсам». Форма доступа: <http://window.edu.ru>
3. Электронный ресурс «Федеральный центр информационно-образовательных ресурсов». Форма доступа: <http://fcior.edu.ru>

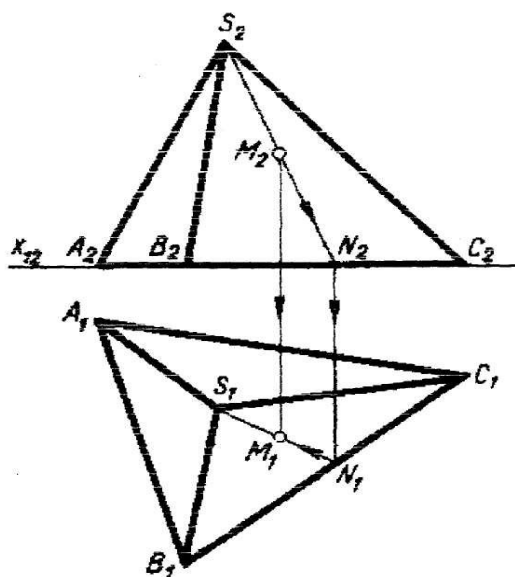
Меры безопасности на рабочем месте

Перед проведением лабораторной работы необходимо изучить, а в дальнейшем в обязательном порядке соблюдать Инструкцию по охране труда для студентов в лаборатории технической механики, расписаться в журнале по технике безопасности.

Теоретическое обоснование

Проецирование пирамиды.

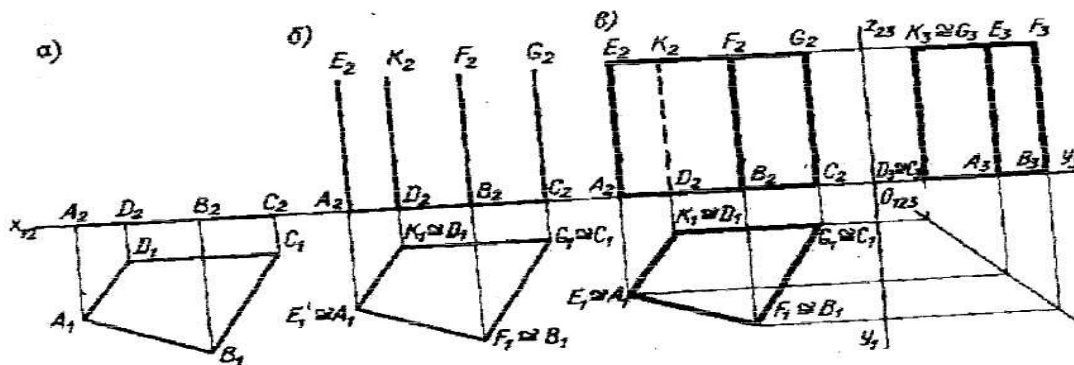
Для проецирования пирамиды необходимо придерживаться следующего порядка: сначала проецируют основание пирамиды, потом её вершину, затем соединяют прямыми линиями одноимённые проекции вершины с одноимёнными проекциями вершин основания и получают проекцию рёбер и боковых граней, а следовательно, самой пирамиды.



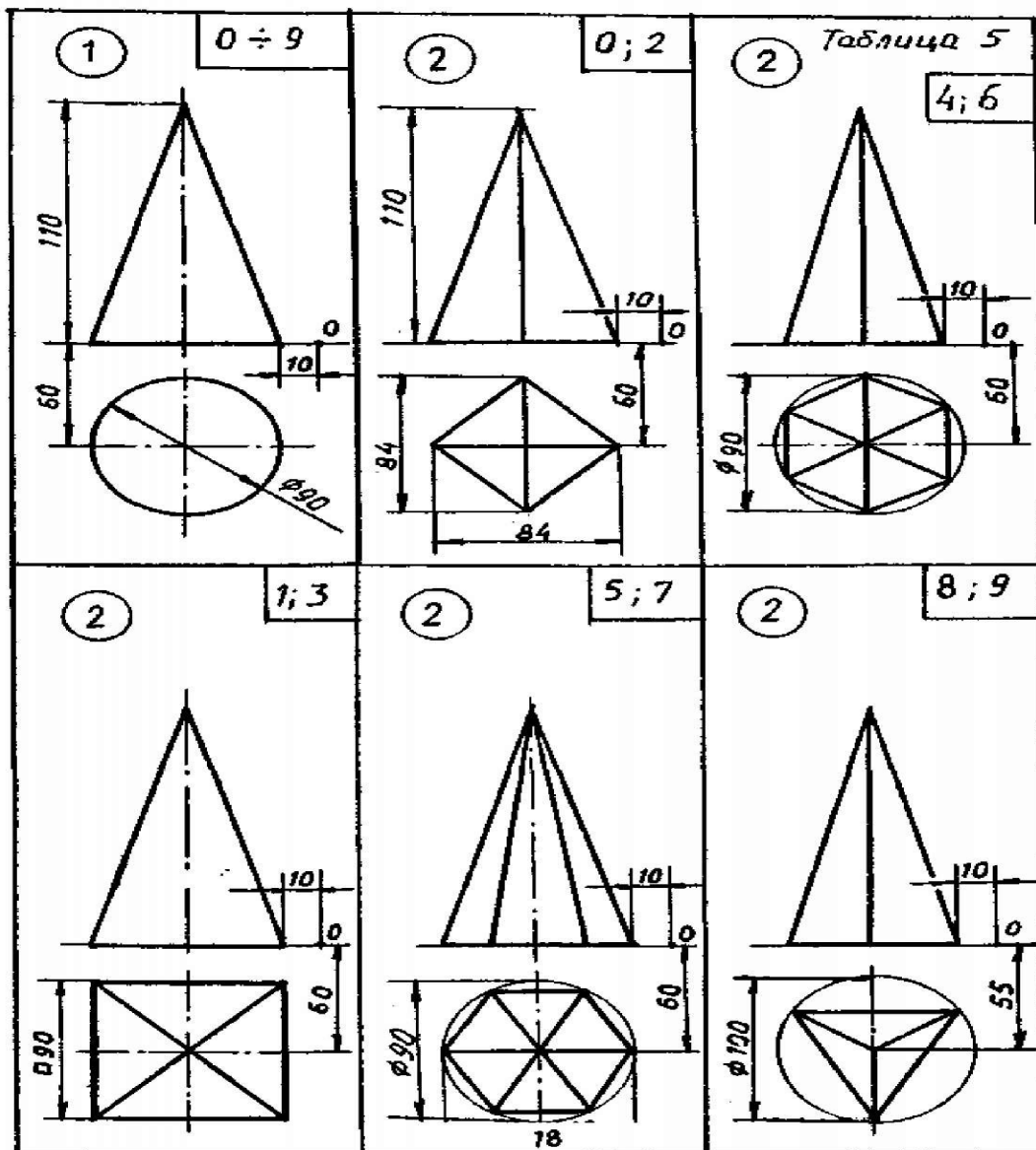
Проецирование призмы

Образование призмы показано на рисунке 2. Для проецирования призмы надо иметь заданные два элемента - фигуру основания и направление ребра, а так же положение призмы к плоскостям проекций.

Дана для проецирования прямая призма, ее основание неправильный четырехугольник, произвольно расположенный на плоскости П1 высота равна Н. Проецируем нижнее основание четырехугольник, как плоскую фигуру расположенную в плоскости П1 проецируем боковые ребра как равные параллельные Отрезки перпендикулярные плоскости П2 проецируем верхнее основание как фигуру расположенную в горизонтальной плоскости уровня и тождественную нижнему основанию Для получения ее фронтальной проекции соединяют прямой линией проекции E2, K2, F2, G2 концевых точек ребер. Горизонтальная проекция сливается с горизонтальной проекцией нижнего основания; Определяют видимые и невидимые боковые ребра призмы и обводят их соответствующими линиями; Строят третью проекцию на плоскость ПЗ



Выполнить задания по вариантам



Практическое занятие № 17

Построение проекций группы геометрических тел

Цель работы: закрепить полученные знания и выработать навык в построении аксонометрических проекций деталей. Закрепить умения анализировать геометрическую форму предмета.

Необходимые профессиональные компетенции для выполнения данного практического занятия: (ПК 1.2, ПК 2.1-2.5.)

Результат выполнения практического занятия №17 - овладение профессиональными компетенциями:

ПК 1.2. Выполнять технологическую подготовку производства сварных конструкций.

ПК 2.1. Выполнять проектирование технологических процессов производства сварных соединений с заданными свойствами.

ПК 2.2. Выполнять расчёты и конструирование сварных соединений и конструкций.

ПК 2.4. Оформлять конструкторскую, технологическую и техническую документацию.

ПК 2.5. Осуществлять разработку и оформление графических, вычислительных и проектных работ с использованием информационно-компьютерных технологий.

и общими компетенциями ОК 2-8.

Нормативная и учебная литература

1. Опорный конспект лекций по дисциплине «Инженерная графика»
2. Электронный ресурс «Единое окно доступа к образовательным ресурсам». Форма доступа: <http://window.edu.ru>
3. Электронный ресурс «Федеральный центр информационно-образовательных ресурсов». Форма доступа: <http://fcior.edu.ru>

Меры безопасности на рабочем месте

Перед проведением лабораторной работы необходимо изучить, а в дальнейшем в обязательном порядке соблюдать Инструкцию по охране труда для студентов в лаборатории технической механики, расписаться в журнале по технике безопасности.

Теоретическое обоснование

Построить изометрическую проекцию группы геометрических тел: прямоугольный параллелепипед (с размерами длина 90 мм, ширина 50 мм и высота 30 мм) располагается на своей большей грани. По центру второй большей грани установлен прямой круговой конус (диаметр основания 70 мм, высота 80 мм). Со стороны меньшей грани расположена правильная треугольная призма (вписана в окружность диаметром 40 мм, высота призмы 30 мм).

Алгоритм выполнения задания.

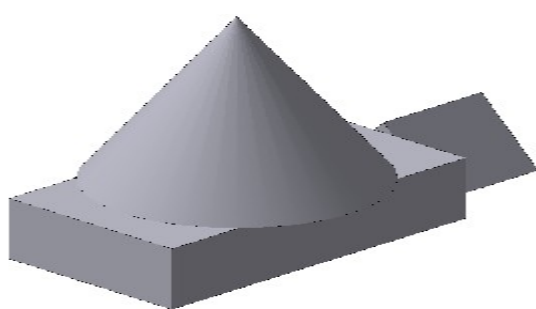


Рис. 6а

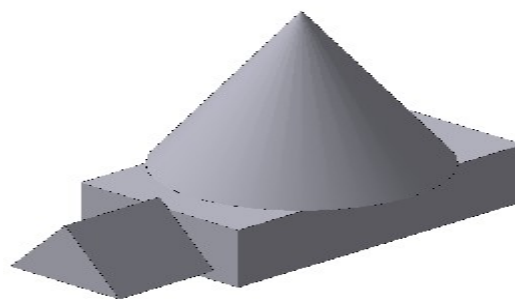


Рис. 6б

Какой из представленных вариантов предпочтительнее? Почему?

Случай на *рис. 6б* предпочтительней. Оси в изометрии необходимо расположить ближе к правому краю листа. Учитывая размеры прямоугольного параллелепипеда, для расположения центра осей координат необходимо от правого края листа влево отступить 60 мм, а от нижнего края листа - вверх 100 мм.

Пошаговое построение группы геометрических тел

При определении центра грани, желательно полностью диагонали не проводить, чтобы не загружать чертеж лишними линиями построения, на последующих рисунках центр грани будет отмечен лишь штрихами от диагоналей, а также удалим вспомогательные линии построения осей.

Чтобы не перегружать чертеж для обозначения центра грани оставим только два штриха от диагоналей. Построим чертеж тригона (правильного треугольника) согласно условию задачи и введем оси ZY , так как основание призмы располагается на меньшей грани, которая в свою очередь параллельна плоскости ZY .

Линии построения не стирать!

Домашнее задание

Построить изометрическую проекцию группы геометрических тел: прямоугольный параллелепипед (с размерами длина 70 мм, ширина 50 мм и высота 20 мм) располагается на своей средней грани. По центру большей грани установлен прямой круговой цилиндр (диаметр основания 50 мм, высота 65 мм). Со стороны другой средней грани расположена правильная шестиугольная пирамида. Гексагон (правильный шестиугольник) вписан в окружность диаметром 50 мм, высота пирамиды 65 мм.

Контрольные вопросы:

1. Прочитайте основную надпись
2. Сколько изображений вы выполнили для раскрытия формы изделия
3. Как называются виды, выполненные вами на чертеже
4. Какие геометрические тела легли в основу формы изображенного изделия
5. Перечислите габаритные размеры изделия

Практическое занятие № 18

Построение аксонометрических проекций плоских фигур

Цель работы: Овладеть методикой построения аксонометрических прямоугольных проекций.

Задачи:

- познакомиться с материалом по теме «Аксонометрические проекции»
 - построить аксонометрические проекции простых фигур, содержащих грани в виде основных геометрических фигур.
- Необходимые профессиональные компетенции для выполнения данного практического занятия: (ПК 1.2, ПК 2.1-2.5.)

Результат выполнения практического занятия №18 - овладение профессиональными компетенциями:

- ПК 1.2. Выполнять технологическую подготовку производства сварных конструкций.
 - ПК 2.1. Выполнять проектирование технологических процессов производства сварных соединений с заданными свойствами.
 - ПК 2.2. Выполнять расчёты и конструирование сварных соединений и конструкций.
 - ПК 2.4. Оформлять конструкторскую, технологическую и техническую документацию.
 - ПК 2.5. Осуществлять разработку и оформление графических, вычислительных и проектных работ с использованием информационно-компьютерных технологий.
- и общими компетенциями ОК 2-8.
- формирование умений:

1. выполнять графические изображения технологического оборудования и технологических схем в ручной и машинной графике;

- закрепление знаний:

1. способы графического представления технологического оборудования и выполнения технологических схем;

Нормативная и учебная литература

1. Опорный конспект лекций по дисциплине «Инженерная графика»
2. Электронный ресурс «Единое окно доступа к образовательным ресурсам». Форма доступа: <http://window.edu.ru>
3. Электронный ресурс «Федеральный центр информационно-образовательных ресурсов». Форма доступа: <http://fcior.edu.ru>

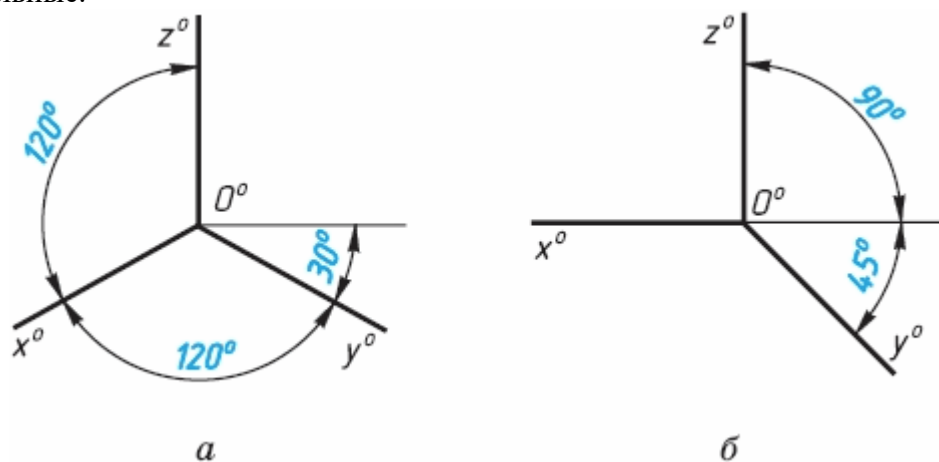
Меры безопасности на рабочем месте

Перед проведением лабораторной работы необходимо изучить, а в дальнейшем в обязательном порядке соблюдать Инструкцию по охране труда для студентов в лаборатории технической механики, расписаться в журнале по технике безопасности.

Теоретическое обоснование

АксонOMETрические проекции

Государственный стандарт устанавливает несколько видов аксонометрических проекций. Для построения наиболее наглядных изображений применяется **прямоугольная изометрическая проекция** (кратко - изометрия, от греч. изо - равный, одинаковый). Как видно из чертежа, оси проекции в изометрии располагаются под углом 120° друг к другу. При построении фигур размеры отрезков по осям x^0 , y^0 , z^0 откладывают без изменения, т. е. действительные.



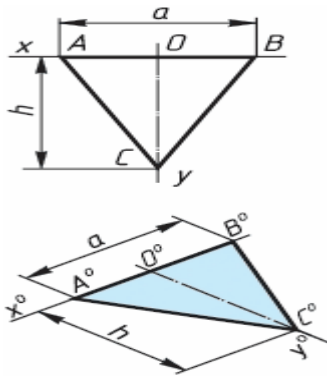
В том случае, когда действительные размеры берут только по двум осям (x^0 , z^0), проекцию называют **диметрической** (от греч. ди - дважды).

Положение осей диметрической проекции дано на рисунке.

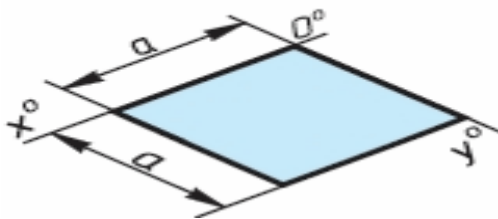
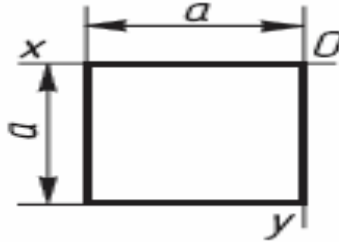
АксонOMETрические проекции многоугольников. Построение аксонометрических проекций начинают с проведения осей. Параллельно им откладывают размеры отрезков.

Рассмотрим построение аксонометрических проекций плоских геометрических фигур, расположенных в горизонтальной плоскости. Построения даны в изометрической проекции.

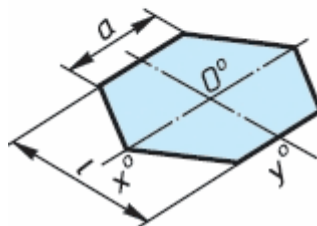
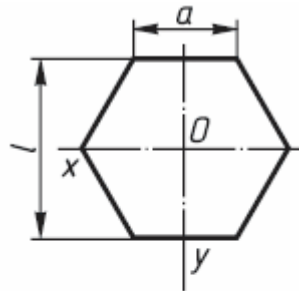
Треугольник. Симметрично точке O^0 по оси x^0 откладывают отрезки C^0A^0 и O^0E^0 , равные половине стороны треугольника, а по оси y^0 - его высоту O^0C^0 . Полученные точки A^0 , B^0 и C^0 соединяют отрезками прямых.



Квадрат. По оси x^0 от точки 0^0 откладывают отрезок a , равный стороне квадрата, вдоль оси y^0 - также отрезок a . Затем проводят отрезки, параллельные отложенным.

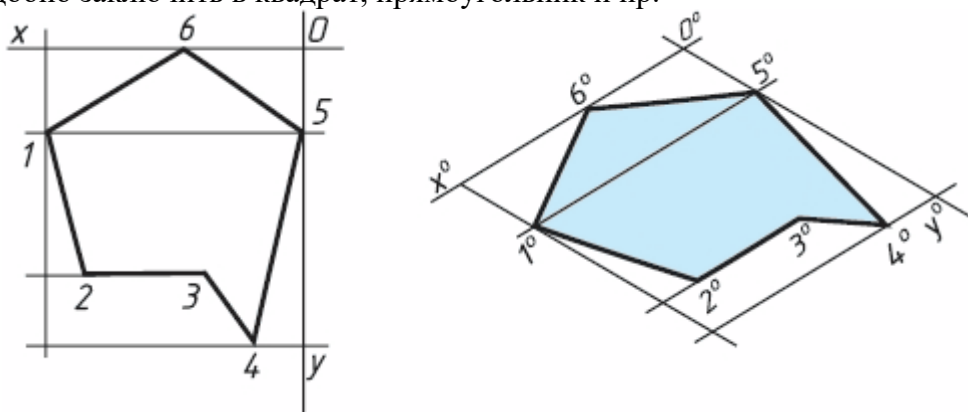


Шестиугольник. По оси x^0 вправо и влево от точки 0^0 откладывают отрезки, равные стороне шестиугольника. По оси y^0 симметрично точке 0^0 откладывают отрезки, равные половине расстояния L между противоположными сторонами шестиугольника, т. е. $L/2$

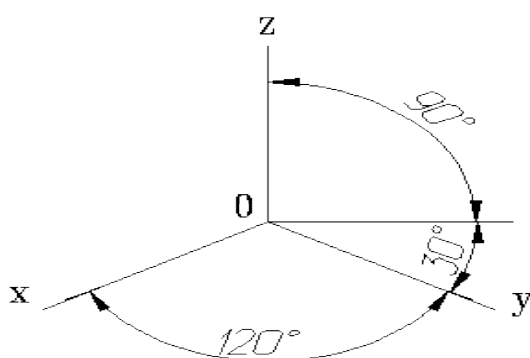


Через точки, полученные на оси y^0 , проводят вправо и влево параллельно оси x^0 отрезки, равные половине стороны шестиугольника. Полученные точки соединяют отрезками прямых.

Если контур фигуры сложный, то при построении аксонометрической проекции эту фигуру удобно заключить в квадрат, прямоугольник и пр.



Прямоугольные проекции

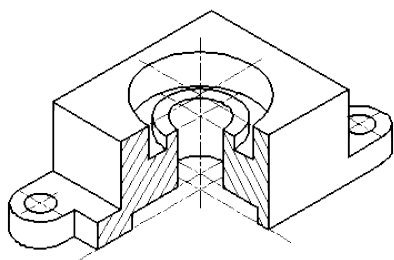


Расположение аксонометрических осей прямоугольной изометрической проекции, углы между осями 120 градусов.

Изометрическая проекция

Коэффициент искажения по осям x , y , z равен 0.82.

Изометрическую проекцию для упрощения, как правило выполняют без искажения по осям x , y , z , т.е. приняв коэффициент искажения равным 1.

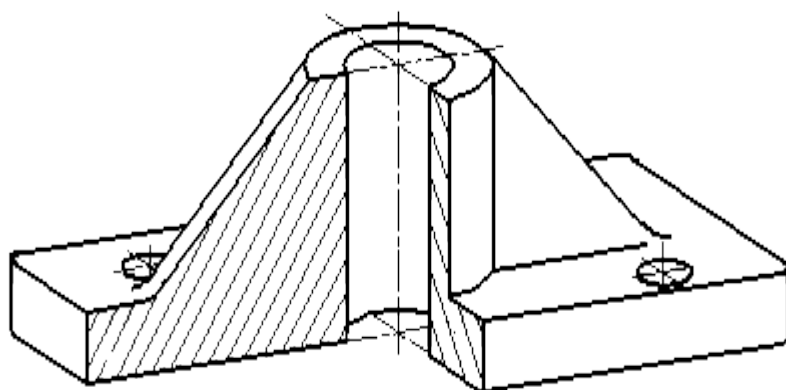


Изометрическое изображение детали

Диметрическая проекция

Коэффициент искажения по оси y равен 0.47, а по осям x и z - 0.94.

Диметрическую проекцию, как правило, без искажения по осям x и z и с коэффициентом искажения 0.5 по оси y .



Диметрическое изображение детали

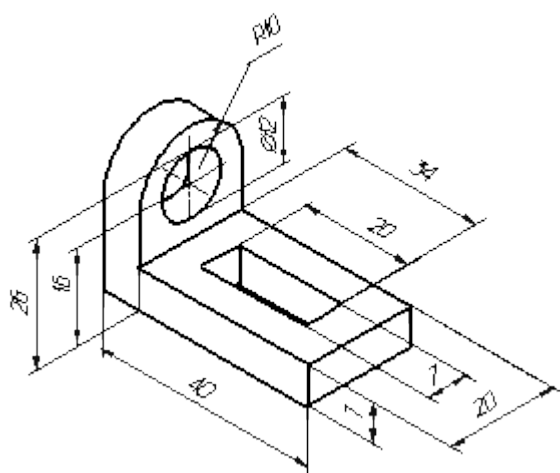
Условности и нанесение размеров

При нанесении размеров выносные линии проводят параллельно аксонометрическим осям, размерные линии — параллельно измеряемому отрезку. В разрезах на аксонометрических проекциях спицы маховиков и шкивов, ребра жесткости и подобные элементы штрихуют.

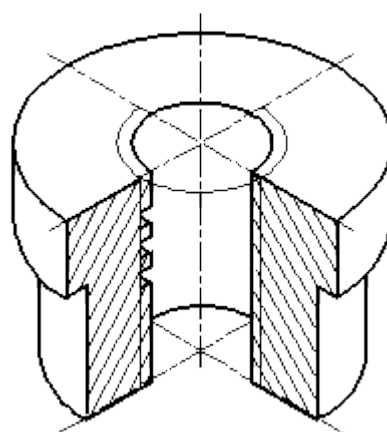
При выполнении в аксонометрических проекциях зубчатых колес, реек, червяков и подобных элементов допускается применять условности по ГОСТ 2.402—68.

В аксонометрических проекциях резьбу изображают по ГОСТ 2.311—68.

Допускается изображать профиль резьбы полностью или частично. В необходимых случаях допускается применять другие теоретически обоснованные аксонометрические проекции.



Нанесение размеров на аксонометрических проекциях



Изображение резьбы в аксонометрии

АЛГОРИТМ ПОСТРОЕНИЯ АКСОНОМЕТРИЧЕСКОЙ ПРОЕКЦИИ ДЕТАЛИ

1. Постройте оси.
2. Выстройте в одной из плоскостей проекцию детали.
3. Из крайних точек проекции проведите линии параллельные третьей оси, отложите на них расстояние равное размерам изделия в этом направлении.
4. Соедините полученные точки.

Практическое занятие № 19

Построение аксонометрических проекций окружности

Цель работы: Овладеть методикой построения аксонометрических проекций окружности.

Задачи:

- познакомиться с материалом по теме «Аксонометрические проекции»
- построить аксонометрические проекции окружности в изометрической и диметрической проекции.

Необходимые профессиональные компетенции для выполнения данного практического занятия: (ПК 1.2, ПК 2.1-2.5,)

Результат выполнения практического занятия №19 - овладение профессиональными компетенциями:

- ПК 1.2. Выполнять технологическую подготовку производства сварных конструкций.
 - ПК 2.1. Выполнять проектирование технологических процессов производства сварных соединений с заданными свойствами.
 - ПК 2.2. Выполнять расчёты и конструирование сварных соединений и конструкций.
 - ПК 2.4. Оформлять конструкторскую, технологическую и техническую документацию.
 - ПК 2.5. Осуществлять разработку и оформление графических, вычислительных и проектных работ с использованием информационно-компьютерных технологий.
- и общими компетенциями ОК 2-8.

- формирование умений:

- 1.выполнять графические изображения технологического оборудования и технологических схем в ручной и машинной графике;

- закрепление знаний:

1. способы графического представления технологического оборудования и выполнения технологических схем;

Нормативная и учебная литература

1. Опорный конспект лекций по дисциплине «Инженерная графика»
2. Электронный ресурс «Единое окно доступа к образовательным ресурсам». Форма доступа: <http://window.edu.ru>
3. Электронный ресурс «Федеральный центр информационно-образовательных ресурсов». Форма доступа: <http://fcior.edu.ru>

Меры безопасности на рабочем месте

Перед проведением лабораторной работы необходимо изучить, а в дальнейшем в обязательном порядке соблюдать Инструкцию по охране труда для студентов в лаборатории технической механики, расписаться в журнале по технике безопасности.

Теоретическое обоснование

АксонOMETрическая проекция окружности.

АксонOMETрической проекции окружность в общем случае проецируется в кривую, которую называют эллипсом.

Эллипс - замкнутая плоская кривая. Ее строят с помощью лекал. Поскольку строить эллипсы трудно, при изображении окружности в аксонOMETрии их разрешается заменять овалами. Овал - кривая, очерченная дугами окружности.

Изометрическая проекция

Положение аксонOMETрических осей приведено на рисунке

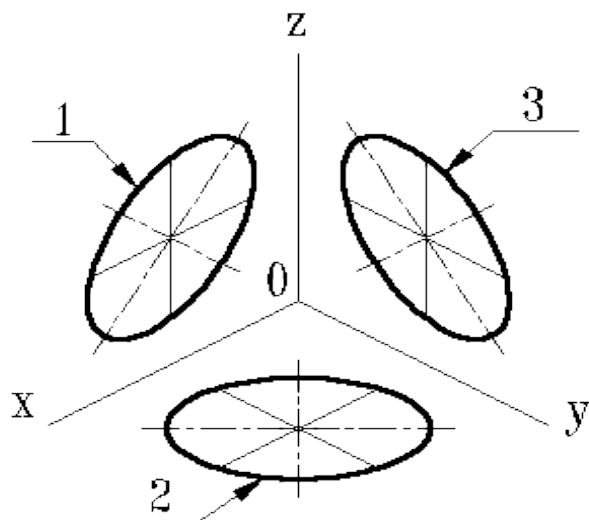
Коэффициент искажения по осям x, y, z равен 0.82.

Изометрическую проекцию для упрощения, как правило выполняют без искажения по осям x, y, z , т.е. приняв коэффициент искажения равным 1.

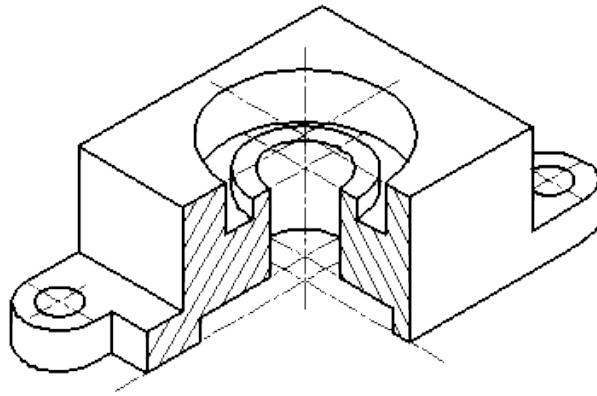
Окружности, лежащие в плоскостях, параллельных плоскостям проекций, проецируются на аксонOMETрическую плоскость проекций в эллипсы.

Если аксонOMETрическую проекцию выполняют без искажения по осям x, y, z , то большая ось эллипсов 1, 2, 3 равна 1,22, а малая ось - 0.71 диаметра окружности.

Если аксонOMETрическую проекцию выполняют с искажением по осям x, y, z , то большая ось эллипсов 1, 2, 3 равна диаметру окружности, а малая - 0.58 диаметра окружности.



1-эллипс (большая ось расположена под углом 90^0 к оси y); 2-эллипс (большая ось расположена под углом 90^0 к оси z); 3-эллипс (большая ось расположена под углом 90^0 к оси x).



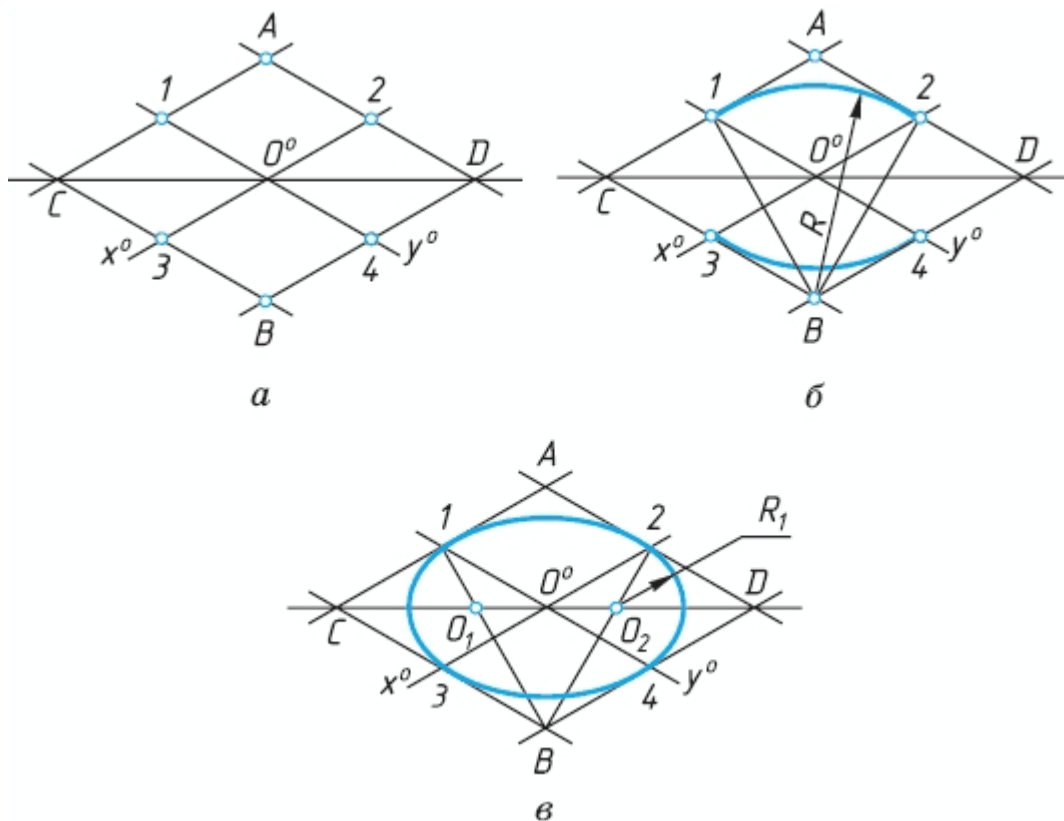
Изометрическое изображение детали.

Окружности, лежащие в плоскостях, параллельных плоскостям проекций, проецируются на аксонометрическую плоскость проекций в эллипсы. Если диметрическую проекцию выполняют без искажения по осям x и z то большая ось эллипсов 1, 2, 3 равна 1,06 диаметра окружности, а малая ось эллипса 1 - 0,95, эллипсов 2 и 3 - 0,35 диаметра окружности.

Если диметрическую проекцию выполняют с искажения по осям x и z , то большая ось эллипсов 1, 2, 3 равна диаметру окружности, а малая ось эллипса 1 - 0,9, эллипсов 2 и 3 - 0,33 диаметра окружности.

АЛГОРИТМ ПОСТРОЕНИЯ ПРОЕКЦИИ ОКРУЖНОСТЕЙ

1. Строят ромб, сторона которого равна диаметру изображаемой окружности. Для этого через точку O^0 проводят оси x^0 и y^0 .
2. На них от точки C^0 откладывают отрезки C^01 , C^02 и т. д., равные радиусу изображаемой окружности.
3. Через точки 1, 2, 3 и 4 проводят прямые, параллельные осям x^0 и y^0 , получая на чертеже точки А, Б, С и D.
4. Для того чтобы вписать в ромб овал, из вершин тупых углов - точек В и А - проводят дуги. Их радиус R равен расстоянию от вершин тупых углов (точек Б и А) до точек 1, 2 или 3, 4 соответственно.



Контрольные вопросы:

1. Какие аксонометрические проекции Вы знаете?
2. Под каким углом располагаются оси аксонометрических проекций друг к другу?
3. Как выполняется изометрия и диметрия?
4. Какие имеют они коэффициенты искажения по осям?

Практическое занятие № 20

Построение аксонометрической проекции детали

Цель работы: закрепить полученные знания и выработать навык в построении аксонометрических проекций деталей. Закрепить умения анализировать геометрическую форму предмета.

Необходимые профессиональные компетенции для выполнения данного практического занятия: (ПК 1.2, ПК 2.1-2.5,)

Результат выполнения практического занятия №20 - овладение профессиональными компетенциями:

ПК 1.2. Выполнять технологическую подготовку производства сварных конструкций.

ПК 2.1. Выполнять проектирование технологических процессов производства сварных соединений с заданными свойствами.

ПК 2.2. Выполнять расчёты и конструирование сварных соединений и конструкций.

ПК 2.4. Оформлять конструкторскую, технологическую и техническую документацию.

ПК 2.5. Осуществлять разработку и оформление графических, вычислительных и проектных работ с использованием информационно-компьютерных технологий.

и общими компетенциями ОК 2-8.

- формирование умений:

1. выполнять графические изображения технологического оборудования и технологических схем в ручной и машинной графике;

- закрепление знаний:

1. способы графического представления технологического оборудования и выполнения технологических схем;

Нормативная и учебная литература

1. Опорный конспект лекций по дисциплине «Инженерная графика»
2. Электронный ресурс «Единое окно доступа к образовательным ресурсам». Форма доступа: <http://window.edu.ru>
3. Электронный ресурс «Федеральный центр информационно-образовательных ресурсов». Форма доступа: <http://fcior.edu.ru>

Меры безопасности на рабочем месте

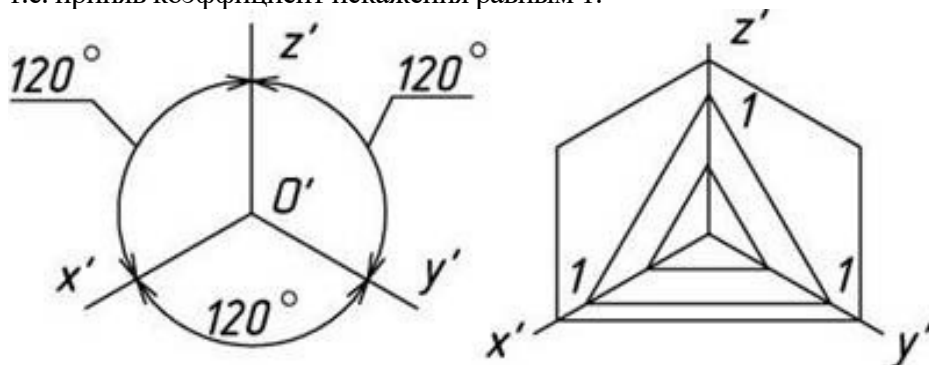
Перед проведением лабораторной работы необходимо изучить, а в дальнейшем в обязательном порядке соблюдать Инструкцию по охране труда для студентов в лаборатории технической механики, расписаться в журнале по технике безопасности.

Теоретическое обоснование

АксонOMETрические проекции применяются в качестве вспомогательных к чертежам в тех случаях, когда требуется поясняющее наглядное изображение формы детали. В ГОСТ 2.317-69 стандартизованы прямоугольные и косоугольные аксонOMETрические проекции с различным расположением осей.

Изометрическая проекция

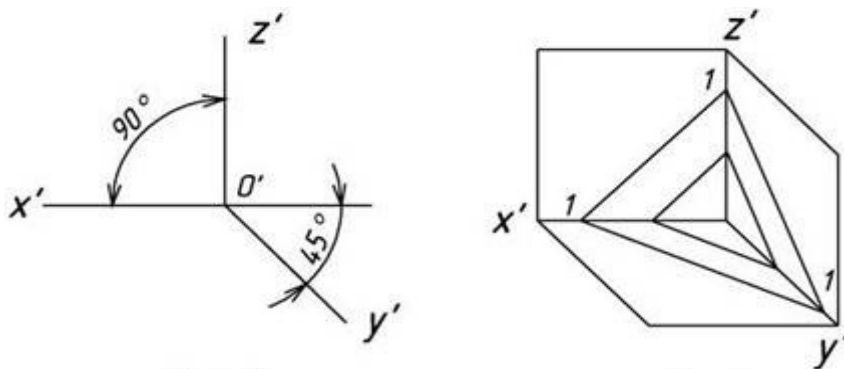
Положение аксонOMETрических осей приведено на рис. 1. Коэффициент искажения по осям x , y , z равен 0,82. Для упрощения изометрическую проекцию, как правило, выполняют без искажения, т.е. приняв коэффициент искажения равным 1.



Линии штриховки сечений в аксонOMETрических проекциях наносят параллельно одной из диагоналей проекций квадратов, лежащих в соответствующих координатных плоскостях, стороны которых параллельны аксонOMETрическим осям.

Фронтальная изометрическая проекция

Положение аксонOMETрических осей приведено на рис. 10. Допускается применять проекции с углом наклона оси y 30 и 60 градусов. Фронтальную изометрическую проекцию выполняют без искажения по осям x , y , z .



Способы построения изометрической проекции детали:

1. Способ построения изометрической проекции детали от формообразующей грани используется для деталей, форма которых имеет плоскую грань, называемую формообразующей; ширина (толщина) детали на всем протяжении одинакова, на боковых поверхностях отсутствуют пазы, отверстия и другие элементы.

Последовательность построения изометрической проекции заключается в следующем:

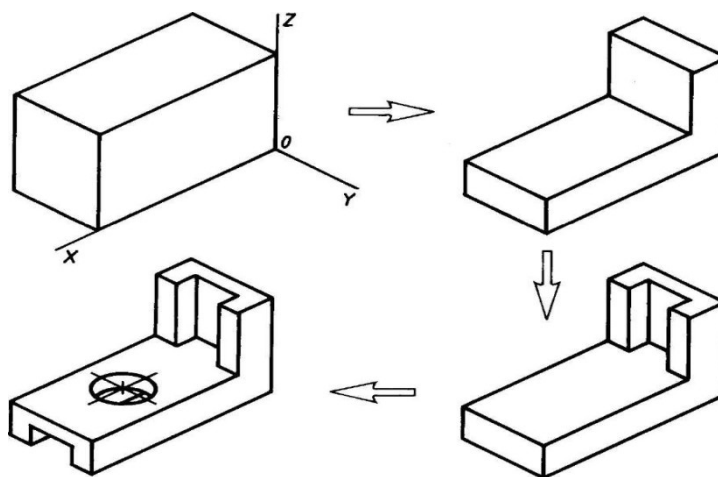
- построение осей изометрической проекции;
- построение изометрической проекции формообразующей грани;
- построение проекций остальных граней посредством изображения ребер модели;
- обводка изометрической проекции

Способ построения изометрической проекции на основе последовательного удаления объемов используется в тех случаях, когда отображаемая форма получена в результате удаления из исходной формы каких-либо объемов.

2. Способ построения изометрической проекции на основе последовательного приращения (добавления) объемов применяется для выполнения изометрического изображения детали, форма которой получена из нескольких объемов, соединенных определенным образом друг с другом .

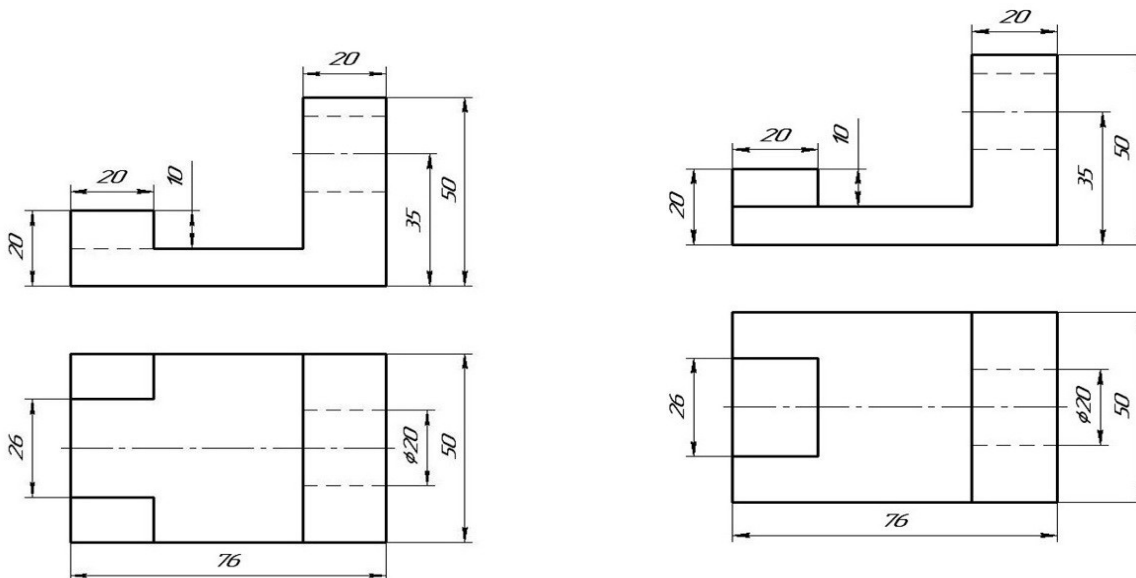
3. Комбинированный способ построения изометрической проекции. Изометрическую проекцию детали, форма которой получена в результате сочетания различных способов формообразования, выполняют, используя комбинированный способ построения .

АксонOMETрическую проекцию детали можно выполнять с изображением и без изображения невидимых частей формы.



Задание

Построить наглядное изображение предмета в прямоугольных изометрических проекциях по заданным прямоугольным проекциям. Нанести размеры.



«Основа»

Материал деталей Ст. 3 ГОСТ 380-94

«Угольник»

Контрольные вопросы по теме:

1. В каких случаях применяют аксонометрические проекции?
2. Назовите три вида аксонометрических проекций, наиболее часто применяемых в машиностроительном черчении?

Практическое занятие № 21

Построение проекции предмета

Цель занятия: Освоить практические навыки построения комплексного чертежа модели по двум заданным проекциям, их аксонометрической проекции

Необходимые профессиональные компетенции для выполнения данного практического занятия: (ПК 1.2, ПК 2.1-2.5,)

Результат выполнения практического занятия №21 - овладение профессиональными компетенциями:

ПК 1.2. Выполнять технологическую подготовку производства сварных конструкций.

ПК 2.1. Выполнять проектирование технологических процессов производства сварных соединений с заданными свойствами.

ПК 2.2. Выполнять расчёты и конструирование сварных соединений и конструкций.

ПК 2.4. Оформлять конструкторскую, технологическую и техническую документацию.

ПК 2.5. Осуществлять разработку и оформление графических, вычислительных и проектных работ с использованием информационно-компьютерных технологий.

и общими компетенциями ОК 2-8.

- формирование умений:

1. выполнять графические изображения технологического оборудования и технологических схем в ручной и машинной графике;

- закрепление знаний:

1. способы графического представления технологического оборудования и выполнения технологических схем;

Нормативная и учебная литература

1. Опорный конспект лекций по дисциплине «Инженерная графика»
2. Электронный ресурс «Единое окно доступа к образовательным ресурсам». Форма доступа: <http://window.edu.ru>
3. Электронный ресурс «Федеральный центр информационно-образовательных ресурсов». Форма доступа: <http://fcior.edu.ru>

Меры безопасности на рабочем месте

Перед проведением лабораторной работы необходимо изучить, а в дальнейшем в обязательном порядке соблюдать Инструкцию по охране труда для студентов в лаборатории технической механики, расписаться в журнале по технике безопасности.

Теоретическое обоснование

Методические указания:

В задании предусматривается по двум заданным видам построение третьей проекции модели и ее аксонометрической проекции.

Для выполнения комплексного чертежа модели, сначала перечерчивают две заданные проекции в тонких линиях, затем строят третью проекцию в проекционной зависимости.

Для построения аксонометрической проекции необходимо правильно выбрать начало координат и плоскость построения изображения.

ЗАДАНИЕ: На листе формата А3 по своему варианту выполнить по двум заданным видам построение третьей проекции модели.

Образец выполнения задания

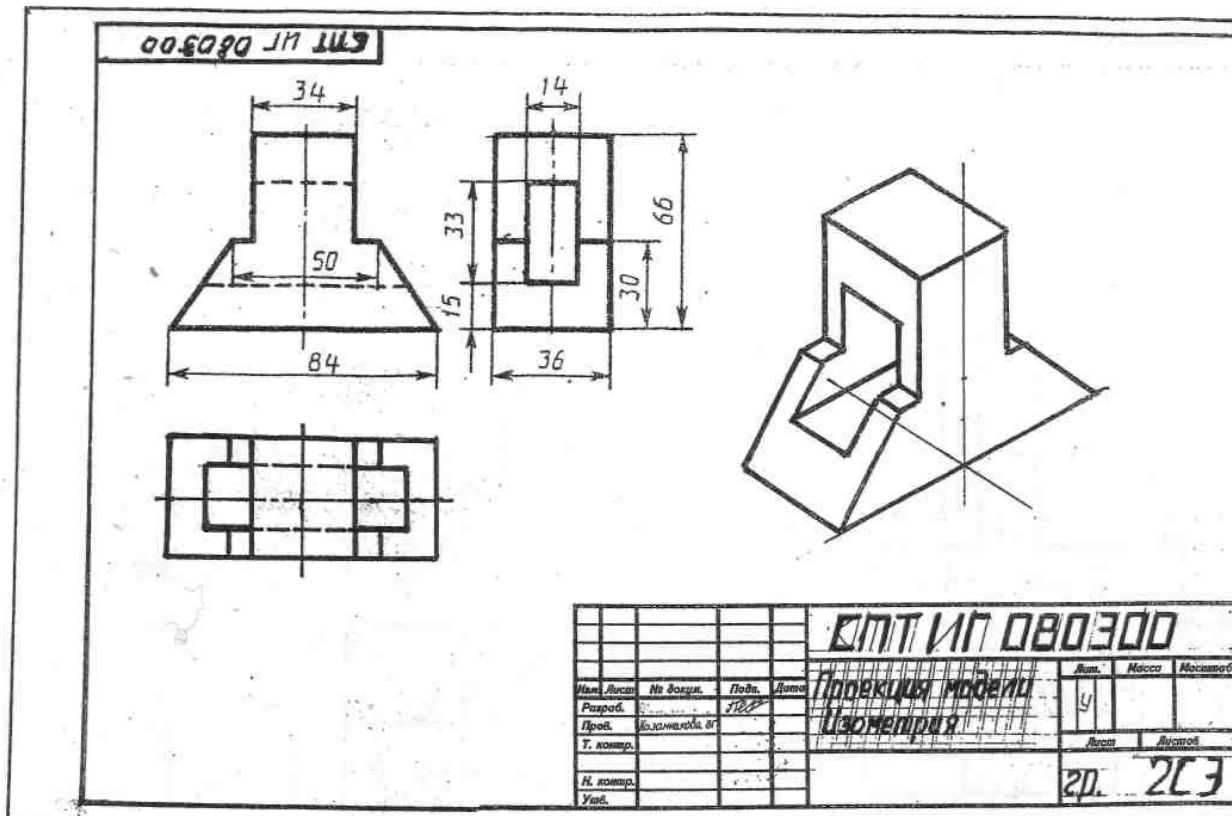
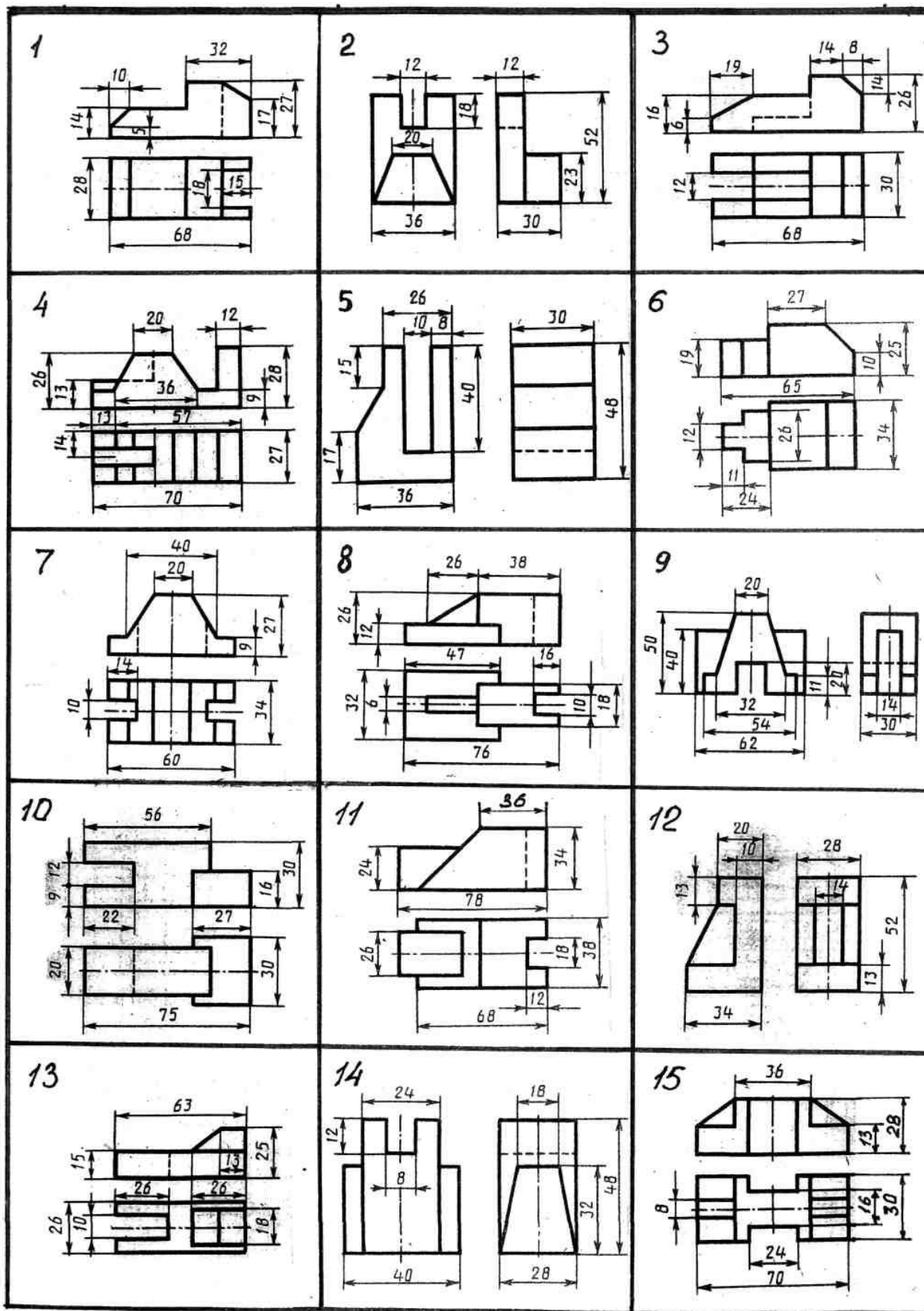


Рисунок 2

Порядок выполнения работы:

- 1 - проанализируйте форму детали и определите ее габаритные размеры;
- 2 - выберите масштаб и расположение формата чертежа;
- 3 - продумайте компоновку листа с учетом размещения на нем изометрии;
- 4 - перечертите два заданных вида и постройте в проекционной зависимости третий вид;
- 5 - проставьте размеры;
- 6 - выполните аксонометрическую проекцию, выбрав начало координат;
- 7 - обведите чертеж.

Варианты заданий



Контрольные вопросы:

1. Назовите геометрические тела, из которых состоит модель по Вашему варианту;
2. Укажите габаритные размеры своей модели;
3. Поясните выбор масштаба на чертеже;
4. Назовите метод, которым выполняется построение комплексного чертежа;
5. Поясните выбор начала координат для выполнения аксонометрической проекции.

Практическое занятие № 22

Построение проекции предмета

Цель работы: Закрепить знания по применению способа прямоугольного проецирования для построения изображений пространственных геометрических форм и их комбинаций на трёх плоскостях проекций; приобрести навыки и умения в выполнении аксонометрических проекций.

Необходимые профессиональные компетенции для выполнения данного практического занятия: (ПК 1.2, ПК 2.1-2.5.)

Результат выполнения практического занятия №22 - овладение профессиональными компетенциями:

ПК 1.2. Выполнять технологическую подготовку производства сварных конструкций.

ПК 2.1. Выполнять проектирование технологических процессов производства сварных соединений с заданными свойствами.

ПК 2.2. Выполнять расчёты и конструирование сварных соединений и конструкций.

ПК 2.4. Оформлять конструкторскую, технологическую и техническую документацию.

ПК 2.5. Осуществлять разработку и оформление графических, вычислительных и проектных работ с использованием информационно-компьютерных технологий.

и общими компетенциями ОК 2-8.

- формирование умений:

- формирование умений:

1. выполнять графические изображения технологического оборудования и технологических схем в ручной и машинной графике;

2. оформлять технологическую и конструкторскую документацию в соответствии с действующими нормативными правовыми актами и технической документацией;

- закрепление знаний:

1. способы графического представления технологического оборудования и выполнения технологических схем;

Нормативная и учебная литература

1. Опорный конспект лекций по дисциплине «Инженерная графика»
2. Электронный ресурс «Единое окно доступа к образовательным ресурсам». Форма доступа: <http://window.edu.ru>
3. Электронный ресурс «Федеральный центр информационно-образовательных ресурсов». Форма доступа: <http://fcior.edu.ru>

Меры безопасности на рабочем месте

Перед проведением лабораторной работы необходимо изучить, а в дальнейшем в обязательном порядке соблюдать Инструкцию по охране труда для студентов в лаборатории технической механики, расписаться в журнале по технике безопасности.

Теоретическое обоснование

Порядок выполнения работы

Перед выполнением упражнения 1 рекомендуется изучить основные положения, относящиеся к

построению видов, разрезов и сечений по ГОСТ или по учебнику.

Упражнение 4. Строим третий вид модели по двум заданным, выполним разрезы и проставим размеры (рис. 1).

Рис.1

Построение недостающих видов способствует развитию пространственных представлений, учит понимать чертежи при минимальном числе изображений. Из начертательной геометрии известно, что проекционный чертёж может быть безосным, не имеющим заданных осей проекций, что позволяет выполнить на таком чертеже различные построения и определить любые геометрические параметры. Метод построения изображений без использования внешних осей становится единственно рациональным при выполнении реальных чертежей.

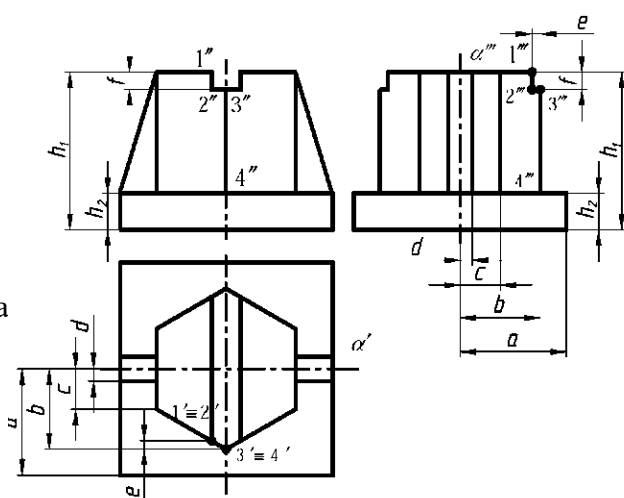
Предположим, что по видам спереди и сверху (рис.) необходимо построить вид слева. Вместо проведения произвольных осей x , y и z выберем одну из плоскостей симметрии данной детали в качестве координатной плоскости. Пусть это будет плоскость a , параллельная плоскости проекций p_2 , тогда её проекция a' совпадает с осью симметрии вида сверху. Проекцию a''' проведём на некотором расстоянии от главного вида. Она определит положение вида слева и будет служить также осью его симметрии. Для выявления формы модели две заданные проекции следует рассматривать одновременно.

Для построения любого элемента вида слева отрезки, измеренные на виде сверху в направлении перпендикулярном проекции a' , необходимо отложить на виде слева перпендикулярно к a''' , так как то и другое будет выражать координату y . На рисунке 2.17 такими размерами будут величины a , b , c , d , показанные на обоих видах. Высоты, соответствующие координате Z , переносятся на вид слева с главного вида.

Эти размеры – h_1 и h_2 – показаны на двух видах: главном и слева.

Однако необязательно все отрезки измерять от одной и той же координатной плоскости.

можно
боковой
боковой
виде
от ребра
сверху
(размер



в этом

координату, привязывает данный элемент не к координатной плоскости a , а к другому

Положение ребра 3–4 на виде слева определить размером b , взятым от условной плоскости a . Ребро 1–2, получившееся на пересечении грани шестигранника с плоской стенкой верхнего паза, можно на слева построить по его расстоянию 3–4, взятому на направлении, перпендикулярном к a' на виде

– e) и отложенным перпендикулярно a''' на виде слева; случае размер, выражающий

ближайшему элементу. Также и высота (f) бралась от ближайшего верхнего торца модели. Для несимметричных предметов за координатные (опорные) плоскости выбирают любые удобные грани предмета или берут их на некотором расстоянии от предмета. Причём, любой последующий элемент построения можно привязывать размерами уже не к начальной плоскости, а к предыдущему элементу, как проекция 1–2 (рис. 1) привязывалась к проекции 3–4, а не к проекции а'''.

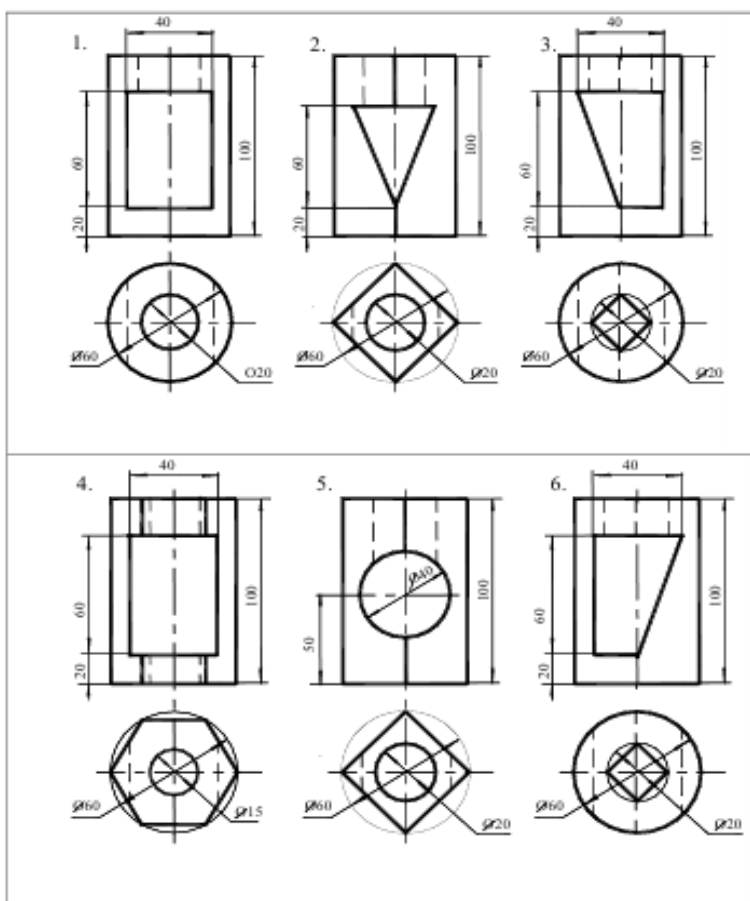
При использовании такого метода необходимо помнить, что: горизонтальные размеры вида слева соответствуют вертикальным размерам вида сверху (рис. 1); вертикальные размеры (высоты) вида слева переносятся с главного вида и соответствуют на главном виде таким же высотам; после выполнения построений необходимо удалить с чертежа обозначение проекций введённых точек.

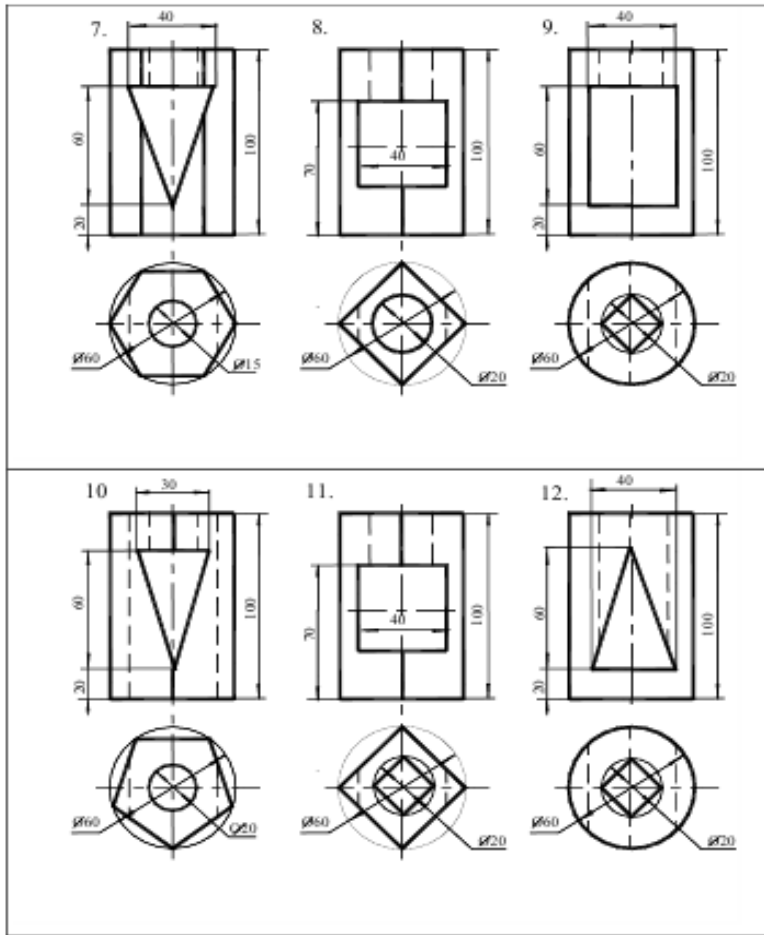
Задание. Выполнить по вариантам на двух листах чертёжной бумаги формата А3.

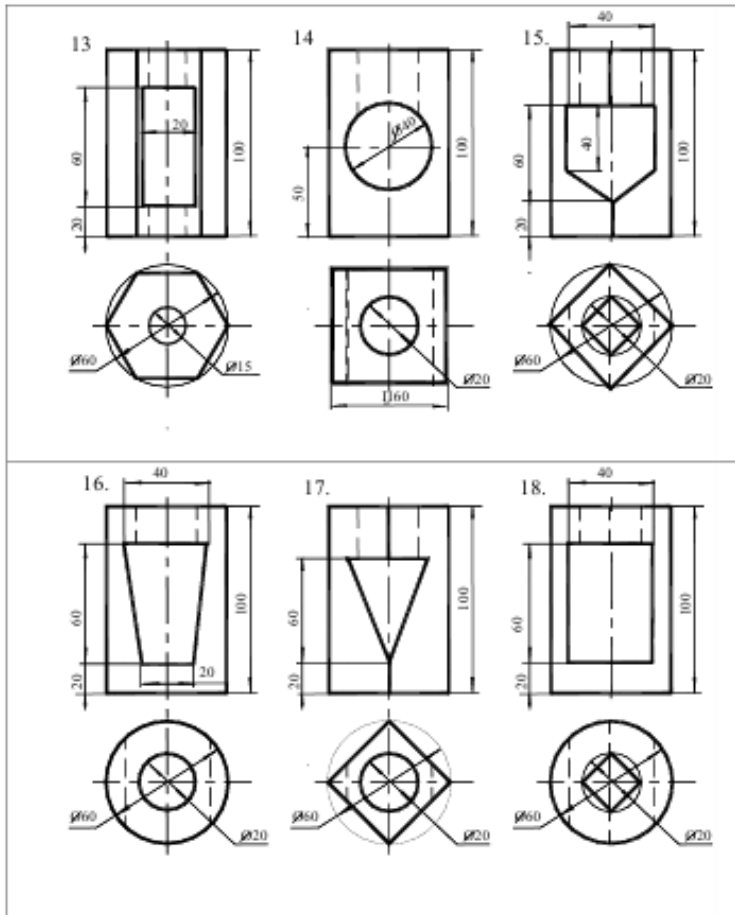
Примеры

выполнения приведены на рис. 2.24 и 2.25.

Упражнение 1. Построить третий вид модели (детали) по двум заданным. Проставить размеры.







Контрольные вопросы:

1. Какой толщины должны быть размерные и выносные линии? На каком расстоянии друг от друга и от контурной линии проводятся размерные линии?
2. В чём сущность аксонометрических проекций? Какие виды аксонометрии Вы знаете?
3. Что такое коэффициент искажения в аксонометрии? Каков масштаб изображения в прямоугольной изометрии?
4. Каково правило выбора направления штриховки вырезов на аксонометрических изображениях?
5. Что называют дополнительным видом?
6. Какими правилами пользуются при выполнении дополнительных видов? Что называют местным видом?
7. Какие используют упрощения для сокращения на чертежах числа изображений?
8. Какие условности упрощения допускаются при изображении проекции линий пересечения поверхностей?

Практическое занятие № 23

По аксонометрической проекции построить три проекции детали. Нанести размеры (формат А3).

Цель работы: закрепить знания о проецировании геометрических тел в прямоугольных проекциях, выработать навык в построении комплексного чертежа,

развить навыки чтения чертежа и пространственное воображение, сформировать умение анализировать геометрическую форму предмета.

Необходимые профессиональные компетенции для выполнения данного практического занятия: (ПК 1.2, ПК 2.1-2.5.)

Результат выполнения практического занятия №23 - овладение профессиональными компетенциями:

ПК 1.2. Выполнять технологическую подготовку производства сварных конструкций.

ПК 2.1. Выполнять проектирование технологических процессов производства сварных соединений с заданными свойствами.

ПК 2.2. Выполнять расчёты и конструирование сварных соединений и конструкций.

ПК 2.4. Оформлять конструкторскую, технологическую и техническую документацию.

ПК 2.5. Осуществлять разработку и оформление графических, вычислительных и проектных работ с использованием информационно-компьютерных технологий.

и общими компетенциями ОК 2-8.

- формирование умений:

1. выполнять графические изображения технологического оборудования и технологических схем в ручной и машинной графике;
2. оформлять технологическую и конструкторскую документацию в соответствии с действующими нормативными правовыми актами и технической документацией;

- закрепление знаний:

1. способы графического представления технологического оборудования и выполнения технологических схем;

Нормативная и учебная литература

1. Опорный конспект лекций по дисциплине «Инженерная графика»
2. Электронный ресурс «Единое окно доступа к образовательным ресурсам». Форма доступа: <http://window.edu.ru>
3. Электронный ресурс «Федеральный центр информационно-образовательных ресурсов». Форма доступа: <http://fcior.edu.ru>

Меры безопасности на рабочем месте

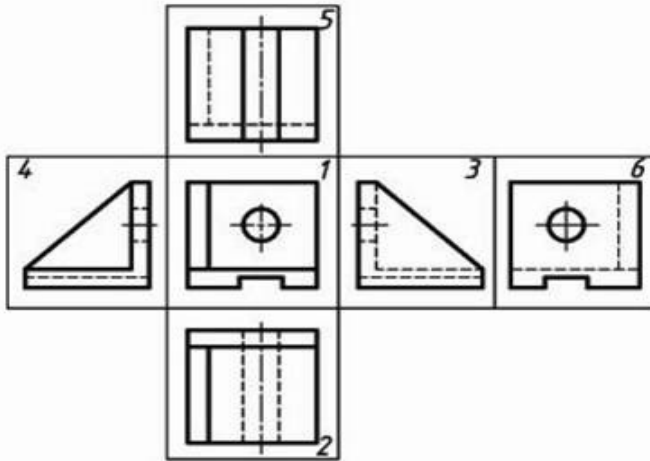
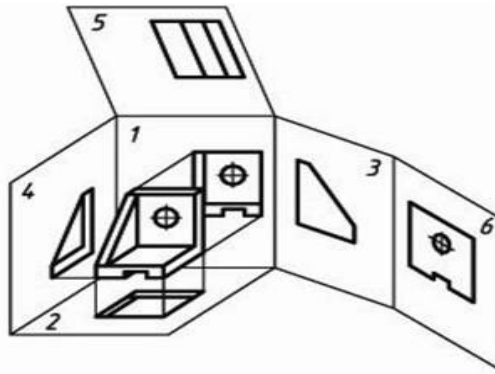
Перед проведением лабораторной работы необходимо изучить, а в дальнейшем в обязательном порядке соблюдать Инструкцию по охране труда для студентов в лаборатории технической механики, расписаться в журнале по технике безопасности.

Теоретическое обоснование

Изображения предметов выполняют по методу прямоугольного проецирования. При этом предмет предполагается расположенным между наблюдателем и соответствующей плоскостью проекций.

Вид – изображение обращенной к наблюдателю видимой части поверхности предмета. На видах допускается наносить контуры невидимых элементов.

Основными называют виды, полученные на шести основных плоскостях проекций. За основные плоскости проекций принимают шесть граней пространственного куба, внутрь которого помещают предмет. После разворота граней куба получают схему расположения основных видов на чертеже.



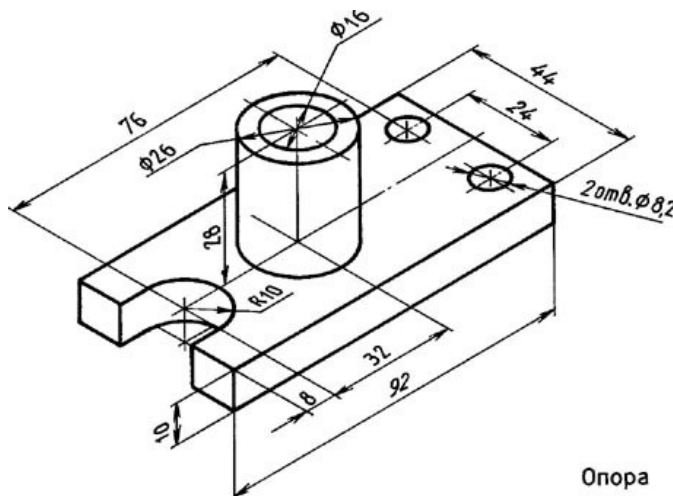
Устанавливаются следующие названия основных видов:

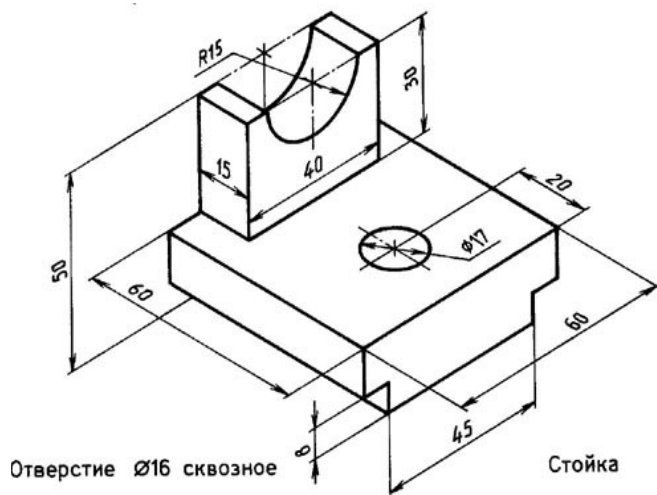
- 1 – вид спереди (главный вид)
- 2 – вид сверху
- 3 – вид слева
- 4 – вид справа
- 5 – вид снизу
- 6 – вид сзади

Основные виды, как правило, располагают в проекционной связи. Количество основных видов на чертеже определяется формой детали, при этом предпочтение отдается комбинации из трех видов: спереди, сверху, слева.

Задание

По заданной аксонометрической проекции начертить комплексный чертеж изделия в указанном масштабе. Нанести размеры.





Материал деталей Ст.3 ГОСТ 380-94

Контрольные вопросы:

1. Какое изображение считают основным?
2. Назовите виды проецирования?
3. Как строят комплексный чертёж модели?
4. Назовите основные виды. Как располагаются основные виды на чертеже?

Практическое занятие № 24

По двум проекциям детали построить третью. Нанести размеры. Построить аксонометрическую проекцию(ф.А3).

Цель работы: развить и закрепить навыки чтения чертежа, развить пространственное воображение. Вырабатывать умения строить недостающую проекцию модели по двум заданным, проставлять размеры на чертежах. Необходимые профессиональные компетенции для выполнения данного практического занятия: (ПК 1.2, ПК 2.1-2.5,)

Результат выполнения практического занятия №24 - овладение профессиональными компетенциями:

ПК 1.2. Выполнять технологическую подготовку производства сварных конструкций.

ПК 2.1. Выполнять проектирование технологических процессов производства сварных соединений с заданными свойствами.

ПК 2.2. Выполнять расчёты и конструирование сварных соединений и конструкций.

ПК 2.4. Оформлять конструкторскую, технологическую и техническую документацию.

ПК 2.5. Осуществлять разработку и оформление графических, вычислительных и проектных работ с использованием информационно-компьютерных технологий.

и общими компетенциями ОК 2-8.

- формирование умений:

1. выполнять графические изображения технологического оборудования и технологических схем в ручной и машинной графике;
2. оформлять технологическую и конструкторскую документацию в соответствии с действующими нормативными правовыми актами и технической документацией;

- закрепление знаний:

1. способы графического представления технологического оборудования и выполнения технологических схем;

Нормативная и учебная литература

1. Опорный конспект лекций по дисциплине «Инженерная графика»
2. Электронный ресурс «Единое окно доступа к образовательным ресурсам». Форма доступа: <http://window.edu.ru>
3. Электронный ресурс «Федеральный центр информационно-образовательных ресурсов». Форма доступа: <http://fcior.edu.ru>

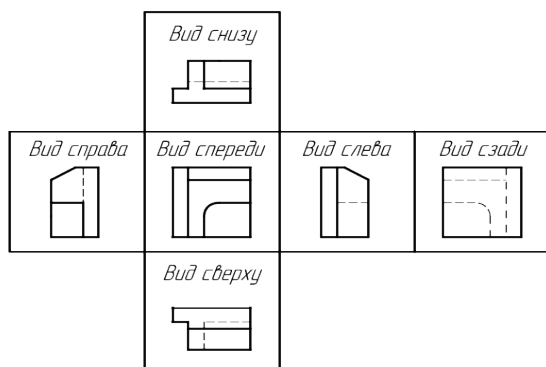
Меры безопасности на рабочем месте

Перед проведением лабораторной работы необходимо изучить, а в дальнейшем в обязательном порядке соблюдать Инструкцию по охране труда для студентов в лаборатории технической механики, расписаться в журнале по технике безопасности.

Теоретическое обоснование

Видом называется графическое изображение, представляющее из себя фрагмент поверхности предмета, обращенного к наблюдателю видимой его частью.

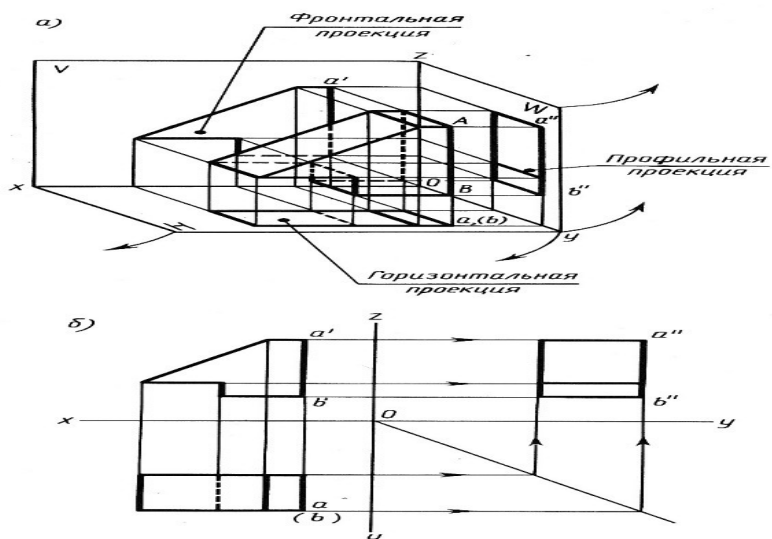
Виды делятся на местные, основные, и дополнительные виды. На видах, с



целью экономии общего количества графики на поле чертежа, разрешается показывать невидимые контуры предмета при помощи штриховых линий.

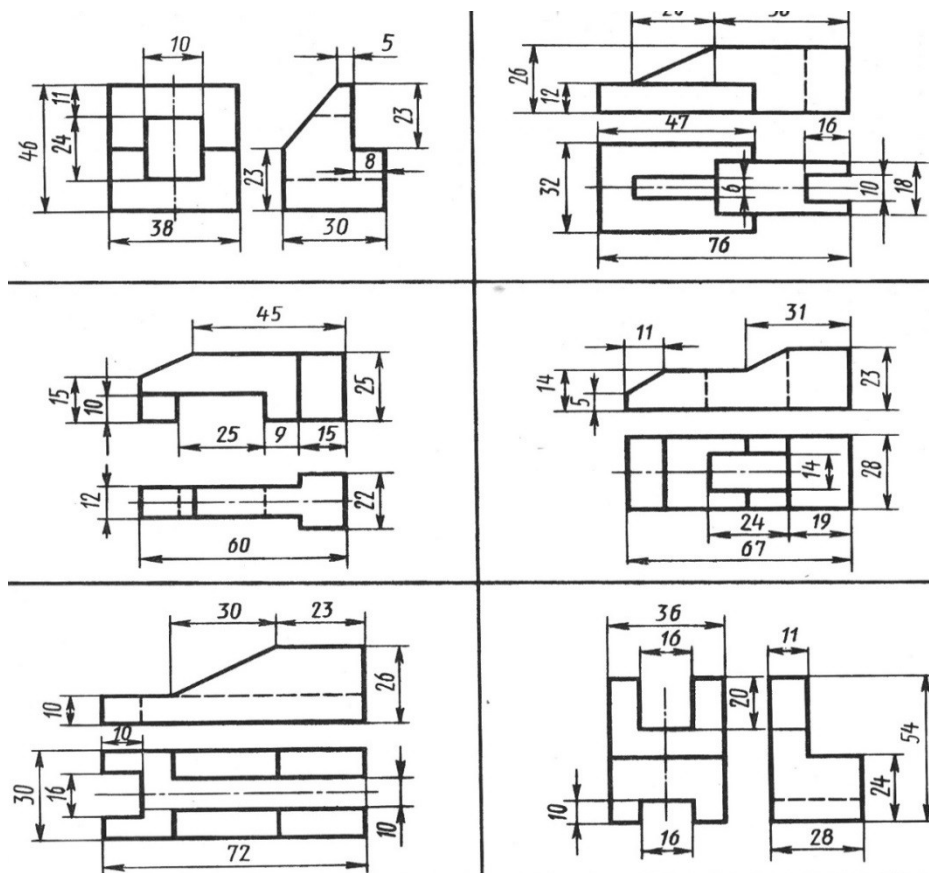
Наименования видов на чертёжных графических документах не наносятся, за исключением случаев, если виды не находятся в прямой проекционной связи с главным изображением объекта.

Для облегчения чтения чертежа основные виды обычно располагаются относительно друг друга в проекционной связи. В этом случае не требуется нанесения на видах каких-либо надписей, разъясняющих их название.



Задание

Построить третью проекцию модели и нанести размеры.



Контрольные вопросы:

1. Какое изображение считают основным.
2. Каким методом получают изображения на чертежах
3. Как строят комплексный чертеж модели.
4. Назовите основные виды.
5. Как располагаются основные виды на чертеже

Практическое занятие № 25

Машиностроительный чертеж и его назначение. Обзор разновидностей современных чертежей. Виды конструкторской документации.

Цель работы: развить и закрепить навыки чтения чертежа, развить пространственное воображение. Вырабатывать умения строить недостающую проекцию модели

Необходимые профессиональные компетенции для выполнения данного практического занятия: (ПК 1.2, ПК 2.1-2.5.)

Результат выполнения практического занятия №25 - овладение профессиональными компетенциями:

ПК 1.2. Выполнять технологическую подготовку производства сварных конструкций.

ПК 2.1. Выполнять проектирование технологических процессов производства сварных соединений с заданными свойствами.

ПК 2.2. Выполнять расчёты и конструирование сварных соединений и конструкций.

ПК 2.4. Оформлять конструкторскую, технологическую и техническую документацию.

ПК 2.5. Осуществлять разработку и оформление графических, вычислительных и проектных работ с использованием информационно-компьютерных технологий.

и общими компетенциями ОК 2-8.

1. выполнять графические изображения технологического оборудования и технологических схем в ручной и машинной графике;

2. оформлять технологическую и конструкторскую документацию в соответствии с действующими нормативными правовыми актами и технической документацией;

- закрепление знаний:

1. способы графического представления технологического оборудования и выполнения технологических схем;

Нормативная и учебная литература

1. Опорный конспект лекций по дисциплине «Инженерная графика»
2. Электронный ресурс «Единое окно доступа к образовательным ресурсам». Форма доступа: <http://window.edu.ru>
3. Электронный ресурс «Федеральный центр информационно-образовательных ресурсов». Форма доступа: <http://fcior.edu.ru>

Меры безопасности на рабочем месте

Перед проведением лабораторной работы необходимо изучить, а в дальнейшем в обязательном порядке соблюдать Инструкцию по охране труда для студентов в лаборатории технической механики, расписаться в журнале по технике безопасности.

Теоретическое обоснование

Машиностроительное черчение является частью технического черчения, в котором изучаются приёмы и условности вычерчивания машин, их узлов, деталей,

приспособлений, металлических конструкций и т. п.

Изучение курса машиностроительного черчения имеет целью научить понимать и выполнять любые машиностроительные чертежи и самостоятельно разбираться во всей технической документации, относящейся к чертежам.

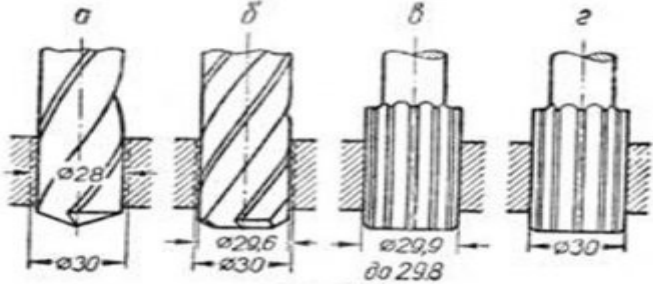
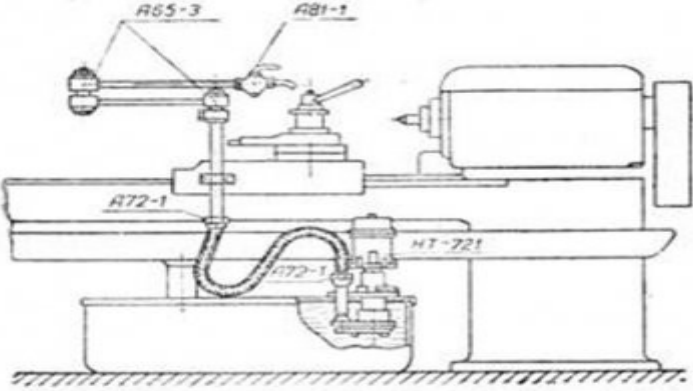
При выполнении машиностроительных чертежей используются правила и приёмы геометрического и проекционного черчения: однако знание их оказывается недостаточным. Необходимы также познания из курса деталей машин, технологии машиностроения и других технических дисциплин.

Машиностроительное черчение в высших технических учебных заведениях является первой технической дисциплиной, при изучении которой студент знакомится с широким кругом технических понятий и общих сведений, технической терминологией, номенклатурой материалов и деталей машин, вопросами конструирования и технологии изготовления машин, устройством и работой этих машин и другими специальными сведениями.

Особенное внимание следует уделять изучению общесоюзных стандартов чертежей, которые создают единство в оформлении чертежей и обеспечивают тесную связь между изучаемым в учебных заведениях и применяемым на практике.

Виды машиностроительных чертежей

В практике различают чертежи для изделий основного и вспомогательного производства. ГОСТ 5291-50 рекомендует применять виды чертежей, приведённые в табл. 3, 4 и 5.

Виды чертежей	Пояснения
Чертежи изделий основного производства	Чертежи, изображающие изделия основного производства и их составные части. К таким чертежам может быть отнесён, например, чертёж блока подвески (фиг. 474), который является составной частью подъёмно-транспортного устройства.
Чертежи изделий вспомогательного производства	Чертежи специальных инструментов, приспособлений, штампов, предназначенных для изготовления изделий основного производства.
Чертежи технологические	Примером такого чертежа может служить чертёж делительного приспособления для обработки шлицев (фиг. 472).
Чертежи технологические	Чертежи, изображающие заготовки, а также чертежи, предназначенные для выполнения и контроля отдельных технологических операций при изготовлении деталей (операционные чертежи). К технологическим чертежам можно отнести операционный чертёж обработки отверстия детали (фиг. 200) с указанием последовательности операций обработки.
	 <p style="text-align: center;">Фиг. 200.</p>
Чертежи эксплуатационные	Чертежи (схемы), поясняющие руководства или инструкции по эксплуатации, настройке, регулированию, обслуживанию изделий и их частей. Примером эксплуатационного чертежа может служить чертёж устройства для охлаждения инструмента токарного станка (фиг. 201) с приложенной к нему инструкцией.
<p style="text-align: center;">Инструкция</p> <p>Для охлаждения инструмента, установленного на перемещающихся салазках, подвод жидкости осуществляется через гибкий резиновый шланг, поворотное приспособление А65-3 и проходной кран А81-1. Чтобы подать жидкость к инструменту, необходимо подвести к режущему инструменту кран А81-1, пользуясь поворотным устройством А65-3, и затем открыть кран. После этого необходимо включить мотор насоса НТ-721. По окончании работы выключить НТ-721, закрыть кран и отвести в сторону от инструмента поворотное устройство.</p>	 <p style="text-align: center;">Фиг. 201.</p>

Виды чертежей изделий основного и вспомогательного производства, в зависимости от изображаемых ими предметов, приведены в табл. 4.

Таблица 4

Виды чертежей	Пояснения
Чертежи деталей	Чертежи, изображающие отдельные детали и содержащие необходимые данные для их изготовления и контроля (фиг. 475).
Чертежи сборочные	Чертежи, изображающие изделия, группы, подгруппы или узлы в сборе и содержащие (в совокупности с техническими условиями) необходимые данные для их комплектования, сборки, обработки и контроля (фиг. 202).
Чертежи общих видов	Чертежи, изображающие изделия, группы, подгруппы или узлы и содержащие их основные характеристики. Если на данное изделие, группу, подгруппу или узел габаритный чертёж не разрабатывается, то габаритные, установочные и присоединительные размеры проставляются на чертеже общего вида (фиг. 203).
Чертежи габаритные	Чертежи, изображающие контуры изделия или его составных частей с простановкой габаритных, установочных и присоединительных размеров, а в случае необходимости и величин расстояний до отдельных выступающих частей изображённого на чертеже изделия или его составной части (фиг. 204).
Чертежи монтажные	Чертежи, изображающие контуры изделия или его составных частей и содержащие все необходимые данные (размеры, монтажные детали и материалы) и указания для установки изделия (группы, подгруппы, узла) на место его монтажа (фиг. 205). Примечание. Монтажный чертёж, в котором изделие или его составные части, а также детали, применяемые для монтажа, показаны в виде условных изображений, называется монтажной схемой (фиг. 481).

Таблица 5

Виды чертежей	Пояснения
Чертежи опытного производства	Чертежи деталей, узлов, подгрупп, групп и изделий, предназначенные для изготовления опытного образца или опытной серии, и чертежи, откорректированные в процессе опытного производства и проверенные изготовлением и испытанием опытного образца или опытной серии.
Чертежи установочной серии	Чертежи, отработанные с учётом проекта технологии серийного или массового производства изделия и проверенные изготовлением установочной серии. Примечания. 1. Под установочной серией понимается серия, по которой производится организация серийного или массового производства. 2. В процессе изготовления изделия по этим чертежам производится полная проверка всей технологической подготовки производства.
Чертежи серийного или массового производства (обозначаются литерой „Б“)	Чертежи, окончательно отработанные и проверенные в производстве изготовлением изделий по зафиксированному и полностью оснащённому технологическому процессу.

Виды чертежей	Пояснения
<p>Чертежи индивидуального производства (обозначаются литерой „И“)</p> <p>Чертежи ремонтные (обозначаются литерой „Р“)</p>	<p>Чертежи, предназначенные для индивидуального (не серийного) изготовления деталей, узлов, подгрупп, групп и изделий.</p> <p>Чертежи деталей, узлов, подгрупп, групп и изделий, с выделением элементов, требующих исправления или замены, а также чертежи, предназначенные для изготовления отдельных деталей с ремонтными размерами отдельных элементов.</p> <p>Примечание. Присвоенные чертежам литеры заносятся в основную надпись чертежа (формы 1, 2 и 3, поз. 4 ГОСТ 5293-50, см. § 68).</p>

Чертежи изделий основного производства подразделяются на проектные и рабочие чертежи.

Чертежи проектные подразделяются на: а) чертежи эскизного проекта, дающее общее представление об устройстве, размерах и принципе работы проектируемого изделия; б) чертежи технического проекта, состоящие в основном из общих видов и сборочных чертежей, оформленные таким образом, чтобы по ним можно было разработать рабочие чертежи.

Чертежи рабочие — представляют собой такие чертежи, которые в совокупности с техническими условиями содержат все необходимые данные для изготовления или ремонта и контроля изделия.

Чертежи рабочие, в зависимости от их назначения, подразделяются на чертежи: а) для серийного или массового производства; б) для индивидуального производства и в) чертежи ремонтные.

Виды чертежей для серийного или массового производства, в зависимости от степени конструктивной и технологической отработки изделий и стадии освоения производства, приведены в табл. 5.

Виды машиностроительных чертежей в зависимости от целевого назначения и характера использования приведены в табл. 6.

Виды чертежей	Пояснения									
Эскизы	Чертежи, выполненные от руки, служащие, как правило, материалом или основанием для выполнения рабочих чертежей и содержащие все необходимые данные для изготовления изображённых на них предметов (фиг. 461 и 462).									
Оригиналы	Чертежи, выполненные в карандаше или тушью на любом материале (бумаге, картоне, фанере и т. п.) и служащие для изготовления по ним подлинников.									
Подлинники	Чертежи, являющиеся основными документами, определяющими детали, узлы, подгруппы, группы или изделия и в соответствии с этим заверенные установленными подписями.									
Дубликаты	Подлинники выполняются на материале, позволяющем снимать копии посредством светокопирования, фотографирования и т. п. (калька, фотоплёнка, фотопластинка и др.)									
Копии	Чертежи—копии подлинников, выполненные на прозрачном материале без внесения каких бы то ни было изменений или добавлений и действующие на правах вторых экземпляров подлинников. На свободном поле таких чертежей ставится штамп „Дубликат № . . .“.									
„Немые“	 <p data-bbox="663 1137 807 1167">Фиг. 206а.</p>	<p data-bbox="946 853 1449 1077">Бланки типовых чертежей основного и вспомогательного производства, на которых впоследствии проставляют в соответствующих местах размеры и другие данные, требуемые для рабочих чертежей. Служат для ускорения выпуска рабочих чертежей в производство (фиг. 206а).</p>								
Чертежи табличные										
 <p data-bbox="496 1451 639 1485">Фиг. 206б.</p>										
<p data-bbox="946 1171 1449 1272">Сводные чертежи, содержащие данные, необходимые для изготовления или для применения ряда однотипных деталей, узлов и т. п.:</p> <p data-bbox="946 1272 1449 1395">1. Изображение детали, узла или изделия и т. д., на котором все переменные размеры обозначены буквами, а постоянные—цифрами.</p> <p data-bbox="946 1395 1449 1473">2. Таблицы числовых значений размеров, обозначенных буквами (фиг. 206б).</p>										
d	D	d ₁	d ₂	h	c	f	l	L	S	
									Наиб.	Наим.
6	10	6	4,8	10	5	1,2	8	18	8	7,8
8	13	8	6,5	12	5	1,6	10	22	11	10,8
10	16	10	8,5	15	5	1,6	12	27	14	13,8
12	22	12	10	22	7	1,6	15	37	17	16,8
16	25	16	13,5	28	7	2	20	48	19	18,75

Как уже говорилось, чертежи составляются для изделий основного производства и изделий вспомогательного производства.

Практическое занятие № 26

Виды: основные, дополнительные, местные. Правила выполнения и изображения

Цель работы: освоить приемы построения ассоциативных чертежей деталей с основными, местными видами и выносными элементами.

Результат выполнения практического занятия №26 - овладение профессиональными компетенциями:

ПК 1.2. Выполнять технологическую подготовку производства сварных конструкций.

ПК 2.1. Выполнять проектирование технологических процессов производства сварных соединений с заданными свойствами.

ПК 2.2. Выполнять расчёты и конструирование сварных соединений и конструкций.

ПК 2.4. Оформлять конструкторскую, технологическую и техническую документацию.

ПК 2.5. Осуществлять разработку и оформление графических, вычислительных и проектных работ с использованием информационно-компьютерных технологий.

и общими компетенциями ОК 2-8.

- формирование умений:

1. выполнять графические изображения технологического оборудования и технологических схем в ручной и машинной графике;

2. оформлять технологическую и конструкторскую документацию в соответствии с действующими нормативными правовыми актами и технической документацией;

- закрепление знаний:

1. способы графического представления технологического оборудования и выполнения технологических схем;

Нормативная и учебная литература

1. Опорный конспект лекций по дисциплине «Инженерная графика»

2. Электронный ресурс «Единое окно доступа к образовательным ресурсам». Форма доступа: <http://window.edu.ru>

3. Электронный ресурс «Федеральный центр информационно-образовательных ресурсов». Форма доступа: <http://fcior.edu.ru>

Меры безопасности на рабочем месте

Перед проведением лабораторной работы необходимо изучить, а в дальнейшем в обязательном порядке соблюдать Инструкцию по охране труда для студентов в лаборатории технической механики, расписаться в журнале по технике безопасности.

Теоретическое обоснование

Особенности построения твердотельных моделей деталей

Любую деталь можно представить как совокупность различных геометрических тел, приемы построения твердотельных моделей рассмотрены в уроке №3.

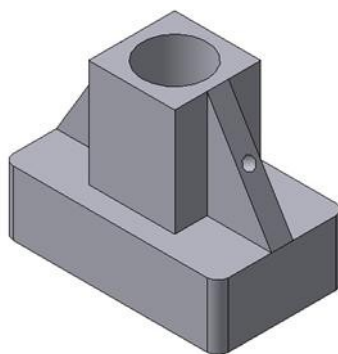


Рис.84 Твердотельная модель детали «Опора»

В качестве примера рассмотрим последовательность построения модели детали «Опора», изображенной на рис.84. Построение твердотельной модели детали начинают с построения основания, к которому затем последовательно приклеивают или вырезают из него различные элементы.

1. Выберем плоскость проекций, на которой будет вычерчен эскиз основания детали.

Для детали «Опора» выберем горизонтальную плоскость ZX и ориентацию Сверху.

На горизонтальной плоскости вычертим эскиз основания – прямоугольник по центру с высотой 60 мм и шириной 100 мм (рис.85), который выдавим на 30мм (рис.86). Любая операция (выдавливания, приклеивания, вырезания и т.д.) завершается нажатием

на кнопку  Создать объект.

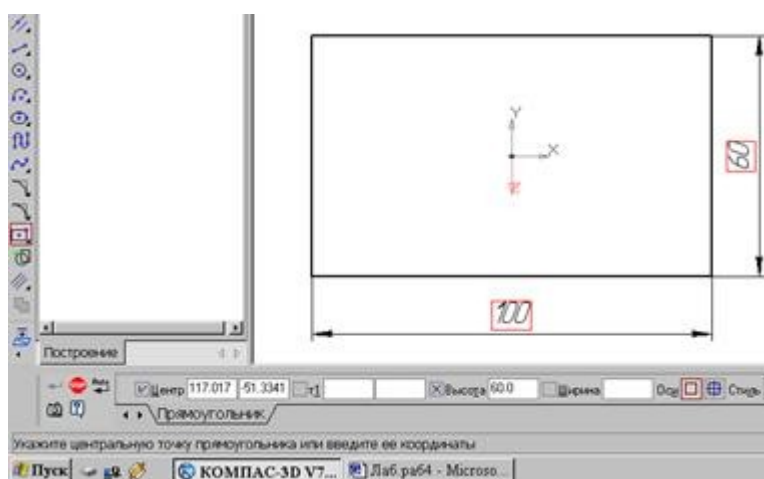


Рис.85 Эскиз основания детали "Опора"

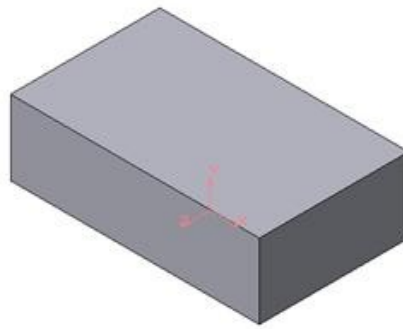


Рис.86 Модель основания

2. Для построения верхнего элемента детали - прямоугольной четырехгранной призмы на верхней плоскости основания вычертим эскиз - квадрат со сторонами 40 мм (рис.87) и приклеим призму выдавливанием на 50мм (рис.88).

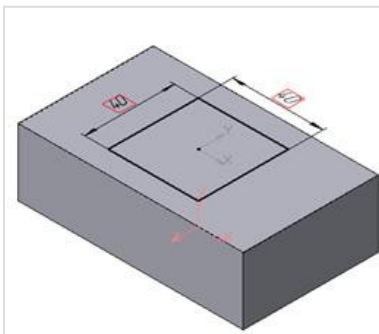


Рис.87 Эскиз призмы

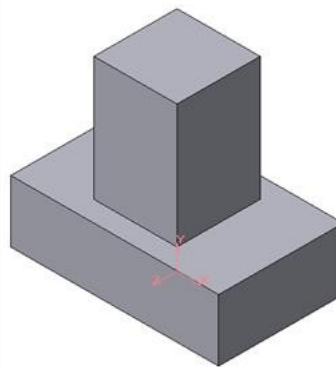


Рис.88 Операция приклеивания элемента

3. Для создания цилиндрического отверстия на верхней грани призмы вычертим эскиз отверстия – окружность радиусом 15 мм (рис.89) и вырежем отверстие выдавливанием на глубину 40 мм (рис.90).

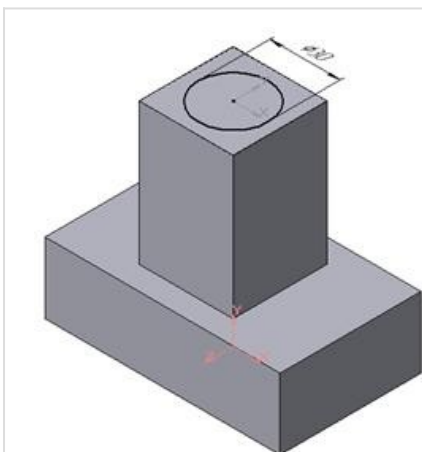


Рис.89 Эскиз отверстия

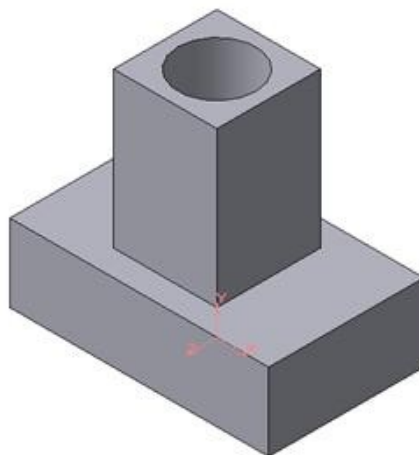


Рис.90 Операция вырезания отверстия

4. Для построения ребер жесткости на фронтальной плоскости проекций построим эскиз (рис.91), для которого предварительно сделаем вспомогательными прямыми

разметку. Эскиз обязательно следует вычерчивать отрезком (тип линии – основная), вспомогательные прямые служат только для предварительных построений.

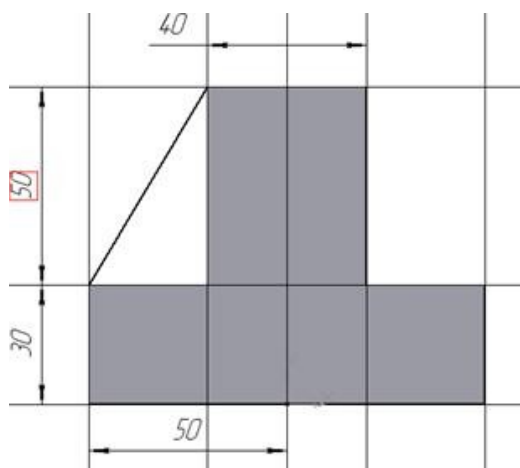


Рис.91 Построение эскиза ребра жесткости

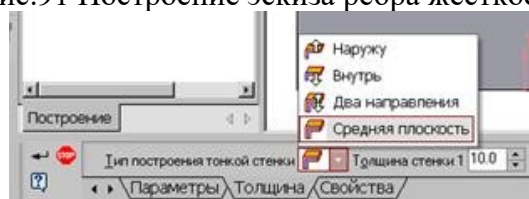





Рис.92 Выбор толщины ребра

5. Для построения ребер жесткости служит кнопка  Ребро жесткости. На панели свойств команды (рис.92) закладка Толщина позволяет выбрать Толщину ребра жесткости. Закладка Параметры позволяет определить:

- Положение ребра жесткости относительно плоскости эскиза (рис.93);

 - переключатель В плоскости эскиза используется если необходимо построить ребро жесткости, средняя плоскость или одна из боковых граней которого должна располагаться в той же плоскости, что и его эскиз. Выберем этот переключатель.

 - переключатель Ортогонально плоскости эскиза означает, что ребро будет расположено перпендикулярно плоскости его эскиза.

В плоскости эскиза

Обратное направление

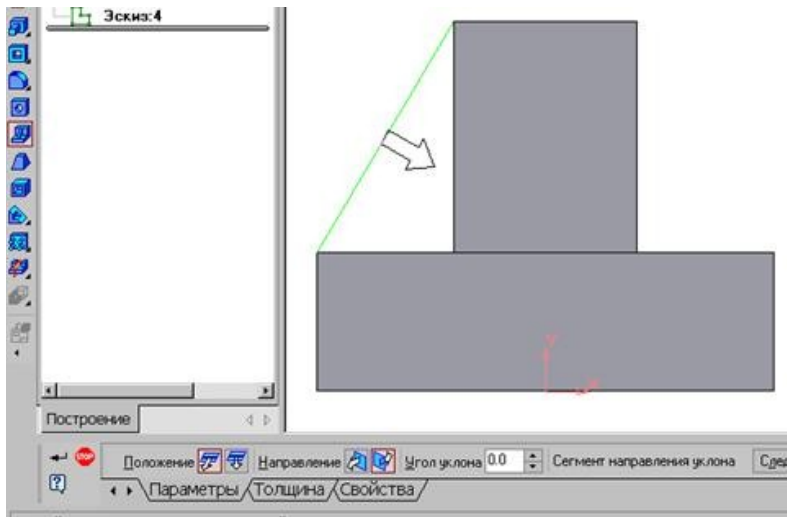
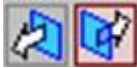


Рис.93 Построение ребра жесткости

- Направление построения ребра жесткости определяется с помощью переключателя



- Направление (Прямое/Обратное). Выбираем Обратное направление.

На экране направление показывается фантомной стрелкой в окне модели. Для построения второго ребра жесткости все построения повторяем (рис.94).

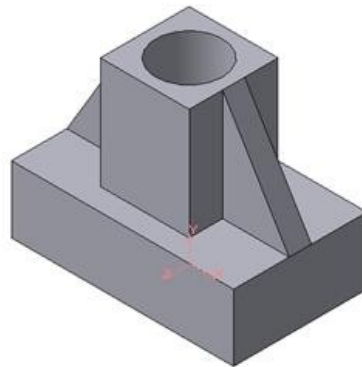



Рис.94 Деталь с построенными ребрами жесткости

6. Для того чтобы скруглить вертикальные углы основания детали, используем кнопку  Скругление (рис.95), на панели свойств задаем радиус скругления 10 мм и указываем курсором ребро основания. Затем нажимаем кнопку Создать объект.

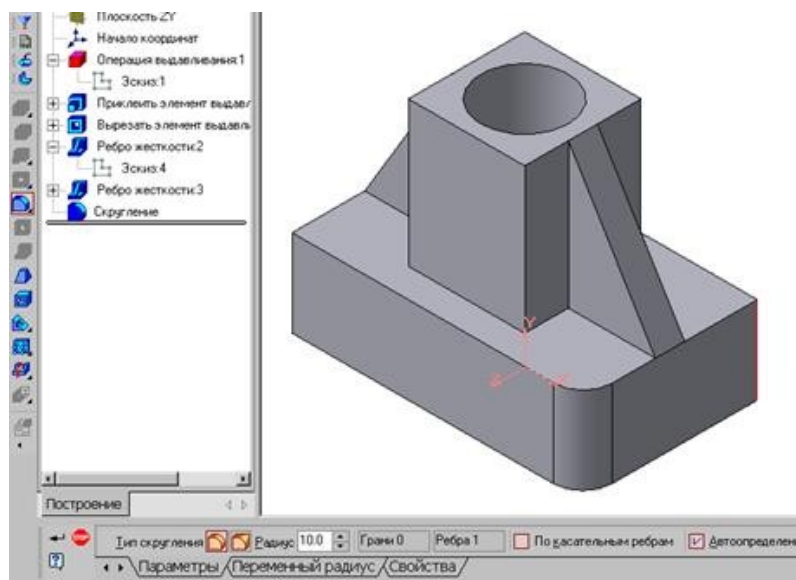


Рис.95 Построение скругления ребер

7. Для поочередного вырезания выдавливанием на глубину 15 мм двух отверстий, расположенных на ребрах жесткости, построим эскизы – окружности радиусом R3 мм. Указав наклонную плоскость, на которой будет вычерчиваться эскиз, выберем ориентацию – Нормально к ... (рис.96).

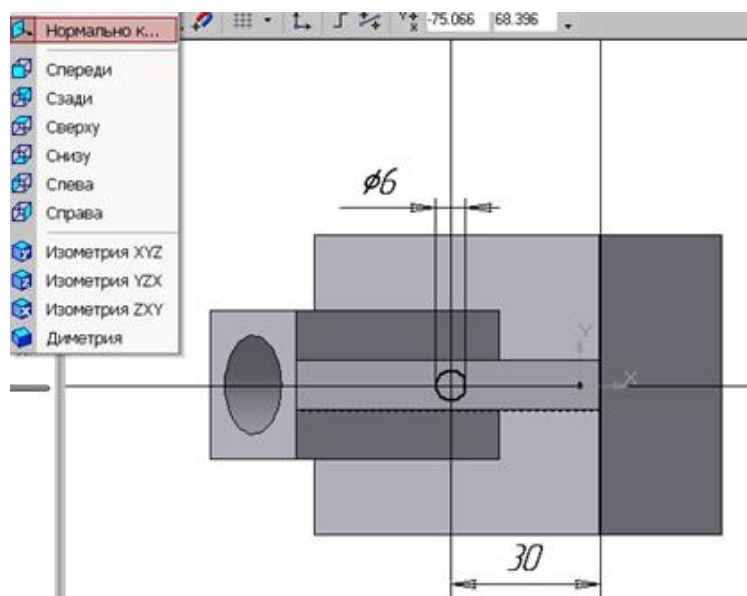


Рис.96 Эскиз отверстия

Построенная модель детали представлена на рис.84.

СОЗДАНИЕ АССОЦИАТИВНЫХ ВИДОВ ДЕТАЛИ

Активный вид

Приемы построения основных ассоциативных видов (спереди, сверху, слева и изометрии) изложены в лабораторной работе №3. Построим перечисленные ассоциативные виды детали «Опора». Следует отметить, что активным, т.е. доступным для редактирования (изменения) может быть только один из видов чертежа. Чтобы

сделать вид активным следует два раза щелкнуть левой кнопкой мыши по габаритной рамке вида. В поле Текущий вид отображается номер или имя (это зависит от настройки, сделанной в диалоге параметров видов) текущего вида. Чтобы сделать текущим другой вид, введите или выберите из списка нужный номер (имя).

Рассмотрим приемы редактирования построенных видов. Перемещение видов с разрушением проекционных связей рассмотрено в уроке №3.

Удаление и разрушение видов

Для того чтобы удалить или разрушить вид следует выполнить следующие действия:

1. Выделить вид, для чего следует щелкнуть по габаритной рамке вокруг вида. Признаком выделения вида является наличие вокруг него подсвеченной зеленой габаритной рамки.

2. Щелкнуть правой клавишей мыши внутри габаритной рамки для вызова контекстного меню (рис.97).

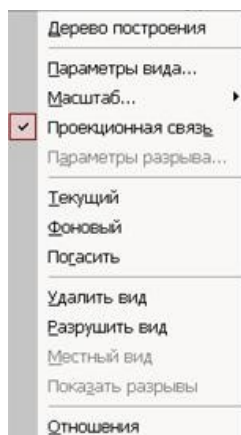


Рис. 97 Контекстное меню редактирования вида

Переключатель контекстного меню Удалить вид позволяет стереть выделенный вид.

Переключатель Разрушить вид позволяет ранее существовавший как единый объект вид разрушить на отдельные примитивы (отрезки, окружности и т.д.). Только у разрушенного вида можно стереть, изменить или переместить отдельные элементы.

Построение дополнительных видов по стрелке

Элементы деталей, расположенные на наклонных плоскостях, при построении основных видов искажаются. Например, цилиндрические отверстия на ребрах жесткости у детали «Опора» на виде сверху и слева искажаются – вместо окружностей мы видим эллипсы. Задать диаметры этих отверстий на таких видах затруднительно. Для того чтобы избежать искажений, строят дополнительный вид по перпендикулярному к наклонной плоскости направлению взгляда, показанного на чертеже стрелкой.

Для построения дополнительного вида следует выполнить следующие действия:

1. Сделаем активным вид спереди.
2. Изобразим стрелку взгляда с помощью кнопки Стрелка взгляда расположенной на странице Обозначения Компактной панели (рис.98).



Рис.98 Страница Обозначения

Вначале указывается начальная точка (острие) стрелки, затем – вторая точка, определяющая направление стрелки. Третья точка определяет положение надписи. Надпись создается автоматически, в поле Текст на Панели свойств внизу экрана отображается предлагаемая системой буква для обозначения стрелки взгляда, можно выбрать другую букву из контекстного меню этого поля.

Чтобы зафиксировать изображение, нажмите кнопку Создать объект на Панели специального управления.

3. Построим ассоциативный вид по стрелке с помощью кнопки Вид по стрелке, расположенной на странице Ассоциативные виды (рис.99).



Рис.99 Кнопки панели Ассоциативные виды

После указания стрелки взгляда на экране появится фантом вида в виде габаритного прямоугольника. Вид по стрелке располагается в проекционной связи со своим опорным видом, что ограничивает возможность его перемещения (рис.100). Связь отключается кнопкой Проекционная связь на вкладке Параметры.

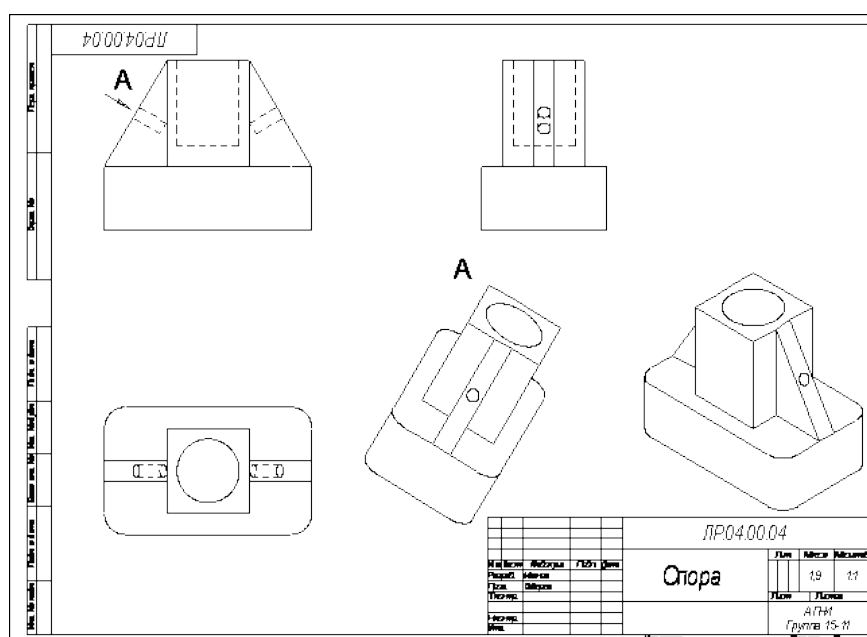


Рис.100 Построение вида по стрелке

Построение местного вида

Вид по стрелке для детали «Опора» был построен только для того, чтобы без искажения показать форму отверстий на ребрах жесткости, а вид всей детали не был нужен. Для того чтобы показать ограниченный участок детали используют местные виды. Для построения *местного вида* необходимо указать его границу (замкнутый контур). Содержимое вида, находящееся вне пределов выбранного контура, перестанет отображаться на экране (рис.101).

Таким образом, местный вид создается путем усечения изображения имеющегося вида модели.

Построим местный вид по следующей схеме:

1. Сделаем построенный вид по стрелке текущим.
2. Ограничим участок с отверстием на виде по стрелке окружностью произвольного радиуса. Радиус окружности выбирается из следующих соображений: на построенном местном виде останется только часть вида внутри окружности, а все, что будет вне окружности, не изображается.

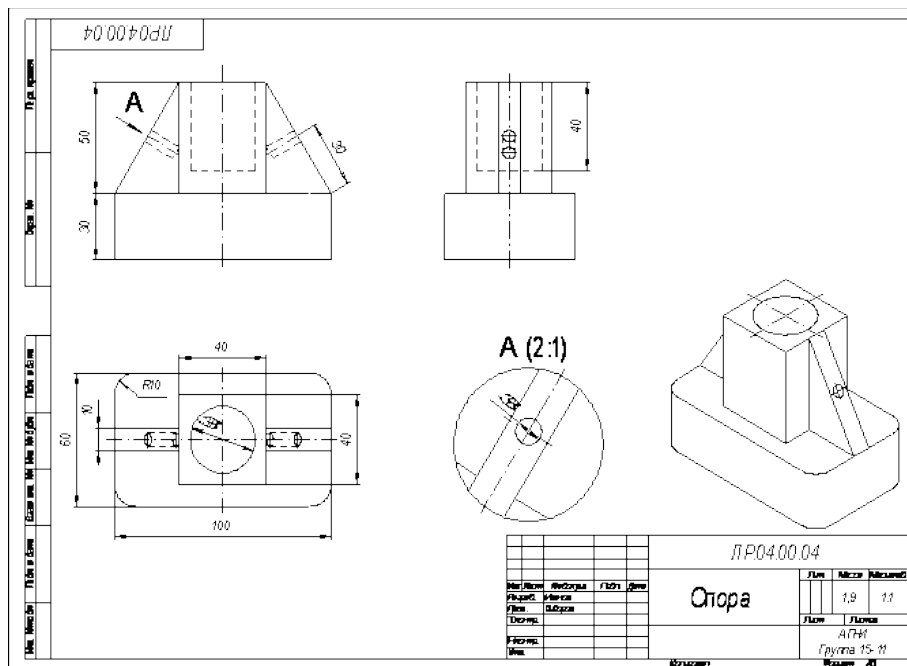



Рис.101 Построение местного вида


3. С помощью кнопки  Местный вид на странице Ассоциативные виды (рис.99) строим местный вид, для которого можно выбрать свой масштаб, например, 2:1 с помощью контекстного меню редактирования вида (рис.97), которое вызывается щелчком правой кнопкой мыши на выделенном виде. При изменении масштаба следует изменить обозначение местного вида: А (2:1).

Построение выносного элемента

В тех случаях, когда на основных видах невозможно показать мелкие элементы детали со всеми подробностями, применяют выносные элементы.

Выносным элементом называют дополнительное отдельное изображение в увеличенном виде какой-либо части детали.

В качестве примера рассмотрим построение выносного элемента, позволяющего более подробно изобразить проточку у крышки на рис.102. Для построения выносного элемента следует выполнить следующие действия:

1. Начертим контур, ограничивающий выносной элемент с помощью кнопки  Выносной элемент, расположенной на странице Обозначения (рис.98). Вначале укажите точку центра контура, ограничивающего выносной элемент, затем задайте размеры конура и укажите точку начала полки t2.

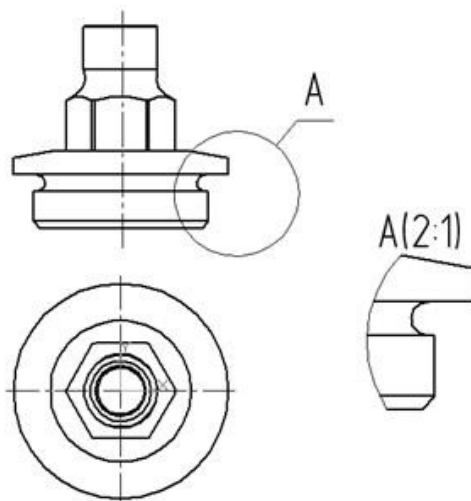



Рис.102 Построение выносного элемента детали

Форму контура, ограничивающего выносной элемент, можно выбрать с помощью кнопки Форма на закладке Параметры (рис.103), направление полки также можно установить с помощью кнопки Полка (рис.104).



Рис. 103 Выбор формы контура Рис.104 Выбор направления полки

2. С помощью кнопки  Выносной элемент на панели Ассоциативные виды (рис.99) строим выносной элемент. Масштаб увеличения выбирается из одноименного окна на панели Параметры (рис.105).



Контрольные вопросы:

1. Что называется местным видом, дополнительным видом, в чем отличие между ними, с какой целью они применяются?
2. Как располагают и обозначают местные и дополнительные виды на чертеже?

Практическое занятие № 27

Разрезы (виды разрезов, правила выполнения, и обращения, обозначения)

Цель работы: освоить правила и методы изображения разрезов деталей на чертежах, закрепить приемы выполнения технического рисунка, практически применять правила выполнения разрезов, обозначения материалов.

Результат выполнения практического занятия №27 - овладение профессиональными компетенциями:

ПК 1.2. Выполнять технологическую подготовку производства сварных конструкций.

ПК 2.1. Выполнять проектирование технологических процессов производства сварных соединений с заданными свойствами.

ПК 2.2. Выполнять расчёты и конструирование сварных соединений и конструкций.

ПК 2.4. Оформлять конструкторскую, технологическую и техническую документацию.

ПК 2.5. Осуществлять разработку и оформление графических, вычислительных и проектных работ с использованием информационно-компьютерных технологий. и общими компетенциями ОК 2-8.

- формирование умений:

1. выполнять графические изображения технологического оборудования и технологических схем в ручной и машинной графике;

2. оформлять технологическую и конструкторскую документацию в соответствии с действующими нормативными правовыми актами и технической документацией;

- закрепление знаний:

1. способы графического представления технологического оборудования и выполнения технологических схем;

Нормативная и учебная литература

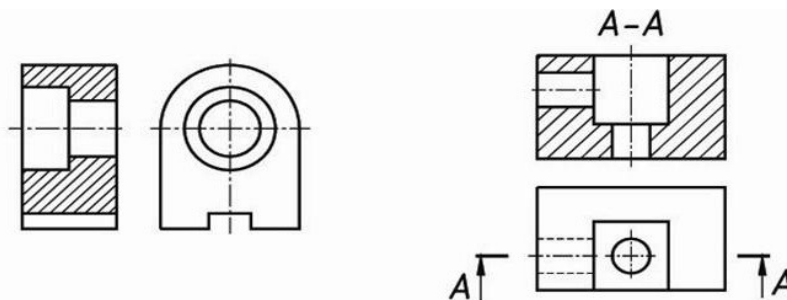
1. Опорный конспект лекций по дисциплине «Инженерная графика»
2. Электронный ресурс «Единое окно доступа к образовательным ресурсам». Форма доступа: <http://window.edu.ru>
3. Электронный ресурс «Федеральный центр информационно-образовательных ресурсов». Форма доступа: <http://fcior.edu.ru>

Меры безопасности на рабочем месте

Перед проведением лабораторной работы необходимо изучить, а в дальнейшем в обязательном порядке соблюдать Инструкцию по охране труда для студентов в лаборатории технической механики, расписаться в журнале по технике безопасности.

Теоретическое обоснование

Разрез – это изображение, полученное при мысленном рассечении предмета плоскостью. На разрезе показывают все, что расположено в секущей плоскости и видно за ней.



Фигура сечения, входящая в разрез, выделяется штриховкой, условно характеризующей материал детали. Правила выполнения штриховки регламентирует ГОСТ 3.306-68.

Разрезы разделяют на простые, когда секущая плоскость одна, и сложные, когда секущих плоскостей две и более.

В зависимости от положения секущей плоскости различают следующие виды разрезов:

- а) горизонтальные, если секущая плоскость располагается параллельно горизонтальной плоскости проекций;
- б) вертикальные, если секущая плоскость перпендикулярна горизонтальной плоскости проекций;
- в) наклонные - секущая плоскость наклонена к плоскостям проекций.

Вертикальные разрезы подразделяются на:

- фронтальные - секущая плоскость параллельна фронтальной плоскости проекций;
- профильные - секущая плоскость параллельна профильной плоскости проекций.

В зависимости от числа секущих плоскостей разрезы бывают:

- простые - при одной секущей плоскости (рис.107);
- сложные - при двух и более секущих плоскостях (рис.108)

Стандартом предусмотрены следующие виды Сложных разрезов:

- ступенчатые, когда секущие плоскости располагаются параллельно (рис.108 а) и
- ломаные - секущие плоскости пересекаются (рис.108 б)

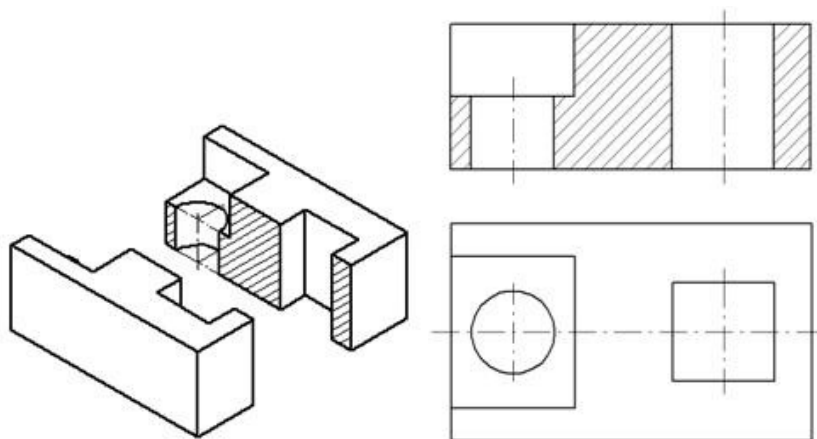
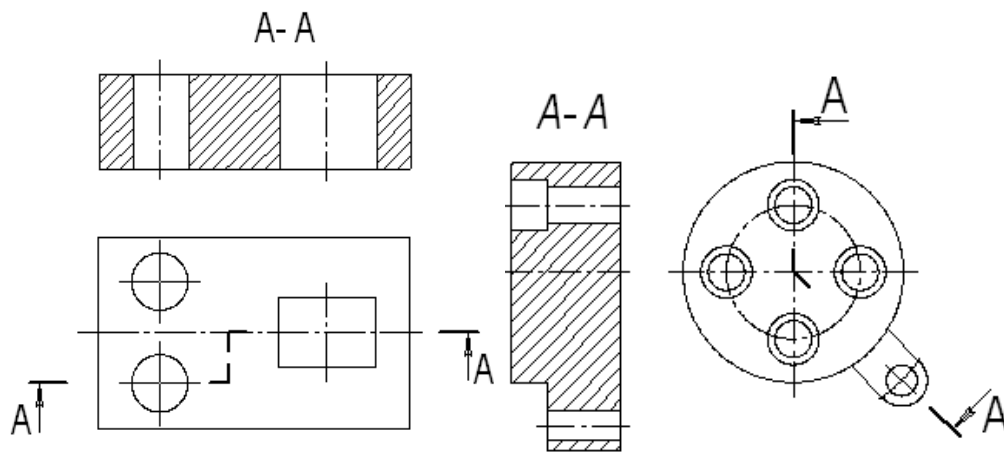


Рис.107 Простой разрез



а) б)

Рис.108 Сложные разрезы

Обозначение разрезов

В случае, когда в простом разрезе секущая плоскость совпадает с плоскостью симметрии предмета, разрез не обозначается (рис.107). Во всех остальных случаях разрезы обозначаются прописными буквами русского алфавита, начиная с буквы А, например А-А. Положение секущей плоскости на чертеже указывают линией сечения – утолщенной разомкнутой линией. При сложном разрезе штрихи проводят также у перегибов линии сечения. На начальном и конечном штрихах следует ставить стрелки, указывающие направление взгляда, стрелки должны находиться на расстоянии 2-3 мм от наружных концов штрихов. С наружной стороны каждой стрелки, указывающей направление взгляда, наносят одну и ту же прописную букву.

Для обозначения разрезов и сечений в системе КОМПАС используется одна и та


же кнопка  Линия разреза, расположенная на странице Обозначения (рис.109).



Рис.109 Кнопка Линия разреза

Соединение половины вида с половиной разреза

Если вид и разрез представляют собой симметричные фигуры (рис.110), то можно соединять половину вида и половину разреза, разделяя их штрихпунктирной тонкой линией, являющейся осью симметрии. Часть разреза обычно располагают справа от оси симметрии, разделяющей часть вида с частью разреза, или снизу от оси симметрии. Линии невидимого контура на соединяемых частях вида и разреза обычно не показываются. Если с осевой линией, разделяющей вид и разрез, совпадает проекция какой-либо линии, например, ребра гранной фигуры, то вид и разрез разделяются сплошной волнистой линией, проводимой левее оси симметрии, если ребро лежит на внутренней поверхности, или правее, если ребро наружное.

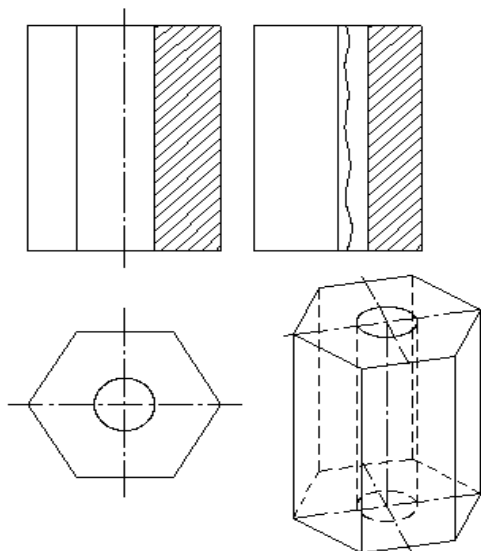
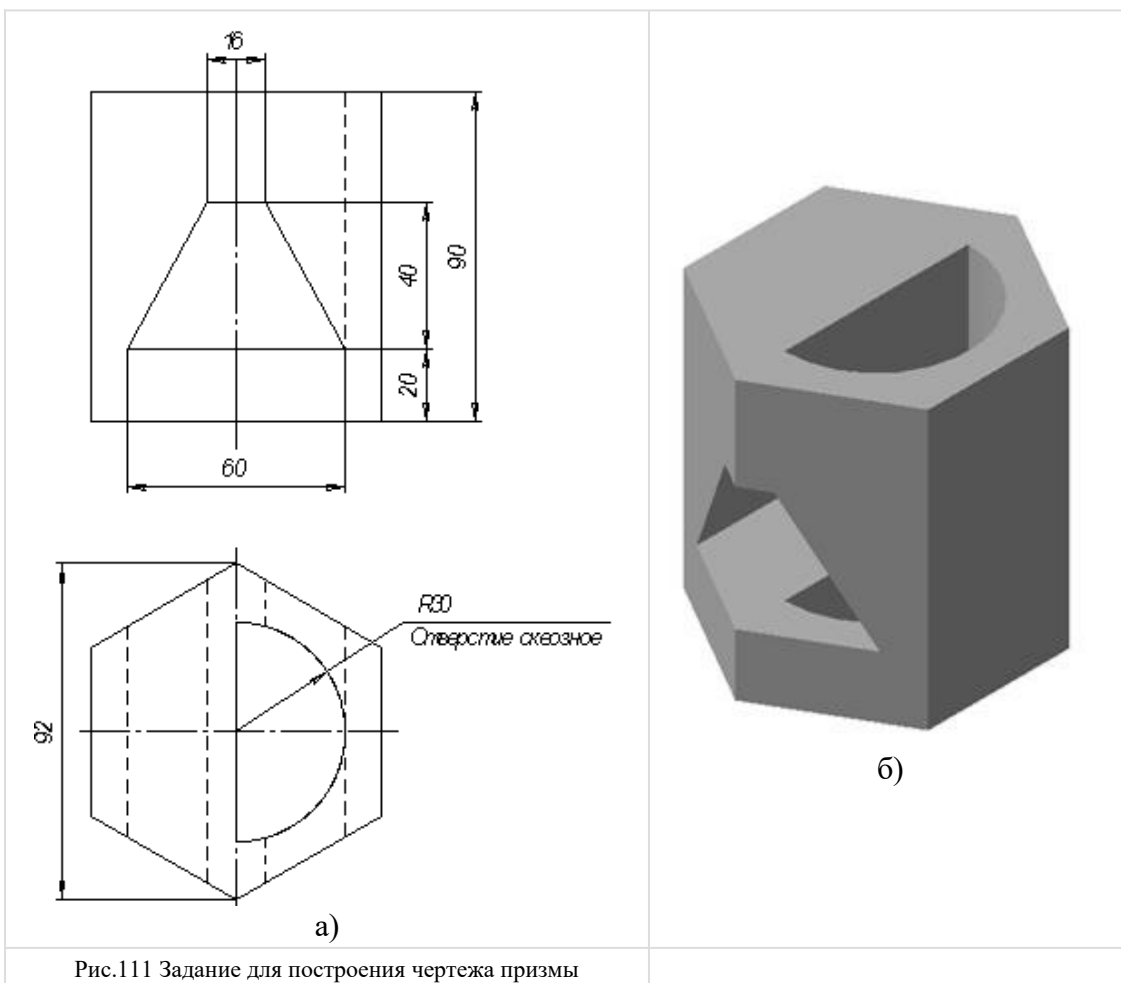


Рис. 110 Соединение части вида и разреза

Построение разрезов

Построение разрезов в системе КОМПАС изучим на примере построения чертежа призмы, задание для которого изображено на рис.111.



Последовательность построения чертежа следующая:

1. По заданным размерам построим твердотельную модель призмы (рис.109 б). Сохраним модель в памяти компьютера в файле с именем «Призма».



Рис.112 Панель Линии

3. Для построения профильного разреза (рис.113) начертим линию разреза А-А на главном виде с помощью кнопки Линия разреза.

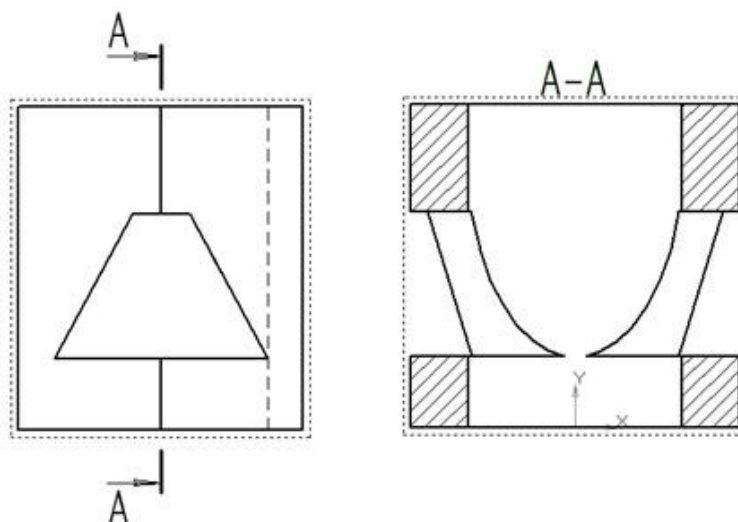


Рис.113 Построение профильного разреза

Направление взгляда и текст обозначения можно выбрать на панели управления командой внизу экрана (рис.114). Завершается построение линии разреза нажатием на кнопку Создать объект.

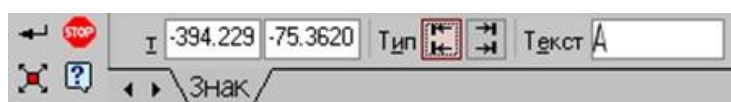


Рис.114 Панель управления командой построения разрезов и сечений

4. На панели Ассоциативные виды (рис.115) выберем кнопку Линия разреза, затем появившейся на экране ловушкой укажем линию разреза. Если все сделано верно (линия разреза должна быть обязательно построена в активном виде), то линия разреза окрасится в красный цвет. После указания линии разреза А-А на экране появится фантом изображения в виде габаритного прямоугольника.




Рис.115 Панель Ассоциативные виды

С помощью переключателя  Разрез/сечение на Панели свойств выбирается тип изображения – Разрез (рис.116) и масштаб отображаемого разреза.



Рис.116 Панель управления командой построения разрезов и сечений

Профильный разрез построится автоматически в проекционной связи и со стандартным обозначением. При необходимости проекционную связь можно отключать

переключателем  Проекционная связь (рис.116). Для настройки параметров штриховки, которая будет использована в создаваемом разрезе (сечении) используются элементы управления на вкладке Штриховка.

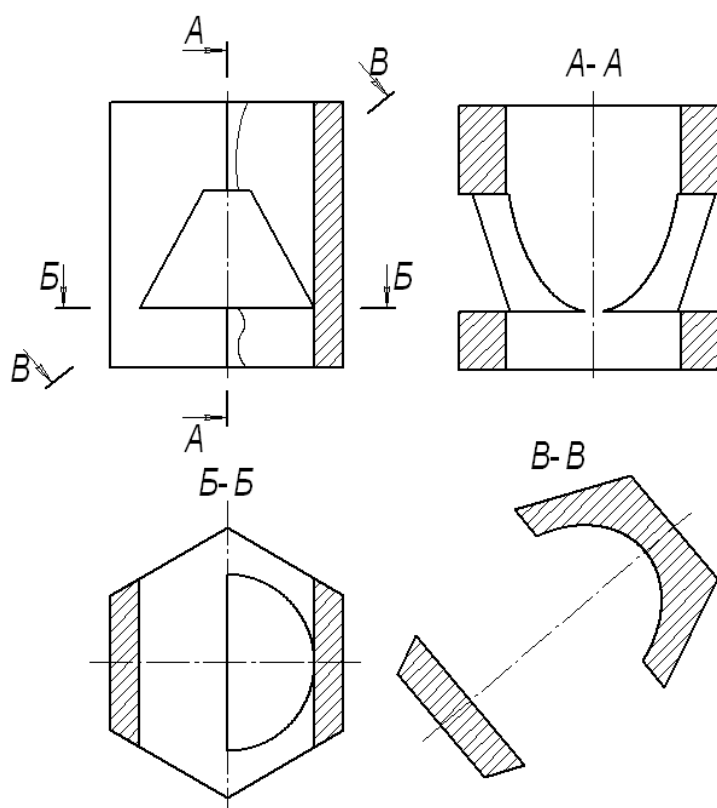


Рис.117 Построение горизонтального разреза Б-Б и сечения В-В

Если выбранная секущая плоскость при построении разреза совпадает с плоскостью симметрии детали, то в соответствии со стандартом такой разрез не обозначается. Но если просто стереть обозначение разреза, то из-за того, что вид и разрез в памяти компьютера связаны между собой, то сотрется и весь разрез. Поэтому для того, чтобы удалить обозначение, вначале следует разрушить связь вида и разреза. Для этого щелчком левой кнопки мыши выделяется разрез, а затем щелчком правой кнопки мыши вызывается контекстное меню, из которого выбирается пункт Разрушить вид (рис.97). Теперь обозначение разреза можно удалить.

5. Для построения горизонтального разреза проведем через нижнюю плоскость отверстия на виде спереди линию разреза Б-Б. Предварительно обязательно двумя

щелчками левой кнопки мыши вид спереди следует сделать текущим. Затем строится горизонтальный разрез (рис.117).


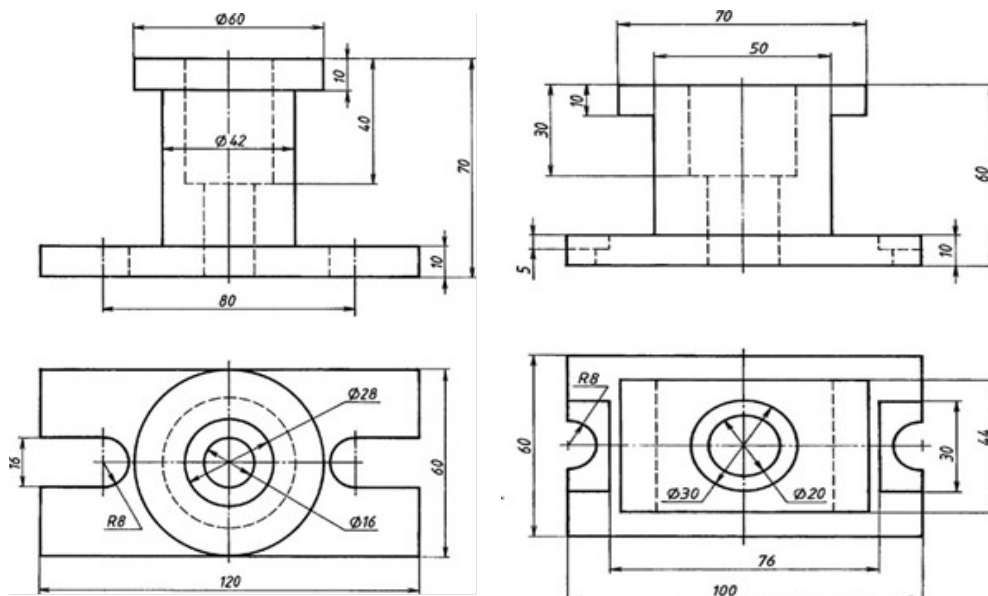
6. При построении фронтального разреза совместим часть вида и часть разреза, т.к. это симметричные фигуры. На линию разделяющую вид и разрез проецируется наружное ребро призмы, поэтому разграничим вид и разрез сплошной тонкой волнистой линией, проводимой правее оси симметрии, т.к. ребро наружное. Для построения волнистой линии используется кнопка  Кривая Безье, расположенной на панели Геометрия, вычерчиваемая стилем Для линии обрыва (рис.118). Последовательно указывайте точки, через которые должна пройти кривая Безье. Закончить выполнение команды следует нажатием на кнопку Создать объект.



Рис.118 Выбор стиля линии для обрыва

Задание

Выполнить простой разрез, проставить размеры.



1 «Корпус»

2 «Основание»

Материал Сталь 30 ГОСТ 1050-88

Контрольные вопросы:

1. Что называют простым разрезом?
2. В чем отличие разреза от сечения?
3. Как образуется простой разрез?

4. Что называется местным разрезом?
5. Назовите виды разрезов в зависимости от расположения секущей плоскости?

Практическое занятие № 28

Сечения и выносные элементы (правила выполнения, изображения и обозначения)

Цель работы: освоить правила и методы изображения сечений деталей на чертежах, закрепить приемы выполнения сечений предмета.
Необходимые профессиональные компетенции для выполнения данного практического занятия: (ПК 1.2, ПК 2.1-2.5.)

Результат выполнения практического занятия №28 - овладение профессиональными компетенциями:

- ПК 1.2. Выполнять технологическую подготовку производства сварных конструкций.
 - ПК 2.1. Выполнять проектирование технологических процессов производства сварных соединений с заданными свойствами.
 - ПК 2.2. Выполнять расчёты и конструирование сварных соединений и конструкций.
 - ПК 2.4. Оформлять конструкторскую, технологическую и техническую документацию.
 - ПК 2.5. Осуществлять разработку и оформление графических, вычислительных и проектных работ с использованием информационно-компьютерных технологий.
- и общими компетенциями ОК 2-8.

- формирование умений:

1. выполнять графические изображения технологического оборудования и технологических схем в ручной и машинной графике;
2. оформлять технологическую и конструкторскую документацию в соответствии с действующими нормативными правовыми актами и технической документацией;

- закрепление знаний:

1. способы графического представления технологического оборудования и выполнения технологических схем;
2. требования Единой системы конструкторской документации и Единой системы технической документации (далее - ЕСТД) к оформлению и составлению чертежей и схем.

Нормативная и учебная литература

1. Опорный конспект лекций по дисциплине «Инженерная графика»
2. Электронный ресурс «Единое окно доступа к образовательным ресурсам». Форма доступа: <http://window.edu.ru>
3. Электронный ресурс «Федеральный центр информационно-образовательных ресурсов». Форма доступа: <http://fcior.edu.ru>

Меры безопасности на рабочем месте

Перед проведением лабораторной работы необходимо изучить, а в дальнейшем в обязательном порядке соблюдать Инструкцию по охране труда для студентов в лаборатории технической механики, расписаться в журнале по технике безопасности.

Теоретическое обоснование

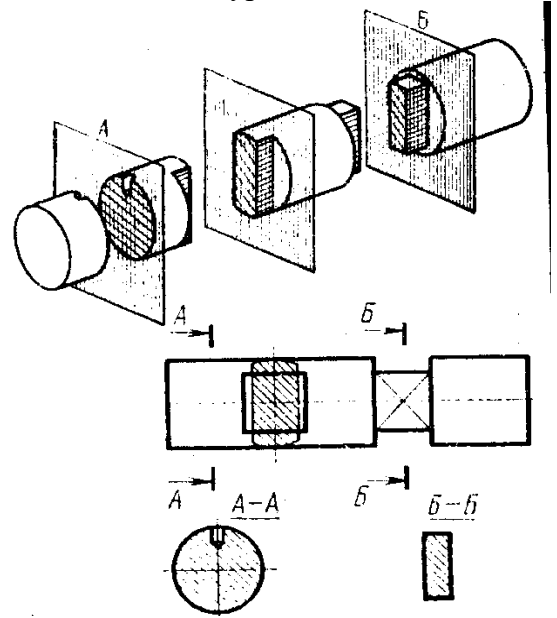
Для выявления формы детали ее мысленно рассекают плоскостями и изображают фигуры, получающиеся в секущих плоскостях.

В зависимости от расположения на чертеже сечения разделяют на вынесенные и наложенные. Вынесенные сечения являются предпочтительными, их допускается располагать в разрыве между частями одного и того же вида. Контур вынесенного сечения изображают сплошными основными линиями.

Наложное сечение располагают внутри контура изображения детали и обводят сплошной тонкой линией, не прерывая контур изображения в месте расположения наложенного сечения.

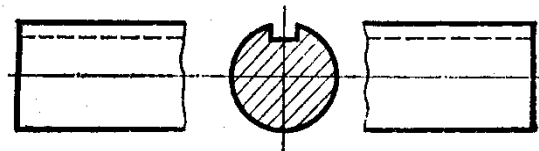
Поверхности вынесенных и наложенных сечений выделяют соответствующей штриховкой сплошными тонкими линиями. Положение секущей плоскости на чертеже показывают разомкнутой линией с указанием направления взгляда. Около стрелок с внешней стороны ставят прописные буквы русского алфавита (например, А-А, Б-Б).

В сечении показывают только то, что попало в секущую плоскость.

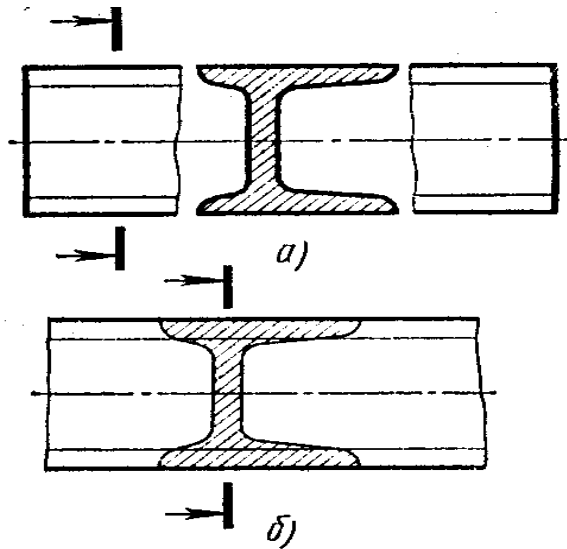


Правила выполнения сечений:

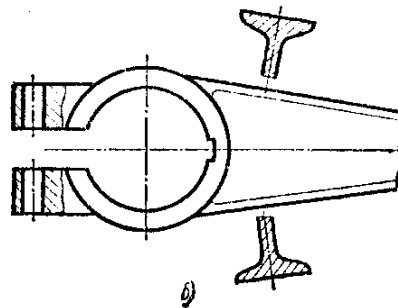
1. Если сечение симметричное, его можно изображать наложенными в разрыве детали без обозначений секущей плоскости, направления взгляда или букв.



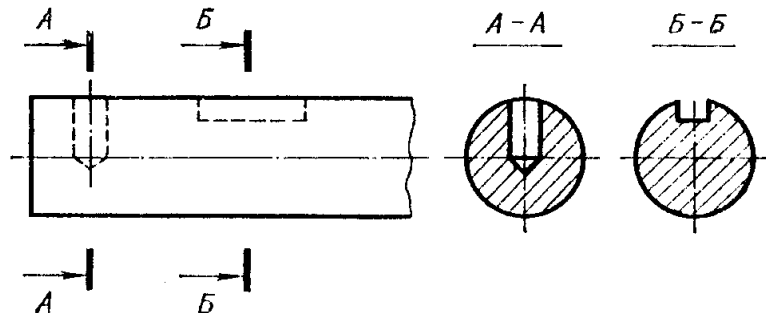
2. Если сечение несимметричное, его можно изображать наложенным или в разрыве детали, обозначая положение секущей плоскости и направление взгляда, но буквами не обозначаем.



3. Секущие плоскости следует выбирать так, чтобы получать нормальные поперечные сечения.



4. Если симметричное сечение находится в проекционной связи с изображением, то никакие обозначения не применяются.
 5. Если секущая плоскость проходит через ось цилиндрического, конического или сферического отверстия, то контур сечения делают закрытым.



Сечение через круглое и некруглое отверстия

Сечением называется изображения предмета, которые получаются при мысленном рассечении предмета плоскостью. На сечении показывают только то, что расположено в секущей плоскости.

Положение секущей плоскости, с помощью которой образуется сечение, на чертеже указывают линией сечения, так же как для разрезов.

Сечения в зависимости от расположения их на чертежах разделяются на вынесенные и наложенные. Вынесенные сечения располагаются чаще всего на свободном поле чертежа и обводятся основной линией. Наложённые сечения располагают непосредственно на изображении предмета и обводят тонкими линиями (рис.119).

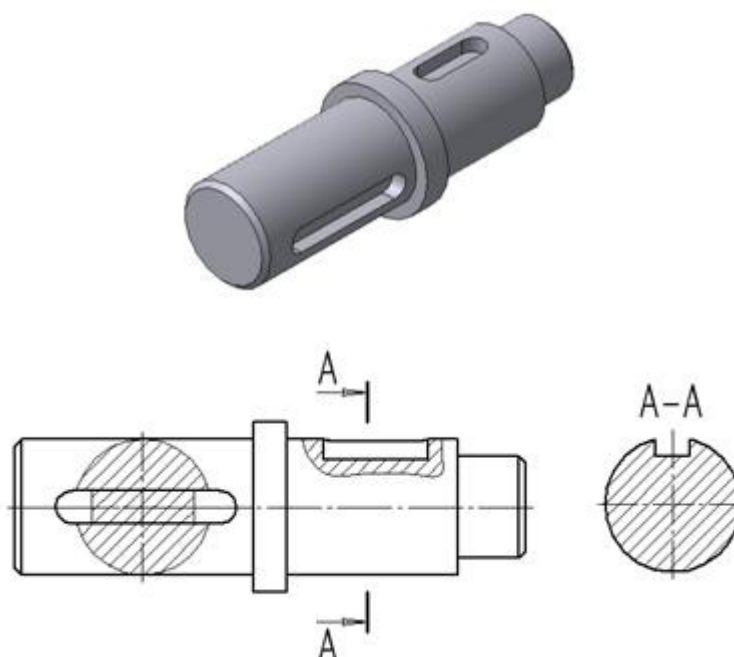





Рис.119 Построение сечений

Рассмотрим последовательность построения чертежа призмы с вынесенным наклонным сечением Б-Б (рис.117).

1. Сделаем вид спереди активным двойным щелчком левой кнопкой мыши по виду и начертим линию разреза с помощью кнопки  Линия разреза. Выберем текст надписи В-В.

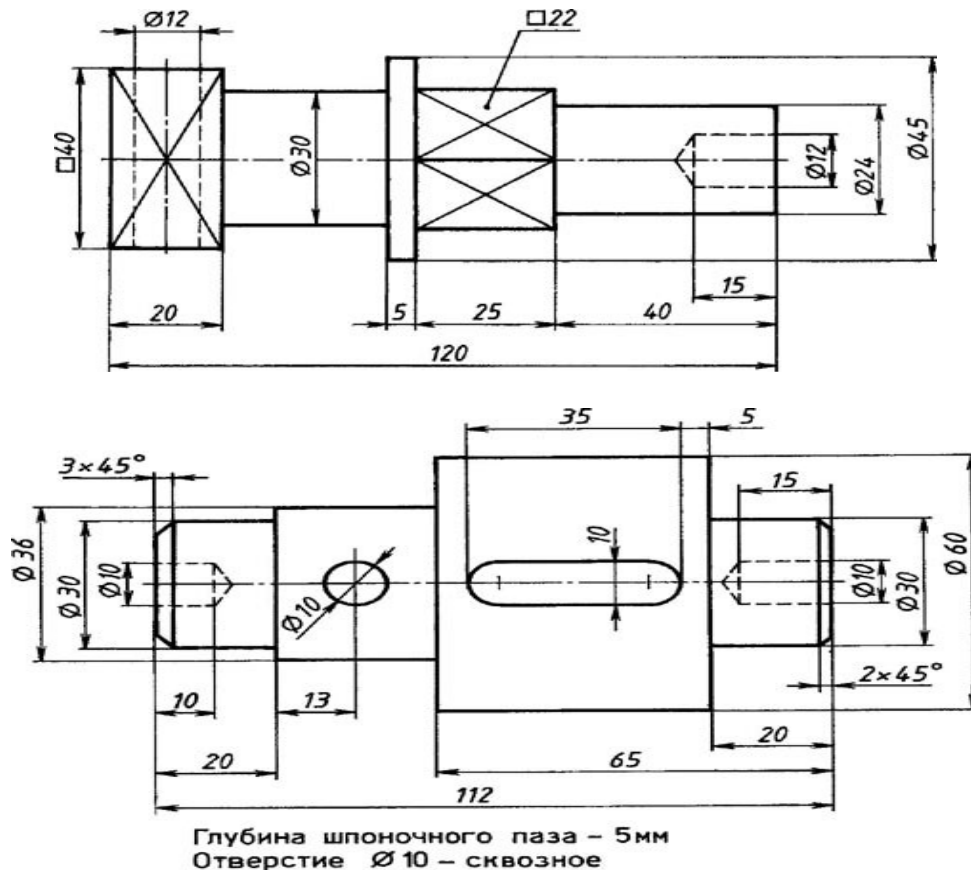
2. С помощью кнопки Линия разреза, расположенной на панели Ассоциативные виды (рис.115), появившейся ловушкой укажем линию секущей плоскости В-В. С помощью переключателя  Разрез/сечение на Панели свойств следует выбрать тип изображения – Сечение (рис.116), масштаб отображаемого сечения выбирается из окна Масштаб.

Построенное сечение располагается в проекционной связи, что ограничивает его перемещение по чертежу, но проекционную связь можно отключать с помощью кнопки  Проекционная связь.

На готовом чертеже следует прочертить осевые линии, при необходимости проставить размеры.

Задание

Выполнить сечения, предусмотренные в задании и нанести размеры, определяющие их форму.



Контрольные вопросы:

1. Для чего применяют сечения?
2. Какие бывают сечения в зависимости от расположения на чертеже?
3. Как изображают контур вынесенного сечения?
4. Где располагают наложенное сечение и как изображают его контур?
5. Как выделяют поверхности сечений?
6. Как показывают положение секущей плоскости на чертеже?

Практическое занятие № 29

Построение комплексного чертежа детали

Цель работы: ознакомиться с правилами соединения вида и разреза; сформировать навыки построения изображения содержащего соединение вида и разреза
Необходимые профессиональные компетенции для выполнения данного практического занятия: (ПК 1.2, ПК 2.1-2.5.)

Результат выполнения практического занятия №29 - овладение профессиональными компетенциями:

- ПК 1.2. Выполнять технологическую подготовку производства сварных конструкций.
- ПК 2.1. Выполнять проектирование технологических процессов производства сварных соединений с заданными свойствами.
- ПК 2.2. Выполнять расчёты и конструирование сварных соединений и конструкций.
- ПК 2.4. Оформлять конструкторскую, технологическую и техническую документацию.
- ПК 2.5. Осуществлять разработку и оформление графических, вычислительных и проектных работ с использованием информационно-компьютерных технологий.

и общими компетенциями ОК 2-8.

- формирование умений:

1. выполнять графические изображения технологического оборудования и технологических схем в ручной и машинной графике;
2. оформлять технологическую и конструкторскую документацию в соответствии с действующими нормативными правовыми актами и технической документацией;

- закрепление знаний:

1. способы графического представления технологического оборудования и выполнения технологических схем;
2. требования Единой системы конструкторской документации и Единой системы технической документации (далее - ЕСТД) к оформлению и составлению чертежей и схем.

Нормативная и учебная литература

1. Опорный конспект лекций по дисциплине «Инженерная графика»
2. Электронный ресурс «Единое окно доступа к образовательным ресурсам». Форма доступа: <http://window.edu.ru>
3. Электронный ресурс «Федеральный центр информационно-образовательных ресурсов». Форма доступа: <http://fcior.edu.ru>

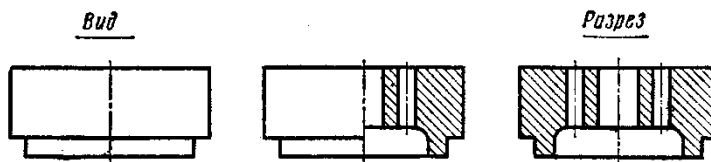
Меры безопасности на рабочем месте

Перед проведением лабораторной работы необходимо изучить, а в дальнейшем в обязательном порядке соблюдать Инструкцию по охране труда для студентов в лаборатории технической механики, расписаться в журнале по технике безопасности.

Теоретическое обоснование

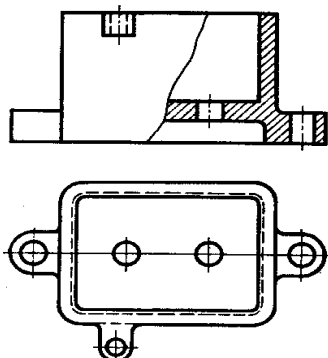
Правила выполнения соединения вида и разреза.

1. Если деталь симметричная, разрешается изображать половину вида и половину разреза, отделив их штрихпунктирной линией.

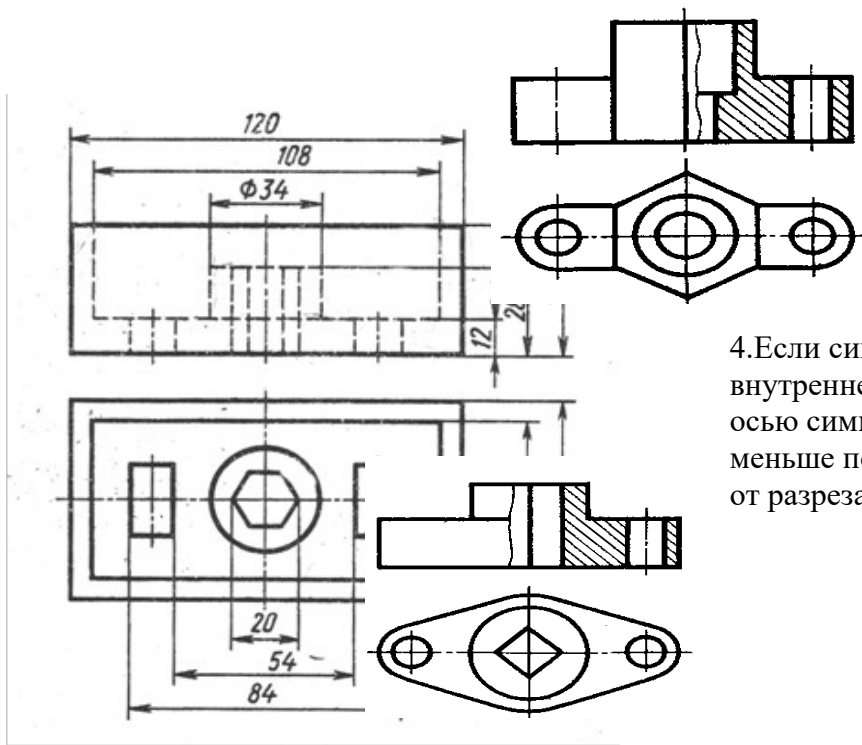


Соединение половины вида и разреза

2. Если деталь несимметричная, то при соединении вида и разреза отделяем их волнистой линией.



3. Если симметричная деталь имеет внешнее ребро, совпадающее с осью симметрии, то изображаем больше половины вида, отделив его от разреза волнистой линией.



4. Если симметричная деталь имеет внутреннее ребро, совпадающее с осью симметрии детали, изображаем меньше половины вида, отделив его от разреза волнистой линией.

Задание

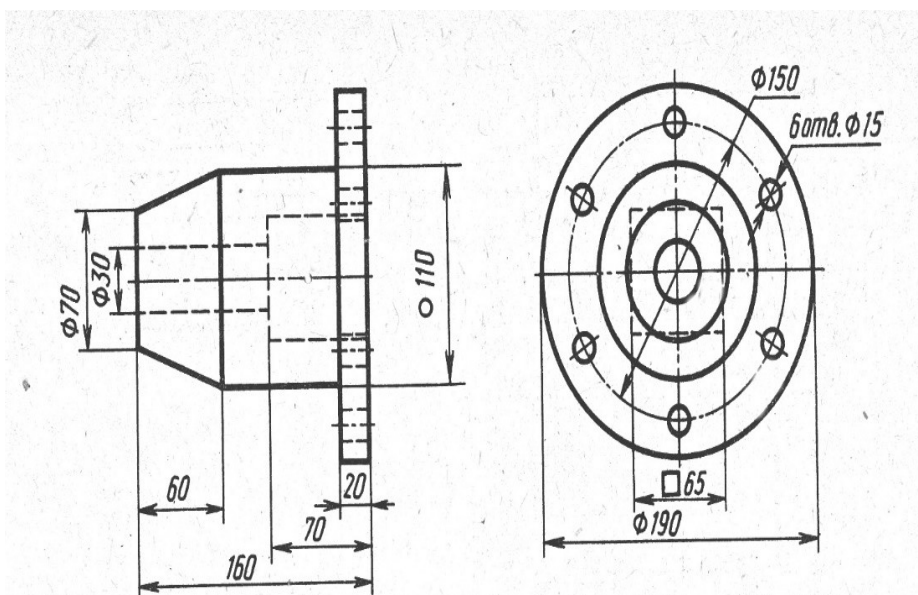
Построить соединение части вида с частью соответствующего разреза

Вариант 1

Перечертить вид слева, вместо главного вида построить изображение состоящее из половины главного вида, соединенного с половиной фронтального разреза.

Наименование изделия - Колпак.

Материал - сталь 30.



Вариант 2

Перечертить вид сверху, вместо главного вида построить изображение, состоящее из половины главного вида, соединенного с половиной фронтального разреза.

Наименование изделия - Основание.

Материал - сталь 30.

Контрольные вопросы:

1. В каких случаях на чертеже соединяют половину вида и половину разреза?
2. Какой линией разграничивают соединение половины вида и половины разреза?
3. С каким разрезом объединяют главный вид детали? Вид сверху? Вид слева?
4. Почему на части вида не показывают линий невидимого контура?

Практическое занятие № 30

Построить чертеж детали с разрезом (формат А3)

Цель работы: развить и закрепить навыки чтения чертежа, развить пространственное воображение. Вырабатывать умения строить проекцию детали с разрезом, проставлять размеры на чертежах.

Необходимые профессиональные компетенции для выполнения данного практического занятия: (ПК 1.2, ПК 2.1-2.5,)

Результат выполнения практического занятия №30 - овладение профессиональными компетенциями:

ПК 1.2. Выполнять технологическую подготовку производства сварных конструкций.

ПК 2.1. Выполнять проектирование технологических процессов производства сварных соединений с заданными свойствами.

ПК 2.2. Выполнять расчёты и конструирование сварных соединений и конструкций.

ПК 2.4. Оформлять конструкторскую, технологическую и техническую документацию.

ПК 2.5. Осуществлять разработку и оформление графических, вычислительных и проектных работ с использованием информационно-компьютерных технологий.

и общими компетенциями ОК 2-8.

- формирование умений:

1. выполнять графические изображения технологического оборудования и технологических схем в ручной и машинной графике;

2. оформлять технологическую и конструкторскую документацию в соответствии с действующими нормативными правовыми актами и технической документацией;

- закрепление знаний:

1. способы графического представления технологического оборудования и выполнения технологических схем;

2. требования Единой системы конструкторской документации и Единой системы технической документации (далее - ЕСТД) к оформлению и составлению чертежей и схем.

Нормативная и учебная литература

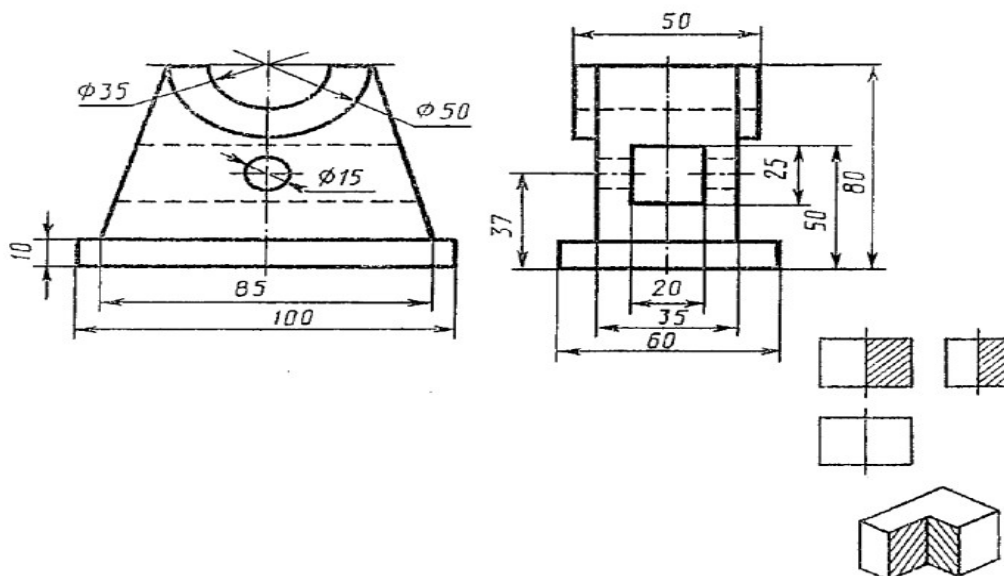
1. Опорный конспект лекций по дисциплине «Инженерная графика»
2. Электронный ресурс «Единое окно доступа к образовательным ресурсам». Форма доступа: <http://window.edu.ru>
3. Электронный ресурс «Федеральный центр информационно-образовательных ресурсов». Форма доступа: <http://fcior.edu.ru>

Меры безопасности на рабочем месте

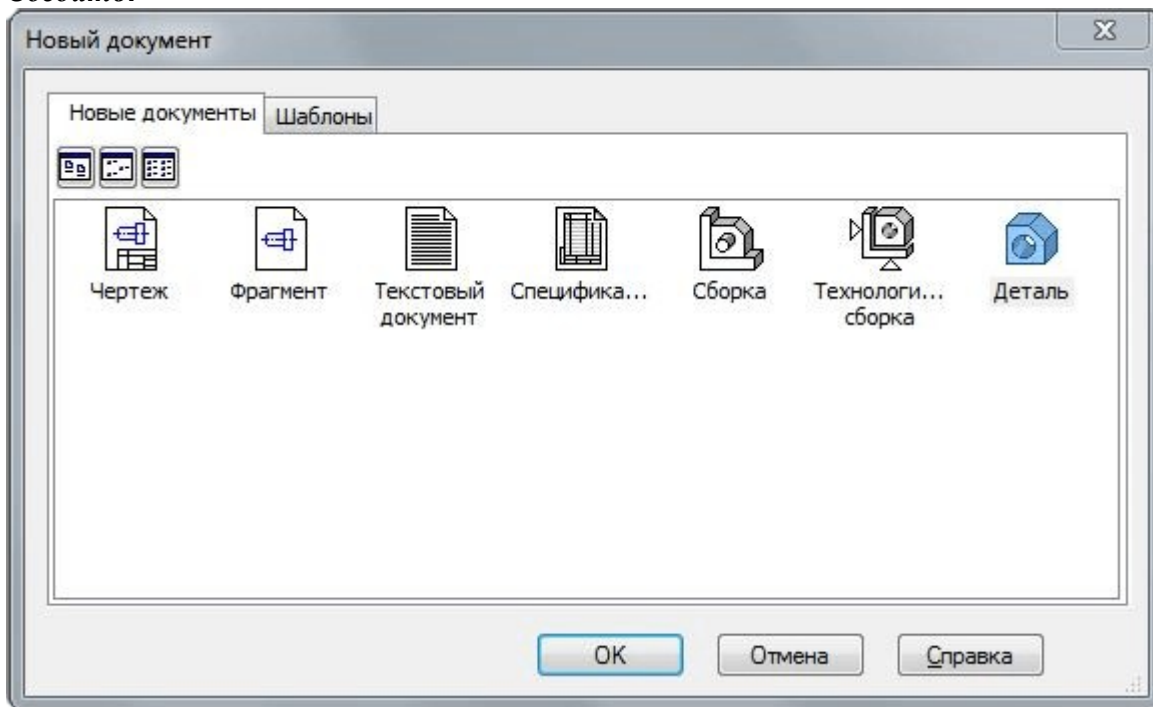
Перед проведением лабораторной работы необходимо изучить, а в дальнейшем в обязательном порядке соблюдать Инструкцию по охране труда для студентов в лаборатории технической механики, расписаться в журнале по технике безопасности.

Теоретическое обоснование

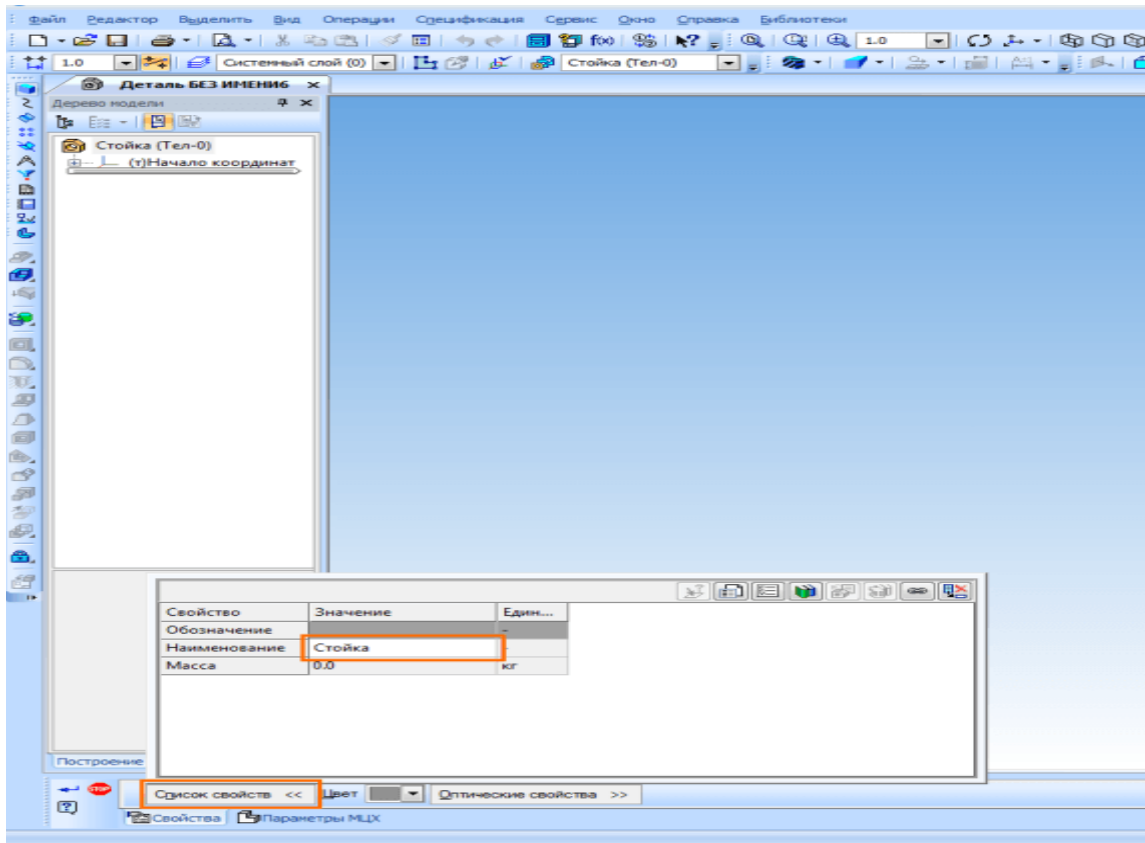
Задание: по двум данным проекциям построить третью проекцию с применением разрезов, указанных в схеме, изометрическую проекцию учебной модели с вырезом передней четверти.



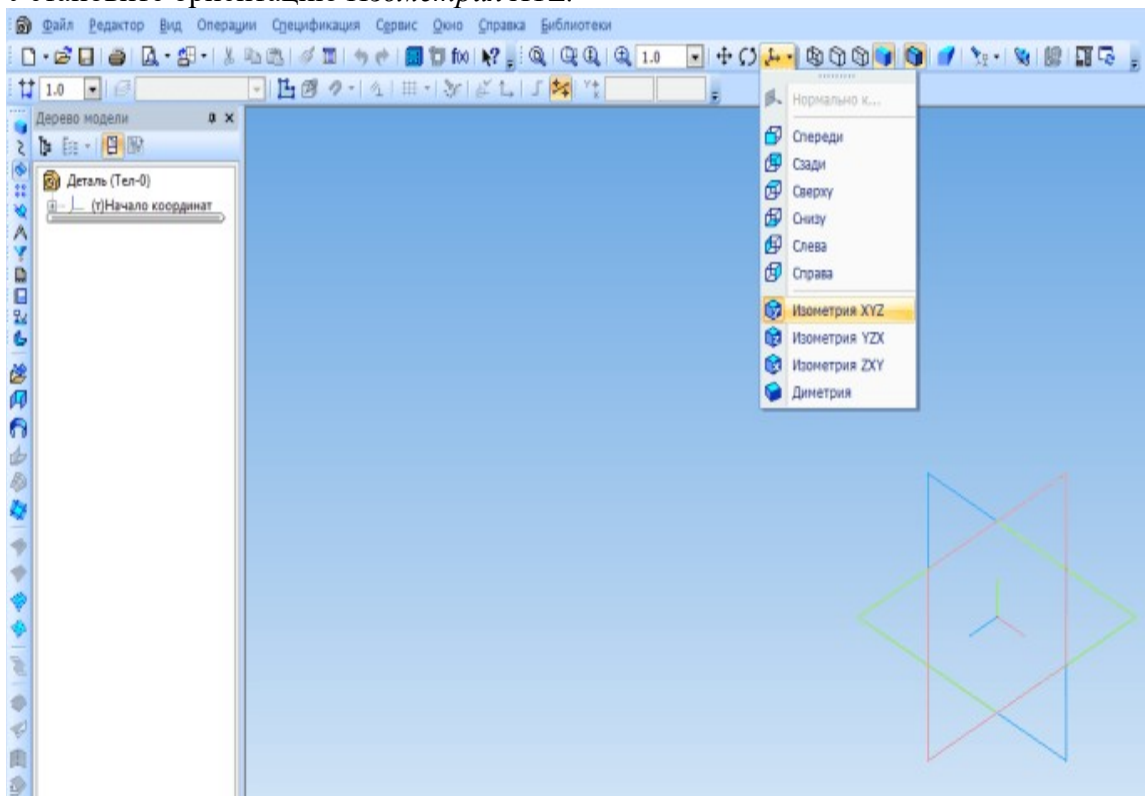
Приступим к созданию модели. Создайте новую деталь, выполнив команду **Файл – Создать**.



Присвойте ей наименование. Для этого выполните команду **Файл – Свойства модели**. На вкладке **Список свойств** в графе **Наименование** введите **Стойка**.

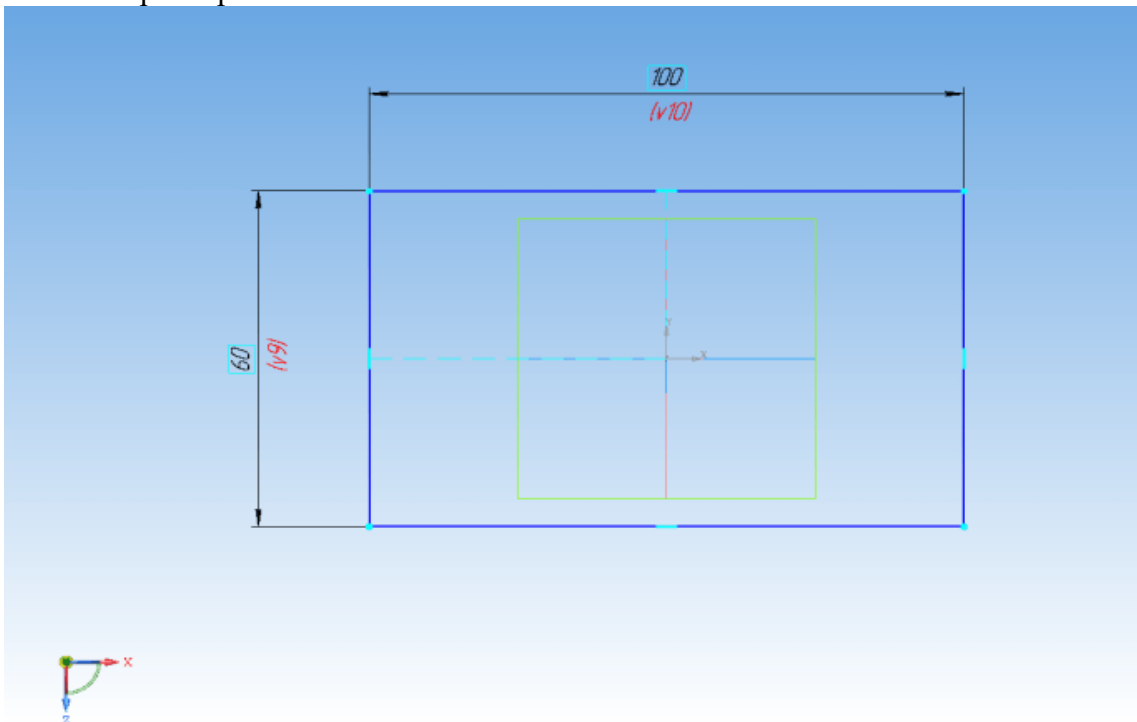


Установите ориентацию *Изометрия XYZ*.

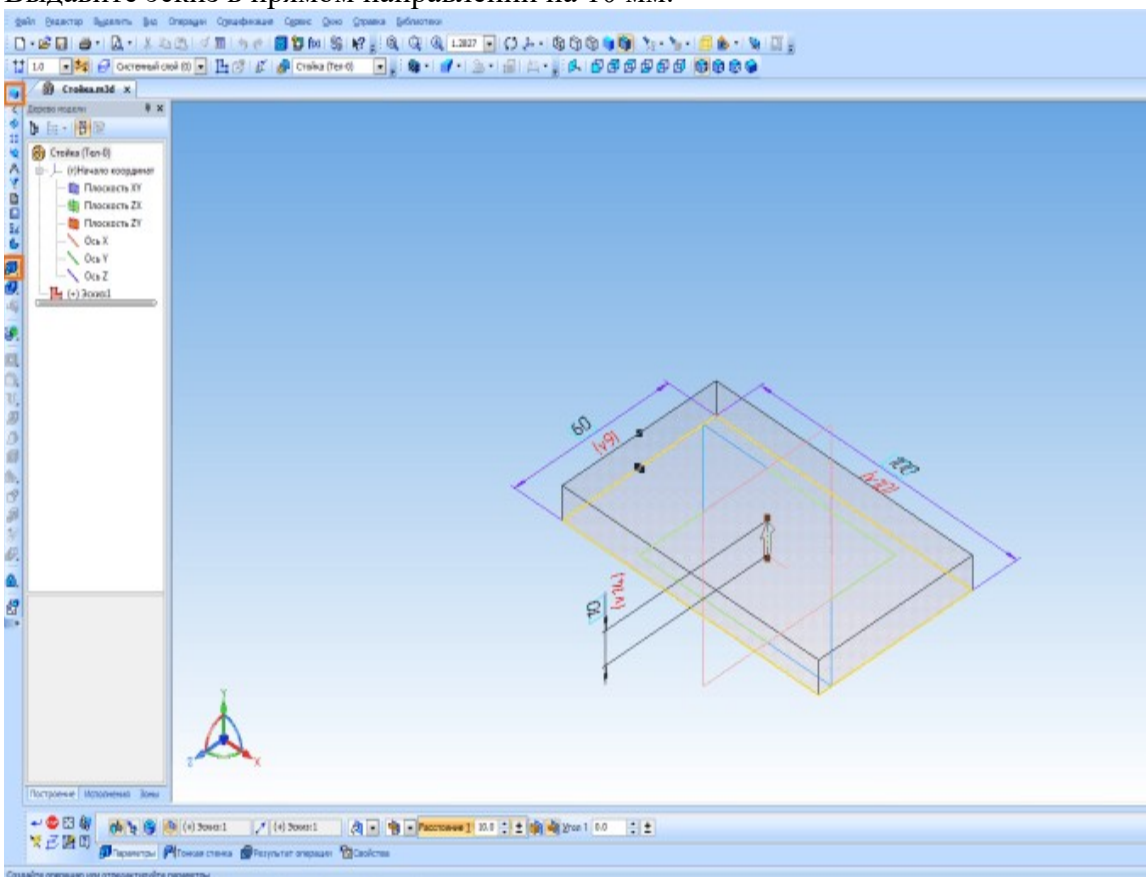




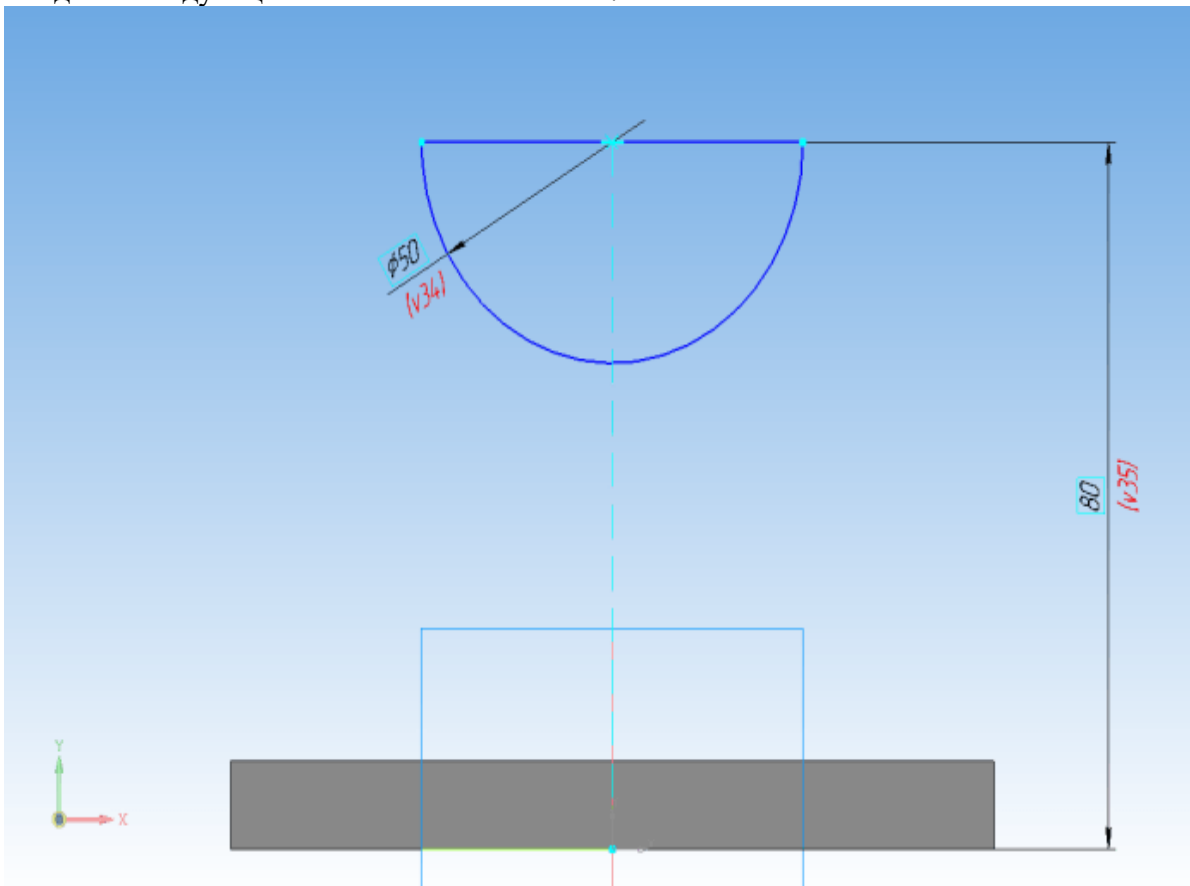
Для создания первого эскиза выберите плоскость ZX и нажмите *Эскиз* на панели инструментов *Текущее состояние*. Создайте эскиз, как показано на рисунке ниже. Нанесите размеры.



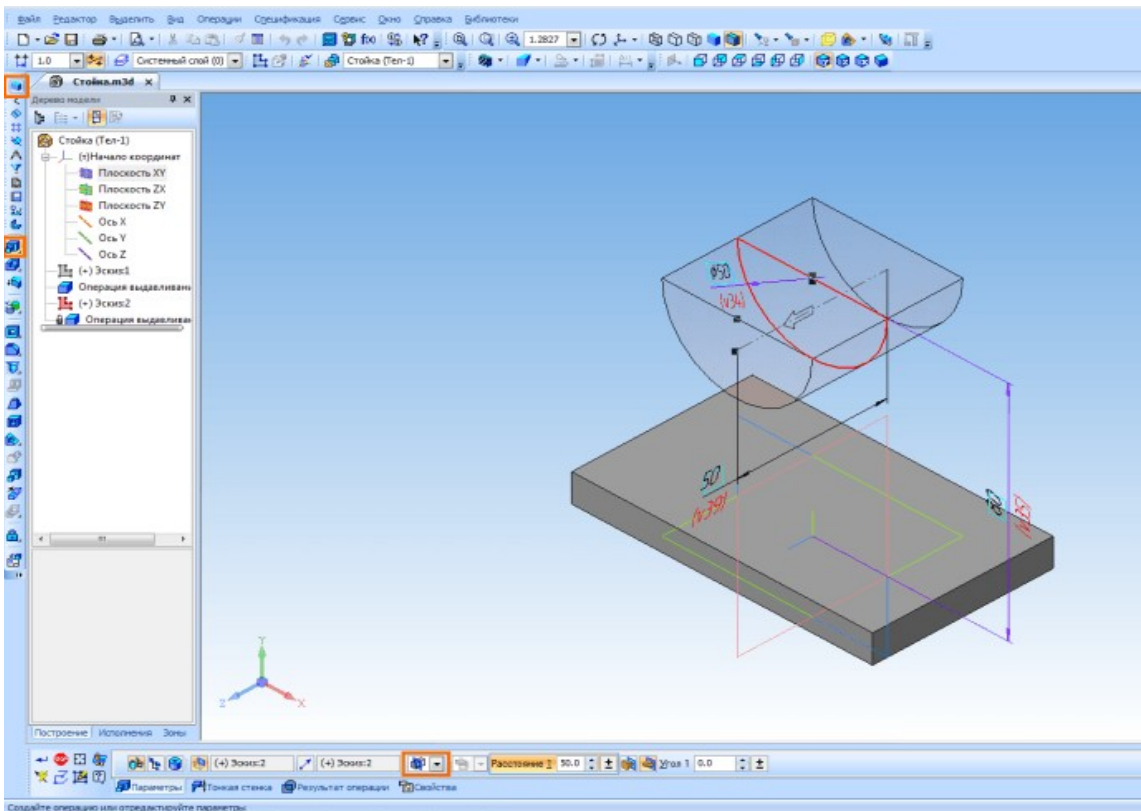
Выдавите эскиз в прямом направлении на 10 мм.



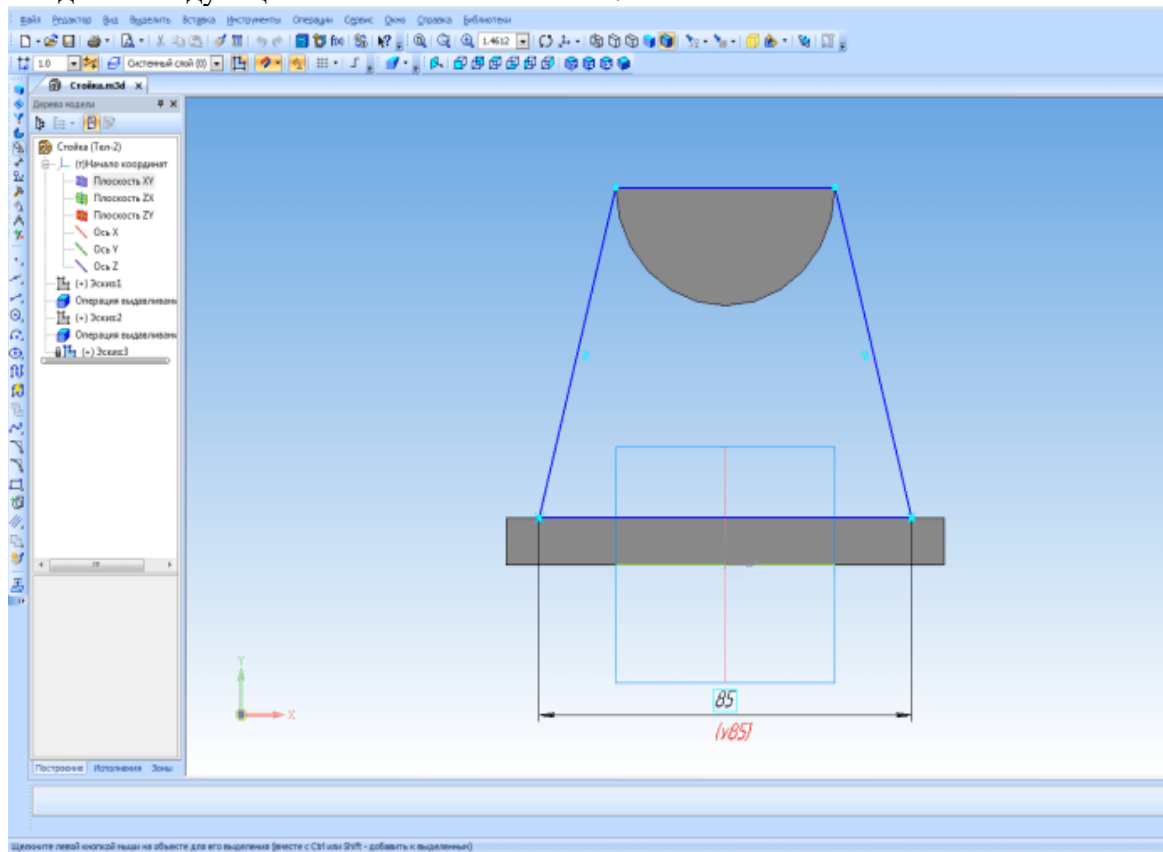
Создайте следующий эскиз на плоскости XY.



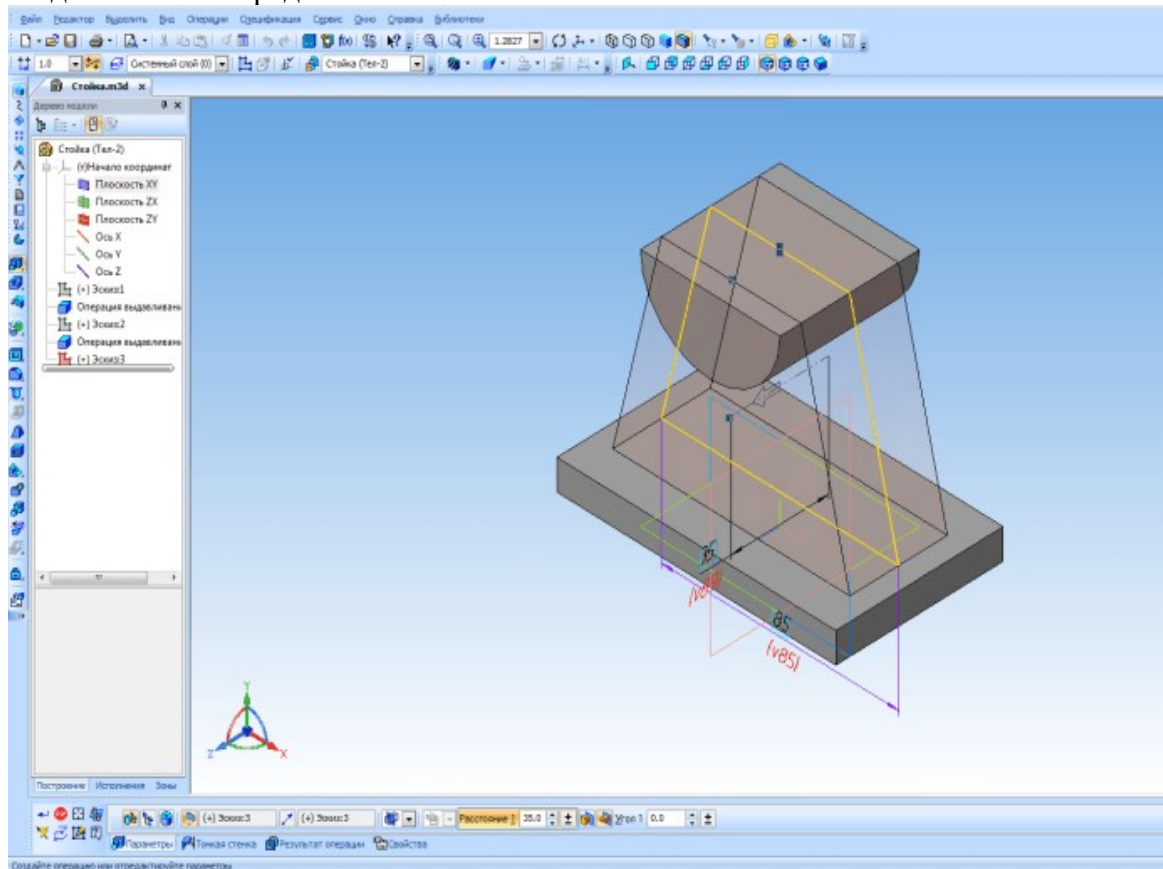
Выдавите его от средней плоскости на 50 мм.



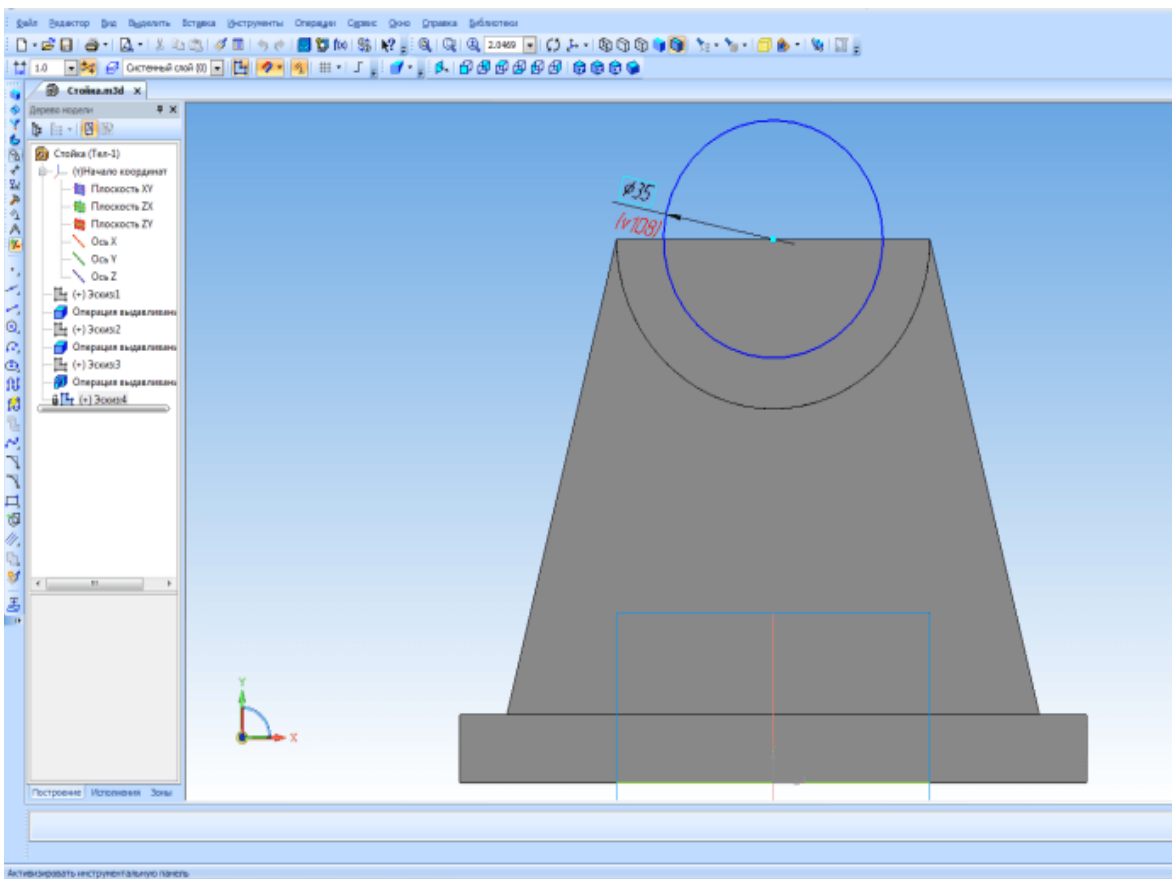
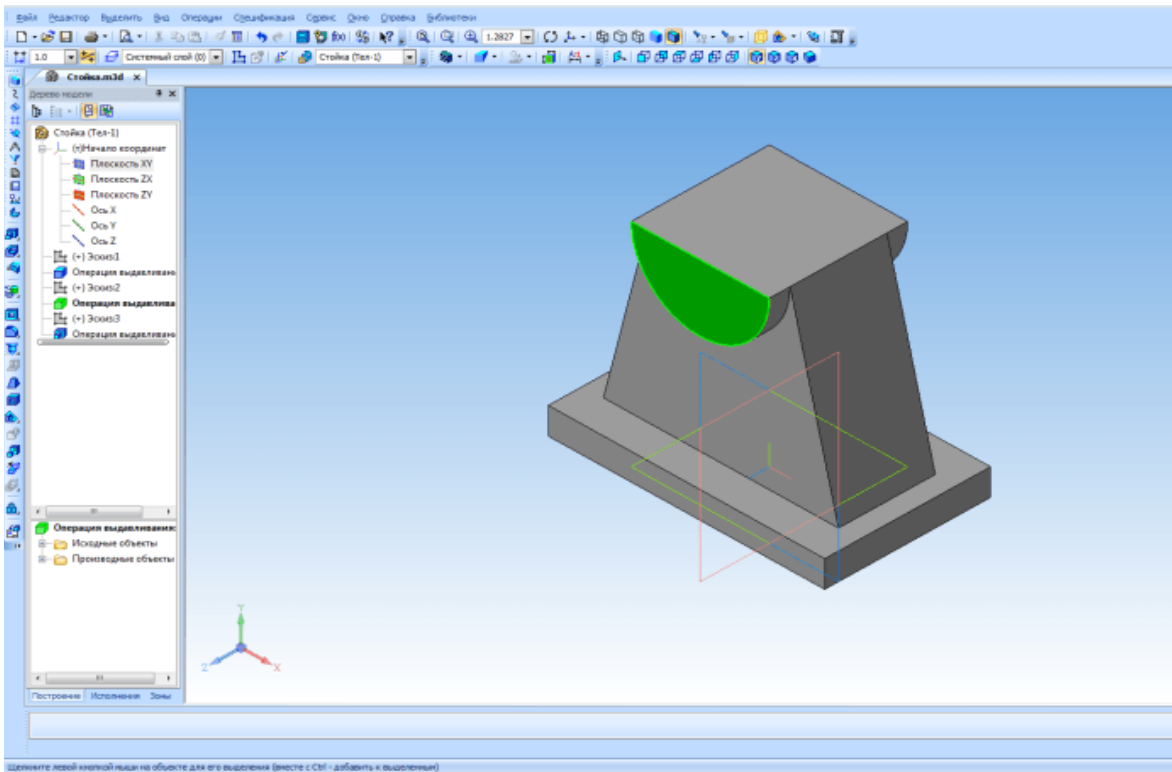
Создайте следующий эскиз на плоскости XY.



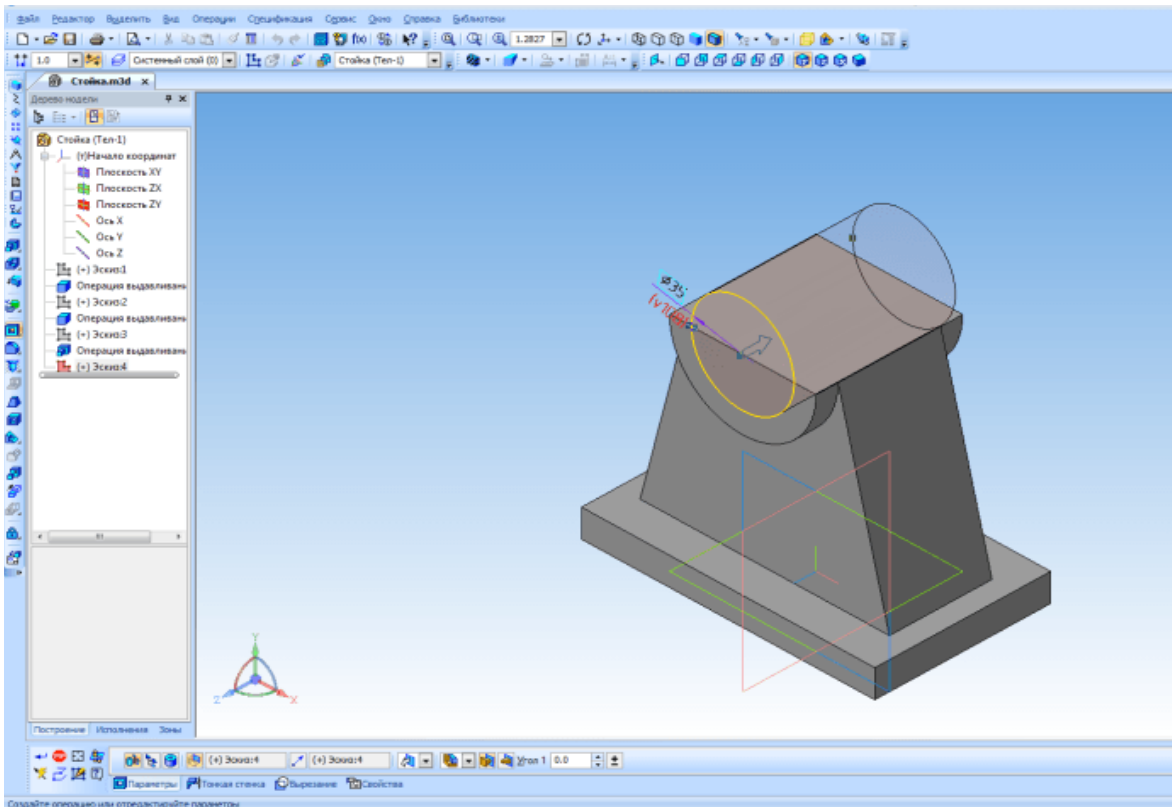
Выдавите его от средней плоскости на 35 мм.



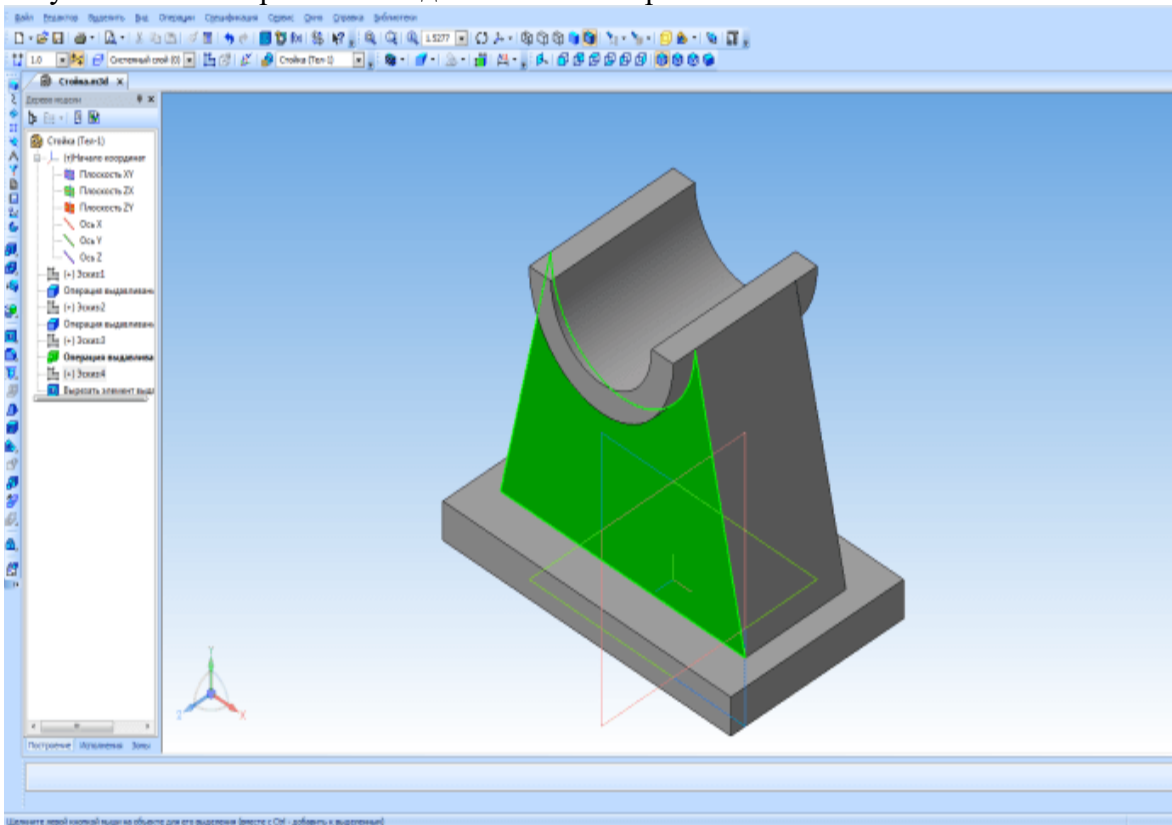
Выберите указанную поверхность и создайте на ней эскиз.

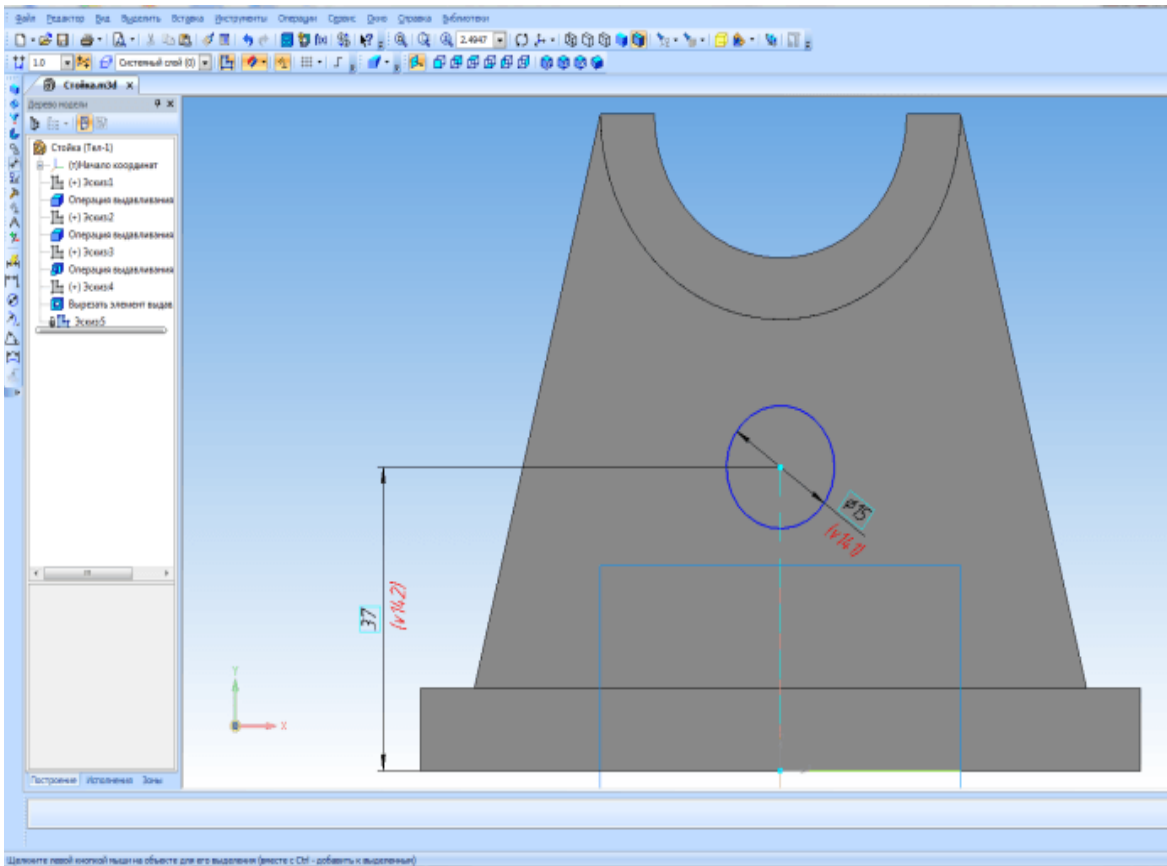


Вырежьте выдавливанием в прямом направлении через все.

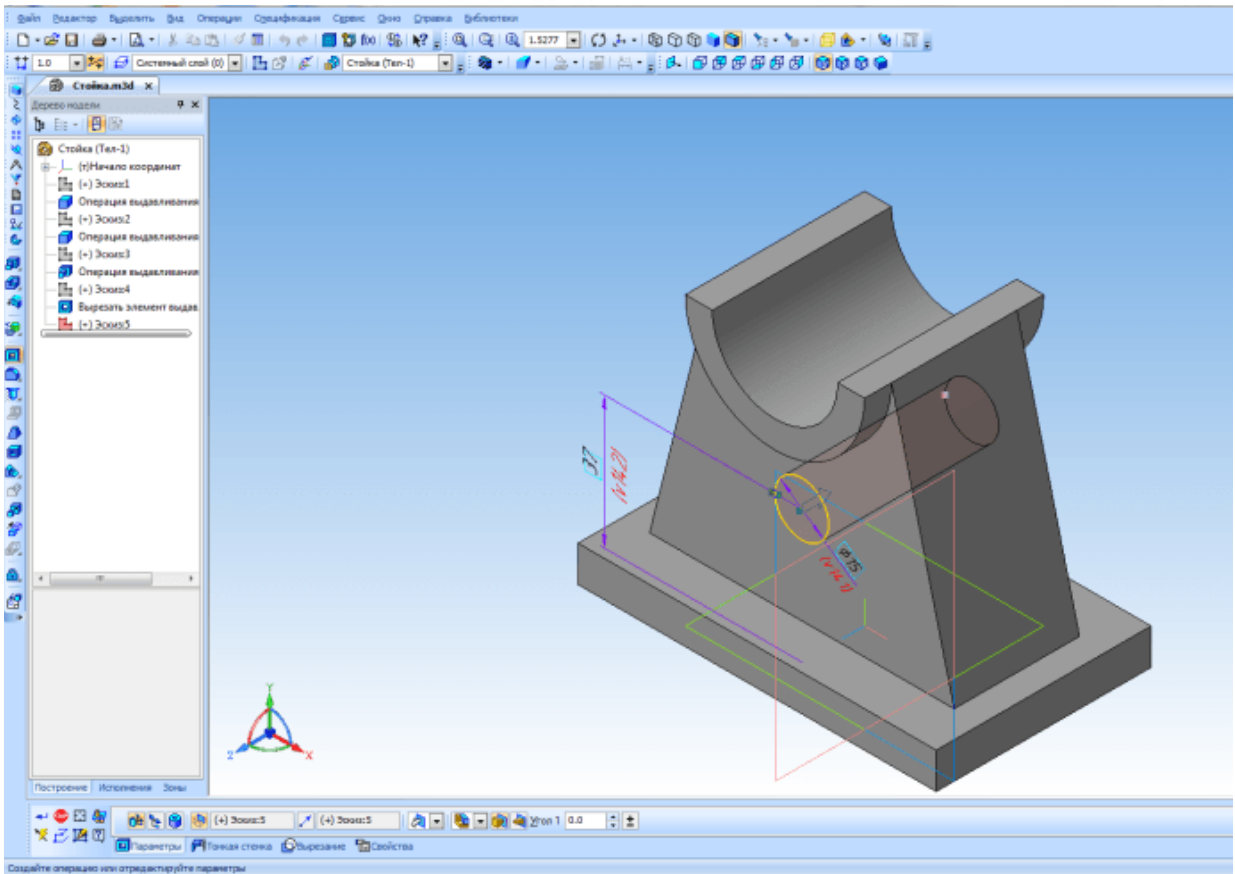


На указанной поверхности создайте эскиз отверстия.

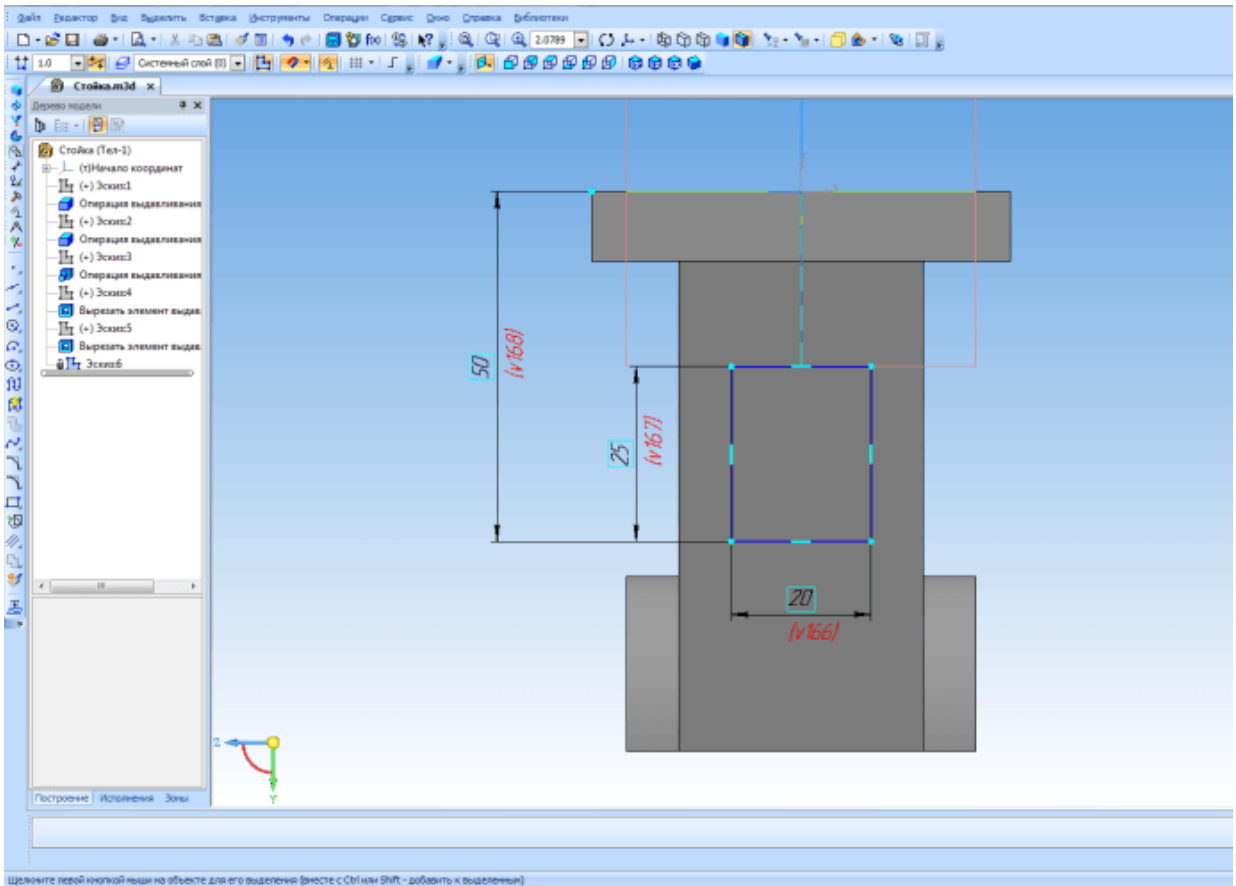




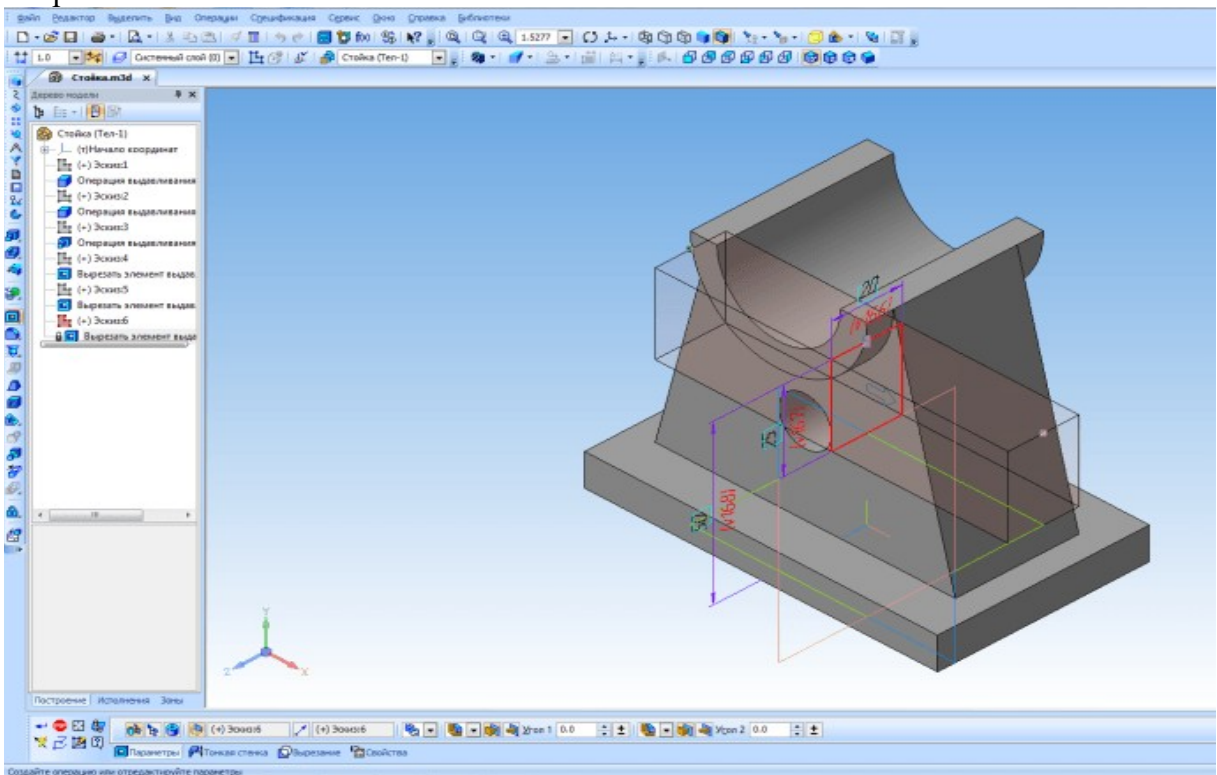
Создайте отверстие с помощью команды *Вырезать выдавливанием*.



Создайте эскиз для последнего элемента на плоскости *XY*.

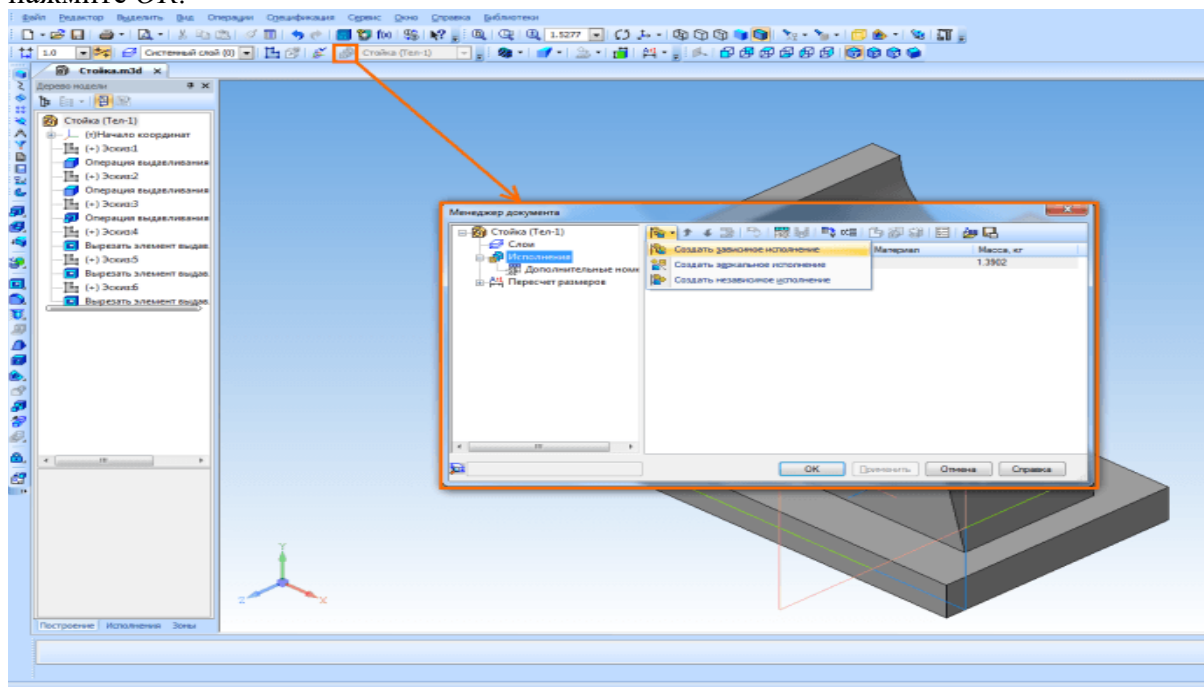


Выполните команду Вырезать выдавливанием по двум направлениям. Через все в каждом направлении.

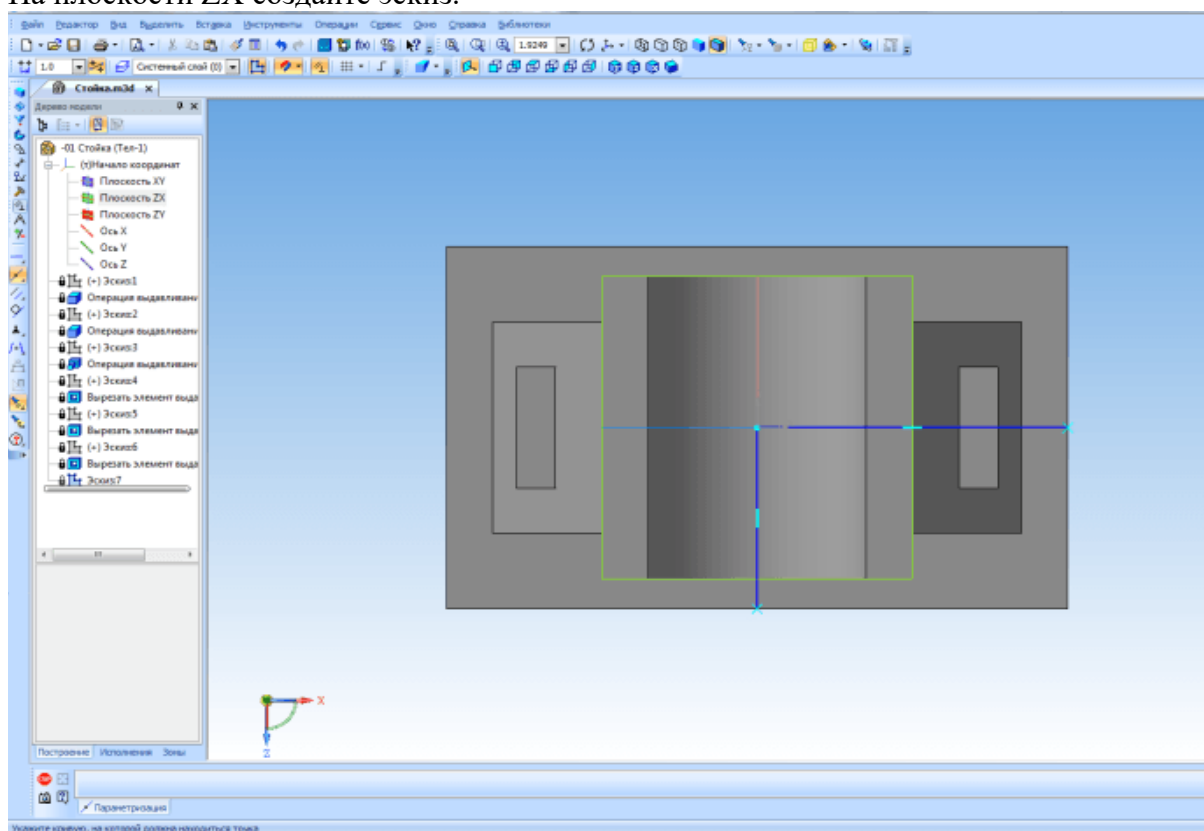


И так деталь готова. Но пока все еще нет возможности показать ее в изометрии с вырезом одной четверти. Для этого создадим новое исполнение детали. Что такое исполнения и

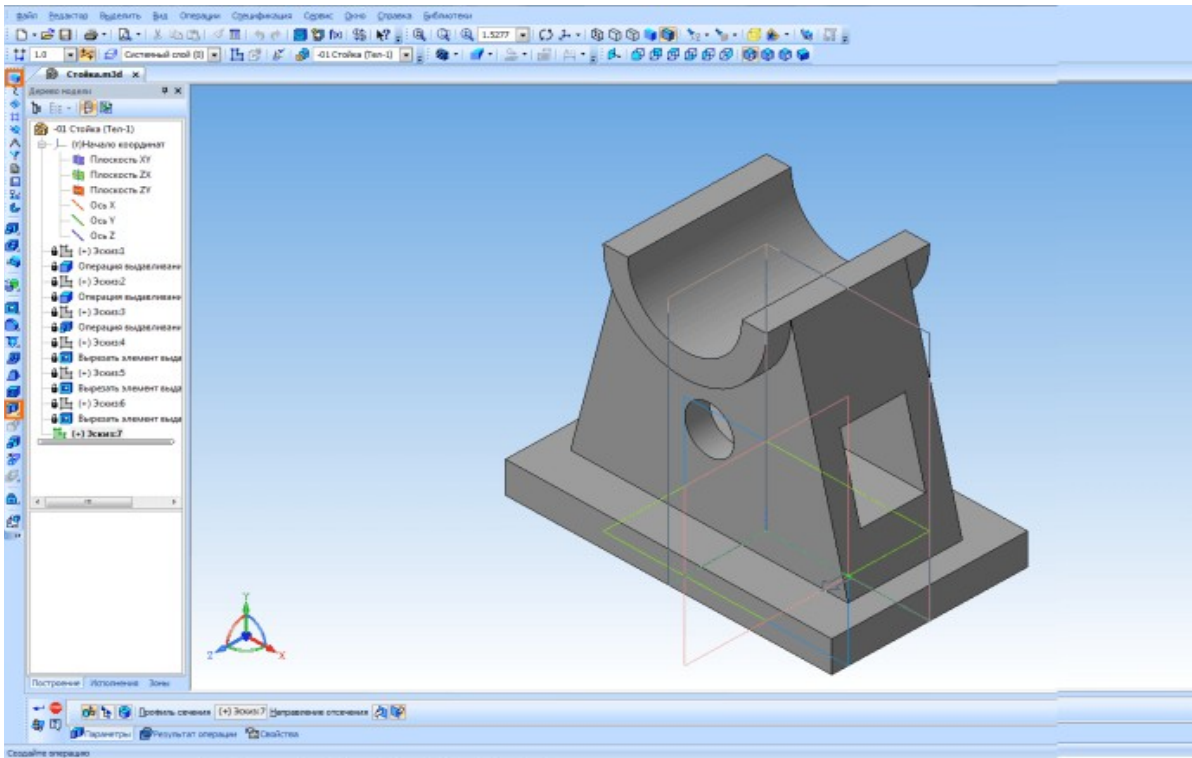
для чего их применяют я рассказывал в одном из прошлых уроков Создание детали с исполнениями. До появления в Компас-3D исполнений для показа на чертеже изометрии с вырезом приходилось создавать копию модели, в копии делать вырез и уже с нее создавать вид, что не совсем удобно. Сейчас можно обойтись без этого. И так, откройте *Менеджер документа* и создайте зависимое исполнение. Назначьте его текущим и нажмите *OK*.



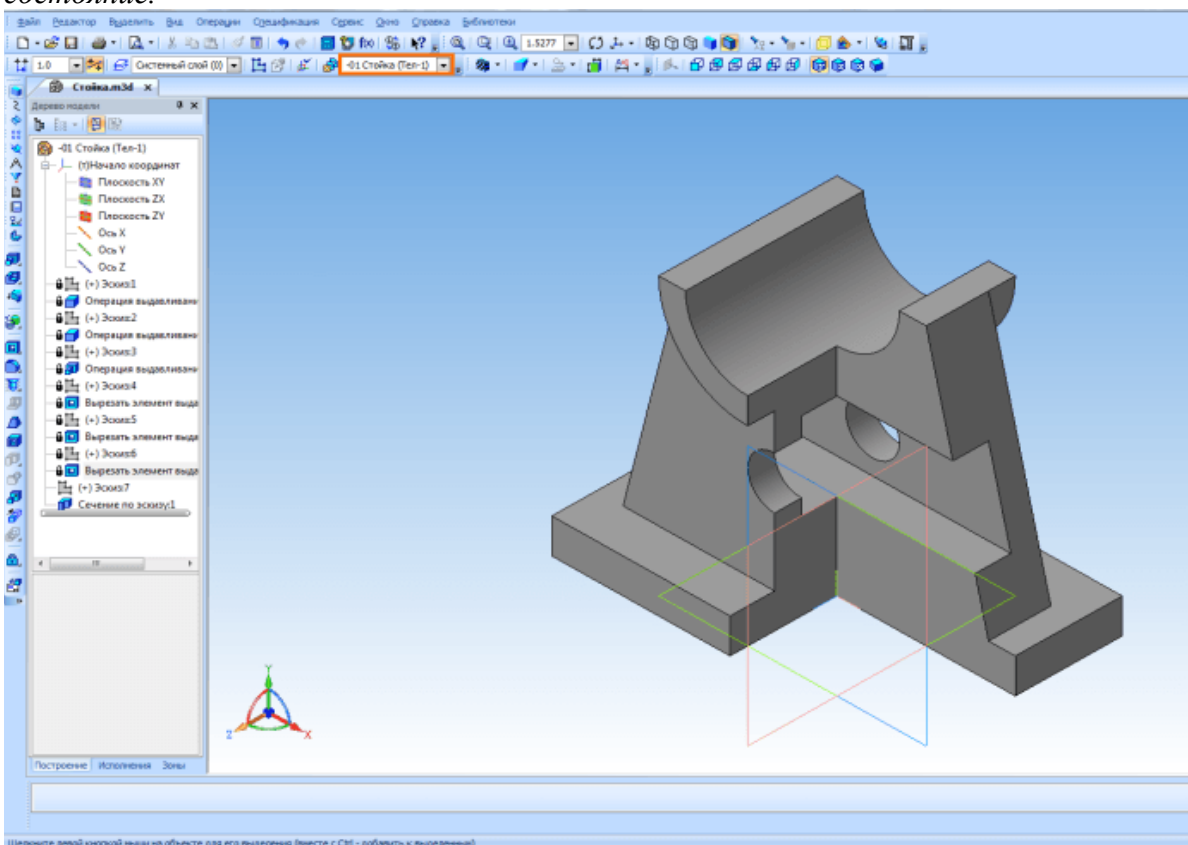
На плоскости ZX создайте эскиз.



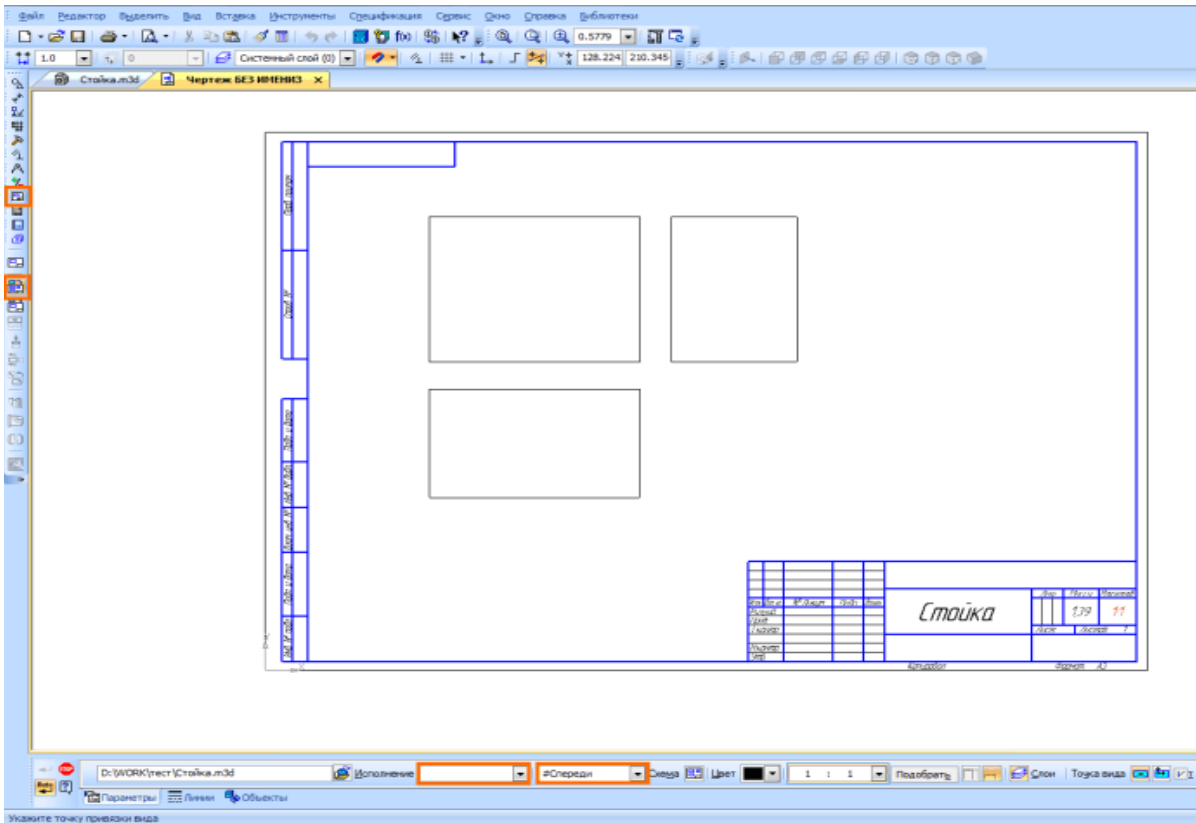
Выполните *Сечение по эскизу* в обратном направлении.



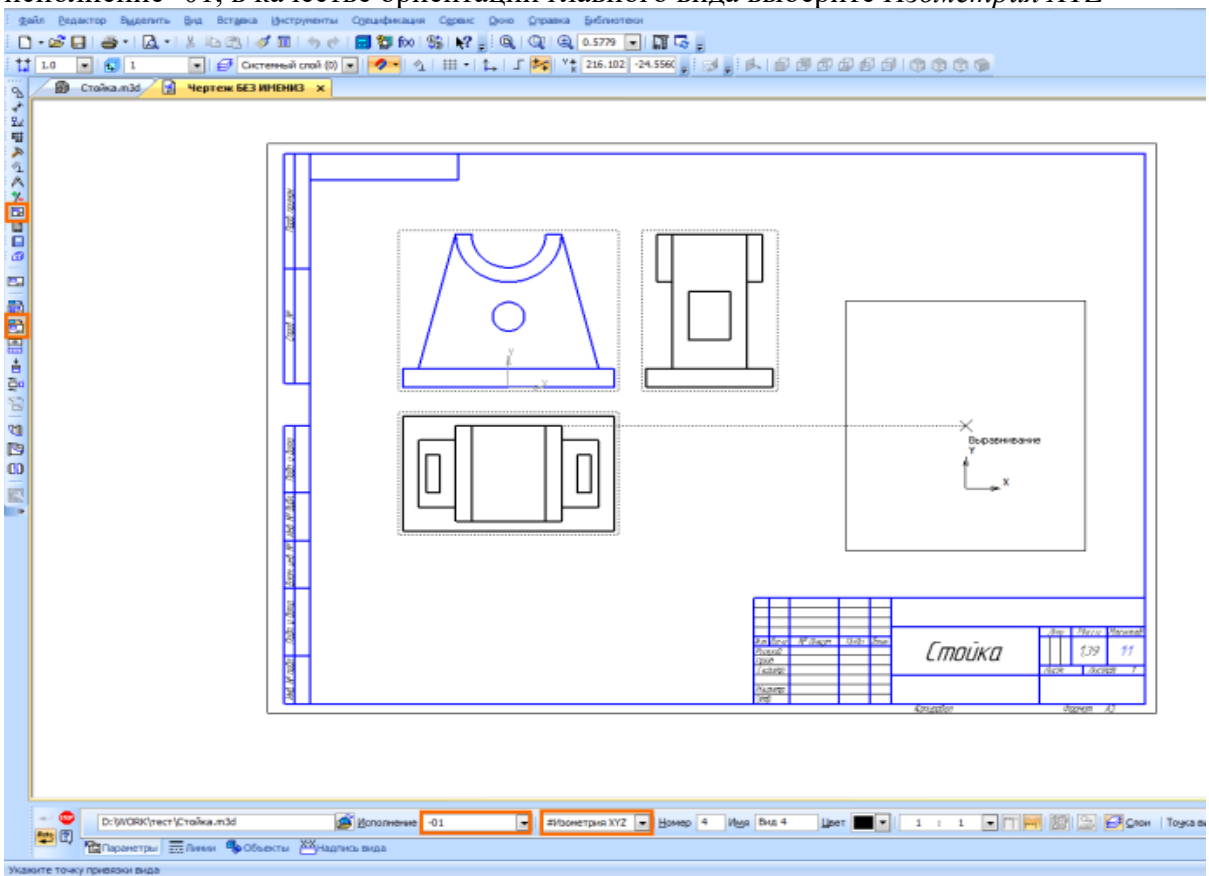
Исполнение готово. Текущее исполнение можно сменить в окне на панели *Текущее состояние*.



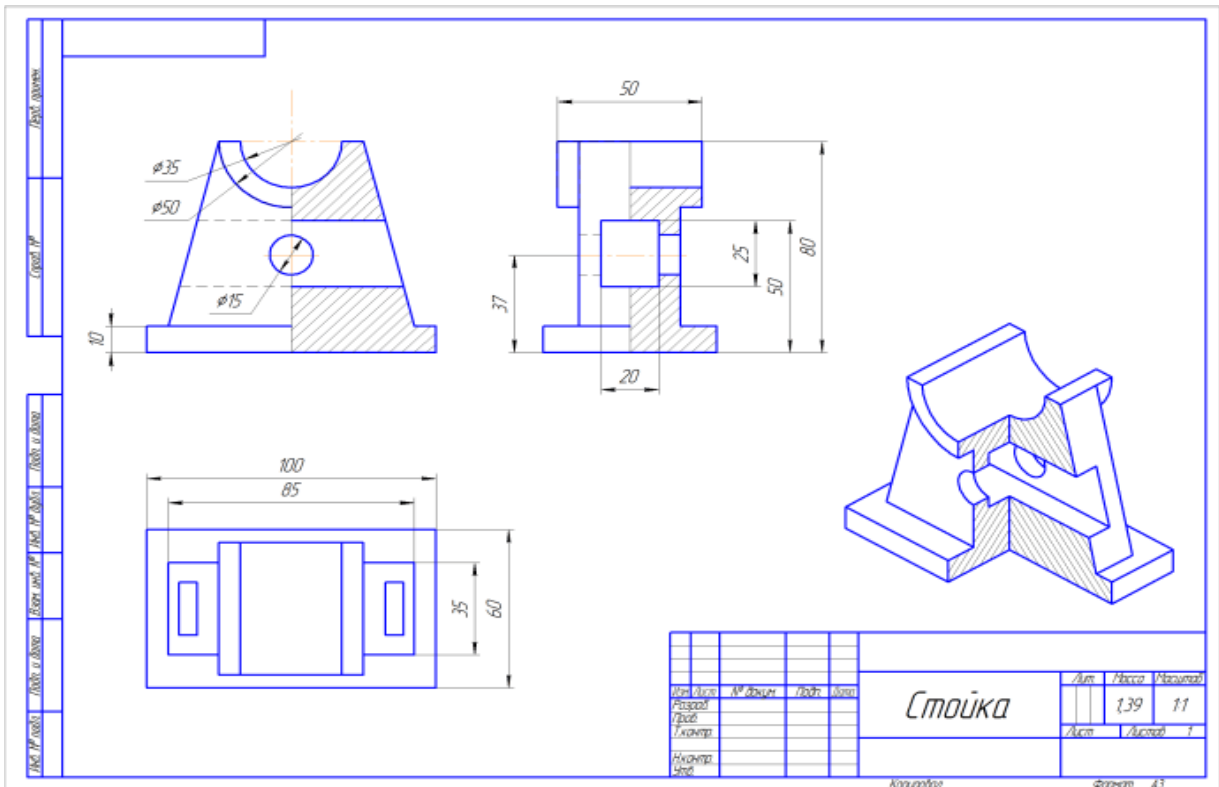
Создайте новый чертеж. В *Менеджере документа* установите формат А3, горизонтальную ориентацию. Нажмите кнопку *Стандартные виды* на панели инструментов *Виды*. В окне открытия выберите сохраненную модель. Обратите внимание, что окно *Исполнение* должно быть пустым, это означает что виды будут создаваться с базового исполнения. Ориентацию главного вида установите Спереди.



Укажите точку привязки вида. После этого необходимо создать вид с исполнения. На панели *Виды* нажмите кнопку *Произвольный вид*. В окне *Исполнение* выберите исполнение -01, в качестве ориентации главного вида выберите *Изометрия XYZ*



Останется только нанести штриховку, размеры и создать необходимые разрезы, в соответствии со схемой в задании.



Практическое занятие № 31

Основные типы резьб. Изображение и обозначение резьбы на чертежах.

Цель работы: Освоить методику вычерчивания резьбовых разъемных соединений. Необходимые профессиональные компетенции для выполнения данной лабораторной работы: (ПК 1.2, ПК 2.1-2.5.)

Результат выполнения практического занятия №31 - овладение профессиональными компетенциями:

- ПК 1.2. Выполнять технологическую подготовку производства сварных конструкций.
 - ПК 2.1. Выполнять проектирование технологических процессов производства сварных соединений с заданными свойствами.
 - ПК 2.2. Выполнять расчёты и конструирование сварных соединений и конструкций.
 - ПК 2.4. Оформлять конструкторскую, технологическую и техническую документацию.
 - ПК 2.5. Осуществлять разработку и оформление графических, вычислительных и проектных работ с использованием информационно-компьютерных технологий.
- и общими компетенциями ОК 2-8.

- формирование умений:

1. выполнять графические изображения технологического оборудования и технологических схем в ручной и машинной графике;
2. оформлять технологическую и конструкторскую документацию в соответствии с действующими нормативными правовыми актами и технической документацией;

- закрепление знаний:

1. способы графического представления технологического оборудования и выполнения технологических схем;

2. требования Единой системы конструкторской документации и Единой системы технической документации (далее - ЕСТД) к оформлению и составлению чертежей и схем.

Нормативная и учебная литература

1. Опорный конспект лекций по дисциплине «Инженерная графика»
2. Электронный ресурс «Единое окно доступа к образовательным ресурсам». Форма доступа: <http://window.edu.ru>
3. Электронный ресурс «Федеральный центр информационно-образовательных ресурсов». Форма доступа: <http://fcior.edu.ru>

Меры безопасности на рабочем месте

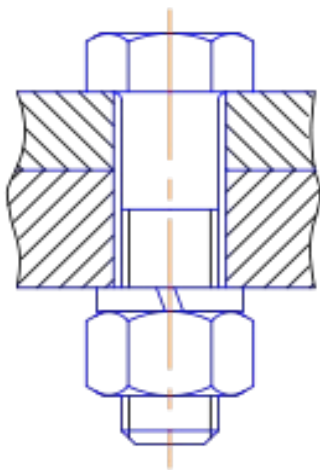
Перед проведением лабораторной работы необходимо изучить, а в дальнейшем в обязательном порядке соблюдать Инструкцию по охране труда для студентов в лаборатории технической механики, расписаться в журнале по технике безопасности.

Теоретическое обоснование

Болтовое соединение

Болт представляет собой цилиндрический стержень с головкой на одном конце и резьбой на другом конце. Болты используются (вместе с гайками, шайбами) для скрепления двух или нескольких деталей. Существуют различные типы болтов, отличающиеся друг от друга по форме и размерам головки и стержня, по шагу резьбы, по точности изготовления и по исполнению.

Болтовое соединение содержит 5 сборочных единиц: 2 пластины, болт, шайбу, гайку. Болты с шестигранными головками имеют от трех (рис. 219) до пяти исполнений: исполнение 1 - без отверстий (в головке и стержне); исполнение 2- с отверстием на резьбовой части стержня; исполнение 3 - с двумя отверстиями в головке болта. При изображении болта на чертеже выполняют два вида (рис. 220) по общим правилам и наносят размеры длины l болта, длины резьбы l_0 , размер под ключ S и обозначение резьбы Md . Высота H головки в длину болта не включается. Гиперболы, образованные пересечением конической фаски головки болта с ее гранями, заменяются другими окружностями.



Примеры условных обозначений болтов:

Болт M12 x 60 ГОСТ 7798-70 - с шестигранной головкой, первого исполнения, с резьбой метрической M12- диаметр цилиндра, шаг резьбы крупный, длина болта 60 мм.

Болт 2 M12 x 1,25 x 60 ГОСТ 7798-70 - с мелкой метрической резьбой M12x1,25, второго исполнения, длина болта 60 мм.

Таблица заданий:

Номер варианта	1	2	3	4	5	6	7	8	9	10	11	12	13	14
Диаметр болта d	10	12	14	16	18	20	22	24	26	28	30	32	34	36
Высота первой пластины h ₁	18	20	22	24	26	28	30	32	34	36	38	40	42	44
Высота второй пластины h ₂	50	52	54	56	58	60	62	64	66	68	70	72	74	76

АЛГОРИТМ РАСЧЕТА ДЕТАЛЕЙ БОЛТОВОГО СОЕДИНЕНИЯ

1. Определяем размеры болта :

А) головка болта:

диаметр головки болта $D = 2d$

высота головки болта $h = 0,7d$

Б) размеры длины резьбы под гайку

$$l_2 = 2d + 6$$

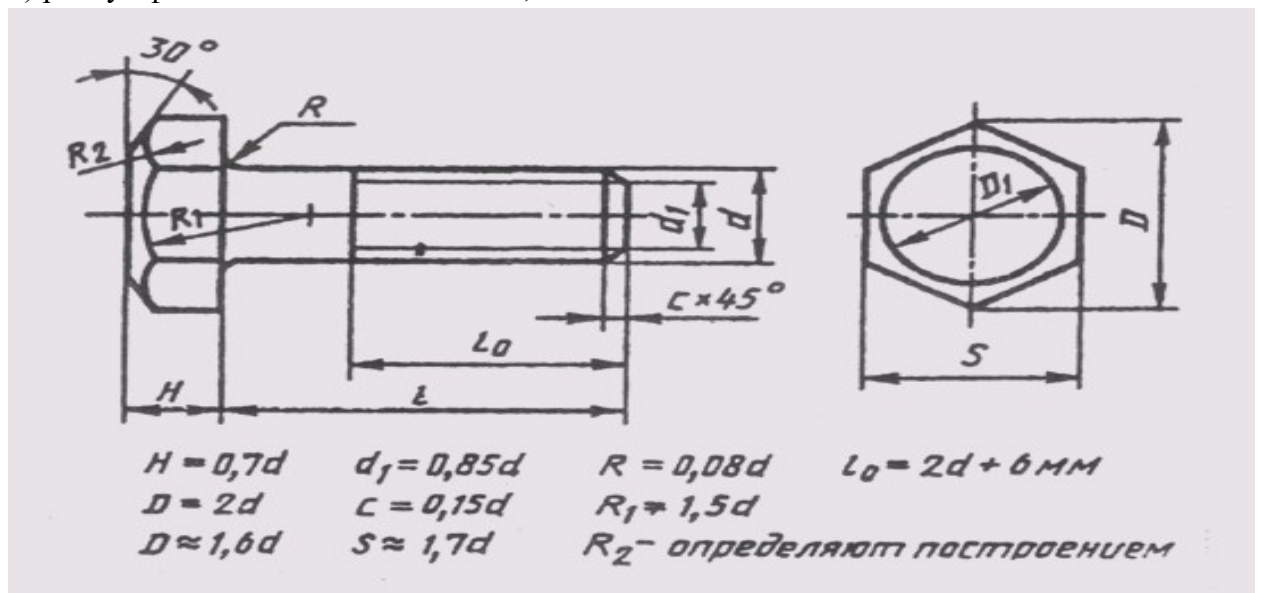
В) необходимая длина болта определяется из размеров пластин.

$$L = h_1 + h_2 + 0,15d + 0,8d + 0,15d + 0,7d$$

Г) размеры под фаску

$c = 0,15d$ для построения вычисляем $d_1 = 0,85d$, делим число на 2 и откладываем от штрихпунктирной линии данное расстояние

Д) радиус фаски головки болта $R_1 = 1,5$



2. Размеры шайбы

А) размеры диаметра шайбы $D_{ш} = 2,2d$,

Б) высота шайбы $S = 0,15d$

3. Размеры гайки

А) размеры диаметра гайки $D = 2d$

Б) высота гайки $h=0,8d$

4. Диаметр отверстия под болт $d_{\text{отв}} = 1,1 d$

Глубина паза глухого отверстия равна $d + 0,5d$

5. Согласно ГОСТ 22038-76 запишите условное обозначение полученного болта.

Дополнительное задание:

Приведите расшифровку условного обозначения шпильки

БОЛТ М16 х 40

БОЛТ М10 х 1,25 х 50

Практическое занятие № 32

Изображение и обозначение резьбы на стержне и в отверстиях.

Цель работы: Освоить методику вычерчивания резьбовых разъемных соединений. Необходимые профессиональные компетенции для выполнения данной лабораторной работы: (ПК 1.2, ПК 2.1-2.5.)

Результат выполнения практического занятия №33 - овладение профессиональными компетенциями:

ПК 1.2. Выполнять технологическую подготовку производства сварных конструкций.

ПК 2.1. Выполнять проектирование технологических процессов производства сварных соединений с заданными свойствами.

ПК 2.2. Выполнять расчёты и конструирование сварных соединений и конструкций.

ПК 2.4. Оформлять конструкторскую, технологическую и техническую документацию.

ПК 2.5. Осуществлять разработку и оформление графических, вычислительных и проектных работ с использованием информационно-компьютерных технологий. и общими компетенциями ОК 2-8.

Нормативная и учебная литература

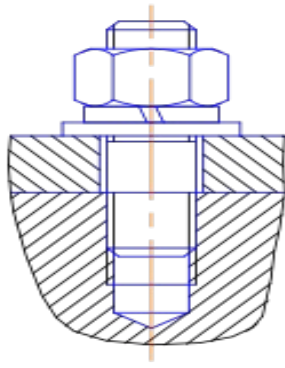
1. Опорный конспект лекций по дисциплине «Инженерная графика»
2. Электронный ресурс «Единое окно доступа к образовательным ресурсам». Форма доступа: <http://window.edu.ru>
3. Электронный ресурс «Федеральный центр информационно-образовательных ресурсов». Форма доступа: <http://fcior.edu.ru>

Меры безопасности на рабочем месте

Перед проведением лабораторной работы необходимо изучить, а в дальнейшем в обязательном порядке соблюдать Инструкцию по охране труда для студентов в лаборатории технической механики, расписаться в журнале по технике безопасности.

Теоретическое обоснование Шпилечное соединение

Детали шпилечного соединения: шпилька, гайка, шайба и 2 пластины. Шпилька – это цилиндрический стержень, имеющий резьбу с двух сторон. Одним концом шпилька ввинчивается в глухое отверстие на всю длину резьбы, второй конец шпильки имеет резьбу под гайку. Для уменьшения давления на резьбовое соединение под гайку подкладывается шайба.



Отверстие на первой пластине должно быть немного больше диаметра шпильки, глухое отверстие во второй пластине должно соответствовать диаметру шпильки. Отверстие заканчивается углублением с углом в 120° , Линия, определяющая положение границы резьбы на нижнем конце шпильки всегда проводится на уровне поверхности детали, в которую ввернута шпилька. Резьбу в отверстии показывают только там, где она не закрыта свободным концом стержня.

Длина гладкой части стержня шпильки должна быть не менее $0,5d$.

Конструкция и размеры шпилек определяются стандартами в зависимости от длины резьбового конца:

ГОСТ 22032-76 $l_1 = 1,0d$ - шпилька ввертывается в сталь, бронзу, латунь;

ГОСТ 22034-76 $l_1 = 1,25d$; **ГОСТ 22036-76** $l_1 = 1,6d$ - шпилька ввертывается в чугун;

ГОСТ 22038-76 $l_1 = 2d$; **ГОСТ 22040-76** $l_1 = 2,5d$ - шпилька ввертывается в легкие сплавы.

При изображении шпильки вычерчивают только один вид на плоскости, параллельной оси шпильки, и указывают размеры резьбы, длину / шпильки и ее условное обозначение. Примеры условного обозначения шпилек:

Шпилька М8 х 60 **ГОСТ 22038-76** - с крупной метрической резьбой диаметром 8 мм, длина шпильки 60 мм, предназначена для ввертывания в легкие сплавы, длина винчиваемого конца 16 мм;

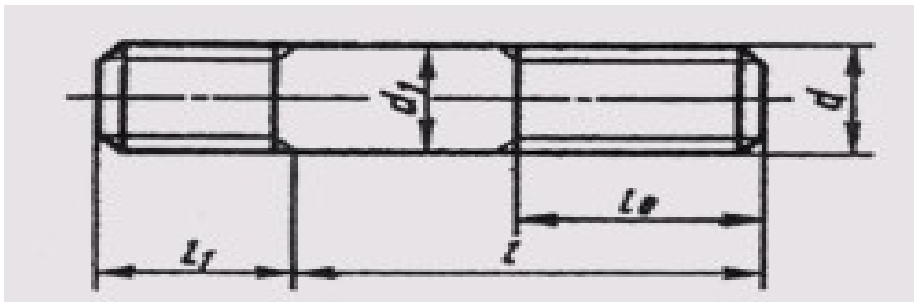
Шпилька М8 х 1,0 х 60 **ГОСТ 22038-76** - та же, но с мелким шагом резьбы -1,0 мм.

Механические свойства болтов, крепёжных винтов и шпилек из углеродистых нелегированных и легированных сталей по *ГОСТ Р 52627-2006 (ISO 898-1:1999)* при нормальных условиях характеризуют 11 классов прочности: 3.6; 4.6; 4.8; 5.6; 5.8; 6.8; 8.8; 9.8; 10.9; 12.9 Первое число, умноженное на 100, определяет номинальное значение предела прочности на растяжение в $\text{H}/\text{мм}^2$, второе число (отделённое точкой от первого), разделенное на 10, — отношение предела текучести к номинальному пределу прочности на растяжение. Произведение этих чисел, умноженное на 10, определяет номинальный предел текучести в $\text{H}/\text{мм}^2$.

Таблица заданий:

Номер варианта	1	2	3	4	5	6	7	8	9	10	11	12	13	14
Диаметр шпильки,	10	1	14	16	18	2	22	24	26	2	30	32	24	36

d, мм		2				0				8				
Высота первой пластины h_1 , мм	18	20	22	22	24	24	26	26	28	28	30	30	32	32
Высота второй пластины	50	50	52	52	54	54	56	56	58	58	60	60	62	62



АЛГОРИТМ РАСЧЕТА ДЕТАЛЕЙ ШПИЛЕЧНОГО СОЕДИНЕНИЯ

1. Определяем размеры шпильки:

А) размеры длины резьбы под глухое отверстие

$$l_1 = d$$

Б) размеры длины резьбы под гайку

$$l_2 = 2d + 6$$

В) необходимая длина шпильки определяется из размеров пластин. Длина шпильки – это сумма $= l_1 + l_2 + h_1$

2. Размеры шайбы

А) размеры диаметра шайбы $D_{ш} = 2,2 d$,

Б) высота шайбы $S = 0,15 d$

3. Размеры гайки

А) размеры диаметра гайки $D = 2d$

Б) высота гайки $h = 0,8d$

4. Глубина паза глухого отверстия равна $d + 0,5d$

5. Согласно ГОСТ 22038-76 запишите условное обозначение полученной шпильки.

Дополнительное задание:

Приведите расшифровку условного обозначения шпильки

Шпилька М6 х 40

Шпилька М10 х 1,0 х 50

Практическое занятие № 33

Построение эскиза детали

Цель работы: изучить правила и приемы составления эскизов, развить навыки чтения чертежа, практически применять правила выполнения разрезов. Необходимые профессиональные компетенции для выполнения данной лабораторной работы: (ПК 1.2, ПК 2.1-2.5,)

Результат выполнения практического занятия №33 - овладение профессиональными компетенциями:

ПК 1.2. Выполнять технологическую подготовку производства сварных конструкций.

ПК 2.1. Выполнять проектирование технологических процессов производства сварных соединений с заданными свойствами.

ПК 2.2. Выполнять расчёты и конструирование сварных соединений и конструкций.

ПК 2.4. Оформлять конструкторскую, технологическую и техническую документацию.

ПК 2.5. Осуществлять разработку и оформление графических, вычислительных и проектных работ с использованием информационно-компьютерных технологий.

и общими компетенциями ОК 2-8.

- формирование умений:

1. выполнять графические изображения технологического оборудования и технологических схем в ручной и машинной графике;

2. оформлять технологическую и конструкторскую документацию в соответствии с действующими нормативными правовыми актами и технической документацией;

- закрепление знаний:

1. способы графического представления технологического оборудования и выполнения технологических схем;

2. требования Единой системы конструкторской документации и Единой системы технической документации (далее - ЕСТД) к оформлению и составлению чертежей и схем.

Нормативная и учебная литература

1. Опорный конспект лекций по дисциплине «Инженерная графика»
2. Электронный ресурс «Единое окно доступа к образовательным ресурсам». Форма доступа: <http://window.edu.ru>
3. Электронный ресурс «Федеральный центр информационно-образовательных ресурсов». Форма доступа: <http://fcior.edu.ru>

Меры безопасности на рабочем месте

Перед проведением лабораторной работы необходимо изучить, а в дальнейшем в обязательном порядке соблюдать Инструкцию по охране труда для студентов в лаборатории технической механики, расписаться в журнале по технике безопасности.

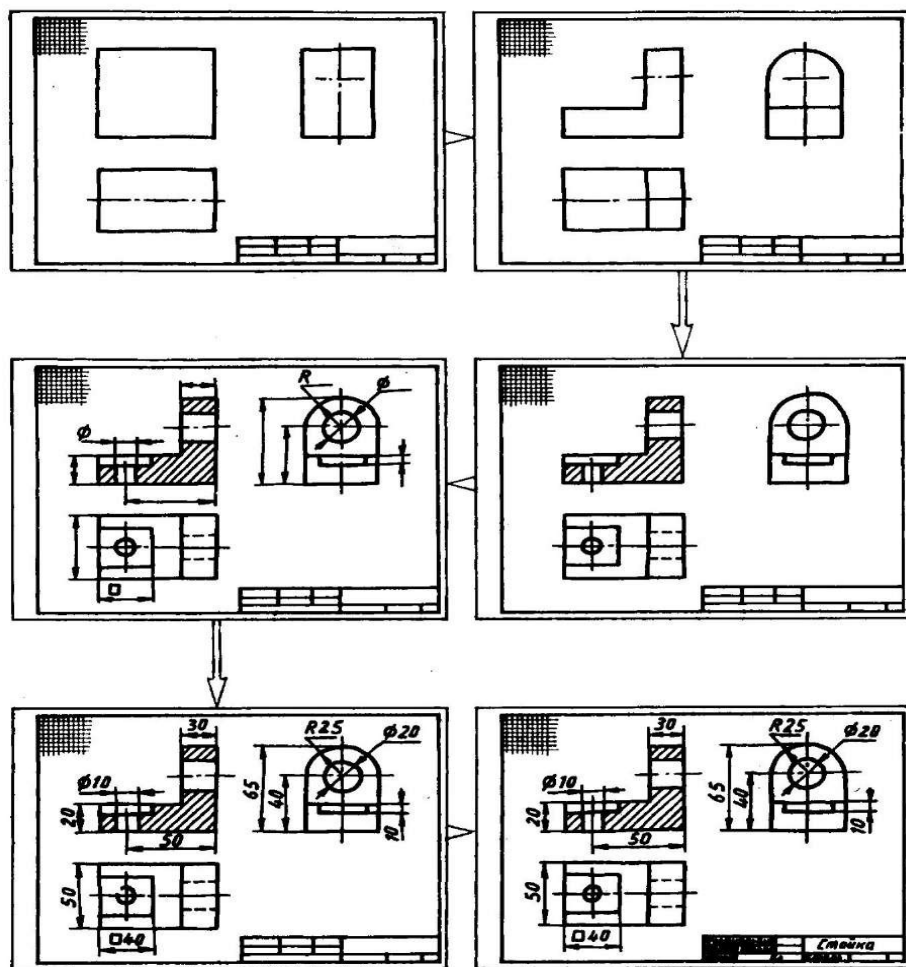
Теоретическое обоснование

Эскиз должен быть выполнен в соответствии с теми стандартами, которые существуют на чертежи. Линии на эскизе должны быть ровными и четкими. Все надписи следует выполнять чертежным шрифтом. Эскиз выполняют на чертежной бумаге либо на клетчатой бумаге. Размеры формата выбирают в соответствии с требованием стандарта. На бумаге в клетку эскиз выполнять удобнее и быстрее. По клеткам легко проводить перпендикулярные и параллельные линии, соблюдать пропорциональность частей предмета при изображении, легче проводить прямые линии вдоль уже имеющихся на

бумаге линий. Дуги окружностей разрешается проводить циркулем с последующей обводкой их от руки.

Для обмера детали при съемке эскиза с натуры используют различные измерительный инструмент. Длину можно измерять металлической линейкой. Для измерения внутреннего диаметра отверстия используют нутромер, для обмера диаметров цилиндрических стержней — кронциркуль. Полученный нутромером или кронциркулем размер отсчитывают по линейке. Более точно (до одной десятой доли миллиметра) измеряют штангенциркулем.

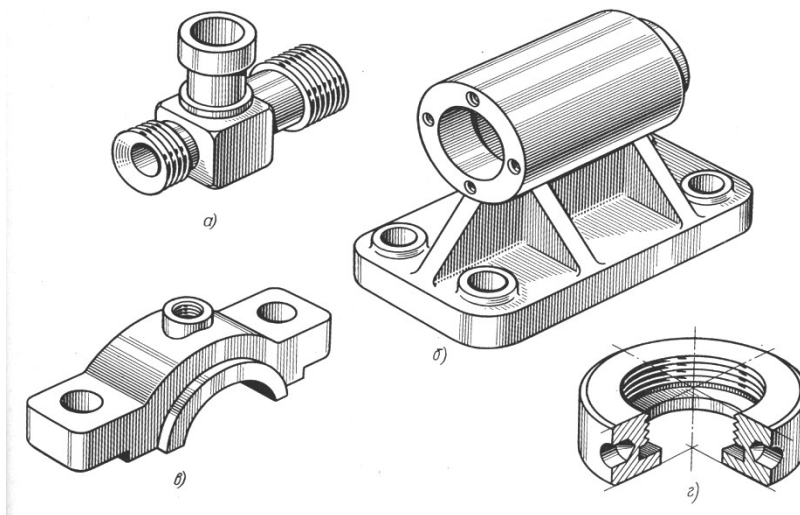
С этим инструментом вы знакомы по урокам физики. Он заменяет одновременно линейку, нутромер и кронциркуль. Кроме того, штангенциркулем можно измерять углубление в деталях.



Этапы построения эскизов

Задание

Выполнить с натуры эскиз детали



Контрольные вопросы:

1. Для каких целей составляют эскиз.
2. Какая разница между эскизом и чертежом.
3. В какой последовательности составляют эскиз.
4. Какие инструменты применяют при обмере детали.

Практическое занятие № 34

Сборочный чертеж. Спецификация. Правила выполнения.

Цель работы: закрепить знания о сборочном чертеже; выработать навыки в чтении сборочного чертежа.

Необходимые профессиональные компетенции для выполнения данной лабораторной работы: (ПК 1.2, ПК 2.1-2.5,)

Результат выполнения практического занятия №34 - овладение профессиональными компетенциями:

ПК 1.2. Выполнять технологическую подготовку производства сварных конструкций.

ПК 2.1. Выполнять проектирование технологических процессов производства сварных соединений с заданными свойствами.

ПК 2.2. Выполнять расчёты и конструирование сварных соединений и конструкций.

ПК 2.4. Оформлять конструкторскую, технологическую и техническую документацию.

ПК 2.5. Осуществлять разработку и оформление графических, вычислительных и проектных работ с использованием информационно-компьютерных технологий.

и общими компетенциями ОК 2-8.

- формирование умений:

1. выполнять графические изображения технологического оборудования и технологических схем в ручной и машинной графике;

2. оформлять технологическую и конструкторскую документацию в соответствии с действующими нормативными правовыми актами и технической документацией;

- закрепление знаний:

1. способы графического представления технологического оборудования и выполнения технологических схем;

2. требования Единой системы конструкторской документации и Единой системы технической документации (далее - ЕСТД) к оформлению и составлению чертежей и схем.

Нормативная и учебная литература

1. Опорный конспект лекций по дисциплине «Инженерная графика»
2. Электронный ресурс «Единое окно доступа к образовательным ресурсам». Форма доступа: <http://window.edu.ru>
3. Электронный ресурс «Федеральный центр информационно-образовательных ресурсов». Форма доступа: <http://fcior.edu.ru>

Меры безопасности на рабочем месте

Перед проведением лабораторной работы необходимо изучить, а в дальнейшем в обязательном порядке соблюдать Инструкцию по охране труда для студентов в лаборатории технической механики, расписаться в журнале по технике безопасности.

Теоретическое обоснование

Сборочный чертеж – документ, содержащий изображение сборочной единицы и другие данные, необходимые для ее сборки и контроля. Каждый сборочный чертеж сопровождается спецификацией.

Сборочный чертеж выполняется по в указанной последовательности:

- а) определяется минимальное число видов, разрезов, сечений, необходимых для определения особенностей конструкции изделия. Выбирается масштаб чертежа (предпочтительно масштаб 1:1);
- б) вычерчиваются тонкими линиями во всех проекциях контуры деталей, начиная с наиболее крупных и переходя к более мелким;
- в) наносится штриховка в разрезах и сечениях. Наклон линий штриховки пограничных деталей производится в разные стороны;
- г) наносятся размеры и другие требования и параметры, которые должны быть выполнены или проконтролированы по данному сборочному чертежу.

На сборочных чертежах указываются:

- а) основные характеристики изделия;
- б) габаритные размеры изделия;
- в) установочные и присоединительные размеры, а также необходимые справочные размеры.

На сборочных чертежах разрешается не показывать:

- а) мелкие элементы деталей (фаски, галтели, проточки, выступы и т.п.);
 - б) зазор между стержнем и отверстием;
 - в) крышки, кожухи, перегородки и т.п., закрывающие изображения деталей изделия.
- Детали крепежа допускается выполнять на сборочных чертежах упрощенно.

На сборочном чертеже все составные части изделия нумеруются в соответствии с номерами позиций в спецификации этой сборочной единицы.

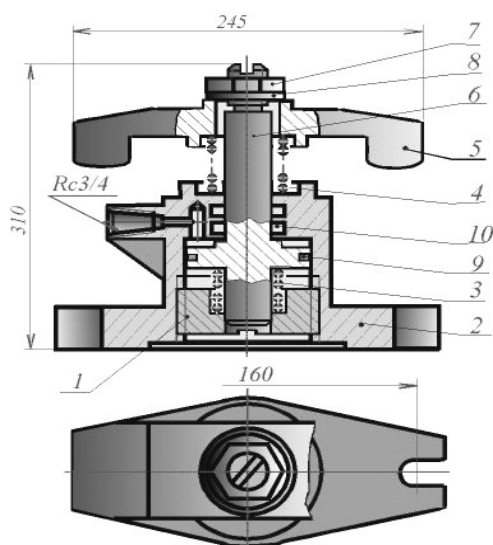
Номера позиций указываются на полках линий-выносок, проводимых от видимых изображений составных частей. Толщина линий-выносок и полок одинаковы. Номера позиций наносят, как правило, один раз и располагают вне контура изображения, группируя в колонку или в строчку.

Размер шрифта позиций берется на один-два размера больше, чем размер шрифта, принятого для размерных чисел этого чертежа. Для группы крепежных деталей, относящихся к одному месту крепления, допускается выполнять общую линию-выноску с вертикальным расположением номеров позиций. Сборочный чертеж снабжается основной надписью и сопровождается спецификацией. Для определения состава сборочной единицы на отдельных листах формата А4 выполняется спецификация. Форма и порядок заполнения спецификации установлены ГОСТ 2.108 - 68.

Заглавный (первый) лист спецификации имеет основную надпись (ГОСТ 2.104 - 68) по форме "2", а последующие листы - по форме "2а".

Спецификация состоит из разделов, которые располагаются в следующей последовательности: документация, комплексы, сборочные единицы, детали, стандартные

изделия, прочие изделия, материалы, комплекты. Наличие их определяется составом изделия.



Пример заполнения спецификаций

Формы Возв.	Поз.	Обозначение	Наименование	Кол.	Примечан.
Документация					
А1		АТ-230.07.07.12.00 СБ	Сборочный чертеж		
Детали					
А4	1	АТ-230.07.07.12.01	Стакан	1	
А4	2	АТ-230.07.07.12.02	Корпус	1	
А4	3	АТ-230.07.07.12.03	Пружина	1	
А4	4	АТ-230.07.07.12.04	Пружина	1	
А4	5	АТ-230.07.07.12.05	Скоба	1	
А4	6	АТ-230.07.07.12.06	Поршень	1	
Стандартные изделия					
7			Гайка М20 5 ГОСТ 5915-70	1	
8			Шайба 30.04.019 ГОСТ1371-78	1	
9			Кольцо Н1-80х70-1 ГОСТ 9832-77	1	
10			Кольцо Н1-35х28 ГОСТ 9832-77	2	
АТ-230.07.07.12.00					
Прихват			Лист	Лист	Листов
гидравлический			Простроченные		

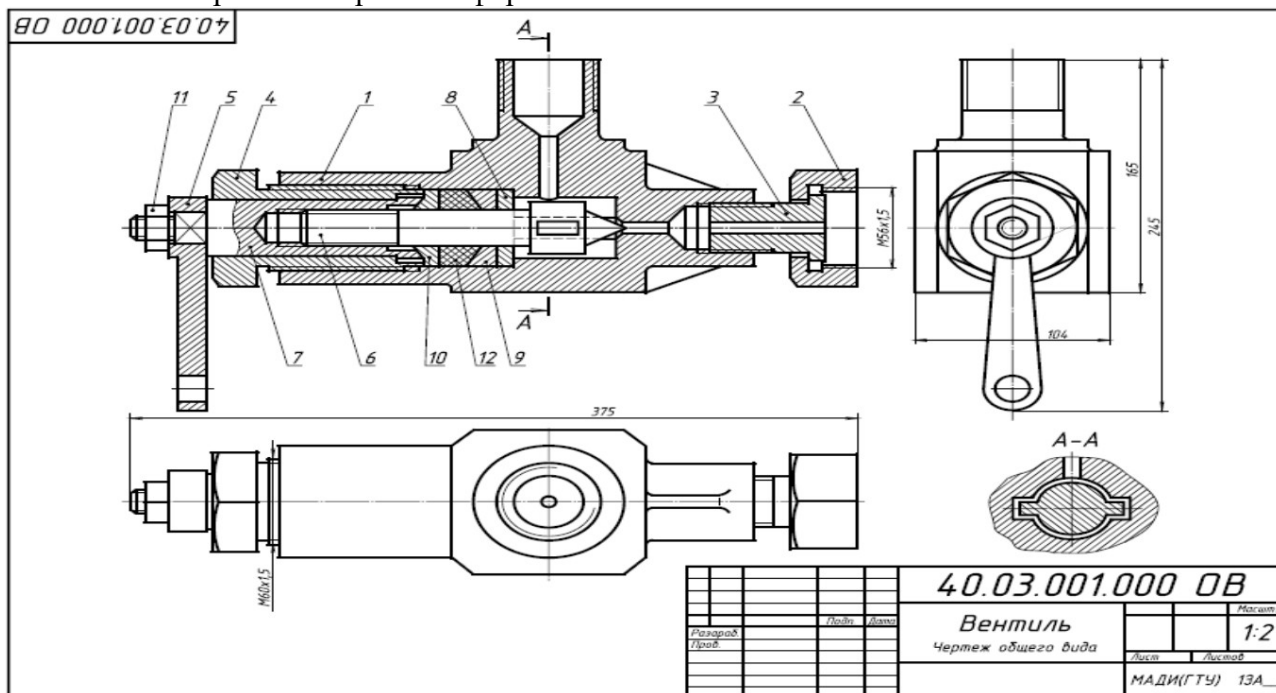
В первой колонке спецификации указывается порядковый номер, во второй колонке – обозначение детали, состоящее из номера сборочной единицы (присваивается студентом) и порядкового номера детали, например, ИГ 03.01.03.00.006, где 006 – порядковый номер детали. В третьей колонке – наименование детали. Наименование записывается в именительном падеже единственного числа, например, «Палец шаровой».

В наименованиях, состоящих из нескольких слов, должен быть прямой порядок слов, т.е. существительное всегда занимает первое место, например: «Колесо зубчатое». Наименования стандартных изделий пишутся в соответствии со стандартами на эти изделия. Спецификация заполняется сверху вниз, разбивая детали по группам.

Для учебных целей в графе «Примечание» спецификаций проставлен материал.

Задание

Выполнить сборочный чертеж на формате А3



усилия с рычага пружина разожмется, в результате чего клапан закроет отверстие. В месте выхода клапана из корпуса предусмотрено сальниковое уплотнение из колец поз.13. Кольца поджимаются втулкой поз.6 и гайкой поз.3.

Контрольные вопросы по теме:

1. Для какой цели на производстве служат сборочные чертежи?
2. Какие условности и упрощения применяются на сборочных чертежах?
3. Какой документ выполняется к сборочному чертежу?
4. Что определяет спецификация?
5. В каком порядке располагаются разделы в спецификации?
- 6.

Практическое занятие № 35

Виды резьбовых соединений. Упрощенное изображение по ГОСТ 2.315-98

Цель работы:

- научиться условно, изображать резьбы и резьбовые соединения в соответствии с нормативными документами;

- условно обозначать основные виды резьбы;

Необходимые профессиональные компетенции для выполнения данной лабораторной работы: (ПК 1.2, ПК 2.1-2.5,)

Результат выполнения практического занятия №35 - овладение профессиональными компетенциями:

ПК 1.2. Выполнять технологическую подготовку производства сварных конструкций.

ПК 2.1. Выполнять проектирование технологических процессов производства сварных соединений с заданными свойствами.

ПК 2.2. Выполнять расчёты и конструирование сварных соединений и конструкций.

ПК 2.4. Оформлять конструкторскую, технологическую и техническую документацию.

ПК 2.5. Осуществлять разработку и оформление графических, вычислительных и проектных работ с использованием информационно-компьютерных технологий.

и общими компетенциями ОК 2-8.

- формирование умений:

1. выполнять графические изображения технологического оборудования и технологических схем в ручной и машинной графике;

2. оформлять технологическую и конструкторскую документацию в соответствии с действующими нормативными правовыми актами и технической документацией;

- закрепление знаний:

1. способы графического представления технологического оборудования и выполнения технологических схем;

2. требования Единой системы конструкторской документации и Единой системы технической документации (далее - ЕСТД) к оформлению и составлению чертежей и схем.

Нормативная и учебная литература

1. Опорный конспект лекций по дисциплине «Инженерная графика»
2. Электронный ресурс «Единое окно доступа к образовательным ресурсам». Форма доступа: <http://window.edu.ru>
3. Электронный ресурс «Федеральный центр информационно-образовательных ресурсов». Форма доступа: <http://fcior.edu.ru>

Меры безопасности на рабочем месте

Перед проведением лабораторной работы необходимо изучить, а в дальнейшем в обязательном порядке соблюдать Инструкцию по охране труда для студентов в лаборатории технической механики, расписаться в журнале по технике безопасности.

Теоретические сведения

В технике широко применяют детали, имеющие различные резьбы, каждая из которых наиболее полно отвечает назначению и условиям работы резьбового соединения. Резьбы, применяемые для неподвижных соединений, называются крепежными. Резьбы, применяемые в подвижных соединениях для передач заданного перемещения одной детали относительно другой, называются кинематическими.

При резьбовом соединении двух деталей (рис.1) одна из них имеет наружную резьбу, с наружным диаметром d и внутренним d_1 (рис.1, а), выполненную на наружной поверхности, а другая — внутреннюю, выполненную в отверстии с наружным диаметром D и внутренним D_1 (рис.1, б). Под размером резьбы понимается значение его наружного диаметра, который называют номинальным диаметром резьбы.

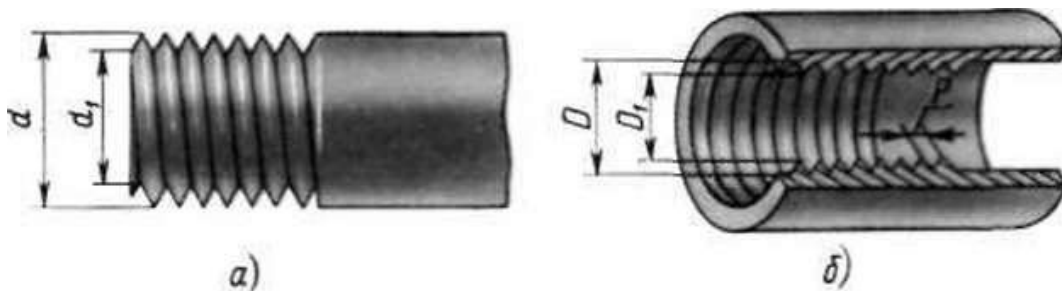


Рис.1

Основным элементом резьбы является ее профиль, установленный соответствующим стандартом.

Метрическая резьба наиболее часто применяется в крепежных деталях (винты, болты, шпильки, гайки).

Основные размеры метрической резьбы устанавливает ГОСТ 24705—81. Номинальный профиль и размеры его элементов устанавливает ГОСТ 9150-81. На рис.2 изображен профиль метрической резьбы: d — наружный диаметр резьбы (болта); d_1 — внутренний диаметр болта; P — шаг резьбы; ГОСТ 8724—81 устанавливает диаметры и шаги метрической резьбы

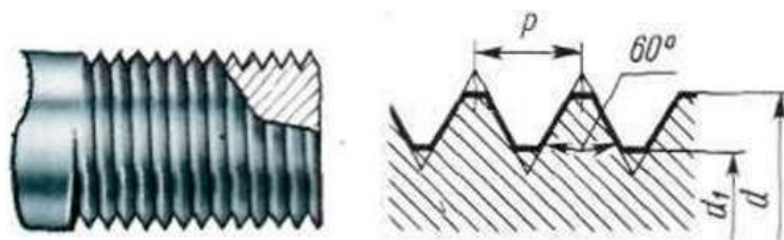


Рис. 2

Величина шага в обозначение резьбы с крупным шагом не входит, так как каждому наружному диаметру резьбы по ГОСТ 8724—81 (см. табл. 12) соответствует только одно значение крупного шага.

В обозначении метрической резьбы с мелким шагом должна указываться величина шага, так как шаг может быть различным при одном и том же наружном диаметре резьбы (см. табл. 12).

Метрическая резьба с крупным шагом обозначается буквой М и размером наружного диаметра, например М16, М42, М64.

Метрическая резьба с мелким шагом обозначается буквой М, размером наружного диаметра и шагом резьбы, например: М16*0,5; М42*2; М64*3

Условное изображение резьбы на чертежах

Для нарезки резьбы не требуется точного изображения резьбы на чертеже в виде винтовой линии, что являлось бы весьма трудоемкой чертежной операцией. Поэтому на чертежах применяют условное изображение резьбы.

Правила условного изображения резьбы установлены ГОСТ 2.311—68*.

Согласно этому стандарту резьба на стержне изображается сплошными основными (толстыми) линиями по наружному диаметру резьбы (d) и сплошными тонкими линиями по внутреннему диаметру (d_1) (рис. 3), в отверстиях — сплошными основными линиями по внутреннему диаметру (D_1) и сплошными тонкими линиями по наружному диаметру (D) (рис. 3).

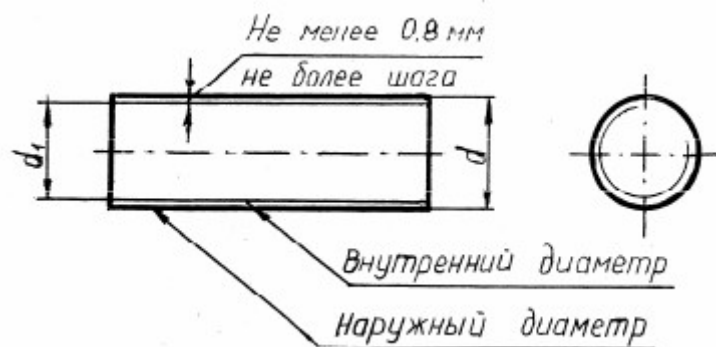
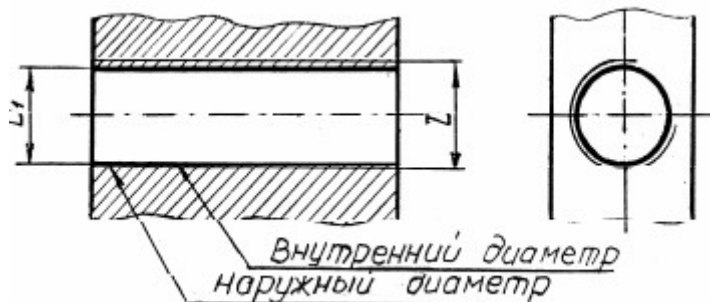


Рис.3



По выступам резьба на стержне и в отверстиях показывается толстыми линиями, а по впадинам — тонкими.

Расстояние между тонкой и основной линиями должно быть не менее 0,8 мм и не более шага резьбы (см. рис. 3). Определение шага резьбы приведено далее.

Граница резьбы всегда проводится до линии наружного диаметра резьбы и изображается сплошной основной линией. При изображении наружной резьбы в разрезе невидимая часть границы резьбы показывается штриховой линией. Допускается ее не изображать.

жать.

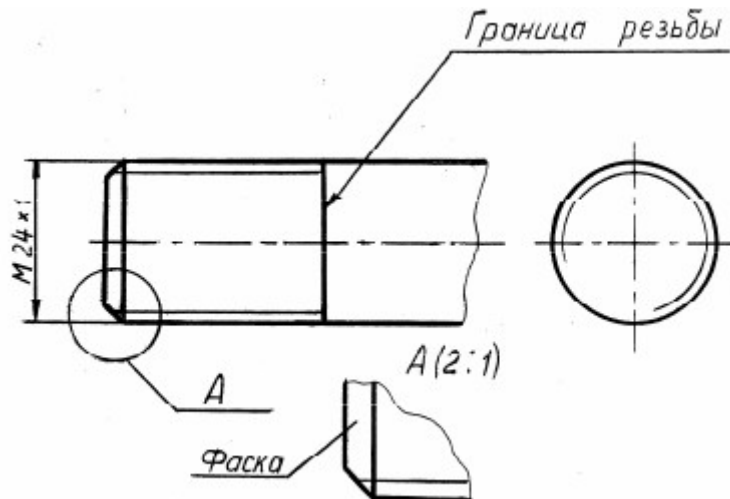


Рис.4

Фаска – это коническая поверхность в начале резьбы, выполняемая для облегчения свинчивания деталей. Фаска, размер которой соответствует стандарту, в проекциях на плоскость, перпендикулярную оси резьбы, не изображается (см. рис. 4).

Ход работы

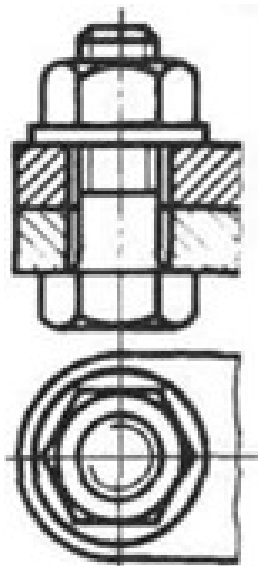
При выполнении сборочных чертежей болты, гайки и шайбы обычно вычерчивают упрощенно, выдерживая соотношения размеров и учитывая диаметр резьбы. На рис. 322 даны эти соотношения.

Длина болта l подсчитывается по формуле $l = m + n + s + H + k$, где m и n — толщина соединяемых деталей; s — толщина шайбы; H — высота гайки; k — длина выступающего над гайкой конца болта.

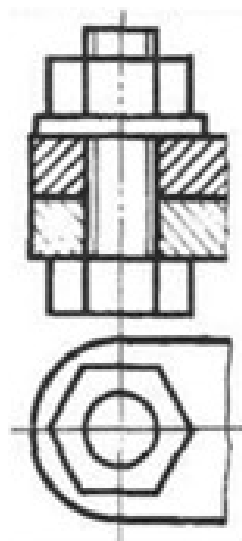
Подсчитав длину болта, подбирают значение l в зависимости от диаметра d . Размер l_0 длины резьбы болта можно принять примерно равным $2d + 2P$.

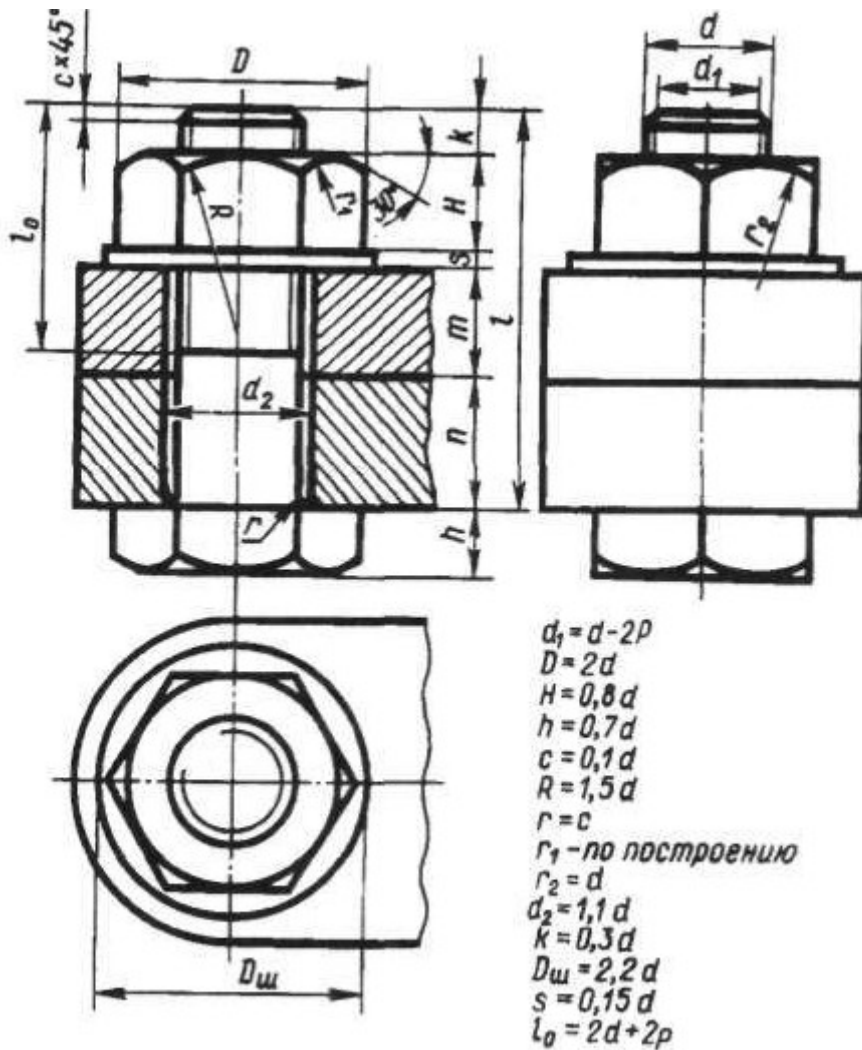
Внутренний диаметр резьбы $d_x = d - 2P$, где P — шаг резьбы.

Без упрощений



Упрощенное изображение





Выполнить чертёж типовое резьбовое соединение болтом, в соответствии вышеуказанными материалами, под руководством преподавателя.

Отчет о работе должен содержать:

- Название и цель работы;
- Оформленный согласно ЕСКД чертёж;
- Подробные выводы о результатах выполнения работы.

Контрольные вопросы

- Как на чертежах изображают резьбу на стержне? В отверстии?
- Как изображают резьбовое соединение?
- Что входит в обозначение стандартной резьбы?
- По какому диаметру обозначается метрическая резьба на стержне? В отверстии? В соединении?

Практическое занятие № 36

Сборочный чертеж резьбовых соединений

Цель работы: Изучить виды крепежных изделий; освоить правила изображения крепежных деталей.

Необходимые профессиональные компетенции для выполнения данной лабораторной работы: (ПК 1.2, ПК 2.1-2.5,)

Результат выполнения практического занятия №36 - овладение профессиональными компетенциями:

ПК 1.2. Выполнять технологическую подготовку производства сварных конструкций.

ПК 2.1. Выполнять проектирование технологических процессов производства сварных соединений с заданными свойствами.

ПК 2.2. Выполнять расчёты и конструирование сварных соединений и конструкций.

ПК 2.4. Оформлять конструкторскую, технологическую и техническую документацию.

ПК 2.5. Осуществлять разработку и оформление графических, вычислительных и проектных работ с использованием информационно-компьютерных технологий.

и общими компетенциями ОК 2-8.

- формирование умений:

1. выполнять графические изображения технологического оборудования и технологических схем в ручной и машинной графике;

2. оформлять технологическую и конструкторскую документацию в соответствии с действующими нормативными правовыми актами и технической документацией;

- закрепление знаний:

1. выполнять чертежи технических деталей в ручной и машинной графике;

1. способы графического представления технологического оборудования и выполнения технологических схем;

2. требования Единой системы конструкторской документации и Единой системы технической документации (далее - ЕСТД) к оформлению и составлению чертежей и схем.

Нормативная и учебная литература

1. Опорный конспект лекций по дисциплине «Инженерная графика»

2. Электронный ресурс «Единое окно доступа к образовательным ресурсам». Форма доступа: <http://window.edu.ru>

3. Электронный ресурс «Федеральный центр информационно-образовательных ресурсов». Форма доступа: <http://fcior.edu.ru>

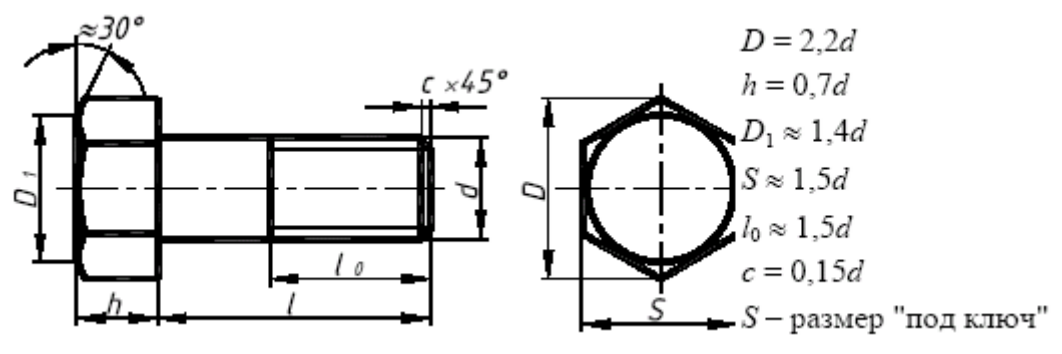
Меры безопасности на рабочем месте

Перед проведением лабораторной работы необходимо изучить, а в дальнейшем в обязательном порядке соблюдать Инструкцию по охране труда для студентов в лаборатории технической механики, расписаться в журнале по технике безопасности.

Теоретические сведения

Стандартными основными крепежными деталями резьбовых соединений являются болт, винт, шпилька, гайка и шайба.

Болты применяют для соединения двух или более деталей.



В соединяемых деталях выполняют соосные отверстия, в которые свободно проходит стержень болта. Детали зажимаются с одной стороны головкой болта, с другой - гайкой и шайбой. Шайба служит для защиты поверхности детали от повреждений при завинчивании гайки или для предотвращения самопроизвольного отвинчивания гайки в процессе эксплуатации соединения (стопорные шайбы).

Винт представляет собой резьбовой стержень с головкой различной формы, в которой для завинчивания его отверткой имеется специальная прорезь – шлиц. Наиболее широкое распространение имеют винты нормальной точности с цилиндрической (ГОСТ 1491–80), полукруглой (ГОСТ 17473–80) и потайной (ГОСТ 17475–80) головками. На рис. 7 такие винты представлены упрощенно с указанием рекомендуемых относительных размеров головок.

Длина винта определяется толщиной скрепляемой детали и глубиной ввинчивания l_1 . Глубина ввинчивания винта может приниматься: $l_1 = d$ – для стали, бронзы и латуни; $l_1 = 1,25d$ – для серого и ковкого чугуна; $l_1 = 2d$ – для легких сплавов. Длина винта должна выбираться так, чтобы длина резьбы винта l_0 была не менее глубины ввинчивания.

Например винтом с резьбой М12 необходимо прикрепить деталь l толщиной $b = 15$ мм к детали 2 алюминиевого сплава. Определяем глубину ввинчивания $l_1 = 2d$, $l_1 = 2 \cdot 12 = 24$ мм. Длина винта $l = b + l_1$, $l = 15 + 24 = 39$. Выбираем винт стандартной длины $l = 40$ мм. Длина винтов l с цилиндрической и полукруглой головками берется без головки, а винтов с потайной головкой – вместе с головкой.

В случае применения винта с потайной головкой в прикрепляемой детали отверстие должно быть раззенковано под головку винта.

Ряд длин винтов: 12, 14, 16, 20, 25, 30, 35, 40, 45, 50, 55, 60, 65, 70, 75, 80.

Обозначение винта аналогично обозначению болта, например: Винт М16 × 1,5 × 60 ГОСТ 1491–80.

Шпилька представляет собой цилиндрический стержень с резьбой на обоих концах. Одним нарезанным концом, называемым посадочным, шпилька ввинчивается в гнездо детали, а на резьбу другого конца навинчивается гайка. У шпилек различают ввинчиваемый резьбовой конец l_1 и гаечный l_0 . Длина ввинчиваемого конца l_1 в длину шпильки l не включается и зависит от материала детали, в которую ввинчивается шпилька:

$l_1 = d$ ГОСТ 22032–76 – сталь, бронза, латунь и т.п.;

$l_1 = 1,25d$ ГОСТ 22034–76 – ковкий и серый чугун;

$l_1 = 2d$ ГОСТ 22038–76 – легкие сплавы.

Длина шпильки l определяется по формуле $l = A + 1,25d$, где A – толщина скрепляемой детали; $1,25d$ – величина, учитывающая толщину шайбы, высоту гайки и некоторый запас резьбы над гайкой.

Полученное значение длины шпильки студент должен округлить до ближайшего стандартного значения.

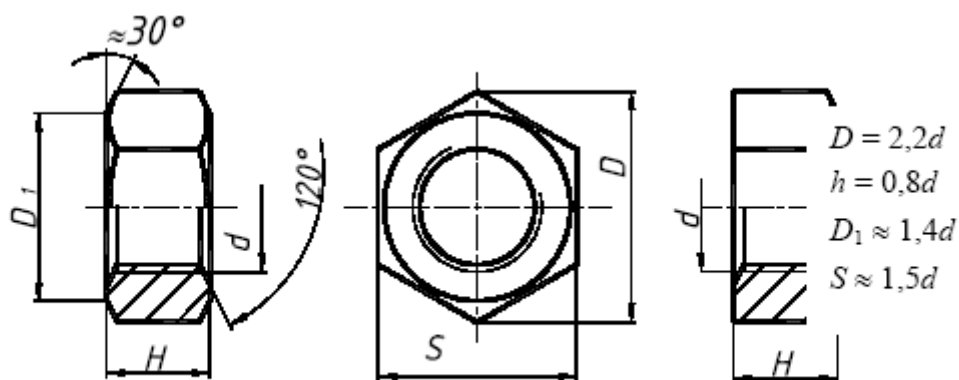
Ряд длин шпилек: 35, 40, 45, 50, 55, 60, 65, 70, 75, 80, 85, 90, 100, 110, 120, 130, 140, 150, 160, 170, 180, 190, 200.

Пример обозначения шпильки диаметром резьбы $d = 20$ мм, с крупным шагом резьбы $P = 2,5$ мм, длиной 110 мм, с длиной ввинчиваемого конца $l_1 = 1,25d$: Шпилька М20 × 110 ГОСТ 22034–76; аналогичной шпильки, но с мелким шагом резьбы $P = 1,5$ мм: Шпилька М20 × 1,5 × 110 ГОСТ 22034–76.

Гайка – деталь, имеющая отверстие с резьбой и предназначенная для навинчивания на болт, шпильку или иные детали. Чаще всего в машиностроении применяют шестигранные гайки нормальной точности. Конструктивно они могут быть двух исполнений: исполнение 1 – гайки, имеющие с двух сторон как наружную, так и внутреннюю фаски; исполнение 2 – гайки, имеющие с одной стороны наружную, а с другой внутреннюю фаску. Чертеж гайки выполняется в двух проекциях. Пример обозначения шестигранной гайки первого исполнения, диаметром резьбы $d = 16$ мм, с мелким шагом $P = 1,5$ мм: Гайка М16 × 1,5 ГОСТ 5915–70.

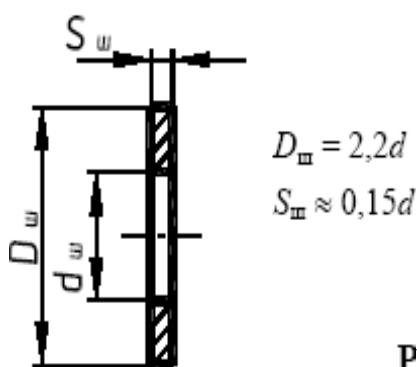
Исполнение 1

Исполнение 2



Изображение гайки в двух исполнениях

Шайба представляет собой пластину с отверстием, как правило, круглой формы, подкладываемую под гайку или головку болта, винта. Чертеж шайбы выполняется в одной проекции.



Изображение шайбы

Шайбы применяются для предохранения материала детали от задиров и смятия при затяжке гайки. Диаметр отверстия в шайбе делается немного больше диаметра стержня болта, шпильки или винта, но в обозначении шайбы указывается действительная величина внутреннего диаметра шайбы, а диаметр крепежной детали, например: Шайба 20 ГОСТ 11371–78.

Задание

Вычертить: болт, гайку, шпильку, шайбу, шпонку по их действительным размерам, которые следует взять из соответствующих стандартов. Указать размеры изображенных деталей, над изображениями надписать чертежным шрифтом соответствующие условные обозначения.

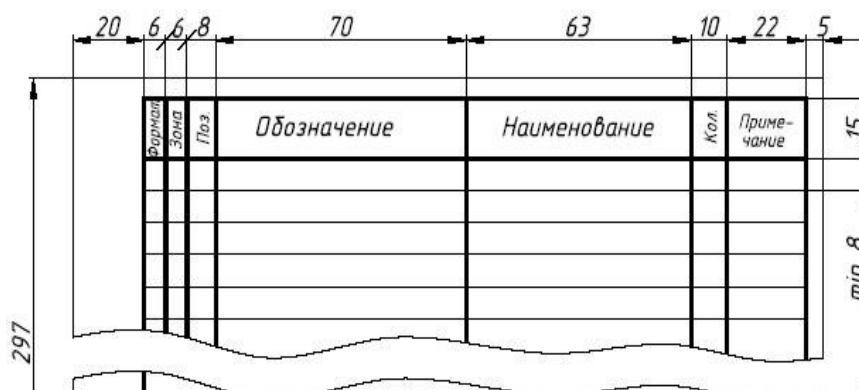
№ вар	Болт М12×30 ГОСТ 7798-70	Гайка М12 ГОСТ 5915-70	Шайба 12 ГОСТ 11371-68	Шпилька М27×80 ГОСТ 22032-76
1	2М14×40	М14	2.14	М27×70
2	3М16×50	2М16	16	М27×60

Сборочный чертеж – документ, содержащий изображение сборочной единицы и другие данные, необходимые для ее сборки и контроля. Каждый сборочный чертеж сопровождается спецификацией. Форма и порядок заполнения спецификации установлены ГОСТ 2.108 - 68.

Спецификация состоит из разделов, которые располагаются в следующей последовательности: документация, комплексы, сборочные единицы, детали, стандартные изделия, прочие изделия, материалы, комплекты. Наличие их определяется составом изделия.

В спецификацию для учебных сборочных чертежей, как правило, входят следующие разделы:

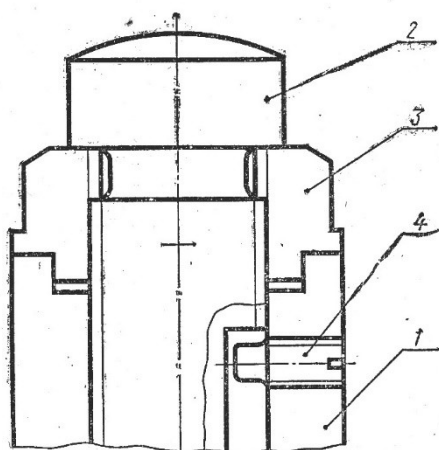
1. Документация (сборочный чертеж);
2. Сборочные единицы (если они есть);
3. Детали;
4. Стандартные изделия;
5. Материалы (если они есть).



Если сборочный чертеж размещен на листе формата А4, спецификацию совмещают со сборочным чертежом.

Задание

Перечертить часть сборочного чертежа изделия, выполненную в разрезе. Нанести номера позиций составных частей изделия. Выполнить штриховку сечений деталей изделия. Написать спецификацию.



Вариант 1

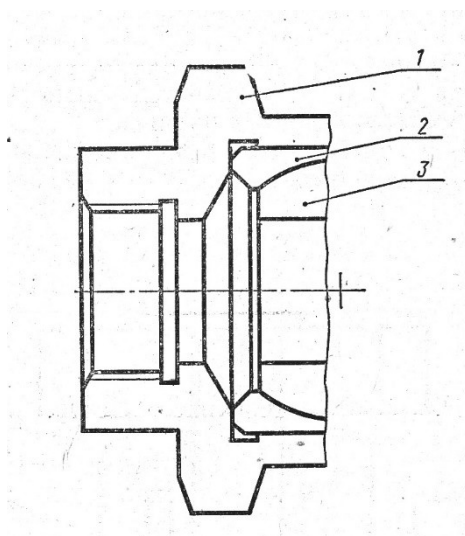
Наименование изделия – Домкрат ручной

Поз.1 Наименование – Корпус
Материал – СЧ 18 ГОСТ 1412-85

Поз.2 Наименование – Винт
Материал – сталь 50 ГОСТ 1050-88

Поз.3 Наименование – Гайка
Материал – сталь 50 ГОСТ 1050-88

Поз.4 Наименование – Винт М10 ГОСТ 1478-84
Материал – по справочнику



Вариант 2

Наименование изделия – Соединение шарнирное

Поз.1 Наименование – Корпус
Материал – СЧ 18 ГОСТ 1412-85

Поз.2 Наименование – Вкладыш
Материал – БрОЦС 6-6-3 ГОСТ 613-79

Поз.3 Наименование – Шарнир
Материал – Ст3 ГОСТ 380-94

Контрольные вопросы:

1. Для какой цели на производстве служат сборочные чертежи?
2. Какие условности и упрощения применяются на сборочных чертежах?
3. Какой документ выполняется к сборочному чертежу?
4. Что определяет спецификация?
5. В каком порядке располагаются разделы в спецификации?
6. В каких случаях допускается совмещать на одном листе сборочный чертеж и спецификацию?
7. Как располагаются на сборочном чертеже полки для нанесения номеров позиций деталей по спецификации?

Практическое занятие № 37

Построение сварочных чертежей

Цель работы: Освоить методику вычерчивания неразъемных соединений, выполненных сваркой.

Необходимые профессиональные компетенции для выполнения данной лабораторной работы: (ПК 1.2, ПК 2.1-2.5.)

Результат выполнения практического занятия №37 - овладение профессиональными компетенциями:

ПК 1.2. Выполнять технологическую подготовку производства сварных конструкций.

ПК 2.1. Выполнять проектирование технологических процессов производства сварных соединений с заданными свойствами.

ПК 2.2. Выполнять расчёты и конструирование сварных соединений и конструкций.

ПК 2.4. Оформлять конструкторскую, технологическую и техническую документацию.

ПК 2.5. Осуществлять разработку и оформление графических, вычислительных и проектных работ с использованием информационно-компьютерных технологий.

и общими компетенциями ОК 2-8.

- формирование умений:

1. выполнять графические изображения технологического оборудования и технологических схем в ручной и машинной графике;

2. оформлять технологическую и конструкторскую документацию в соответствии с действующими нормативными правовыми актами и технической документацией;

- закрепление знаний:

1. выполнять чертежи технических деталей в ручной и машинной графике;

2. способы графического представления технологического оборудования и выполнения технологических схем;

3. требования Единой системы конструкторской документации и Единой системы технической документации (далее - ЕСТД) к оформлению и составлению чертежей и схем.

Нормативная и учебная литература

1. Опорный конспект лекций по дисциплине «Инженерная графика»

2. Электронный ресурс «Единое окно доступа к образовательным ресурсам». Форма доступа: <http://window.edu.ru>

3. Электронный ресурс «Федеральный центр информационно-образовательных ресурсов». Форма доступа: <http://fcior.edu.ru>

Меры безопасности на рабочем месте

Перед проведением лабораторной работы необходимо изучить, а в дальнейшем в обязательном порядке соблюдать Инструкцию по охране труда для студентов в лаборатории технической механики, расписаться в журнале по технике безопасности.

Теоретические сведения

Сварка является одной из распространённых технологий обработки металлов. **Сварка** широко применяется во многих направлениях производства, для получения неразъёмных соединений. Изделие, изготавливаемое с применением сварки, имеет меньший вес, проще в изготовлении, более надёжное по сравнению с другими видами соединений, может быть выполнено в значительно более короткий срок, с меньшей затратой материалов и средств.

У сварных соединений имеется несколько типов, которые определяются взаимным расположением деталей, подвергаемым сварке. Основными видами сварных соединений являются: **стыковое соединение, тавровое, торцовое, угловое, и сварка внахлёт.**

Задачи:

1. Построить сборочный чертеж неразъёмного соединения.

2. На чертеже указать условное обозначение сварных швов.

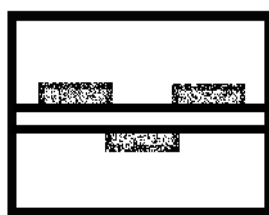
3. Заполнить спецификацию неразъёмного сварного соединения.

Швы сварных соединений.

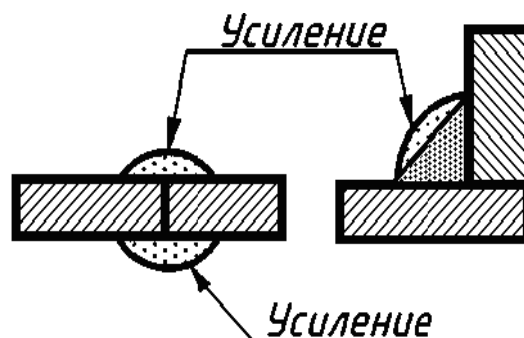
По характеру выполнения швы могут быть: *односторонними* и *двусторонними*. Для их различия к соответствующему буквенному символу добавляется ещё цифровое обозначение вида подготовленных кромок и характера выполнения: *C1, C2, ..., C25; U1, U2, ..., U10; T1, T2, ..., T11; H1, H2, H3*. Шов может выполняться при монтаже изделия, по замкнутой или незамкнутой линии, может быть непрерывным или прерывистым с *цепным* или *шахматным* расположением свариваемых участков. Может потребоваться *обработка наплывов и неровностей шва* с плавным переходом к основному металлу или *снятие усиления шва* с обеих сторон или с одной стороны. Часто требуется ограничить величину *катета сварного шва*. Всё это находит отражение в обозначении шва по ГОСТ 2.312–72 при помощи условных знаков.



Ручная



электродуговая






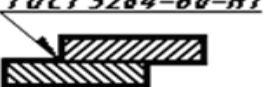





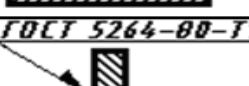








сварка

(по

ГОСТ

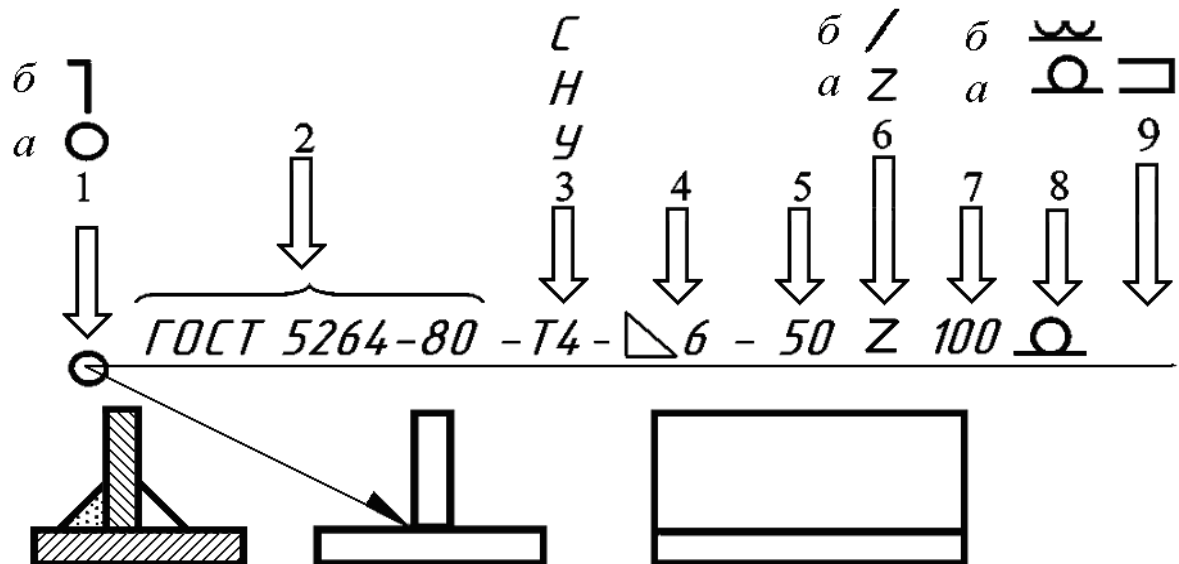
5264–80)

Вид соединения	Форма подготовленных кромок	Характер выполнения шва	Внешний вид сварного шва	Условное изображение и обозначение на чертеже
СТЫКОВОЕ	Без скоса кромок	Односторонний	<i>a</i> 	<i>ГОСТ 5264-80-С2</i> 
	Со скосом одной кромки		<i>б</i> 	<i>ГОСТ 5264-80-С5</i> 
ВНАХЛЁСТКУ	Без скоса кромок	Двусторонний	<i>в</i> 	<i>ГОСТ 5264-80-Н1</i> 
			<i>г</i> 	<i>ГОСТ 5264-80-Н2</i> 
ТАВРОВОЕ	С двумя скосами одной кромки	Односторонний	<i>д</i> 	<i>ГОСТ 5264-80-Т9</i> 
	Без скоса кромок		<i>е</i> 	<i>ГОСТ 5264-80-Т1</i> 
УГЛОВОЕ	Со скосом одной кромки	Двусторонний	<i>ж</i> 	<i>ГОСТ 5264-80-У6</i> 
	Со скосом двух кромок		<i>з</i> 	<i>ГОСТ 5264-80-У10</i> 
	С двумя скосами одной кромки		<i>и</i> 	<i>ГОСТ 5264-80-У8</i> 

Изображение и обозначение сварных швов

Согласно ГОСТ 2.312-72 независимо от способа сварки швы сварных соединений условно изображают: видимые – сплошной основной линией, а невидимые – штриховой. К линии изображения сварного шва (желательно видимого) под углом 30–60° проводят линию-выноски, заканчивающуюся *односторонней стрелкой*. Над полкой линии-выноски проставляется буквенно-цифровое обозначение шва, включающее информацию о виде соединения и его конструктивных элементах.

Общая структура обозначения швов сварных соединений.



Обозначение сварного шва составляется следующим образом:

^1 – место для вспомогательного знака шва (*а*) по замкнутой линии и (или) знака (*б*) монтажного шва

2 – обозначение стандарта на типы и конструктивные элементы швов;

^3 – буквенно-цифровое обозначение шва;

4 – знак катета и размер *катета шва*; 5 – размер длины провариваемого участка (только для прерывистого шва);

6 – знак, обозначающий *шахматное* (*а*) Z или *цепное* (*б*) / расположение прерывистых швов;

7 – *размер шага*;

8 – знак, обозначающий, что требуется (*а*) *усиление шва снять* или (*б*) *обработать наплывы и неровности шва* с плавным переходом к основному металлу;

9 – место под вспомогательный знак для швов по незамкнутой линии. Этот знак применяют, когда отсутствует знак для швов по замкнутой линии.

Возможны упрощения при обозначении сварных швов, например, если на чертеже имеется несколько одинаковых швов, то обозначение шва наносят у одного из изображений с указанием количества таких швов на линии-выноске, например запись «2 № 1», а от остальных швов проводят линии-выноски с полками и присваивают им одинаковый номер. Если все швы на данном чертеже выполнены по одному и тому же стандарту, то его обозначение допускается указывать в технических требованиях чертежа записью по типу «Сварные швы выполнить по ГОСТ 5264-80».

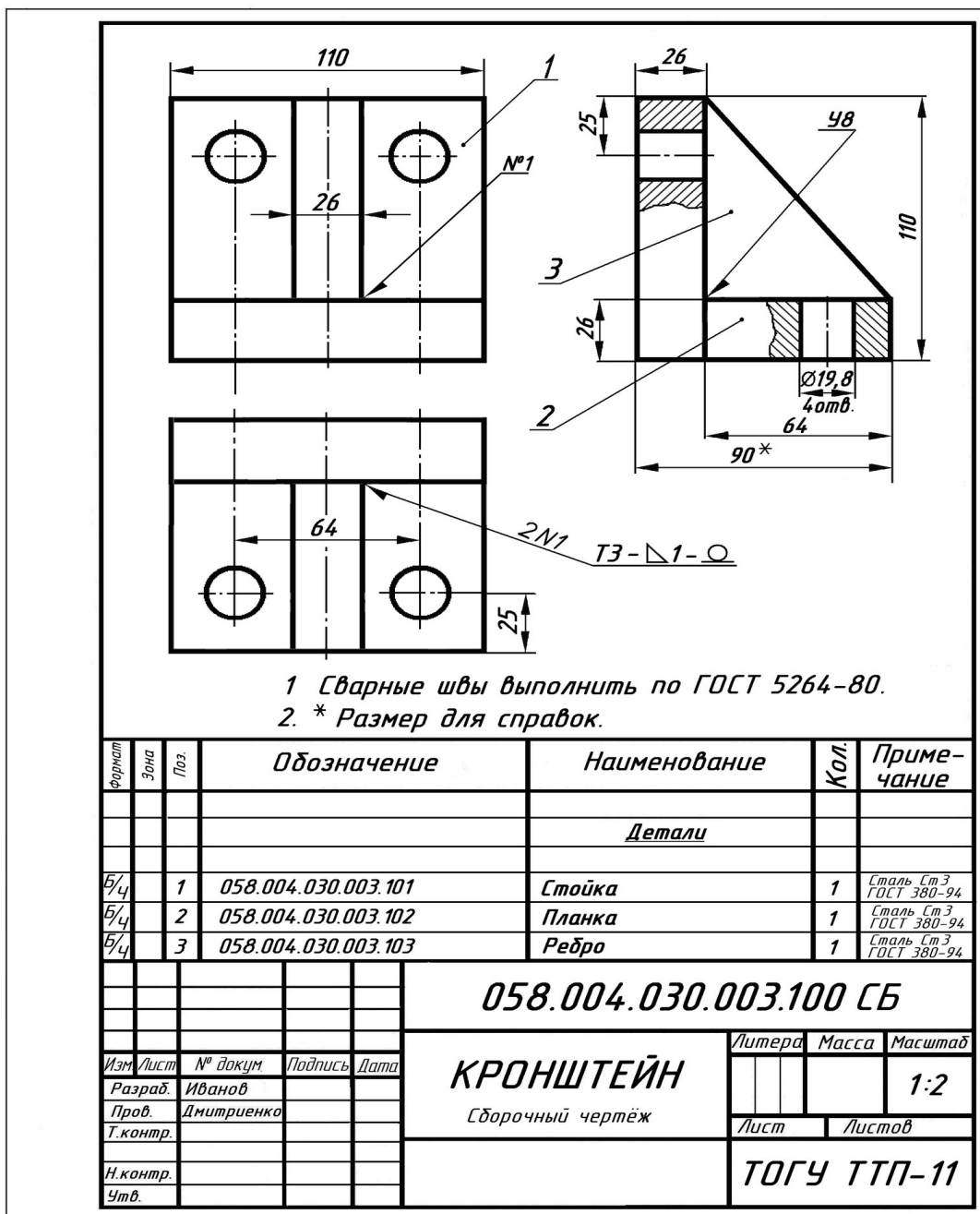
Спецификация – документ, определяющий состав сборочной единицы, её следует составлять перед выполнением сборочного чертежа. Таблица для спецификации выполняется согласно ГОСТ 2.108-68 .

В данном задании на формате А4 достаточно места для спецификации, в таких случаях допускается выполнять спецификацию над основной надписью формы 1. На сборочном чертеже наносятся только *исполнительные, габаритные и справочные размеры*, т. е. те, которые необходимо обработать по этому чертежу, выдержать или проконтролировать в процессе сварки.

АЛГОРИТМ РАБОТЫ С ЧЕРТЕЖАМИ НЕРАЗЪЕМНЫХ СОЕДИНЕНИЙ

1. Изучить виды сварных соединений и формы кромок деталей, подготовленных для сварки. Ознакомиться с условностями ГОСТ 2.312–72, принятыми для изображения и обозначения сварочных швов.
2. Выполнить сборочный чертёж сварного соединения со спецификацией на листе формата А4 по рассчитанным размерам, предварительно оценив габариты изображения и выбрав масштаб. Нанести габаритные, справочные и исполнительные размеры. Пример оформления чертежа показан на рис 25.
3. Все детали кронштейна изготовить из углеродистой стали обыкновенного качества марки **Ст3 ГОСТ 380-94**.
4. В местах соединения деталей обозначить условно швы сварного соединения согласно ГОСТ 2.312–72.

Задание для практической работы.



Практическое занятие № 38

Правила выполнения и оформления сварочных чертежей.

Цель работы: изучить условное изображение и обозначение сварных швов, порядок выполнения сборочного чертежа сварного соединения
Необходимые профессиональные компетенции для выполнения данной лабораторной работы: (ПК 1.2, ПК 2.1-2.5,)

Результат выполнения практического занятия №38 - овладение профессиональными компетенциями:

ПК 1.2. Выполнять технологическую подготовку производства сварных конструкций.

ПК 2.1. Выполнять проектирование технологических процессов производства сварных соединений с заданными свойствами.

ПК 2.2. Выполнять расчёты и конструирование сварных соединений и конструкций.

ПК 2.4. Оформлять конструкторскую, технологическую и техническую документацию.

ПК 2.5. Осуществлять разработку и оформление графических, вычислительных и проектных работ с использованием информационно-компьютерных технологий.
и общими компетенциями ОК 2-8.

1. выполнять графические изображения технологического оборудования и технологических схем в ручной и машинной графике;

2. оформлять технологическую и конструкторскую документацию в соответствии с действующими нормативными правовыми актами и технической документацией;

- закрепление знаний:

1. выполнять чертежи технических деталей в ручной и машинной графике;

2. способы графического представления технологического оборудования и выполнения технологических схем;

3. требования Единой системы конструкторской документации и Единой системы технической документации (далее - ЕСТД) к оформлению и составлению чертежей и схем.

Нормативная и учебная литература

1. Опорный конспект лекций по дисциплине «Инженерная графика»
2. Электронный ресурс «Единое окно доступа к образовательным ресурсам». Форма доступа: <http://window.edu.ru>
3. Электронный ресурс «Федеральный центр информационно-образовательных ресурсов». Форма доступа: <http://fcior.edu.ru>

Меры безопасности на рабочем месте

Перед проведением лабораторной работы необходимо изучить, а в дальнейшем в обязательном порядке соблюдать Инструкцию по охране труда для студентов в лаборатории технической механики, расписаться в журнале по технике безопасности.

Теоретические сведения

Сваркой называется процесс образования неразъемного соединения в результате молекулярного проникновения (диффузии) металлов свариваемого изделия и плавящегося электрода с последующей совместной кристаллизацией металлов при остывании. Затвердевший металл образует сварной шов. Соединение деталей сварным швом называется сварным соединением.

Каждый шов сварного соединения имеет определенное условное обозначение, которое наносят на полке линии-выноски, проведенной от изображения шва с лицевой стороны, и под полкой линии-выноски, проведенной от обратной стороны.

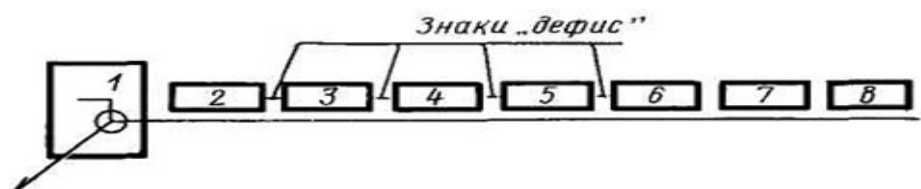


ГОСТ 2.312-72 устанавливает вспомогательные знаки, используемые в обозначении шва и характеризующие его.

Вспомогательные знаки для обозначения сварных швов приведены в таблице

Значение вспомогательного знака	Изображение вспомогательного знака	Расположение вспомогательного знака относительно полки выноски, проведенной от изображения шва	
		с лицевой стороны	с обратной стороны
1 Знак, проставляемый перед размером катета	△		
2 Шов прерывистый с цепным расположением. Угол наклона линии знака -60°	/		
3 Шов прерывистый с шахматным расположением	Z		
4 Шов по незамкнутой линии. Знак применяют, если расположение шва неясно из чертежа	□		
5 Шов по замкнутой линии. Диаметр знака 3...5 мм	○		
6 Шов выполнить при монтаже изделия, т.е. при установке его по монтажному чертежу на месте применения	┌		
7 Усиление шва снять	○		
8 Наплывы и неровности снять с плавным переходом к основному материалу	⋯		

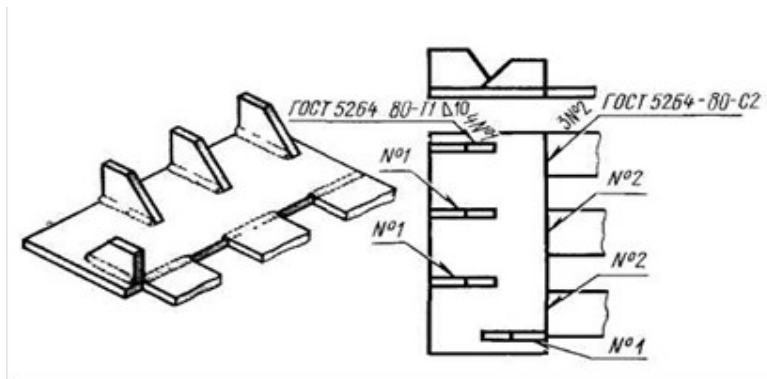
Структура условного обозначения стандартного шва и сварной точки показана на рисунке, где прямоугольники изображают место условного знака, описанного в таблице.



- 1 – знаки 5 и 6 (см. табл. 1);
- 2 – обозначение стандарта на типы и конструктивные элементы швов сварных соединений;
- 3 – буквенно-цифровое обозначение шва по предыдущему стандарту;
- 4 □ условное обозначение способа сварки по этому же стандарту (можно не указывать);
- 5 – для швов, тип которых характеризуется катетом шва, проставляется:
 - а) знак 1 (см. табл. 1);
 - б) размер катета, мм.
- 6 – для прерывистого шва проставляется:
 - а) размер длины элемента провариваемого участка l в мм (см. рисунок 9);
 - б) знак 2 или 3 (см. табл.1);
 - в) размер шага t мм (см. рисунок 9);
- 7 – вспомогательные знаки 7, 8 (усиление шва снять, наплывы и неровности снять) и шероховатость механической обработки поверхности шва;
- 8 – знак 4 шов выполнен по незамкнутому контуру.

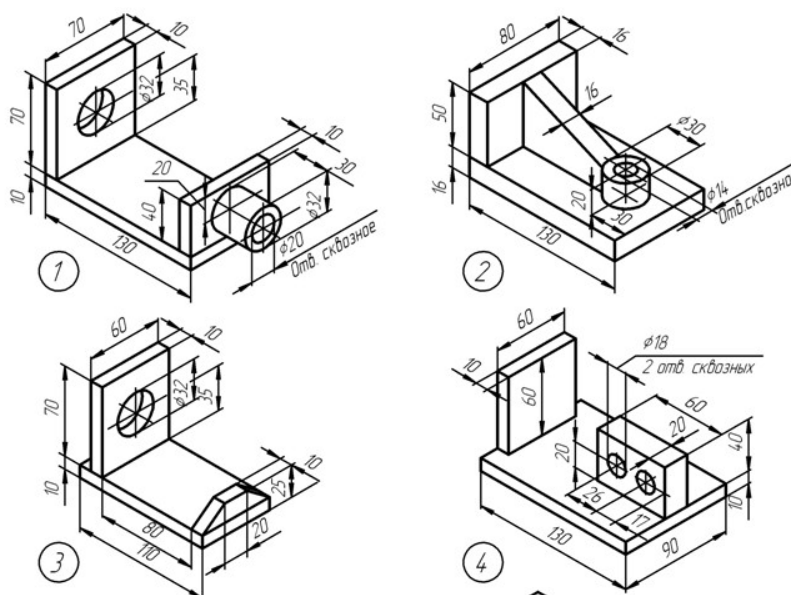
При наличии на чертеже одинаковых швов обозначение наносят у одного из изображений, а от остальных одинаковых швов проводят линии-выноски с полками. Всем одинаковым швам присваивают один порядковый номер, который наносят:

- а) на линии-выноске, имеющей полку с нанесенным обозначением шва;
- б) на полке-выноске, проведенной от изображения шва, не имеющего обозначения, с лицевой стороны или с оборотной стороны. Количество одинаковых швов допускается указывать на линии-выноске, имеющей полку с нанесенным обозначением



Задание

Выбрать тип шва для соединения полученных деталей. Выполнить сборочный чертеж изделия



Контрольные вопросы:

1. Как различаются сварные швы в зависимости от взаимного расположения свариваемых деталей?
2. Назовите составные части структуры обозначения шва сварного соединения.
3. Каковы правила обозначения видимых и невидимых швов сварных соединений, шва по замкнутой и незамкнутой линии?

Практическое занятие № 39

Условные обозначения согласно ГОСТ.

Цель работы: изучить условное изображение и обозначение сварных швов согласно ГОСТ 2.312—72.

Необходимые профессиональные компетенции для выполнения данной лабораторной работы: (ПК 1.2, ПК 2.1-2.5.)

Результат выполнения практического занятия №39 - овладение профессиональными компетенциями:

ПК 1.2. Выполнять технологическую подготовку производства сварных конструкций.

ПК 2.1. Выполнять проектирование технологических процессов производства сварных соединений с заданными свойствами.

ПК 2.2. Выполнять расчёты и конструирование сварных соединений и конструкций.

ПК 2.4. Оформлять конструкторскую, технологическую и техническую документацию.

ПК 2.5. Осуществлять разработку и оформление графических, вычислительных и проектных работ с использованием информационно-компьютерных технологий.

и общими компетенциями ОК 2-8.

1. выполнять графические изображения технологического оборудования и технологических схем в ручной и машинной графике;

2. оформлять технологическую и конструкторскую документацию в соответствии с действующими нормативными правовыми актами и технической документацией;

- закрепление знаний:

1. выполнять чертежи технических деталей в ручной и машинной графике;

2. способы графического представления технологического оборудования и выполнения технологических схем;

3. требования Единой системы конструкторской документации и Единой системы технической документации (далее - ЕСТД) к оформлению и составлению чертежей и схем.

Нормативная и учебная литература

1. Опорный конспект лекций по дисциплине «Инженерная графика»

2. Электронный ресурс «Единое окно доступа к образовательным ресурсам». Форма доступа: <http://window.edu.ru>

3. Электронный ресурс «Федеральный центр информационно-образовательных ресурсов». Форма доступа: <http://fcior.edu.ru>

Меры безопасности на рабочем месте

Перед проведением лабораторной работы необходимо изучить, а в дальнейшем в обязательном порядке соблюдать Инструкцию по охране труда для студентов в лаборатории технической механики, расписаться в журнале по технике безопасности.

Теоретические сведения

Обозначения швов сварных соединений на чертежах

В соответствии с ГОСТ 2.312—72 швы сварных соединений на чертежах обозначают сплошной (видимые) и штриховой (невидимые) линиями. Видимую одиночную сварную точку (независимо от способа сварки) условно изображают знаком « + » (см. рис. 1), невидимые одиночные точки не изображают. От изображения шва или одиночной точки проводят линию-выноску с односторонней стрелкой и горизонтальной линией-полкой. Условное изображение шва наносят на полке линии-выноски, проведенной от изображения шва с лицевой стороны (рис. 1,б), и под полкой линии-выноски, проведенной от изображения шва с оборотной стороны (рис.1, в).

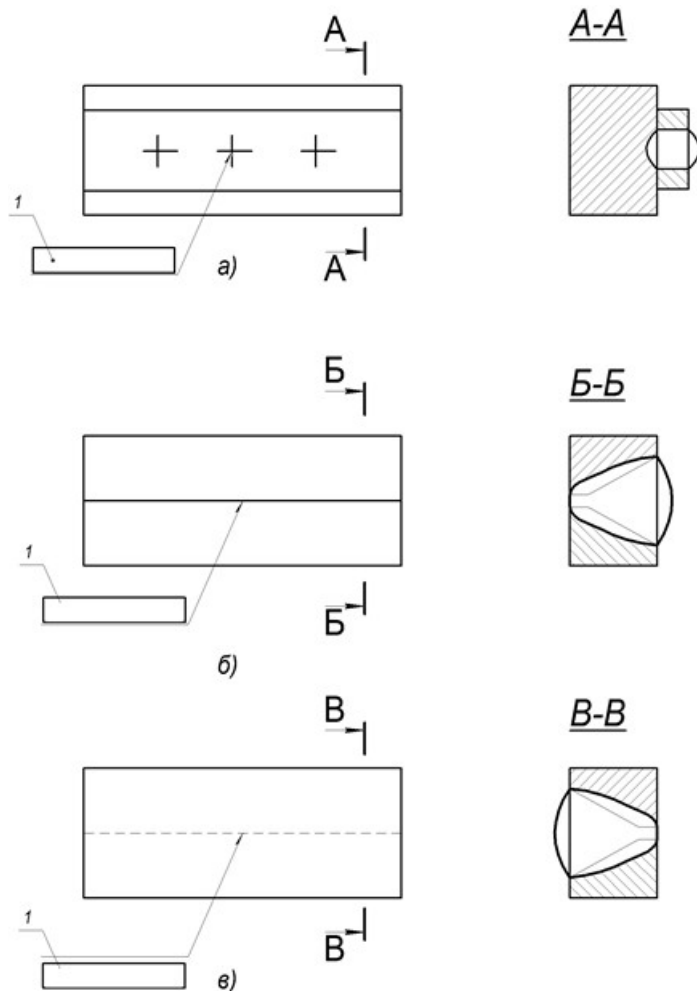


Рис. 1.

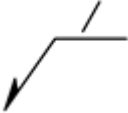
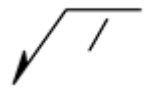
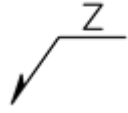
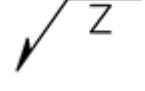
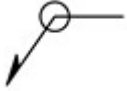



Условные изображения видимых и невидимых швов сварных соединений:

а — видимый электрозаклепочный, б — видимый стыковой односторонний, в — невидимый стыковой односторонний; 1 — условное обозначение шва по ГОСТу

Вспомогательные знаки для обозначения сварных швов

Таблица № 1.

№ п/п	Вспомогательный знак	Значение вспомогательного знака	Расположение вспомогательного знака относительно полки линии выноски	
			С лицевой стороны	С оборотной стороны
1		Усиление шва снять		
2		Наплывы и неровности шва обработать с плавным переходом к основному металлу		
3		Шов выполнить при монтаже изделия, т. е. при установке его по монтажному чертежу на		

		месте применения		
4	/	Шов прерывистый или точечный с цепным расположением. Угол наклона линии равен 60°		
5	Z	Шов прерывистый или точечный с шахматным расположением		
6	○	Шов по замкнутой линии. Диаметр знака — 3...5 мм		
7		Шов по незамкнутой линии. Знак применяют, если расположение шва ясно из чертежа		

Примечания:

1. За лицевую сторону одностороннего шва сварного соединения принимают ту, с которой выполняют сварку.
2. За лицевую сторону двустороннего шва сварного соединения с несимметрично подготовленными кромками принимают ту, с которой выполняют сварку основного шва.
3. За лицевую сторону двустороннего шва сварного соединения с симметрично подготовленными кромками может быть принята любая сторона.

На рис. 2 показана структура условного обозначения шва. Вспомогательные знаки для обозначения сварных швов приведены в табл. 1, а ГОСТы на основные типы и конструктивные элементы швов сварных соединений — в табл. 2. В структуре условного изображения шва могут применяться только вспомогательные знаки 3 и 6. Обозначение стандарта можно выносить в технические условия на чертеже. Ручная дуговая сварка буквенного обозначения не имеет. Способ сварки можно не указывать. Примеры условных обозначений швов сварных соединений взяты из ГОСТ 2.312—72 (приложение 1) и представлены в табл. 3.

При наличии на чертеже одинаковых швов у одного из изображений наносят обозначение и порядковый номер шва (на выносной линии), а от изображений остальных одинаковых швов проводят линии-выноски с полками, над (под) которыми ставят порядковый номер шва, например № 1 (рис. 3). На линии-выноске, имеющей полку с нанесенным обозначением, допускается указывать количество одинаковых швов.

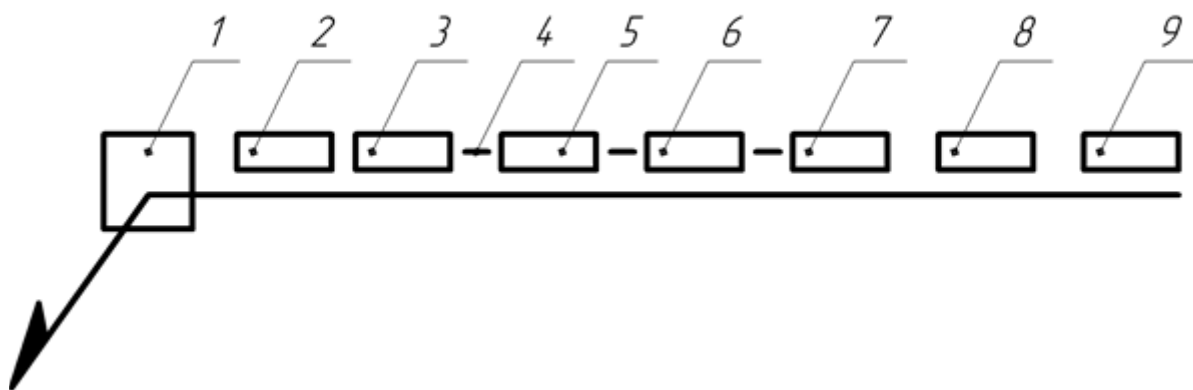


Рис. 2.

Структура условного обозначения стандартного шва

- 1 — вспомогательные знаки,
- 2 — обозначение стандарта,
- 3 — буквенно-цифровое обозначение шва согласно стандарту на типы и конструктивные элементы швов сварных соединений,
- 4—знак «дефис»,
- 5 — условное обозначение способа сварки (А — автоматическая, П — механизированная под флюсом, П-3 — механизированная плавящимся электродом в защитных газах; Ш — электрошлаковая и др.),
- 6 — знак и размер катета согласно стандарту на типы и конструктивные элементы швов сварных соединений,
- 7 — другие характеристики шва (длина привариваемого участка, размер шага, размеры отдельных точек и др.),
- 8 — вспомогательные знаки (см. табл. 1, порядковые номера 1, 2, 4, 5 и 7),
- 9 — шероховатость поверхности шва.

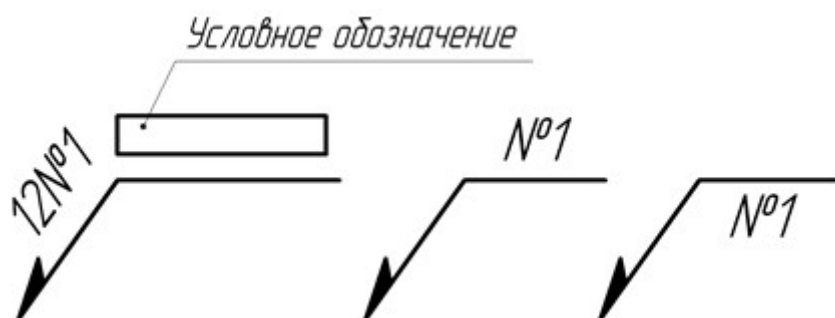


Рис.3.

Обозначение на чертеже одинаковых швов (цифрой 12 указано количество одинаковых швов)

Таблица № 2.

ГОСТы на основные типы и конструктивные элементы швов сварных соединений


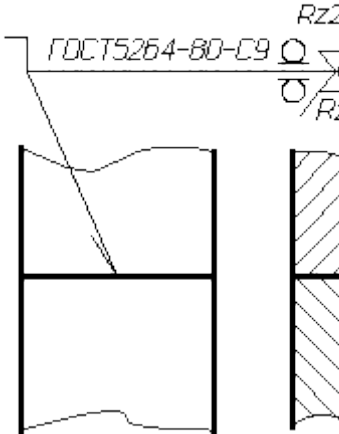
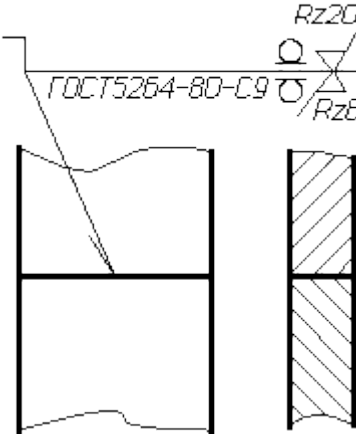
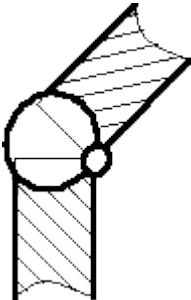
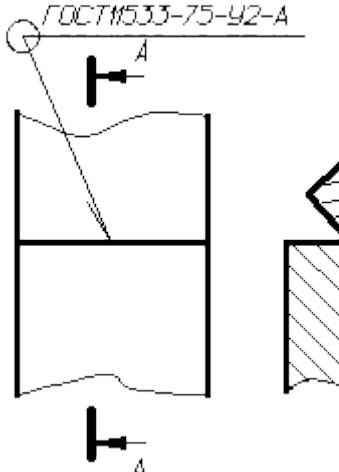
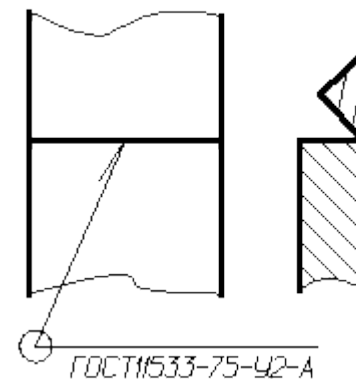
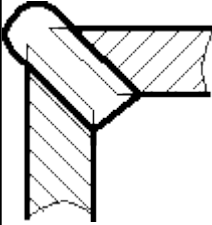
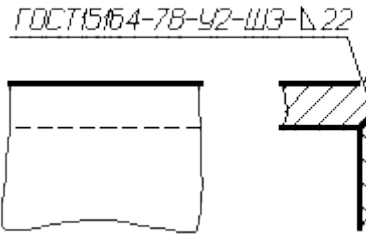
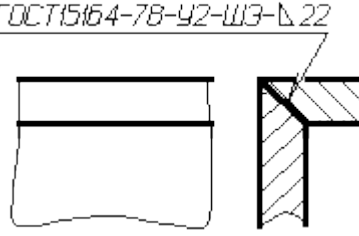
Таблица № 3

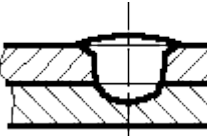
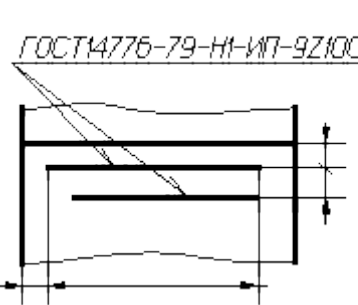
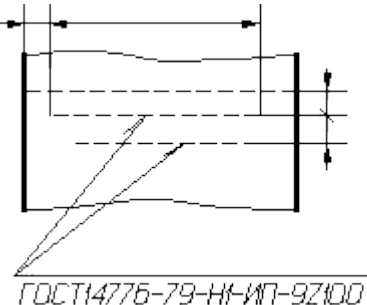
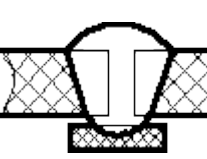
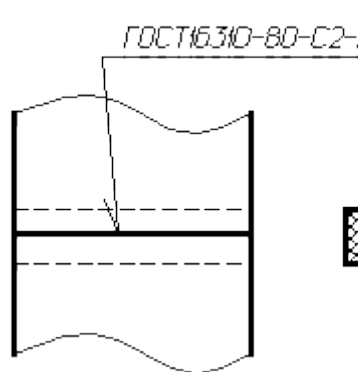
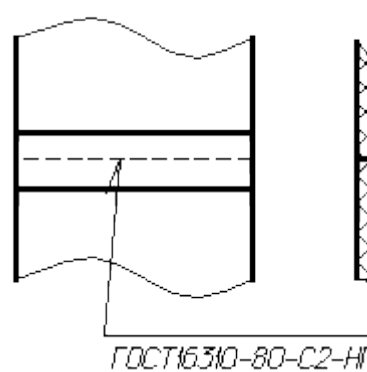
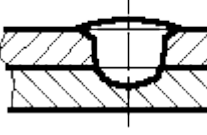
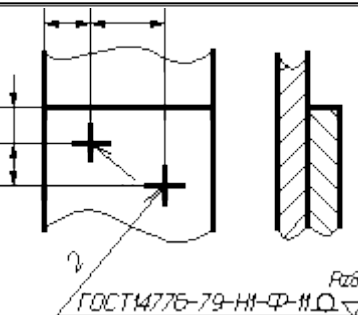

Примеры условных обозначений стандартных швов

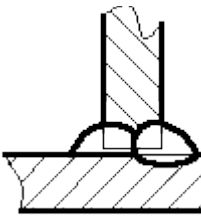

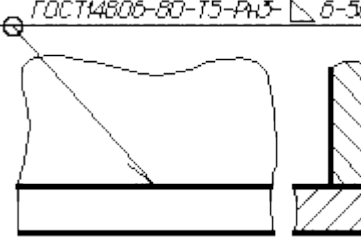
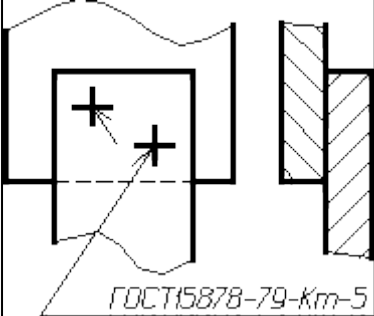
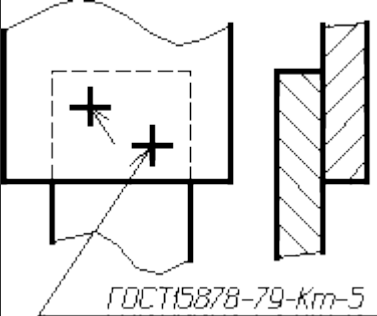
Форма поперечного сечения	Условное обозначение шва, изображенного на чертеже	
	с лицевой стороны	с обратной стороны
		
<p>Шов стыкового соединения с криволинейным скосом одной кромки, двусторонний, выполняемый дуговой ручной сваркой при монтаже изделия. Усиление снято с обеих сторон. Шероховатость поверхностей шва с лицевой стороны 5, с обратной 20.</p>		
		
<p>Шов угловой, соединение без скоса кромок, двусторонний, выполняемый автоматической сваркой под флюсом с ручной подваркой по замкнутой линии</p>		
		
<p>Шов нахлесточного соединения без скоса кромок, односторонний, выполняемый дуговой механизированной сваркой в защитных газах плавящимся электродом. Шов — по незамкнутой линии; катет шва — 5 мм</p>		

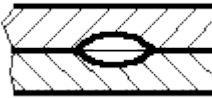
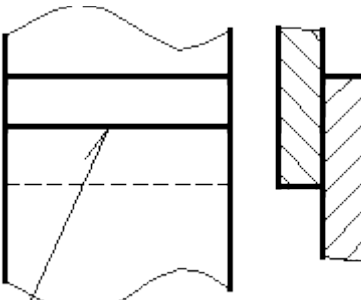
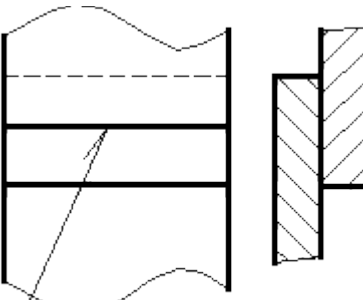

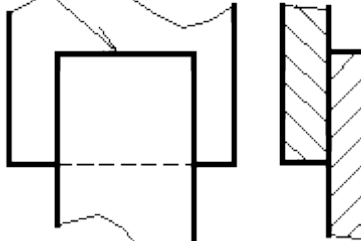
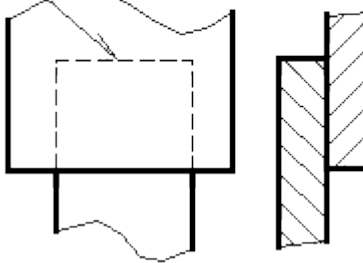
Примеры условных обозначений швов сварных соединений

Характеристика шва	Форма поперечного сечения шва	Условное обозначение шва, изображенного на чертеже	
		с лицевой стороны	с оборотной стороны

<p>Шов стыкового соединения с криволинейным скосом одной кромки, двусторонний, выполняемый дуговой ручной сваркой при монтаже изделия.</p> <p>Усиление снято с обеих сторон.</p> <p>Параметр шероховатости шва:</p> <ul style="list-style-type: none"> - с лицевой стороны - Rz 20 мкм; - с обратной стороны Rz 80 мкм 			
<p>Шов углового соединения без скоса кромок, двусторонний, выполняемый автоматической сваркой под флюсом по замкнутой линии</p>			
<p>Шов углового соединения со скосом кромок, выполненный электрошлаковой сваркой проволочным электродом.</p>			

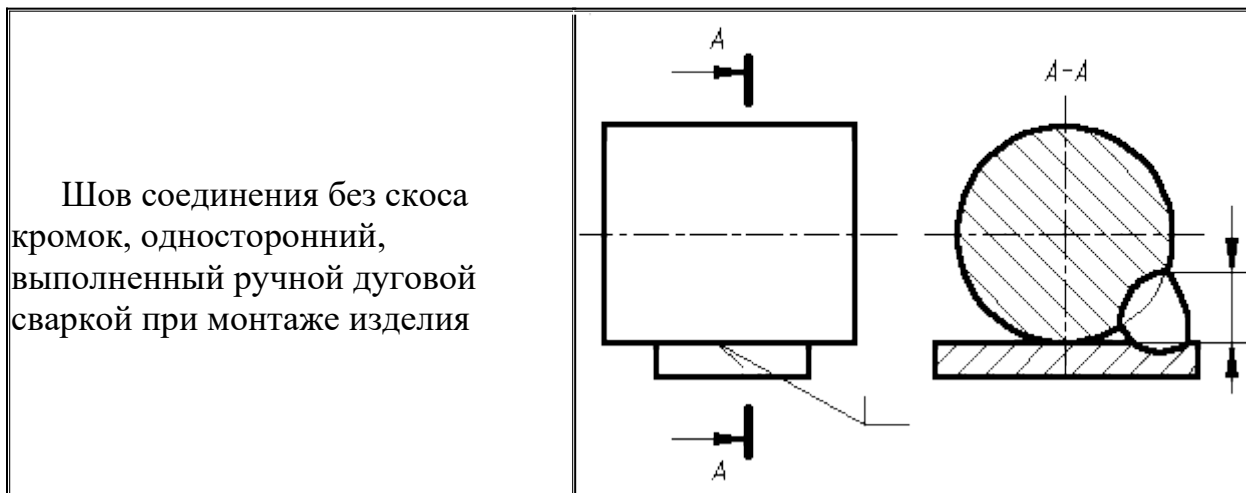
<p>Катет шва 22 мм</p>			
<p>Шов точечный соединения внахлестку, выполненный дуговой сваркой в инертном газе плавящимся электродом. Расчетный диаметр точки 9 мм. Шаг 100 мм. Расположение точек шахматное. Усиление должно быть снято. Параметр шероховатости обработанной поверхности Rz 40 мкм</p>			
<p>Шов стыкового соединения без скоса кромок, односторонний, на остающейся подкладке, выполненный сваркой нагретым газом с присадкой</p>			
<p>Одиночные сварные точки соединения внахлестку, выполненные дуговой сваркой под флюсом.</p>			

<p>Диаметр электрозаклепки - 11 мм.</p> <p>Усиление должно быть снято.</p> <p>Параметр шероховатости обработанной поверхности Rz 80 мкм.</p>			
<p>Шов таврового соединения без скоса кромок, двусторонний, прерывистый с шахматным расположением, выполняемый дуговой ручной сваркой в защитных газах неплавящимся металлическим электродом по замкнутой линии.</p> <p>Катет шва 6 мм.</p> <p>Длина провариваемого участка 50 мм.</p> <p>Шаг 100 мм.</p>			
<p>Одиночные сварные точки соединения внахлестку, выполняемые контактной точечной сваркой.</p> <p>Расчетный диаметр точки 5 мм.</p>			

<p>Шов соединения внахлестку прерывистый, выполняемый контактной шовной сваркой.</p> <p>Ширина шва 6 мм.</p> <p>Длина провариваемого участка 50 мм.</p> <p>Шаг 100 мм.</p>		 <p>ГОСТ 15878-79-Кш-6*50/100</p>	 <p>ГОСТ 15878-79-Кш-6*50/100</p>
<p>Шов соединения внахлестку без скоса кромок, односторонний, выполняемый дуговой полуавтоматической сваркой в защитных газах плавящимся электродом.</p> <p>Шов по незамкнутой линии.</p> <p>Катет шва 5 мм.</p>		 <p>ГОСТ 14806-Н1-п-3 Δ 5 □</p>	 <p>ГОСТ 14806-Н1-п-3 Δ 5 □</p>

ПРИМЕР УСЛОВНОГО ОБОЗНАЧЕНИЯ НЕСТАНДАРТНОГО ШВА СВАРНОГО СОЕДИНЕНИЯ

Характеристика шва	Условное изображение и обозначение шва на чертеже
--------------------	---



Примечание. В технических требованиях делают следующее указание:
"Сварка ручная дуговая".

Контрольные вопросы:

1. Как различаются сварные швы в зависимости от взаимного расположения свариваемых деталей?
2. Назовите составные части структуры обозначения шва сварного соединения.
3. Каковы правила обозначения видимых и невидимых швов сварных соединений, шва по замкнутой и незамкнутой линии?

Практическое занятие № 40

Схемы сварочных чертежей

Цель работы: изучить условное изображение и обозначение сварных швов согласно ГОСТ 2.312—72.

Необходимые профессиональные компетенции для выполнения данной лабораторной работы: (ПК 1.2, ПК 2.1-2.5.)

Результат выполнения практического занятия №40 - овладение профессиональными компетенциями:

ПК 1.2. Выполнять технологическую подготовку производства сварных конструкций.

ПК 2.1. Выполнять проектирование технологических процессов производства сварных соединений с заданными свойствами.

ПК 2.2. Выполнять расчёты и конструирование сварных соединений и конструкций.

ПК 2.4. Оформлять конструкторскую, технологическую и техническую документацию.

ПК 2.5. Осуществлять разработку и оформление графических, вычислительных и проектных работ с использованием информационно-компьютерных технологий.

и общими компетенциями ОК 2-8.

1. выполнять графические изображения технологического оборудования и технологических схем в ручной и машинной графике;

2. оформлять технологическую и конструкторскую документацию в соответствии с действующими нормативными правовыми актами и технической документацией;

- закрепление знаний:

1. выполнять чертежи технических деталей в ручной и машинной графике;

2. способы графического представления технологического оборудования и выполнения технологических схем;

3. требования Единой системы конструкторской документации и Единой системы технической документации (далее - ЕСТД) к оформлению и составлению чертежей и схем.

Нормативная и учебная литература

1. Опорный конспект лекций по дисциплине «Инженерная графика»
2. Электронный ресурс «Единое окно доступа к образовательным ресурсам». Форма доступа: <http://window.edu.ru>
3. Электронный ресурс «Федеральный центр информационно-образовательных ресурсов». Форма доступа: <http://fcior.edu.ru>

Меры безопасности на рабочем месте

Перед проведением лабораторной работы необходимо изучить, а в дальнейшем в обязательном порядке соблюдать Инструкцию по охране труда для студентов в лаборатории технической механики, расписаться в журнале по технике безопасности.

Теоретические сведения

Классификация швов

Технология выполнения сварочных швов различна. Она зависит от формы обработки кромок прутков и кромки соединяемых деталей. В сварочном производстве, как правило, применяются стандартные сварные швы, образующиеся при определенных способах сварки (табл. 4.34), свариваемых деталей, их взаимного расположения и условий, в которых расплавляются

ГОСТ	Наименование способа	Условное обозначение
5264—80*	Ручная электродуговая сварка	Р
8713—79*	Автоматическая сварка под слоем флюса без применения подкладок, подушек и подварочного шва	А
	То же, с применением флюсовой подушки	Аф
	То же, с применением стальной подкладки	Ас
	Полуавтоматическая сварка под слоем флюса без применения подкладок, подушек и ручной подварки	П
	То же, с применением стальной подкладки	Пс

ГОСТ	Наименование способа	Условное обозначение
11533-75*	Автоматическая сварка под флюсом (под острым и тупым углами) с ручной подваркой	Ар Пр
	Полуавтоматическая сварка под флюсом (под острым и тупым углами) с ручной подваркой	
15878-79	Сварки контактные: точечная роликовая рельефная стыковая	Кт Кр Кв Кс
15164-78*	Электрошлаковая сварка проволочным электродом	Шэ

14771-76*	Электродуговая сварка в защитных газах: в инертных газах неплавящимся электродом в углекислом газе плавящимся электродом	ИН УП
14806-80*	Электродуговая сварка алюминия и алюминиевых сплавов в инертных газах	АИНп
16310-80*	Соединения сварные из полиэтилена, полипропилена и винилпласта	Г, Э

В зависимости от взаимного положения свариваемых деталей различают следующие виды сварных соединений:

стыковое (С) — свариваемые детали соединяются по своим торцевым поверхностям;

угловое (У) — свариваемые детали расположены под углом и соединяются по кромкам

тавровое (Т) — торец одной детали соединяется с боковой поверхностью другой

нахлесточное (Н) — боковые поверхности соединяемых деталей частично перекрывают друг друга (рис. 4.109, г).

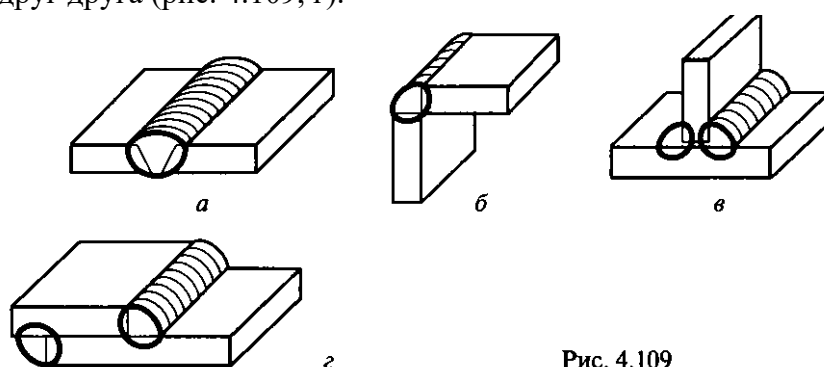


Рис. 4.109

Сварные швы подразделяются по положению в пространстве, протяженности, внешней форме, числу проходов, форме подготовки кромок, характеру выполнения.

По положению в пространстве различают (рис. 4.110) нижние 1, вертикальные 2, горизонтальные 3, полупотолочные и потолочные 4 швы (ГОСТ 11969-79*).

По протяженности сварные швы (рис. 4.111) разделяют на непрерывные (без разрывов) и прерывистые (с разрывами). Последние характеризуются длиной свариваемых участков l , расположенных с определенным шагом t .

По внешней форме сварные швы разделяют на выпуклые (рис. 4.112, а), плоские (рис. 4.112, б) и вогнутые (рис. 4.112, в), которые характеризуются высотой катета шва K , высотой усиления q и толщиной углового шва a .

По числу проходов различают одно- и многопроходные швы.

По форме подготовки кромок для последующей сварки различают швы, показанные на рис. 4.113.

По характеру выполнения швы разделяют на односторонние и двусторонние (рис. 4.114).

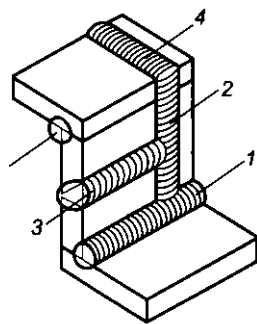


Рис. 4.110

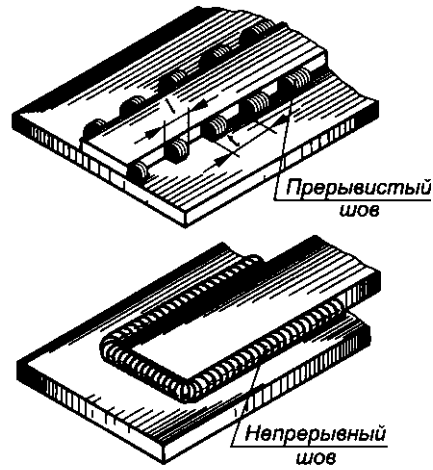


Рис. 4.111

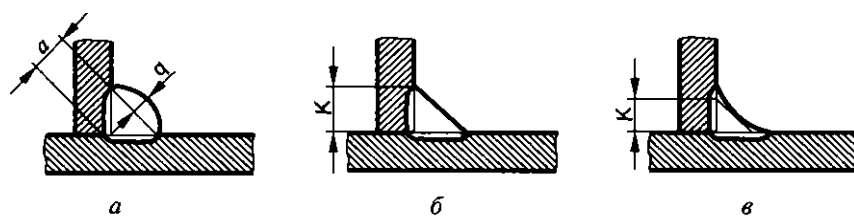


Рис. 4.112

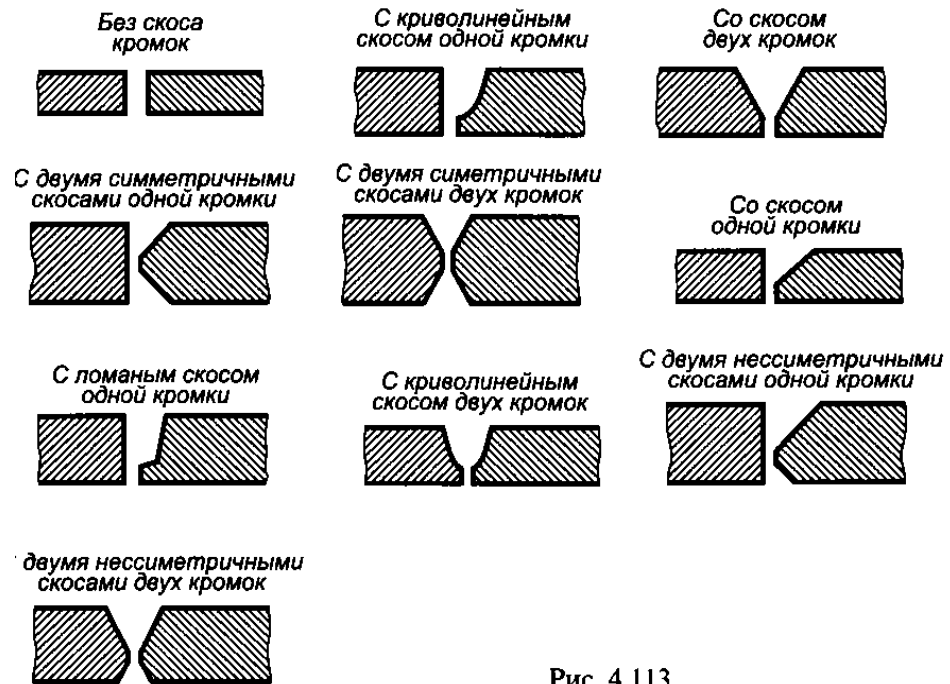


Рис. 4.113

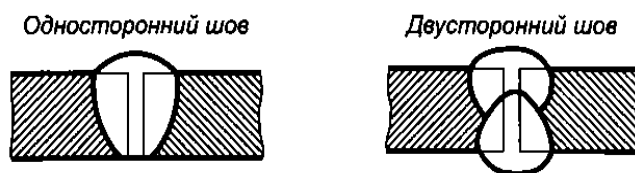


Рис. 4.114

Изображение швов сварных соединений

На изображении сварного шва различают лицевую и оборотную стороны. За лицевую в одностороннем шве принимают сторону, с которой производится сварка (рис. 4.115, а); в двустороннем шве с несимметричным скосом — сторону, с которой производится сварка

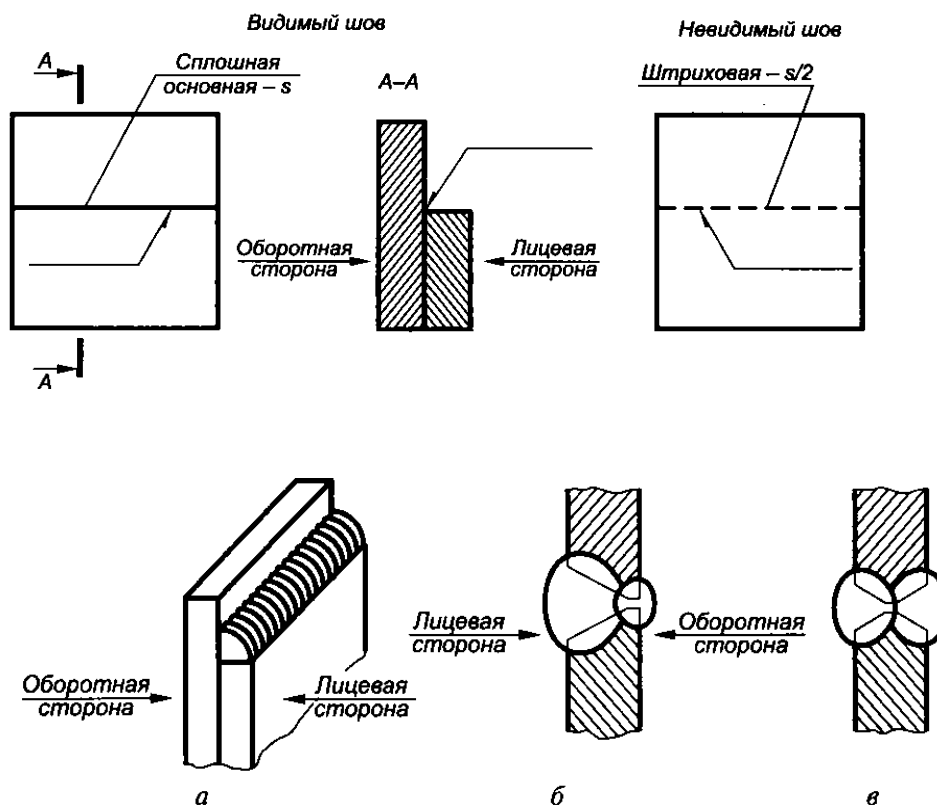


Рис. 4.115

основного шва (рис. 4.115, б)', в двустороннем шве с симметричным скосом — любую сторону (рис. 4.115, в). Видимые сварные швы на чертеже изображают основной линией, невидимые — штриховой (рис. 4.116). Видимые одиночные сварочные точки независимо от способа сварки условно изображают знаком +, который выполняют основной линией (рис. 4.117). Невидимые одиночные сварные точки на чертеже не изображают. Наличие сварного шва на изображении детали указывают односторонней стрелкой (рис. 4.118). Условное обозначение лицевых швов наносят над полкой линии-выноски, а оборотных — под полкой (рис. 4.119).

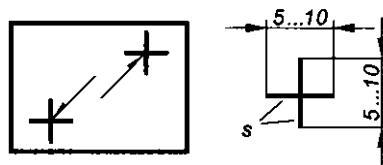


Рис. 4.117

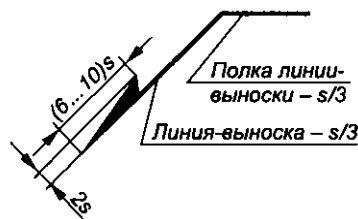


Рис. 4.118

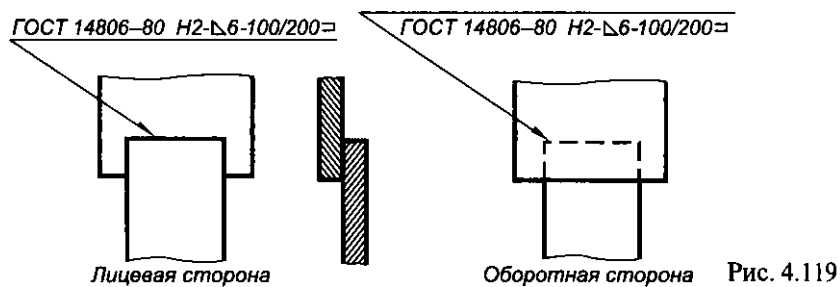


Рис. 4.119

Обозначение швов сварных соединений

Структура обозначения стандартных швов (ГОСТ 2.312—72*)

следующая:

- 1 — вспомогательные знаки (О — шов по замкнутой линии; 1 — монтажный шов);
- 2 — номер стандарта;
- 3 — стандартное буквенно-цифровое обозначение шва;
- 4 — стандартное условное обозначение способа сварки;
- 5 — условный графический знак шва k и размер его катета;
- 6 — размер шва в мм (для прерывистого шва — длина провариваемого участка, знак / или Z и шаг; для одиночной сварочной точки — расчетный диаметр точки; для шва контактной точечной электросварки — расчетный диаметр точки, знак / или Z и шаг; для шва контактной роликовой сварки — расчетное значение шва; для прерывистого шва контактной роликовой сварки — расчетная ширина шва, знак умножения, длина провариваемого участка, знак / или Z и шаг);
- 7 — вспомогательные знаки (табл. 4.35);
- 8 — обозначение шероховатости поверхности шва;
- 9 — указание о контроле шва.

Приведем примеры условных обозначений сварных швов.

ГОСТ 14806—80* T5 Pn3— \wedge 6—50 Z 100 - электродуговая сварка алюминия, соединение тавровое (T5), сварка ручная в среде

защитных газов (Pn3), катет шва 6 мм (\wedge 6), шов шахматный,

длина провариваемого участка 50 мм, шаг 100 мм (50 Z 100);

ГОСТ 5264—80* C18Z] — ручная электродуговая сварка при монтаже, шов стыковой (C18) по незамкнутому контуру (ZJ).