

ПРАВИТЕЛЬСТВО САНКТ-ПЕТЕРБУРГА
КОМИТЕТ ПО ОБРАЗОВАНИЮ

Санкт-Петербургское государственное бюджетное профессиональное образовательное учреждение «Автомеханический колледж»

РАССМОТРЕНО И ПРИНЯТО

на заседании Педагогического Совета
СПб ГБПОУ «Автомеханический колледж»

УТВЕРЖДАЮ

Председатель педагогического совета
Директор СПб ГБПОУ
«Автомеханический колледж»

Протокол №14

_____/Р.Н. Лучковский/

«09» 06 2023г

«09» 06 2023г

**МЕТОДИЧЕСКИЕ УКАЗАНИЯ
К ПРАКТИЧЕСКИМ ЗАНЯТИЯМ**

**ПМ 02. РАЗРАБОТКА ТЕХНОЛОГИЧЕСКИХ ПРОЦЕССОВ И
ПРОЕКТИРОВАНИЕ ИЗДЕЛИЙ**

<i>Специальность</i>	<i>22.02.06. Сварочное производство</i>
<i>МДК</i>	<i>МДК 02.01. ОСНОВЫ РАСЧЕТА И ПРОЕКТИРОВАНИЯ СВАРНЫХ КОНСТРУКЦИЙ</i>

*ДЛЯ СРЕДНЕГО ПРОФЕССИОНАЛЬНОГО ОБРАЗОВАНИЯ
ПО ПРОГРАММЕ ПОДГОТОВКИ СПЕЦИАЛИСТОВ СРЕДНЕГО ЗВЕНА*

СРОК ОБУЧЕНИЯ – 3 ГОДА 10 МЕСЯЦЕВ

2023 г.

Методические рекомендации по практическим занятиям разработаны на основе рабочей программы ПМ 02. «Разработка технологических процессов и проектирования изделий» программы подготовки специалистов среднего звена Федерального государственного образовательного стандарта (далее – ФГОС) по специальности среднего профессионального образования (далее СПО) **22.02.06. «Сварочное производство» (базовая подготовка).**

В методических рекомендациях приведены основные требования по выполнению практических занятий, предназначенных для обучающихся СПб ГБПОУ «Автомеханический колледж».

Разработчики:

Ковалюк Геннадий Константинович, преподаватель СПб ГБПОУ «Автомеханический колледж»;

Терентьев Алексей Дмитриевич, преподаватель СПб ГБПОУ «Автомеханический колледж»;

РАССМОТРЕНО И РЕКОМЕНДОВАНО К УТВЕРЖДЕНИЮ

на заседании Методической комиссии профессионального цикла «Машиностроение и технология материалов»

СОДЕРЖАНИЕ

№№ пп	Наименование	Стр.
----------	--------------	------

1	Пояснительная записка	4
2	Методические рекомендации по составлению конспекта практической работы	6
3	Расчет сварного стыкового соединения на растяжение по допускаемым напряжениям.	7
4	Расчет сварного углового соединения на растяжение по допускаемым напряжениям.	9
5	Расчет сварного стыкового соединения на изгибающий момент по допускаемым напряжениям.	11
6	Расчет сварного углового соединения на изгибающий момент по допускаемым напряжениям.	13
7	Расчет свариваемости по эквиваленту углерода и определение температуры подогрева металла по заданию.	16
8	Распределение напряжений в стыковых сварных соединениях.	17
9	Распределение напряжений в угловых сварных соединениях.	20
10	Расчет величины сварочных напряжений и деформаций.	24
11	Назначение конструктивных мероприятий снижения сварочных напряжений и деформаций.	32
12	Назначение технологических мероприятий снижения сварочных напряжений и деформаций.	34
13	Расчеты сварных подкрановых балок.	37
14	Расчет колонны со сплошной стенкой.	39
15	Конструирование и поверочный расчет сечений фермы и сварных швов.	42
16	Расчет листовых конструкций.	44
17	Литература	47

ПОЯСНИТЕЛЬНАЯ ЗАПИСКА

В результате проведения практических занятий обучающийся должен **уметь:**

- пользоваться справочной литературой для производства сварных изделий с заданными свойствами;
- составлять схемы основных сварных соединений;
- проектировать различные виды сварных швов;
- составлять конструктивные схемы металлических конструкций различного назначения;
- производить обоснованный выбор металла для различных металлоконструкций;
- производить расчёты сварных соединений на различные виды нагрузки;
- разрабатывать маршрутные и операционные технологические процессы;
- выбирать технологическую схему обработки;
- проводить технико-экономическое сравнение вариантов технологического процесса;

В результате проведения практических занятий обучающийся должен **знать:**

- основы проектирования технологических процессов и технологической оснастки для сварки, пайки и обработки металлов;
- правила разработки и оформления технического задания на проектирование технологической оснастки;
- методику прочностных расчётов сварных конструкций общего назначения;
- закономерности взаимосвязи эксплуатационных характеристик свариваемых материалов с их составом, состоянием, технологическими режимами, условиями эксплуатации сварных конструкций;
- методы обеспечения экономичности и безопасности процессов сварки и обработки материалов;
- классификацию сварных конструкций;
- типы и виды сварных соединений и сварных швов;
- классификацию нагрузок на сварные соединения;
- состав ЕСТД;
- методику расчёта и проектирования единичных и унифицированных технологических процессов;
- основы автоматизированного проектирования технологических процессов обработки деталей.

В результате выполнения практических занятий обучающийся должен овладеть следующими общими и профессиональными компетенциями:

Таблица 1. Овладение компетенциями общими и профессиональными в результате выполнения практических работ ПМ 02. МДК 02.01.

Код	Наименование результата обучения
ПК 2.1	Выполнять проектирование технологических процессов производства сварных соединений с заданными свойствами.
ПК 2.2	Выполнять расчёты и конструирование сварных соединений и конструкций
ПК 2.3	Осуществлять технико-экономическое обоснование выбранного технологического процесса.
ПК 2.4	Оформлять конструкторскую, технологическую и техническую документацию
ПК 2.5	Осуществлять разработку и оформление графических, вычислительных и проектных работ с использованием информационно – компьютерных технологий.
ОК 2	Организовывать собственную деятельность, выбирать типовые методы и способы выполнения профессиональных задач, оценивать их эффективность и качество
ОК 3	Принимать решения в стандартных и нестандартных ситуациях и нести за них ответственность
ОК 4	Осуществлять поиск и использование информации, необходимой для эффективного выполнения профессиональных задач, профессионального и личностного развития
ОК 5	Использовать информационно-коммуникационные технологии в профессиональной деятельности
ОК 6	Работать в коллективе и в команде, эффективно общаться с коллегами, руководством, потребителями
ОК 8	Самостоятельно определять задачи профессионального и личностного развития, заниматься самообразованием, осознанно планировать повышение квалификации

Методические рекомендации по составлению конспекта практического занятия.

Методические указания содержат примеры расчета основных сварных соединений, расчета основных несущих конструкций промышленных зданий, листовых конструкций, сварных деталей машин.

В начале каждого практического задания:

- сформулирована цель работы с указанием профессиональной компетенции (ПК), практического опыта, знаний и умений в соответствии с ФГОС, которые должен приобрести обучающийся в результате выполнения данной практической работы;

- в сжатой форме изложены требования к рассматриваемому виду соединения или конструкции,

- приведена расчетная схема,

- пример расчета с расчетными формулами,

- приведена таблица с индивидуальным заданием, которое обучающийся должен выбрать в соответствии с порядковым номером в журнале.

Порядок выполнения задания:

1. Внимательно прочитайте текст. Уточните в справочной литературе непонятные слова. При записи не забудьте вынести справочные данные на поля конспекта.

2. Выделите главное, составьте план.

3. Укажите цель работы и кратко сформулируйте основные положения текста.

4. Законспектируйте материал, четко следуя пунктам плана. При конспектировании старайтесь выразить мысль своими словами. Записи следует вести четко, ясно.

5. Грамотно записывайте цитаты. Цитируя, учитывайте лаконичность, значимость мысли.

6. В тексте конспекта желательно приводить не только тезисные положения, но и их доказательства. При оформлении конспекта необходимо стремиться к емкости каждого предложения. Содержание материала по теме следует излагать кратко, заботясь о стиле и выразительности написанного

7. Число дополнительных элементов конспекта должно быть логически обоснованным, записи должны распределяться в определенной последовательности, отвечающей логической структуре работы. Для уточнения и дополнения необходимо оставлять поля.

8. Необходимые эскизы следует либо аккуратно (используя карандаш и линейку) занести в конспект, либо наклеить ксерокс-копию эскиза.

Оценка «5» (отлично) выставляется, если конспект выполнен в полном объеме; студент раскрыл основные понятия, в тексте приведены цитаты; конспект не содержит речевых и грамматических ошибок, конспект выполнен аккуратно.

Оценка «4» (хорошо) выставляется, если конспект выполнен в полном объеме; студент раскрыл основные понятия, конспект не содержит речевых и грамматических ошибок, конспект выполнен аккуратно.

Оценка «3» (удовлетворительно) выставляется, если конспект выполнен не в полном объеме; студент не полностью раскрыл основные понятия, в конспекте имеются речевые и грамматические ошибки, конспект представлен с нарушением сроков.

Оценка «2» (не удовлетворительно) выставляется, если конспект выполнен не в полном объеме; студент не раскрыл основные понятия, в конспекте имеются речевые и грамматические ошибки, конспект представлен с нарушением сроков.

**Практическое занятие № 1 - ПМ 02. МДК 02.01. Раздел 1.
«Расчет сварного стыкового соединения на растяжение
по допускаемым напряжениям».**

Цель работы:

Изучить расчет стыковых сварных соединений на растяжение по допускаемым напряжениям для освоения.

ПК 02.02. Выполнять расчёты и конструирование сварных соединений и конструкций;

Иметь практический опыт: выполнения расчётов и конструирования сварных соединений и конструкций;

Уметь: проектировать различные виды сварных швов;

Знать: типы и виды сварных соединений и сварных швов.

Теоретические положения:

Согласно ГОСТ 2601-84 стыковое соединение представляет собой сварное соединение двух элементов, расположенных в одной плоскости и примыкающих один к другому торцевыми поверхностями.

Стыковое сварное соединение может быть нагружено растягивающей (сжимающей) силой, перерезывающей силой, изгибающим, крутящим моментами. При расчете стыковых швов в качестве предполагаемой площадки разрушения под действием нагрузки принимается сечение шва с размерами его длины и толщины металла. Растягивающие (сжимающие) нагрузки, изгибающий момент вызывают в сварном шве нормальные (перпендикулярные площадке разрушения) напряжения, перерезывающая сила и крутящий момент – касательные (расположенные в плоскости площадки разрушения) напряжения.

Условие прочности стыкового сварного соединения в общем виде

$$\sigma = F/A \leq [\sigma'] = 0,9 [\sigma_p] = 0,9 \sigma_T / [n_T]$$

где F – нагрузка, A – площадь разрушения (площадь сечения шва) $[\sigma]$ p - допускаемое напряжение для основного материала, σ_T – предел текучести основного металла, $[n_T]$ – коэффициент запаса прочности.

Условия задачи:

Штанга буровой установки (рис.1) нагружена осевой силой F , кН и крутящим моментом T , Нхм. Фланец штанги соединен с ее трубой посредством кольцевого стыкового сварного соединения. В данном случае соединенные торцами трубчатые элементы штанги в состоянии развертки цилиндра в плоскость представ-

ляют собой стыковое соединение. По индивидуальным данным (таблица 6) и нижеприведенному примеру выполнить расчет.

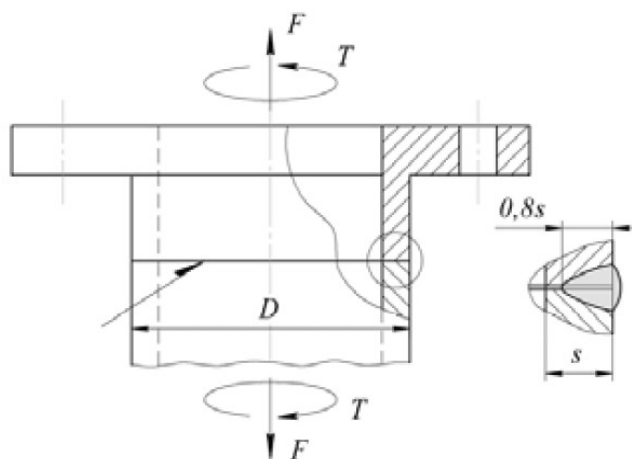


Рисунок 1. Расчетная схема нагружения стыкового шва.

Пример решения:

Выполнить проверочный расчет стыкового соединения штанги, если фланец и труба изготовлены из стали 15ГС; сварка ручная, электродами типа Э50; $D = 200$ мм; $s = 8$ мм. Допускаемое напряжение для сварного шва $[\sigma'] = 220$ МПа.

1. В сварном шве возникают: нормальные напряжения $\sigma_{ш}$ от осевой силы F , равные

$$\sigma_{ш} = 1000 F / \pi (D - 1,6 S) 0,8 S = 1000 * 200 / 3,14 * (200 - 1,6 * 8) * 0,8 * 8 = 53 \text{ МПа} \quad (1)$$

а также касательные напряжения от вращающего момента T

$$\tau_{ш} = T / 100 W_p = 500 * \frac{10^3}{3,65} * 10^5 = 1,4 \text{ МПа} \quad (2)$$

где $-W_p$ полярный момент инерции сечения сварного шва мм^3 , равный

$$W_p = \pi [D^4 - (D - 1,6 S)^4] / 16 * D = 3,14 [200^4 - (200 - 1,6 * 8)^4] / 16 * 200 = 3,65 * 10^5 \text{ мм}^3 \quad (3)$$

2. Эквивалентное напряжение $\sigma_{э}$ равно

$$\sigma_{э} = \sqrt{\sigma_{ш}^2 + 3 * \tau_{ш}^2} = \sqrt{53^2 + 3 * 1,4^2} = 53,1 < 220 \text{ МПа} = [\sigma']$$

Вывод : Условие выполняется если $\sigma_{э} < [\sigma']$, или, Условие не выполняется, если полученное значение $\sigma_{э} > [\sigma']$

Таблица 4. Исходные данные индивидуальных заданий для выполнения практической работы № 1-ПМ02 МДК02.01

№ ПП	F, кН	T, Н*м	D, мм	S, мм	№ ПП	F, кН	T, Н*м	D, мм	S, мм	№ ПП	F, кН	T, Н*м	D, мм	S, мм
1	220	480	200	8	9	320	420	200	8	17	400	500	240	8

2	200	500	180	6	10	360	520	260	8	18	280	330	180	6
3	185	550	220	8	11	250	250	180	6	19	340	380	160	6
4	250	500	200	6	12	380	480	200	6	20	300	500	180	8
5	300	400	240	8	13	400	300	180	8	21	420	420	200	8
6	150	400	150	6	14	440	500	260	8	22	240	620	200	8
7	300	600	240	8	15	480	560	240	8	23	290	590	220	8
8	170	600	220	6	16	390	580	260	8	24	400	200	180	6

Контрольные вопросы

1. Сформулировать определение стыкового сварного соединения.
2. Виды нагрузок, действующих на стыковое сварное соединение.
3. Определение допускаемого напряжения на растяжение.
4. Сформулировать условие прочности сварного соединения.
5. Ориентация (направление) действия нормальных и касательных напряжений.

Практическое занятие № 2 - ПМ 02. МДК 02.01. Раздел 1. «Расчет сварного углового соединения на растяжение по допускаемым напряжениям».

Цель работы:

Изучить расчет угловых сварных соединений на растяжение по допускаемым напряжениям для освоения.

ПК 02.02. Выполнять расчёты и конструирование сварных соединений и конструкций;

Иметь практический опыт: выполнения расчётов и конструирования сварных соединений и конструкций;

Уметь: проектировать различные виды сварных швов;

Знать: типы и виды сварных соединений и сварных швов.

Теоретические положения.

Угловым называется сварное соединение, в котором к торцевой поверхности одного элемента примыкает под углом и приварен торцом другой элемент. Эти соединения выполняются угловыми швами, они широко применяются в конструкциях, отличаются простотой исполнения, высокой прочностью и экономичностью.

Условия задачи: Втулка и рычаг образуют нахлесточное сварное соединение с угловым сварным швом. Тавровое сварное соединение нагружено моментом от силы F , действующей на расстоянии A от угловых швов.

По индивидуальным данным (таблица 7) и нижеприведенному примеру выполнить расчет.

Пример

Рассчитать сварное соединение двух частей клеммового рычага, если сила $F = 1000$ Н, толщина пластины $s = 12$ мм, расстояние $a = 600$ мм. Материал соединяемых деталей Ст3, допускаемое напряжение для материала соединяемых деталей $[\sigma]_p = 160$ МПа. Сварка ручная, электродами Э42 без обработки шва.

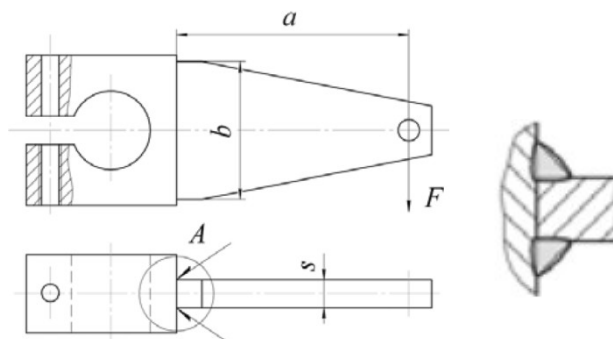


Рисунок 4. Расчетная схема нагружения клеммового рычага

1. Определим ширину рычага из условия его прочности при изгибе (принимая $[\sigma]_p = [\sigma]_и$)

$$\sigma = M/W \leq [\sigma]_и$$

где M – изгибающий момент, равный (в Н х мм)

$$M = F \cdot a = 1000 \cdot 600 = 6 \cdot 10^5 \text{ Н} \cdot \text{мм} \quad (1)$$

W – осевой момент сопротивления площади поперечного сечения прямоугольного рычага, равный

$$W = b \cdot s^2 / 6 = \quad (2)$$

Из условия прочности следует, что необходимый осевой момент сопротивления площади сечения равен

$$W = M / [\sigma]_и = 6 \cdot \frac{10^5}{160} = 3750 \text{ мм}^3 \quad (3)$$

Следовательно, ширина рычага должна быть (в мм)

$$b = \sqrt{\frac{6 \cdot W}{s}} = \sqrt{\frac{6 \cdot 3750}{12}} = 43,3 \text{ мм} \quad (4)$$

При приведении силы F к центру тяжести сварных швов находим, что на швы действует поперечная сила $Q = F$ и момент $M = F \cdot a$.

Расчет таврового соединения без разделки кромок. Назначаем катет швов равным $K = 12$ мм. Допускаемое напряжение для угловых швов при ручной дуговой сварке

$$[\tau] = 0,6 [\sigma]_p = 0,6 \cdot 160 = 96 \text{ МПа}$$

(5)

Напряжения в швах от поперечной силы Q равны

$$\tau_Q = \frac{Q}{A_{ш}} = \frac{Q}{2 \cdot 0,7 \cdot K \cdot b} = \frac{1000}{2 \cdot 0,7 \cdot 12 \cdot 45} = 1,3 \text{ МПа} \quad (6)$$

Напряжения в швах от изгибающего момента М(в МПа)

$$\tau_M = \frac{M}{W} = \frac{6 \cdot 10^5}{5670} = 105,9 \text{ МПа} \quad (7)$$

Результирующее напряжение равно (в МПа) Q

$$\tau = \sqrt{\tau_Q^2 + \tau_M^2} = \sqrt{1,3^2 + 105,9^2} = 106 \text{ МПа} \quad (8)$$

Условие не выполнено, т.к. $\tau = 106 > [\tau'] = 96 \text{ МПа}$

Таблица 7. Исходные данные индивидуальных заданий для выполнения практической работы № 4 ПМ 02. МДК 02.01.

№	F, Н	S, мм	a, мм	№	F, Н	S, мм	a, мм
1	2000	20	620	13	800	12	400
2	1500	16	500	14	1600	18	460
3	2200	24	780	15	1200	14	350
4	1400	16	550	16	1200	12	300
5	1800	14	400	17	900	12	360
6	1300	14	450	18	1100	14	400
7	1260	16	550	19	1170	14	340
8	1340	14	480	20	1900	20	550
9	1250	14	500	21	1200	16	360
10	1000	12	480	22	1400	16	450
11	900	10	450	23	1360	16	440
12	1400	14	350	24	1320	14	480

Контрольные вопросы

1. Дать определение углового сварного соединения.
2. Как называются сварные швы углового сварного соединения.
3. Какими параметрами определяется осевой момент инерции для прямоугольных сечений?
4. В каких единицах исчисляются напряжения от действия нагрузок?

Практическое занятие № 3 - ПМ 02. МДК 02.01. Раздел 1. «Расчет сварного стыкового соединения на изгибающий момент по допускаемым напряжениям».

Цель работы:

Изучить расчет стыковых сварных соединений на изгибающий момент по допускаемым напряжениям для освоения.

ПК 02.02. Выполнять расчёты и конструирование сварных соединений и конструкций;

Иметь практический опыт: выполнения расчётов и конструирования сварных соединений и конструкций;

Уметь: проектировать различные виды сварных швов;

Знать: типы и виды сварных соединений и сварных швов.

Условия задачи: Две детали образуют стыковое сварное соединение с угловым сварным швом. Соединение нагружено моментом. По индивидуальным данным (таблица 6) и нижеприведенному примеру выполнить расчет.

Пример

Определить параметр a соединения полосы из стали Ст3 сечением $h*s= 150*20$ мм вертикальным и горизонтальными швами, равнопрочного целому элементу при изгибе ; допустимое напряжение $[\sigma]_p = 160$ МПа; сварка полуавтоматическая (коэффициент $\beta = 0,8$); допустимое напряжение среза $[\tau'] = 0,6 \cdot [\sigma]_p$

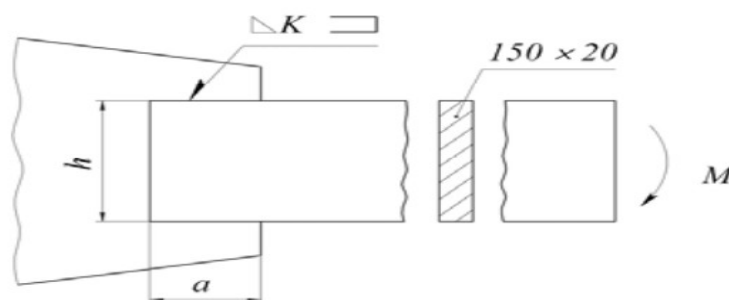


Рисунок3. Расчетная схема нагружения нахлесточного сварного соединения моментом

1.Максимальный момент, нагружающий соединение, из условия прочности полосы при изгибе

$$M = [\sigma]_p * \frac{s \cdot h^2}{4} = 160 \frac{20 \cdot 150^2}{4} = 12 \cdot 10^6 \quad \text{Н*мм}$$

(1)

2.Допускаемое напряжение $[\tau']$ для углового шва равно

$$[\tau'] = 0,65 \sigma_p = 0,65 * 160 = 104 \text{ Мпа} \quad (2)$$

3.Принимаем катет швов $K = 10$ мм (менее толщины листа).

4.Момент, допускаемый в вертикальном шве, равен

$$M = [\tau'] * \frac{\beta \cdot K \cdot h^2}{6} = 104 * \frac{0,8 \cdot 10 \cdot 150^2}{6} = 3,12 * 10^6 \text{ Н*мм}$$

(3)

5. Момент, допускаемый в горизонтальных швах, вычисляется по формуле

$$M_{\Gamma} = M - M_{\text{в}} = 12 * 10^6 - 3,12 * 10^6 = 9,88 * 10^6 \text{ Н*мм} \quad (4)$$

6. Усилие на один горизонтальный шов равно, Н

$$F_{\Gamma} = \frac{M_{\Gamma}}{h + \frac{2}{3}k} = \frac{9,88 * 10^6}{150 + \frac{2}{3} * 10} = 62930 \text{ Н} \quad (5)$$

7. Требуемая длина горизонтального шва при $K = 10$ мм определяется по формуле (в мм)

$$a = \frac{F_{\Gamma}}{[\tau'] * \beta * K} = \frac{62930}{104 * 0,8 * 10} = 77 \text{ мм} \quad (6)$$

8. Из конструктивных соображений принимаем $a = 85$ мм, (самостоятельно, кратно 5).

Таблица 6. Исходные данные индивидуальных заданий для выполнения практической работы № 3 ПМ 02. МДК 02.01.

№	h	s	№	h	s
1	200	20	16	120	10
2	150	16	17	320	14
3	220	18	18	280	14
4	140	18	19	170	14
5	240	20	20	190	12
6	300	10	21	240	16
7	260	12	22	400	10
8	340	10	23	360	14
9	250	12	24	320	12
10	190	20	25	280	10
11	230	12			
12	240	10			
13	380	20			
14	160	16			
15	200	10			

Контрольные вопросы:

1. Какими параметрами определяется изгибающий момент силы?
2. Какие напряжения (нормальные или касательные) возникают в угловых сварных швах под действием момента (силы или изгибающего)?
3. Как определит площадь сечения, по которой происходит разрушение углового шва?
4. По какой плоскости рассчитывают угловые швы?

5. В каких случаях допускается принимать сварные швы с неравными катетами?

**Практическое занятие № 4 - ПМ 02. МДК 02.01. Раздел 1.
«Расчет сварного углового соединения на изгибающий момент
по допускаемым напряжениям».**

Цель работы:

Изучить расчет угловых сварных соединений на изгибающий момент по допускаемым напряжениям для освоения.

ПК 02.02. Выполнять расчёты и конструирование сварных соединений и конструкций;

Иметь практический опыт: выполнения расчётов и конструирования сварных соединений и конструкций;

Уметь: проектировать различные виды сварных швов;

Знать: типы и виды сварных соединений и сварных швов.

Теоретические положения.

Тавровым называется сварное соединение, в котором к боковой поверхности одного элемента примыкает под углом и приварен торцом другой элемент. Эти соединения выполняются угловыми швами, они широко применяются в конструкциях, отличаются простотой исполнения, высокой прочностью и экономичностью.

Условия задачи: Втулка и рычаг образуют нахлесточное сварное соединение с угловым сварным швом. Тавровое сварное соединение нагружено моментом от силы F , действующей на расстоянии a от угловых швов.

По индивидуальным данным (таблица 7) и нижеприведенному примеру выполнить расчет.

Пример

Расчитать сварное соединение двух частей клеммового рычага, если сила $F = 1000$ Н, толщина пластины $s = 12$ мм, расстояние $a = 600$ мм. Материал соединяемых деталей Ст3, допускаемое напряжение для материала соединяемых деталей $[\sigma]_p = 160$ МПа. Сварка ручная, электродами Э42 без обработки шва.

1. Определим ширину рычага из условия его прочности при изгибе (принимая $[\sigma]_p = [\sigma]_и$)

$$\sigma = M/W \leq [\sigma]_и$$

где M – изгибающий момент, равный (в Н х мм)

$$M = F \cdot a = 1000 \cdot 600 = 6 \cdot 10^5 \text{ Н} \cdot \text{мм} \quad (1)$$

W – осевой момент сопротивления площади поперечного сечения прямоугольного рычага, равный

$$W = b \cdot s^2 / 6 = \quad (2)$$

Из условия прочности следует, что необходимый осевой момент сопротивления площади сечения равен

$$W = M / [\sigma]_{и} = 6 \cdot \frac{10^5}{160} = 3750 \text{ мм}^3 \quad (3)$$

Следовательно, ширина рычага должна быть (в мм)

$$b = \sqrt{\frac{6 \cdot W}{s}} = \sqrt{\frac{6 \cdot 3750}{12}} = 43,3 \text{ мм} \quad (4)$$

При приведении силы F_k центру тяжести сварных швов находим, что на швы действует поперечная сила $Q = F$ и момент $M = F \cdot a$.

Расчет таврового соединения без разделки кромок. Назначаем катет швов равным $K = 12$ мм. Допускаемое напряжение для угловых швов при ручной дуговой сварке

$$[\tau'] = 0,6 [\sigma]_p = 0,6 \cdot 160 = 96 \text{ МПа}$$

(5)

Напряжения в швах от поперечной силы Q равны

$$\tau_Q = \frac{Q}{A_{ш}} = \frac{Q}{2 \cdot 0,7 \cdot K \cdot B} = \frac{1000}{2 \cdot 0,7 \cdot 12 \cdot 45} = 1,3 \text{ МПа} \quad (6)$$

Напряжения в швах от изгибающего момента M (в МПа)

$$\tau_M = \frac{M}{W} = \frac{6 \cdot 10^5}{5670} = 105,9 \text{ МПа} \quad (7)$$

Результирующее напряжение равно (в МПа) Q

$$\tau = \sqrt{\tau_Q^2 + \tau_M^2} = \sqrt{1,3^2 + 105,9^2} = 106 \text{ МПа} \quad (8)$$

Условие не выполнено, т.к. $\tau = 106 > [\tau'] = 96 \text{ МПа}$

Таблица 7. Исходные данные индивидуальных заданий для выполнения практической работы № 4 ПМ02 МДК02.01

№	F, Н	S, мм	a, мм	№	F, Н	S, мм	a, мм
1	2000	20	620	13	800	12	400
2	1500	16	500	14	1600	18	460
3	2200	24	780	15	1200	14	350
4	1400	16	550	16	1200	12	300
5	1800	14	400	17	900	12	360
6	1300	14	450	18	1100	14	400
7	1260	16	550	19	1170	14	340
8	1340	14	480	20	1900	20	550
9	1250	14	500	21	1200	16	360
10	1000	12	480	22	1400	16	450
11	900	10	450	23	1360	16	440
12	1400	14	350	24	1320	14	480

Контрольные вопросы:

1. Дать определение углового сварного соединения.
2. Как называются сварные швы таврового сварного соединения.
3. Какими параметрами определяется осевой момент инерции для прямоугольных сечений?
4. В каких единицах исчисляются напряжения от действия нагрузок?

Практическое занятие № 5 - ПМ 02. МДК 02.01. Раздел 1. «Расчет свариваемости по эквиваленту углерода и определение температуры подогрева металла по заданию».

Цель работы:

Изучить расчет свариваемости по эквиваленту углерода и определение температуры подогрева металла для освоения.

ПК 02.02. Выполнять расчёты и конструирование сварных соединений и конструкций;

Иметь практический опыт: выполнения расчётов и конструирования сварных соединений и конструкций;

Уметь: проектировать различные виды сварных швов;

Знать: типы и виды сварных соединений и сварных швов.

Теоретические положения.

Технологичность конструкции - это совокупность свойств, определяющих возможность ее изготовления с наименьшими затратами труда и материалов методами технологии в соответствии с требованиями качества.

Большое влияние на технологичность сварных конструкций оказывает свариваемость - способность данной конструкции при данном материале обеспечить высокое качество сварных соединений.

Свариваемость - это свойство металлов или сочетания металлов образовывать при определенной технологии сварки соединения, отвечающие требованиям, обусловленным конструкцией или эксплуатацией изделия.

Свариваемость рассматривается как степень соответствия сварных соединений одноименным свойствам основного металла, или нормативным значениям свойств.

Количественным показателем свариваемости стали известного химического состава является эквивалентное содержание углерода, которое определяют по формуле с учетом толщины металла S для легированных сталей по формуле

$$C_3 = C + Mn / 20 + Ni / 15 + (Cr + Mo + V) / 10 + 0,0025 * S - \quad (1)$$

где C , Mn , Ni и т.д. принимается по верхнему пределу содержания элементов по марочнику сталей.

Если C_3 меньше 0,25 – свариваемость хорошая, особых приемов сварки не требуется; от 0,25 до 0,35 – свариваемость удовлетворительная, требуется строгое соблюдение режимов сварки, тщательная очистка кромок и специальный присадочный материал, иногда - подогрев, склонны к образованию горячих тре-

щин без подогрева. Если C_3 превышает значение 0,45, то необходим предварительный подогрев основного металла перед сваркой, предварительная и последующая термообработка.

Склонность аустенитных сталей и сталей с высоким содержанием серы и фосфора характеризуется показателем HCS

$$HCS = \frac{C(S+P+Si/25 + Ni/100) \times 10^3}{3Mn + Cr + Mo + V} \quad (2)$$

Если HCS меньше 4, горячие трещины не образуются.

Задание: По заданной марке стали определить C_3 и HCS.

Практическая работа № 6 - ПМ 02. МДК 02.01. Раздел 1. «Распределение напряжений в стыковых сварных соединениях».

Цель работы:

Изучить распределение напряжений в стыковых сварных соединениях для освоения.

ПК 02.02. Выполнять расчёты и конструирование сварных соединений и конструкций;

Иметь практический опыт: выполнения расчётов и конструирования сварных соединений и конструкций;

Уметь: проектировать различные виды сварных швов;

Знать: типы и виды сварных соединений и сварных швов.

Теоретические положения.

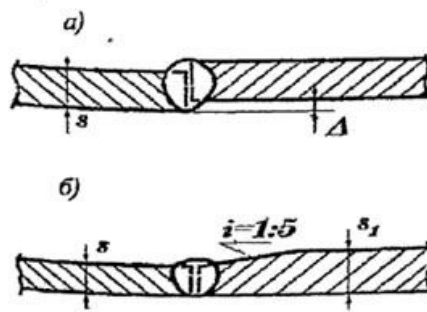
Коэффициент концентрации напряжений k_ϕ зависит от высоты усиления шва d и радиуса перехода r . Концентрация резко возрастает при уменьшении радиуса r до долей миллиметра и увеличении высоты усиления d . Концентрация напряжений возникает также в корне шва при его непроваре.

Другим источником концентрации напряжений в стыковом соединении может служить смещение кромок одного элемента относительно другого

(рис.4.5 а). Коэффициент концентрации напряжений $k_{см}$ зависит от смещения Δ и может быть вычислен по формуле

$$k_{см} = 1 + 3\mu, \quad \text{где } \mu = \frac{\Delta}{s} - \text{относительное смещение кромок. Поэтому}$$

при сварке элементов разных толщин необходимо обеспечить плавный переход от более толстого металла к тонкому, выполнив скос с уклоном 1:5 (рис.4.5, б).



Результирующий коэффициент концентрации напряжений в стыковых соединениях вследствие нерационального очертания шва и наличия смещения кромок будет равен

$$k_{\text{рез}} = k_{\psi} k_{\text{гр}}$$

Необходимо отметить, что в стыковых швах при всех видах сварки плавлением концентрация напряжений имеет минимальные значения. Расчет стыковых сварных соединений выполняют в предположении, что распределение напряжений в поперечном сечении сварного шва равномерно.

Условие прочности шва при действии на соединение продольной силы N (рис. 4.6, а) имеет вид

$$\frac{N}{t_w R_{wy} \gamma_c} \leq 1, \quad (4.1)$$

где N - внешнее усилие, приложенное к соединению;

t - расчетная толщина шва, равная толщине наиболее тонкого из соединяемых элементов (местное утолщение сварного шва d в расчет не принимают);

l_w - расчетная длина сварного шва;

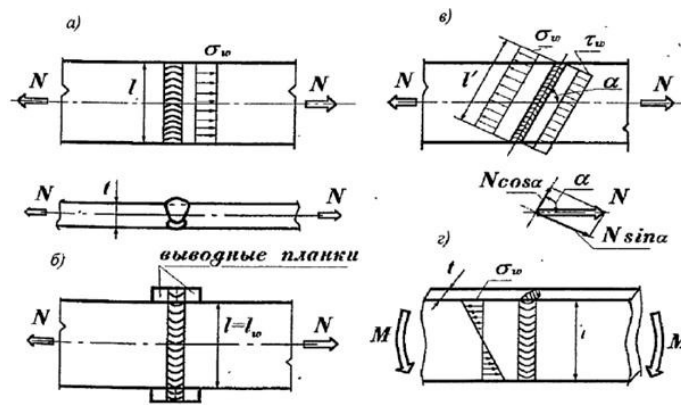
R_{wy} - расчетное сопротивление сварного стыкового шва;

γ_c - коэффициент условий работы.

Расчетную длину сварного шва принимают равной полной ширине соединяемых элементов l при условии выполнения шва с применением выводных планок

(рис.4.6, б), которые после сварки срезают. В том случае, если выводные планки не применяют, нужно учесть низкое качество шва в зонах зажигания и прерывания сварочной дуги, поэтому в этом случае расчетная длина шва равна $l_w = l - 2t$.

Расчетное сопротивление сварного стыкового шва равно расчетному сопротивлению основного металла R_y при сжатии, а также при растяжении, если применяют физические методы контроля качества сварного шва, позволяющие обнаружить внутренние дефекты в шве. О применении физических методов контроля качества сварных швов обязательно должна быть сделана запись в рабочих чертежах КМ. Если физические методы контроля качества шва, работающего на растяжение, не используют, то следует принимать $R_{wy} = 0,85 R_y$. При работе стыкового шва на сдвиг его расчетное сопротивление назначают равным расчетному сопротивлению срезу R_s основного металла. Так как расчетное сопротивление стали зависит от толщины проката, то в расчетах следует принимать R_y наиболее толстого из свариваемых элементов.



В том случае, если невозможно обеспечить полный провар по толщине свариваемых деталей путем подварки корня шва, например при односторонней сварке или использовании остающейся стальной подкладки, в формуле (4.1) вместо t следует принимать $0,7t$.

В тех случаях, когда условие прочности не выполняется, рекомендуется применять косой шов (рис.4.6, в). При этом расчет прочности шва производят по нормальным напряжениям:

$$\sigma_w = \frac{N \sin \alpha}{t l'_w} \leq R_{wp} \gamma_c \quad (4.2)$$

$$l'_w = \frac{l_w}{\sin \alpha}$$

где $\frac{l_w}{\sin \alpha}$ - расчетная длина косого шва.

Для наиболее простого случая, чаще всего встречающегося в практике, при $\alpha=45^\circ$ условие прочности косого шва имеет вид:

$$\frac{N}{t l_w R_{wp} \gamma_c} \leq 2 \quad (4.3)$$

Косые швы с наклоном реза 1:2 ($\alpha=60^\circ$) считаются равнопрочными основному металлу и поэтому не требуют проверки прочности при действии на соединение статической нагрузки.

Если сварное соединение испытывает воздействие изгибающего момента M (рис.4.6, г), то его несущую способность определяют из выражения

$$\frac{M}{W_w R_{wp} \gamma_c} \leq 1 \quad \text{или} \quad \frac{6M}{t l_w^2 R_{wp} \gamma_c} \leq 1 \quad (4.4)$$

где $W_w = \frac{t l_w^2}{6}$ - момент сопротивления шва.

Пример 4.1. Два листа из стали С345 сечением 250x12 мм необходимо соединить прямым сварным швом встык при расчетном значении растягивающего усилия $N=690$ кН. Определить, каким образом должна быть выполнена сварка, и выбрать необходимые сварочные материалы.

Так как шов короткий, то его целесообразно выполнять ручной или полуавтоматической сваркой в среде CO_2 .

Листовой прокат из стали С345 толщиной $t=12$ мм имеет расчетное сопротивление $R_y=31,5$ кН/см² (СНиП).

Сварной шов выполняем с полным проваром без применения физических методов контроля качества шва. Поэтому расчетное сопротивление сварного стыкового шва принимаем равным $R_{wy} = 0,85 R_y = 0,85 \cdot 31,5 = 26,8 \text{ кН/см}^2$.

Проверяем прочность сварного стыкового шва по формуле (4.1), для чего вычислим напряжения в шве:

$$\sigma_* = 690 / (25 - 2 \cdot 1,2) \cdot 1,2 = 25,4 \text{ кН/см}^2.$$

Отношение $\sigma_* / R_{wy} = 25,4 / 26,8 = 0,95 < 1$.

Прочность шва будет обеспечена, если ручную сварку выполнять электродами типа Э50 (по данным табл. 4.1), а полуавтоматическую в CO_2 - сварочной проволокой Св-08Г2С (табл.4.2).

Практическое занятие № 7 - ПМ 02. МДК 02.01. Раздел 1. «Распределение напряжений в угловых сварных соединениях».

Цель работы:

Изучить распределение напряжений в угловых сварных соединениях для освоения.

ПК 02.02. Выполнять расчёты и конструирование сварных соединений и конструкций;

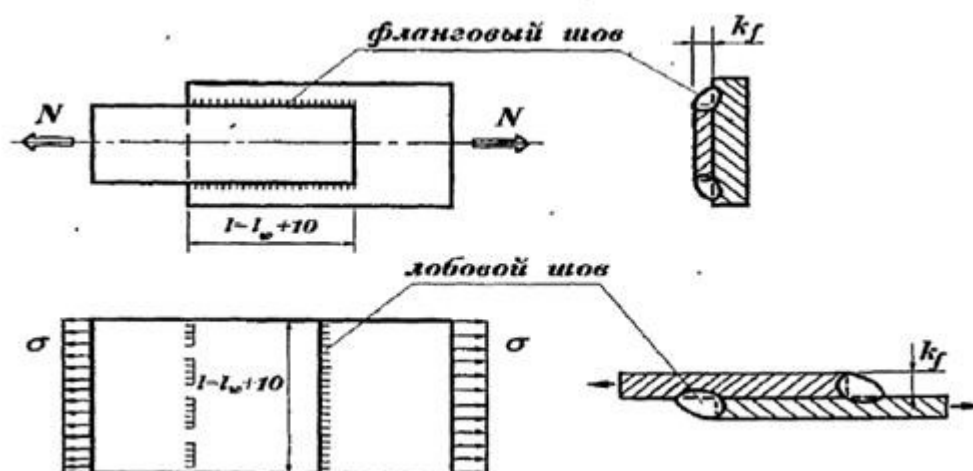
Иметь практический опыт: выполнения расчётов и конструирования сварных соединений и конструкций;

Уметь: проектировать различные виды сварных швов;

Знать: типы и виды сварных соединений и сварных швов.

Теоретические положения.

Распределение напряжений и расчет угловых швов. На долю угловых швов при изготовлении стальных конструкций приходится около 70% наплавленного металла. В зависимости от ориентации углового шва относительно линии действия внешнего усилия швы подразделяют на *лобовые* и *фланговые*. Фланговыми называют сварные швы, параллельные линии действия внешнего усилия, а швы, перпендикулярные линии действия усилия, называют лобовыми (рис.4.7).



Распределение напряжений по длине флангового шва неравномерно. Наиболее нагруженные участки шва находятся в начале и в конце соединения (рис. 4.8). Коэффициент концентрации напряжений по длине флангового шва в форме равнобедренного треугольника с катетом k_f равен

$$k_{\max} = \frac{\tau_{\max}}{\tau_{\text{ср}}} = 0,58 \left[\frac{l}{\beta k_f} \right]^{0,5} \quad (4.7)$$

Из выражения (4.7) следует, что значение коэффициента концентрации напряжений пропорционально длине шва. Поэтому нормы ограничивают расчетную длину флангового углового шва, которая должна быть не более $l_w = 85 \beta k_f$ за исключением швов, в которых усилие передается на всем протяжении шва.

В нахлесточных соединениях относительно большой ширины напряжения по ширине участка между фланговыми швами также распределяются неравномерно (рис. 4.8, б). Коэффициент концентрации напряжений в этом случае равен

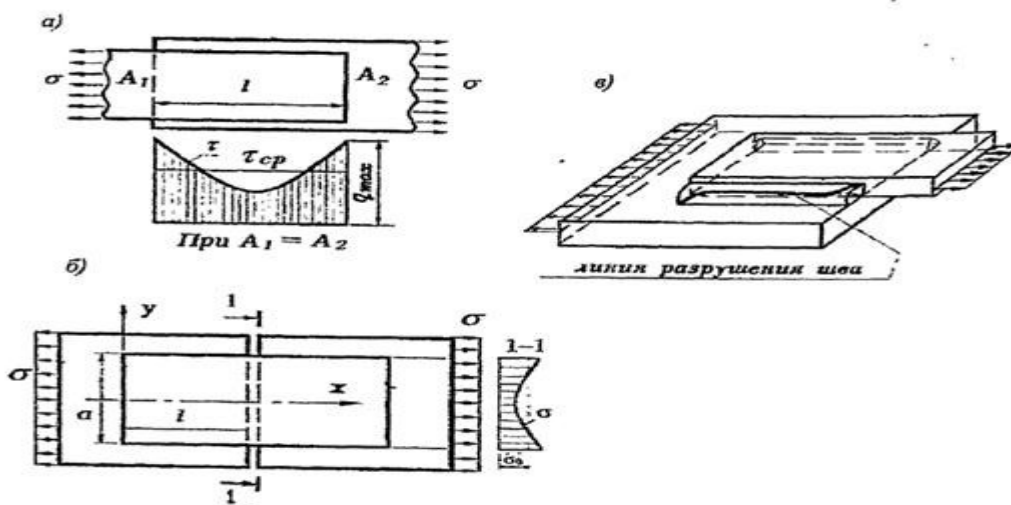
$$k_{\max} = 3,3 \frac{a}{l} + \operatorname{ctg} \left(2,3 \frac{a}{l} \right) \quad (4.8)$$

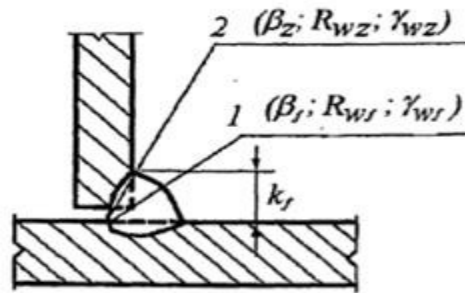
т.е. зависит от отношения a/l следующим образом:

a/l	0,1	0,25	0,5	0,75	1,0	1,5	2,0
k _{max}	1,45	1,59	2,01	2,64	3,37	4,96	6,61

Из выражений (4.7) и (4.8) следует, что концентрация напряжений в длинных фланговых швах возникает в основном на концах швов, при коротких швах - преимущественно в зонах поперечного сечения накладке, примыкающей к швам.

Наличие концентрации напряжений определяет характер разрушения фланговых швов. В предельном состоянии концентрация напряжений уменьшается за счет пластической деформации и распределение напряжений приближается к равномерному. Траектория разрушения шва совпадает с площадью его наименьшего сечения и только на концах выходит на катет, через который передается внешнее усилие (рис. 4.8, в).





Лобовые угловые швы при работе на срез обладают большей прочностью, чем фланговые, на 15...25 %. Однако повышенная несущая способность лобового шва в нормах не учитывается и значения расчетного сопротивления углового сварного шва R_{wf} установлены применительно к фланговым швам.

Глубокое проплавление углового шва может привести к сильно выраженной механической неоднородности металла в сварном соединении, при которой несущую способность соединения будет определять менее прочный основной металл. В связи с этим нормами введен расчет соединения с угловыми швами по двум опасным сечениям (рис.4.9): по металлу шва 1 и границе сплавления 2. Расчет по металлу шва выполняют по формуле

$$\frac{N}{\beta_f k_f l_w} \leq R_{wf} \gamma_{wf} \gamma_c \quad (4.9)$$

а по границе сплавления - по формуле

$$\frac{N}{\beta_z k_f l_w} \leq R_{wz} \gamma_{wz} \gamma_c \quad (4.10)$$

где l_w — расчетная длина шва, принимаемая меньше его полной длины на 10 мм; β_f и β_z — коэффициенты, учитывающие глубину проплавления шва и границы сплавления в зависимости от условий сварки, принимаемые при сварке элементов из стали: с пределом текучести до 530 МПа (5400 кгс/см²) — по табл. 4.4; с пределом текучести свыше 530 МПа (5400 кгс/см²) независимо от вида сварки, положения шва и диаметра сварочной проволоки $\beta_f=0,7$ $\beta_z = 1$;

γ_{wf} и γ_{wz} -коэффициенты условий работы шва, равные 1 во всех случаях, кроме конструкций, возводимых в климатических районах I_1 , I_2 , II_2 и III_3 , для которых $\gamma_{wf} = 0,85$ для металла шва с нормативным сопротивлением $R_{wun} = 410$ МПа (4200 кгс/см²) и $\gamma_{wz} = 0,85$ — для всех сталей.

R_{wf} - расчетное сопротивление металла шва; R_{wz} - расчетное сопротивление сварного соединения; k_f - катет шва;

Таблица 4.4 - Значения коэффициентов β_f и β_z

Вид сварки при диаметре сварочной проволоки d , мм	Положение шва	Коэффициент	Значения коэффициентов β_f и β_z при катетах швов, мм
3-8	9—12	14-16	18 и более
Автоматическая при $d = 3-5$	В лодочку	β_f	1,1
			0,7

	β_z	1,15	1,0		
Нижнее	β_f	1,1	0,9	0,7	
	β_z	1,15	1,05	1,0	
Автоматическая и полуавтоматическая при $d = 1,4-2$	В лодочку	β_f	0,9	0,8	0,7
	β_z	1,05	1,0		
Нижнее, горизонтальное, вертикальное	β_f	0,9	0,8	0,7	
	β_z	1,05	1,0		
Ручная; полуавтоматическая проволокой сплошного сечения при $d < 1,4$ или порошковой проволокой	В лодочку, нижнее, горизонтальное, вертикальное, потолочное	β_f	0,7		
β_z	1,0				

Примечание. Значения коэффициентов соответствуют нормальным режимам сварки.

Для угловых швов единственным предельным состоянием, четко наблюдаемым при испытаниях, является разрушение. Поэтому для сварных соединений с угловыми швами при действии статической нагрузки нормативное сопротивление установлено по временному сопротивлению металла шва (R_{wun}), а не по пределу текучести. В качестве характеристики разрушения углового шва использовано временное сопротивление при одноосном растяжении.

Для определения расчетных сопротивлений угловых швов на срез принята формула

$$R_{wz} = 0,55 \frac{R_{wun}}{\gamma_{wz}}$$

где γ_{wz} - коэффициент надежности по материалу шва;

Значения коэффициента надежности по материалу шва следует принимать равными: $\gamma_{wz} = 1,25$ - при значениях R_{wun} не более 49 кН/см²; $\gamma_{wz} = 1,35$ - при значениях $R_{wun} = 59$ кН/см² и более. Расчетные сопротивления металла швов сварных соединений с угловыми швами приведены в СНиП.

Расчетное сопротивление металла границы сплавления R_{wz} , так же как и R_{wt} устанавливается по временному сопротивлению металла

$$R_{wz} = 0,45 R_{wz}$$

где $R_{ин}$ - нормативное сопротивление металла границы сплавления, принимаемое равным нормативному сопротивлению основного металла по временному сопротивлению.

Однако при ручной сварке элементов, выполненных из малоуглеродистых сталей с пределом текучести до $28,5 \text{ кН/см}^2$, необходимо применять такие электроды, которые обеспечивают расчетное сопротивление по металлу шва

$R_{шв} \geq 1,1R_{из}$, но не превышать значения, определяемого неравенством $R_{шв} \beta_f \leq R_{из} \beta_z$.

При механизированных способах сварки элементов с пределом текучести до $28,5 \text{ кН/см}^2$ следует использовать сварочную проволоку, которая бы обеспечивала условие $R_{шв} > R_{из}$

При сварке элементов из стали с пределом текучести свыше $28,5 \text{ кН/см}^2$ необходимо применять электроды или сварочную проволоку, для которых выполняется

$$R_{из} < R_{шв} \leq R_{из} \frac{\beta_z}{\beta_f}$$

условие

Перечисленные ограничения при сварке элементов из малоуглеродистых сталей обеспечивает в предельном состоянии разрушение соединения по металлу шва, а не по границе сплавления.

При проектировании сварного соединения с угловыми швами на действие продольной или поперечной силы удобнее определять необходимую длину шва из выражений (4.9) или (4.10). Расчетная длина углового шва будет равна

$$l_w = \frac{N}{[\beta_f k_f R_{шв} \gamma_w]_{мин} \gamma_c}$$

Минимальное значение катета шва k_f необходимо принимать по табл. 4.5 в зависимости от толщины свариваемых элементов, способа сварки, марки стали и вида соединения.

Таблица 4.5 - Минимальные катеты швов k_f

Вид соединения	Вид сварки	Предел текучести стали. МПа (кгс/см ²)	Минимальные катеты швов k_f , мм, при толщине более толстого из свариваемых элементов t , мм			
				23-32	33-40	41-80
4-5	6-10	11-16	17-22			
Тавровое с двусторонними угловыми швами; нахлесточное и угловое	Ручная	До 430(4400)				
Св. 430 (4400) до 530 (5400)						
Автоматическая и полуавтоматическая	До 430 (4400)					

Св. 430 (4400) ДО 530(5400)								
Тавровое с односторонними угловыми швами	Ручная	До 380 (3900)						
Автоматическая и полуавтоматическая								

**Практическое занятие № 8 - ПМ 02. МДК 02.01. Раздел 1.
«Расчет величины сварочных напряжений и деформаций».**

Цель работы:

Изучить расчет величины сварочных напряжений и деформаций для освоения. ПК 02.02. Выполнять расчёты и конструирование сварных соединений и конструкций;

Иметь практический опыт: выполнения расчётов и конструирования сварных соединений и конструкций;

Уметь: проектировать различные виды сварных швов;

Знать: типы и виды сварных соединений и сварных швов.

Теоретические положения.

Существует два метода расчета на прочность: по допускаемым напряжениям и по предельному состоянию.

Расчет по допускаемым напряжениям сводится к сопоставлению расчетных напряжений с допускаемыми:

Допускаемые напряжения устанавливаются в зависимости от следующих факторов: свойств материалов, степени точности расчета, характера нагрузки, рода усилия (растяжение, сжатие, срез, смятие).

Допускаемое напряжение на растяжение в машиностроительных конструкциях, работающих при статических нагрузках, определяют по формуле

$$[\sigma_p] = \frac{\sigma_T}{n_3},$$

где σ_T — предел текучести металла;

n_3 — коэффициент запаса прочности.

Коэффициент запаса прочности учитывает возможность перегрузки, отклонения от норм качества материала и качества монтажа, условия эксплуатации конструкции. Для деталей из стального проката поковок и штамповок $n_3 = 1,2-4-1,6$.

Допускаемое напряжение на сжатие $[\sigma_{сж}]$ равно или меньше допускаемого напряжения на растяжение $[\sigma_p]$, в зависимости от формы и размеров сжатого элемента:

$$[\sigma_{сж}] \leq [\sigma_p].$$

Допускаемое напряжение на срез

$$[\tau] = 0,6 [\sigma_p].$$

Допускаемое напряжение на смятие

$$[\sigma_{см}] = 1,5 [\sigma_p].$$

Для сварных соединений допускаемые напряжения выбирают в зависимости от вида технологического процесса. Зависимости для определения допускаемых напряжений в сварных соединениях машиностроительных конструкций из низко- и среднеуглеродистых сталей приведены в табл. 178. Так, например, допускаемые напряжения для швов, выполненных автоматической дуговой сваркой под флюсом или электродами Э42А, при допускаемом напряжении основного металла $[\sigma_p] = 1600 \text{ кгс/см}^2$ будут иметь следующие значения: $[\sigma] = 1600 \text{ кгс/см}^2$, $[\sigma'_{\text{ж}}] = 1600 \text{ кгс/см}^2$, $[\tau'] = 1000 \text{ кгс/см}^2$.

178. Допускаемые напряжения в сварных соединениях машиностроительных конструкций

Вид технологического процесса	Допускаемые напряжения в швах		
	Растяжение	Сжатие	Срез
Автоматическая и полуавтоматическая сварка под слоем флюса, в среде защитных газов, сварка электродами типа Э42А, Э50А	$[\sigma_p]$	$[\sigma_p]$	$0,65 [\sigma_p]$
Ручная сварка электродами типа Э42, Э50	$0,9 [\sigma_p]$	$[\sigma_p]$	$0,6 [\sigma_p]$

Если швы сварены электродами Э42, то соответственно $[\sigma_p] = 1440 \text{ кгс/см}^2$, $[\sigma'_{\text{ж}}] = 1600 \text{ кгс/см}^2$, $[\tau'] = 960 \text{ кгс/см}^2$.

Допускаемые напряжения в сварном соединении, которое должно работать в тяжелых условиях, например, при высокой температуре, в кислотной или щелочной средах, назначают после проведения специальных исследований, воспроизводящих условия эксплуатации.

Расчет по предельному состоянию позволяет отдельно учитывать влияние нагрузки, качество материала, условия работы сварной конструкции. Сущность этого метода заключается в следующем. Конструкцию при расчете рассматривают не в рабочем состоянии, а в предельном, т. е. в таком состоянии, за пределами которого дальнейшая нормальная эксплуатация конструкции недопустима. Сварные конструкции рассчитывают по двум предельным состояниям: по несущей способности и по развитию чрезмерных деформаций. При расчете по несущей способности расчетное напряжение от расчетных усилий не должно превышать расчетного сопротивления металла

$$P = P^{\text{н.}}$$

$$R = kR^{\text{н.}}$$

$$\sigma \leq R.$$

Расчетное усилие (осевое усилие N , изгибающий момент M и др.) находят по общим правилам сопротивления материалов и строительной механики от расчетных нагрузок P . Расчетную нагрузку определяют, как произведение нормативной нагрузки на коэффициент перегрузки;

Коэффициент перегрузки учитывает опасность превышения нагрузки по сравнению с ее нормативным значением. Значения коэффициентов перегрузки зависят от вида нагрузки. Например, для нагрузки от собственного веса $\eta = 1,0$ -г- $1,1$, для полезной нагрузки мостовых кранов $\eta = 1,2$ -г- $1,3$, для снеговой нагрузки $\eta = 1,4$ и т. д.

Следовательно, при расчете по первому предельному состоянию рассматривают воздействие на конструкцию не эксплуатационных (нормативных) нагрузок, а расчетных.

Расчетное сопротивление R характеризует несущую способность конструкции. Оно зависит от механических свойств металла, геометрических характеристик сечения (площади сечения F , момента сопротивления W и т. д.) и условий работы конструкции.

Расчетное сопротивление определяют по формуле

где R^H — нормативное сопротивление металла, равное наименьшему значению предела текучести σ_T . Для стали ВСтЗ $R^H = 2100 \text{ кгс/см}^2$, k — коэффициент однородности металла, учитывающий опасность снижения сопротивления металла по сравнению с нормативным его значением. Для обычных углеродистых сталей $k = 0,9$, для низколегированных сталей и алюминиевых сплавов $k = 0,85$; γ — коэффициент условий работы, который учитывает возможные отклонения от нормальных условий эксплуатации, а также особенности работы конструкции. Например, при расчете резервуаров для хранения нефтепродуктов принимают $\gamma = 0,8$, при расчете подкрановых балок с тяжелым режимом работы $\gamma = 0,9$.

Значение расчетных сопротивлений для различных сталей при $\gamma = 1$ приведены в табл. 179.

В отдельных случаях для материалов, не обладающих свойствами текучести, нормативное сопротивление принимают равным пределу прочности.

179. Расчетное сопротивление прокатной стали в кгс/см²

Вид напряженного состояния	Условное обозначение	Углеродистая сталь		Низколегированная сталь			
		Ст3, Ст4	Ст5	14Г2 и 15ГС при толщине проката, мм		10Г2С, 10Г2СД, 15ХСНД	10ХСНД
				20 и менее	21–32		
Растяжение, сжатие и изгиб	R	2100	2300	2900	2800	2900	3400
Срез	$R_{ср}$	1300	1400	1700	1700	1700	2000
Смятие торцовой поверхности (при наличии пригонки)	$R_{см.т}$	3200	3400	4300	4200	4300	5100
Смятие местное при плотном касании	$R_{см.м}$	1600	1700	2200	2100	—	—
Диаметральное смятие катков при свободном касании (в конструкциях с ограниченной подвижностью)	$R_{с.к}$	80	90	110	110	110	130

Для сварных швов расчетные сопротивления зависят от технологического процесса сварки и методов контроля качества швов. Значения расчетных сопротивлений для сварных швов даны в табл. 180. Основные формулы для расчета по несущей способности: при растяжении

$$\sigma = \frac{N}{F_{шт}} \leq R;$$

при изгибе

$$\sigma = \frac{M}{W_{шт}} \leq R;$$

где σ — напряжения в элементе конструкции от расчетных нагрузок; N , M — расчетные усилия; $F_{нт}$ — площадь сечения нетто (за вычетом отверстий); W — момент сопротивления нетто; R — расчетное сопротивление материала.

Метод расчета по несущей способности более совершенен по сравнению с расчетом по допускаемым напряжениям, так как при этом методе более точно учитывают факторы, влияющие на прочность соединения.

180. Расчетное сопротивление металла сварных швов (кгс/см²)

Вид сварных швов	Вид напряженного состояния	Условное обозначение	Ст3 и Ст4		14Г2 и 15ГС при толщине проката, мм		10ГХСД, 10ГХСД, 15ХСНД	10ХСНД
					20 и менее	21–32		
			Электроды					
			Э42	Э42А	Э50А	Э65		
Швы стык	Сжатие	$R_c^{св}$	2100	2900	2900	2900	3400	
	Растяжение:							
	при автоматической сварке	$R_p^{св}$	2100	2900	2800	2900	3400	
	при полуавтоматической и ручной сварке с применением для контроля качества швов:							
	повышенных способов	$R_p^{св}$	2100	2900	2800	2900	3400	
обычных способов	$R_p^{св}$	1800	2500	2400	2500	2900		
Срез	$R_{ср}^{св}$	1300	1700	1700	1700	2000		
Угловые швы	Сжатие, растяжение и срез	$R_y^{св}$	1500	2000	2000	2000	2400	

Условием расчета по развитию чрезмерных деформаций является

$$\Delta \leq \Delta_{пр}$$

где Δ — деформация (прогиб), возникающая в результате внешних воздействий (определяют расчетом);
 $\Delta_{пр}$ — предельная деформация (прогиб), устанавливается нормами в зависимости от назначения конструкции.

Предельные деформации элементов конструкций приведены в табл. 181.

Расчет прочности основных типов сварных соединений. При расчете предполагают, что напряжение в основном шве распределяется равномерно. Формулы расчета прочности приведены в табл. 182.

181. Предельные деформации элементов конструкций

Элементы конструкций	Относительный прогиб
Подкрановые балки и формы:	
при ручных кранах	1/500
при электрических кранах грузоподъемностью до 50 т	1/600
то же, 50 т и более	1/750
Пути кран-балок	1/500
Монорельсовые пути	1/400
Балки междуэтажных перекрытий:	
главные	1/400
прочие	1/250
Балки рабочих площадок промышленных зданий:	
при отсутствии рельсовых путей:	
главные	1/400
прочие	1/250
при узкоколейных путях	1/400
при ширококолейных путях	1/600

Примечание. Прогибы определяют без учета ослабления сечений отверстиями для заклепок и болтов, а также без учета коэффициента динамичности.

Расчет сварных соединений на выносливость. При этом расчете допускаемые напряжения или расчетные сопротивления основного металла и сварных соединений, работающих при повторно-переменных (усталостных) нагрузках, определяют путем умножения соответствующих допускаемых напряжений или расчетных сопротивлений, принятых при статических нагрузках, на коэффициент, который для строительных конструкций определяют по формуле

$$\gamma = \frac{1}{(a\beta \pm b) - (a\beta \mp b)r}$$

где a и b — коэффициенты, значения берут по табл. 183;
 β — эффективный коэффициент концентрации, зависит от типа соединения и механической обработки кромок и сварного шва, принимают по табл. 184;
 $r = \frac{\sigma_{\min}}{\sigma_{\max}}$ — характеристика циклов повторно-переменных напряжений;
 σ_{\max} , σ_{\min} — наибольшее и наименьшее по абсолютной величине напряжения в элементе, взятые со своими знаками (растяжение — знак плюс, сжатие — знак минус).

Верхние знаки в знаменателе формулы для определения коэффициента γ , берут в случае, когда наибольшее по абсолютной величине напряжение является растягивающим, нижние знаки — когда наибольшее по абсолютной величине напряжение является сжимающим.

Тип сварного соединения	Эскиз	Характер нагружения сварного шва	Формулы расчета	
			по допускаемым напряжениям	по предельному состоянию
Втавр с двумя угловыми швами		Срез	$\tau = \frac{N^H}{1,4Kl_{ш}} < [\tau']$	$\tau = \frac{N}{0,7K(l_{ш}-1)} < R_{cy}^{cb}$
Втавр с подготовкой кромок под сварку		Растяжение	$\sigma = \frac{N^H}{Sl_{ш}} < [\sigma'_p]$	$\sigma = \frac{N}{S(l_{ш}-1)} < R_{cp}^{cb}$
		Сжатие	$\sigma = \frac{N^H}{Sl_{ш}} < [\sigma'_{сж}]$	$\sigma = \frac{N}{S(l_{ш}-1)} < R_{сж}^{cb}$
Втавр с двумя угловыми швами		Изгиб	$\tau = \frac{M^H}{W_{вт}} < [\tau']$	$\tau = \frac{M}{W_{вт}} < R_{cy}^{cb}$

182. Формулы для расчета сварных соединений на прочность

Тип сварного соединения	Эскиз	Характер нагружения сварного шва	Формулы расчета	
			по допускаемым напряжениям	по предельному состоянию
Стыковое при перпендикулярном расположении швов к действующим силам		Растяжение	$\sigma = \frac{N^H}{l_{ш}S} < [\sigma'_p]$	$\sigma = \frac{N}{(l_{ш}-1)S} < R_{cp}^{cb}$
		Сжатие	$\sigma = \frac{N^H}{l_{ш}S} < [\sigma'_{сж}]$	$\sigma = \frac{N}{(l_{ш}-1)S} < R_{сж}^{cb}$
Внахлестку с применением лобовых угловых швов		Срез	$\tau = \frac{N^H}{1,4Kl_{ш}} < [\tau]$	$\tau = \frac{N}{1,4K(l_{ш}-1)} < R_{cy}^{cb}$
Внахлестку с применением лобовых и фланговых швов		Срез	$\tau = \frac{N^H}{0,7Kl_{ш}} < [\tau']$ $l_{ш} = l_1 + l_2 + l_3$	$\tau = \frac{N}{0,7K(l_{ш}-1)} < R_{cy}^{cb}$

Тип сварного соединения	Эскиз	Характер нагрузки сварного шва	Формулы расчета	
			по допускаемым напряжениям	по предельному состоянию
Точечное		Отрыв	$\sigma = \frac{NM}{\pi d^2} \leq [\sigma'_p]$	$\tau = \frac{N}{\pi d^2} \leq R_p^{св}$
<p>Условные обозначения:</p> <p>N^H, M^H — нормативные значения продольного усилия и изгибающего момента; N, M — расчетные значения продольного усилия и изгибающего момента; S — толщина свариваемого металла, см; $l_{ш}$ — длина сварного шва, см; K — катет углового шва, см; $[\sigma'_p], [\sigma'_{сж}], [\tau]$ — допускаемые напряжения при растяжении, сжатии, срезе в металле сварного шва, кгс/см²; W — момент сопротивления расчетного сечения, см³; d — диаметр сварной точки, см; n — число сварных точек в ряду; $R_p^{св}, R_{сж}^{св}, R_y^{св}$ — расчетные сопротивления при растяжении, сжатии и срезе в металле сварного шва; $[\tau_0]$ — допускаемое напряжение в сварной точке при срезе, определяют экспериментально; $R_{ср}^{св}$ — расчетное сопротивление металла сварной точки при срезе; l (см) — величина уменьшения расчетной длины сварного шва, если кратеры не выведены за пределы элемента.</p>				

Тип сварного соединения	Эскиз	Характер нагрузки сварного шва	Формулы расчета	
			по допускаемым напряжениям	по предельному состоянию
Втавар с подготовкой кромок под сварку		Изгиб	$\sigma = \frac{M^H}{W_{нт}} \leq [\sigma'_p]$ $W_{нт} = \frac{0,7Kn^3}{6}$	$\pi = \frac{M}{W_H} \leq R_y^{св}$
Точечное односрезное		Срез	$\tau = \frac{N^H}{n \frac{\pi d^2}{4}} \leq [\tau_0]$ $n = 3,14$	$\tau = \frac{N}{n \frac{\pi d^2}{4}} \leq R_{ср}^{св}$
Точечное двухсрезное		Срез	$\tau = \frac{N^H}{2n \frac{\pi d^2}{4}} \leq [\tau_0]$	$\tau = \frac{N}{2n \frac{\pi d^2}{4}} \leq R_{ср}^{св}$

183. Значение коэффициентов a и b

Сталь	Подкрановые балки и фермы, а также балки рабочих площадок и элементы конструкций бункерных и разгрузочных эстакад		Конструкции, находящиеся под воздействием полной нормативной переменной нагрузки	
	a	b	a	b
Углеродистая	0,75		0,9	0,3
Низколегированная . . .	0,8	0,3	0,95	0,3

184. Значения эффективного коэффициента концентрации напряжений		
Расчетные сечения	Величина коэффициента для стали	
	углеродистой	низколегированной
<i>По основному металлу</i>		
Основной металл с необработанной прокатной поверхностью, с прокатными или обработанными механическим путем кромками по сечениям вне заклепок, болтов и сварных швов	1,0	1,0
То же, но с кромками обрезанными:		
машинной газовой резкой	1,1	1,2
ручной газовой резкой	1,4	1,8
Основной металл в зоне перехода к стыковому шву, обработанному в этом месте абразивным кругом или специальной фрезой:		
при стыковании листов одинаковой толщины и ширины	1,0	1,0
при стыковании листов разной ширины	1,2	1,4
при стыковании листов разной толщиной	1,3	1,6
Основной металл в месте перехода к лобовому условному шву в рабочих соединенных анахлестку:		
без механической обработки при отношении катетов $\frac{K_1}{K_2} = 2$ (большой катет — вдоль усилия)	2,3	3,2
то же, при отношении катетов $\frac{K_1}{K_2} = 1,5$	2,7	3,7
при механической обработке и $\frac{K_1}{K_2} = 2$	1,2	1,4
то же, при $\frac{K_1}{K_2} = 1,5$	1,5	1,9
Основной металл в соединенных с фланговыми швами, работающих на срез от осевой силы, в местах перехода от элемента к концам фланговых швов, независимо от обработки швов	3,4	4,4
Продолжение табл. 184		
Расчетные сечения	Величина коэффициента для стали	
	углеродистой	низколегированной
Основной металл вблизи диафрагмы и ребер, приваренных угловыми швами к растянутым поясам балки и элементам ферм:		
без механической обработки швов, но при наличии плавного перехода от швов к основному металлу:		
при ручной сварке	1,6	2,2
при полуавтоматической сварке	1,3	1,5
то же, при механической обработке швов	1,0	1,1
<i>По металлу соединений</i>		
Стыковые швы (по оси шва) с полным проваром корня шва:		
при автоматической (также ручной) сварке и просвечивании	1,0	1,0
при ручной сварке без просвечивания	1,2	1,4
Угловые швы:		
поперечные (лобовые) швы по расчетному сечению шва:		
при ручной сварке	2,3	3,2
при автоматической сварке	1,7	2,4
продольные (фланговые) швы, работающие на срез от осевой силы в соединении, при проверке срезающих напряжений по длине шва	3,4	4,4

**Практическое занятие № 9 - ПМ 02. МДК 02.01. Раздел 1.
«Назначение конструктивных мероприятий снижения сварочных напряжений и деформаций».**

Цель работы:

Изучить конструктивные мероприятия для снижения сварочных напряжений и деформаций для освоения.

ПК 02.02. Выполнять расчёты и конструирование сварных соединений и

конструкций;

Иметь практический опыт: выполнения расчётов и конструирования сварных соединений и конструкций;

Уметь: проектировать различные виды сварных швов;

Знать: типы и виды сварных соединений и сварных швов.

Теоретические положения.

Вид и способ сварки. Значительное влияние на величину сварочных деформаций оказывает степень концентрации теплоты. Высокая концентрация теплоты способствует сужению зоны, подвергающейся пластическим деформациям, и уменьшению деформаций конструкций. Это подтверждается опытом применения автоматической сварки под флюсом.

При практически одной и той же погонной энергии сварка под флюсом благодаря большей скорости перемещения дуги (изотермы вытянуты и сдвинуты в область, уже пройденную дугой) вызывает меньшие остаточные деформации, чем ручная дуговая сварка. Снизить величины остаточных деформаций можно также, заменив ручную дуговую сварку покрытыми электродами автоматической или полуавтоматической сваркой в углекислом газе, аргоне, порошковой проволокой или активированной проволокой без дополнительной защиты. Применение полуавтоматической сварки в углекислом газе позволило упростить технологию изготовления ряда тонколистовых конструкций (кузова тепловозов, электровозов и пр.) и сократить расходы на последующую правку.

Влияние конфигурации шва. От конфигурации шва в известной мере зависят величина и характер остаточных деформаций. При прочих равных условиях Х-образная подготовка кромок благодаря симметричному расположению шва относительно нейтральной оси вызывает меньшую угловую деформацию, чем У-образная. С целью уменьшения деформаций в некоторых случаях целесообразно применять двустороннюю сварку. При сварке под флюсом меньшие деформации происходят в соединениях без скоса кромок. В случае электрошлакового процесса, где сама техника выполнения сварки предопределяет симметричное расположение шва относительно нейтральной оси, угловые деформации весьма невелики. Эффективной мерой уменьшения деформаций является уменьшение сечения шва за счет применения сварочных материалов, обеспечивающих более высокую прочность металла шва. Как показали исследования, при сварке соединения с угловыми швами сечение может быть уменьшено до 40 %.

Режим сварки. Величина и характер сварочных напряжений и остаточных деформаций находятся в прямой зависимости от погонной энергии сварки, которая определяется режимом сварки и зависит от сечения шва или слоя. Увеличение сечения шва или слоя приводит к заметному росту величины остаточной деформации. Для обеспечения минимальной деформации сварной конструкции следует назначать наименьшие (допустимые из условий прочности конструкции) сечения швов и не допускать их увеличения в процессе изготовления конструкции. В отношении уменьшения сечения шва наиболее рациональной является двусторонняя рюмкообразная разделка (рис. 1). На зависимости между величиной остаточной деформации и режимом сварки (погонной энергией) основан расчетный метод определения остаточных деформаций.

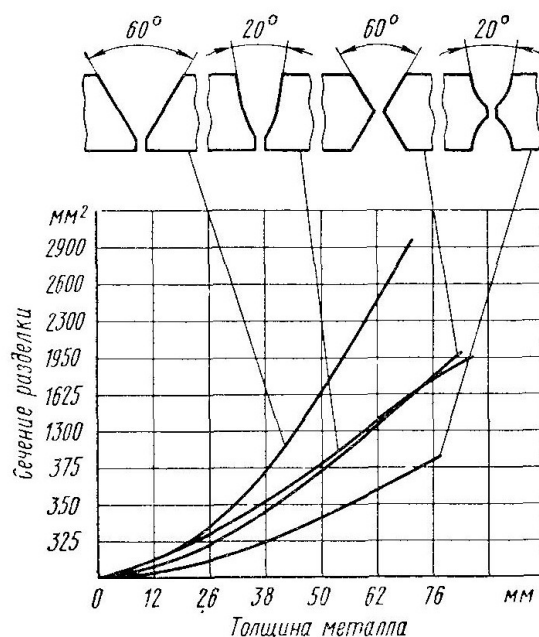


Рис. 1. Зависимость между толщиной металла, формой и сечением разделки

Порядок сварки и закрепление свариваемых деталей. На величину возникающих при сварке остаточных деформаций и напряжений существенно влияет порядок наложения шва по его длине и сечению. Наибольшие остаточные деформации образуются при сварке на проход, т.е. при наложении шва от начала до конца без длительных перерывов. При ручной сварке для уменьшения величины деформации швы накладывают от середины к концам. Этот метод эффективен при выполнении шва двумя сварщиками.

При правильном выборе длины ступени обратноступенчатая сварка резко уменьшает величину напряжений и деформаций. При этом способе шов следует разбивать на участки таким образом, чтобы к началу сварки последующего участка температура металла составляла 200-300°C. При однослойной сварке это условие обеспечивается, если длина ступени равна участку, образованному за счет расплавления одного электрода (при сечении шва, равном 1,2 сечения стержня электрода). Уменьшение деформаций и напряжений при обратноступенчатой сварке связано с тем, что ее выполняют по увеличенному зазору. При охлаждении одновременно с уменьшением ширины шва уменьшается и предварительно расширенный зазор, что способствует уменьшению реактивных напряжений и деформаций.

Для уменьшения величины остаточных напряжений и деформаций при сварке многопроходных швов применяют каскадный метод сварки. Существенное влияние на величину напряжений и остаточных деформаций оказывает направление сварки отдельных швов. Эффективной мерой снижения остаточных деформаций является закрепление свариваемых деталей в специальных приспособлениях-кондукторах.

**Практическое занятие № 10 - ПМ 02. МДК 02.01. Раздел 1.
«Назначение технологических мероприятий снижения сварочных**

напряжений и деформаций».

Цель работы:

Изучить технологические мероприятия для снижения сварочных напряжений и деформаций для освоения.

ПК 02.02. Выполнять расчёты и конструирование сварных соединений и конструкций;

Иметь практический опыт: выполнения расчётов и конструирования сварных соединений и конструкций;

Уметь: проектировать различные виды сварных швов;

Знать: типы и виды сварных соединений и сварных швов.

Теоретические положения.

Предварительный изгиб свариваемых деталей. В производственных условиях для борьбы с деформациями часто применяют предварительный обратный изгиб свариваемых деталей. Этот метод используют для борьбы с угловыми деформациями при сварке стыковых и нахлесточных соединений. При сварке листов небольшой ширины с V-образной разделкой кромок их располагают с предварительным выгибом в сторону, обратную ожидаемой деформации (рис. 2). Листы большой ширины можно укладывать с предварительным изгибом свариваемых кромок (рис. 3). Монтажные стыки с закрепленными листами рекомендуется сваривать с предварительно отогнутыми кромками, что достигается при помощи домкратов или специальных приспособлений (рис. 4). Для предотвращения деформаций из плоскости тавровых или двутавровых сечений производят упругую или пластическую деформацию пояса (рис. 5). С целью устранения продольных деформаций в плоскости при сварке тавровых балок применяют приспособления, которые изгибают балку в сторону, обратную ожидаемой деформации (рис. 6).

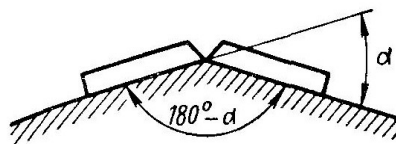


Рис. 2. Укладка свариваемых деталей для предотвращения угловой деформации при стыковом соединении

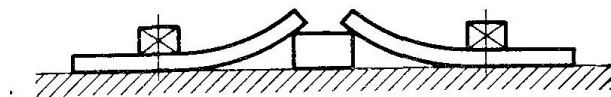


Рис. 3. Обратный изгиб свариваемых деталей для предотвращения угловой деформации при стыковом соединении

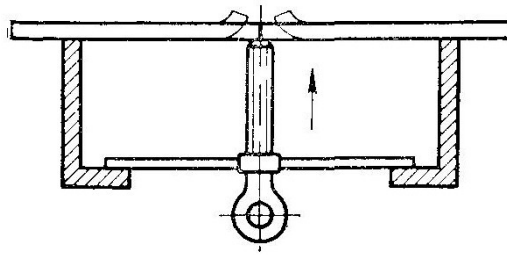


Рис. 4. Обратный изгиб свариваемых кромок в местах монтажных стыков

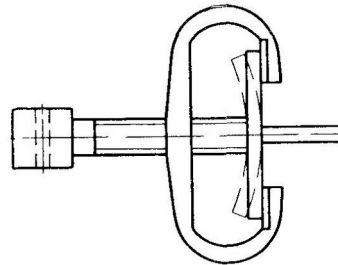


Рис. 5. Обратный изгиб пояса для предотвращения грибовидной деформации

Предварительный обратный изгиб можно создать с помощью наклепа кромок и стенки балок либо нагревом до температуры 700 - 750° С (рис. 7). Эффективной мерой предотвращения выпучивания стенки в двутавровой балке, вызываемой сваркой поясных швов, является сборка с предварительным натяжением стенки. Для натяжения стенки используют сборочные стелы с домкратным устройством. Повысить жесткость тонких листов в сварных конструкциях с целью уменьшения деформаций можно путем гофрирования. При помощи прессов на тонких листах предварительно выдавливают узоры жесткости или гофры. Мерой уменьшения сварочных напряжений может быть предварительное растяжение или сжатие элемента с помощью продольно сжимающей силы.

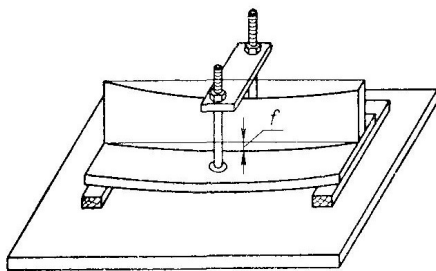


Рис. 6. Обратный изгиб балки

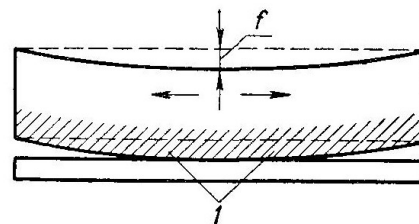
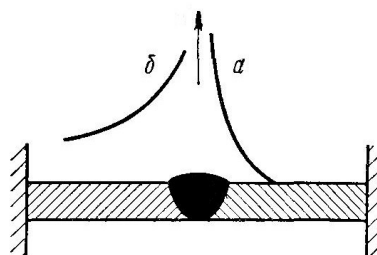


Рис. 7. Место нагрева (или наклепа) кромки вертикальной стенки тавровой балки для создания обратного изгиба
1 - область нагрева или наклепа



*Рис. 8. Характер распределения температуры при сварке стыкового соединения:
а - с искусственным охлаждением, б - без охлаждения*

Резкое охлаждение свариваемых деталей. При резком охлаждении сварного соединения нагреваемый при сварке участок, в котором возникают пластические деформации, сужается, что приводит к уменьшению остаточных деформаций и напряжений. На рис. 8 схематически показаны характер распределения температуры и размеры участков пластических деформаций при искусственном охлаждении и без него. При охлаждении участок пластической деформации значительно короче, чем при сварке в обычных условиях.

Однако искусственное охлаждение применимо только при сварке низкоуглеродистых сталей. Для уменьшения остаточных деформаций и напряжений при сварке сталей с повышенным содержанием углерода и легированных закаливающимися сталей метод искусственного охлаждения неприменим, так как он может привести к образованию малопластичных закалочных структур. Некоторое влияние на величину сварочных деформаций оказывает также и начальная температура изделия. При сварке в условиях естественных низких температур деформации снижаются весьма мало.

Влияние подогрева свариваемых деталей. При предварительном или сопутствующем подогреве уменьшается перепад температур между участками сварного соединения, благодаря чему несколько снижаются напряжения. Установлено, что при подогреве до температуры 200°C остаточные напряжения по сравнению со сваркой без подогрева снижаются на 30%. При более высокой температуре подогрева достигаются еще более благоприятные результаты.

Значительный эффект дает и сопутствующий подогрев. При сварке можно проводить как общий, так и местный сопутствующий подогрев. Общий подогрев назначают при сварке деталей небольших размеров или непластичных материалов, например, чугуна. При местном подогреве нагревают участок шириной не менее 40 - 50 мм по обе стороны от шва. Нагрев только свариваемых кромок не дает заметного эффекта. При сварке с предварительным или сопутствующим подогревом в большинстве случаев не требуется последующей термообработки (отпуска) конструкции. Подогрев можно осуществлять индукционным способом, газовым пламенем и электрическими нагревателями.

Температура предварительного подогрева зависит от химического состава и толщины металла, а также жесткости конструкции. С увеличением содержания углерода и легирующих примесей, толщины металла и жесткости конструкции необходим подогрев до более высоких температур.

При изготовлении особо ответственных конструкций из низкоуглеродистых сталей при толщине металла выше 40 мм иногда применяют предварительный подогрев до температуры 100 - 120°C. При сварке среднеуглеродистых и низколегированных конструкционных сталей целесообразно применять предварительный подогрев до температуры 150 - 200°C при толщине металла более 30мм.

**Практическое занятие № 11 - ПМ 02. МДК 02.01. Раздел 1.
«Расчеты сварных подкрановых балок».**

Цель работы:

Изучить расчеты сварных подкрановых балок для освоения.

ПК 02.02. Выполнять расчёты и конструирование сварных соединений и конструкций;

Иметь практический опыт: выполнения расчётов и конструирования сварных соединений и конструкций;

Уметь: проектировать различные виды сварных швов;

Знать: типы и виды сварных соединений и сварных швов.

Теоретические положения.

Балками называют элементы строительных конструкций, воспринимающие поперечную их продольной оси нагрузку (сосредоточенную, распределенную или их комбинацию). Сварные балки выполняют чаще всего двутаврового, коробчатого, а также переменного сечения (при значительной длине балок).

Элементы двутавровых балок называют: вертикальный - стенка, два горизонтальных – полка или пояс. Сварные соединения двутавровых балок – тавровые, двусторонние.

Нормируемый параметр балок f/l -предельный относительны прогиб, где f – наибольший ее прогиб, l - длина балки.

Условия задачи.

Конструкция (рис.1) представляет собой параллельно расположенные и опирающиеся на колонны (на рис. не показаны) главные балки 1, на которые наложены балки настила 2. Балки 1 и 2 образуют так называемую балочную клетку. Поверх балок настила уложен собственно настил из листовой рифленой стали. Материал –сталь С325. Предельный относительный прогиб $l/n_0 = 1/150$. По индивидуальным данным (таблица 8) и нижеприведенному примеру выполнить расчет.

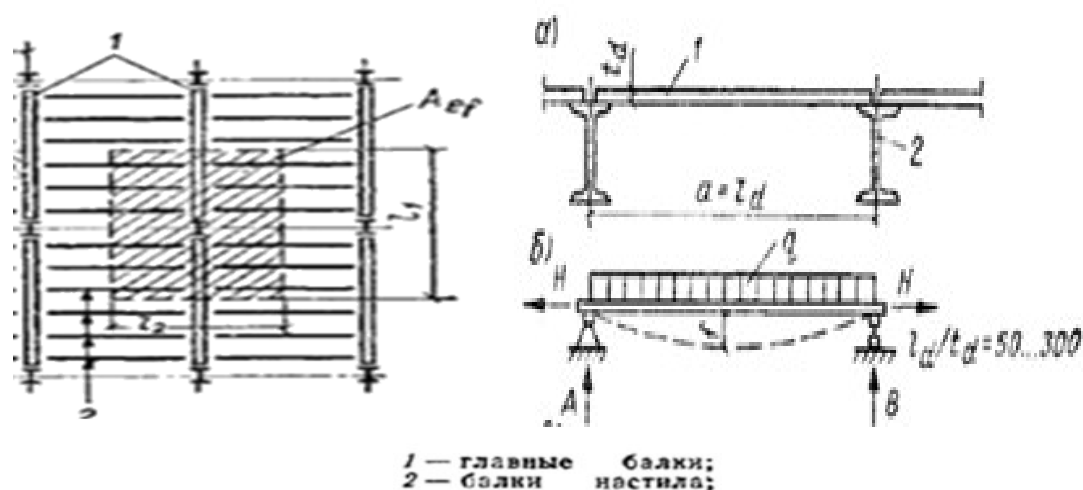


Рис.5 Конструктивная и расчетная схемы балок настила

Пример

1. Определяем размер (толщину t_d) настила

$$t d = 3,75 * l d / (n_0 + 72 E1 / n_0^3 * q^n) = 3,75 * 75 / (150 + 72 * 23 * 10^6 / 150^3 * 1,87) = 0,69 \text{ см} \quad (1)$$

где

ld – пролет между балками настила, см (Принять по таблице индивидуальных заданий)

$n_0 = 150$

$E1 = E / (1 - \nu^2)$ – модуль упругости стали с учетом поправки на отсутствие в пластине настила поперечной деформации, $E = 2,06 \cdot 10^5$ МПа

$\nu = 0,3$ – коэффициент Пуассона

q^n – нагрузка на 1 м настила Н/м (принять по таблице индивидуальных заданий)

Полученный результат $t d$ округлить до ближайшего стандартного значения толщин листового рифленого проката ГОСТ 8568-77: (3,4,5,6,8,10,12) мм.

Принимаем $t d = 8$ мм

Катет K_f углового шва, прикрепляющего настил к балке, определяем по формуле примера

$$K_f = H / \beta_f * R_{wf} * \gamma_f * \gamma_c = 2430 / 0,7 * 1 * 18000 = 0,19 \text{ см} \quad (2)$$

где сила распора H

$$H = \gamma_f * (\pi^2 / 4) * (f / l)^2 * E1 * t d = 1,2 * (3,14^2 / 4) * 1 / 150^2 * 2 \cdot 10^5 * 8 = 2430 \text{ Н} \quad (3)$$

$\gamma_f = 1,2$ – коэффициент надежности по нагрузке

$f / l = 1 / n_0 = 1 / 150$ предельный относительный прогиб.

$\beta_f = 0,7$ – коэффициент учета вида сварки, ее положения и т.д.

R_{wf} – расчетное сопротивление по металлу шва при работе угловых швов на срез при сварке электродами Э42=180 Мпа, Э46= 200 Мпа, Э50=215 МПа

$\gamma_{wf} = 1$ – коэффициент работы сварного шва

$\gamma_c = 1$ – коэффициент работы конструкции

$E1 = 2 \cdot 10^5$ – модуль упругости стали

Таблица 8. Исходные данные индивидуальных заданий для выполнения практической работы № 5 ПМ02 МДК02.01

№	Ld , см	q^n Н/м	R_{wf} , МПа	№	Ld , см	q^n Н/м	R_{wf} , МПа	№	Ld , см	q^n Н/м	R_{wf} , МПа
1	60	150	180	9	60	210	215	17	60	240	200
2	65	190	200	10	65	170	180	18	65	200	215
3	70	240	215	11	70	220	200	19	70	190	180
4	75	200	180	12	75	230	215	20	75	200	200

5	60	180	200	13	60	190	180	21	60	200	215
6	65	170	215	14	65	200	200	22	65	190	180
7	70	190	180	15	70	230	215	23	70	150	200
8	75	160	200	16	75	140	180	24	75	160	215

Контрольные вопросы:

1. Дать определение балки
2. Назвать виды сечений балок
3. Что такое балочная клетка.
4. Как называют элементы двутавровой сварной балки.
5. Какие сварные соединения и швы используют в конструкции балок.

Практическое занятие № 12 - ПМ 02. МДК 02.01. Раздел 1. «Расчет колонны со сплошной стенкой».

Цель работы:

Изучить расчеты колонны со сплошной стенкой для освоения.

ПК 02.02. Выполнять расчёты и конструирование сварных соединений и конструкций;

Иметь практический опыт: выполнения расчётов и конструирования сварных соединений и конструкций;

Уметь: проектировать различные виды сварных швов;

Знать: типы и виды сварных соединений и сварных швов.

Теоретические положения.

Колонна – вертикальный элемент, передающий нагрузку от вышележащих конструкций (балок, ферм) на фундамент. В колоннах различают основные части: верхнюю - оголовок (воспринимающий нагрузку), среднюю - стержень (несущий нагрузку), нижнюю – базу (передающую нагрузку на фундамент).

Конструктивно стержни колонн подразделяют на сплошные (имеют не менее двух главных центральных осей, которые пересекают сечение – материальные оси); и сквозные – хотя бы одна главная центральная ось не пересекает сечение (свободная ось).

Условия задачи:

Общие данные

Сечение колонны образовано из трех (по ГОСТ 8239-89) двутавров стандартного сечения

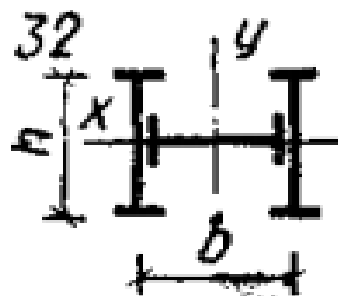


Рисунок 7. Схема сечения сплошной колонны из 3 двутавров

Материал колонны – сталь ВСтЗкп2 по ГОСТ 380-71, сопротивление стали $R_y=225$ Мпа, коэффициент условий работы $\gamma_c=1$, сварные соединения сварные электродом Э42.

Гибкость колонны $\lambda=80$, коэффициент продольного изгиба $\varphi=0,8$

Принимаем равенство радиусов инерции сечения по осям X и Y, $i_x = i_y$

По индивидуальным данным (таблица 10) и нижеприведенному примеру выполнить расчет

Размеры стандартных двутавров приведены в таблице 11. Общая площадь 3 – х выбранных двутавров $A=3F$

Пример по заданным:

Нагрузка $N=1350$ кН, длина колонны $l=6,1$ м:

1. Требуемая площадь сечения колонны

$$A_d = N / \varphi \cdot R_y \cdot \gamma_c = 1350000 / 0,7 \cdot 22500 = 85 \text{ см}^2 \quad (1)$$

2. Требуемый радиус инерции i

$$i = l e / \lambda = 610 / 80 = 7,5 \quad (2)$$

3. Высота сечения колонны

$$h = i / 0,32 = 7,5 / 0,32 = 23,5 \text{ см}$$

4. Ширина сечения колонны

$$b = i / 0,49 = 7,5 / 0,49 = 15,4 \text{ см} \quad (4)$$

Принимаем сечение из трех двутавров №22, данные по нему приняты по табл.11:

общая площадь сечения $A=3 \cdot A_1 = 3 \cdot 30,6 = 91,8 \text{ см}^2$ (принимая $3A_1 \geq A_d$); моменты инерции по осям и размеры также из таблицы

$$J_x l = 2550 \text{ см}^4 ; \quad J_y l = 157 \text{ см}^4 ; \quad h = 220 \text{ мм} = 22 \text{ см}$$

Проверка устойчивости принятого сечения колонны

Моменты инерции сечения относительно осей X и Y

$$5. J_x = 2 \cdot J_{x1} + J_{y1} = 2 \cdot 2550 + 157 = 5257 \text{ см}^4 \quad (5)$$

$$6. J_y = J_{x1} + 2 \cdot J_{y1} + 2 \cdot (h/2)^2 \cdot A_1 = 2550 + 2 \cdot 157 + 2 \cdot (22/2)^2 \cdot 30,6 = 10264 \text{ см}^4 \quad (6)$$

Радиусы инерции

$$7. i = \sqrt{\frac{J_x}{A}} = \sqrt{5257/91,8} = 7,56 \text{ см}, \quad (7)$$

$$8. i = \sqrt{\frac{J_y}{A}} = \sqrt{10264/91,8} = 10,6 \text{ см} \quad (8)$$

Гибкость колонны

$$9. \lambda_x = l e / i_x = 610 / 7,56 = 80,5 \quad (9)$$

Напряжение в сечении колонны

$$10. \sigma = N / \varphi \cdot A = 1350 / 0,7 \cdot 91,8 = 20800 \text{ Н/см}^2 = 208 \text{ Мпа} < R_y = 225 \text{ МПа}, \quad (10)$$

Условие выполняется.

Таблица 10. Исходные данные индивидуальных заданий для выполнения практической работы № 7 ПМ02 МДК02.01

№	le, м	N,	№	le, м	N,	№	le, м	N,	№	le, м	N,
---	-------	----	---	-------	----	---	-------	----	---	-------	----

		кН			кН			кН			кН
1	6,0	1450	7	8,0	1900	13	7,2	1610	19	8,4	2000
2	5,9	1200	8	7,8	1850	14	7,4	1700	20	6,8	1600
3	6,4	1500	9	7,6	1800	15	6,8	1650	21	7,4	1750
4	6,8	1550	10	6,2	1380	16	6,3	1500	22	7,8	1800
5	7,0	1600	11	6,4	1480	17	5,8	1320	23	7,0	1700
6	6,4	1400	12	5,9	1400	18	5,8	1450	24	5,7	1500

Таблица 11. Двутавры стальные горячекатаные по ГОСТ 8239-89 *

Номер двутавра	Высота h, мм	Ширина b, мм	Площадь сечения A1, см ²	I _x , см ⁴	I _y , см ⁴
18	180	70	20,7	1090	86
20	200	76	23,4	1520	113
22	220	82	26,7	2110	151
24	249	90	30,6	2900	208
27	270	95	35,2	4160	262
30	300	100	40,5	5810	327
33	330	105	46,5	7980	410
36	360	110	53,4	10820	513
40	400	115	61,5	15220	642

* Подбор двутавров из таблицы 2 по правилу: расчетное $A_d \geq 3F$, где F – площадь сечения

Контрольные вопросы:

1. Дать определение колонны.
2. Какие части входят в состав колонн.
3. Назовите назначение различных частей колонн.
4. Назовите конструктивные по сечению виды колонн.
5. Чем отличается материальная ось от свободной?

Практическое занятие № 13 - ПМ 02. МДК 02.01. Раздел 1.

«Конструирование и поверочный расчет сечений фермы и сварных швов».

Цель работы:

Изучить конструирование и поверочный расчет сечений фермы и сварных швов для освоения.

ПК 02.02. Выполнять расчёты и конструирование сварных соединений и

конструкций;

Иметь практический опыт: выполнения расчётов и конструирования сварных соединений и конструкций;

Уметь: проектировать различные виды сварных швов;

Знать: типы и виды сварных соединений и сварных швов.

Теоретические положения.

Фермами называют решетчатые конструкции, работающие на изгиб. Конструкция представляет собой геометрически неизменяемую сквозную стержневую систему, элементы которой шарнирно соединены в узлах.

Фермы применяют при больших пролетах, когда использование сварных балок (по расходу металла) экономически нецелесообразно. В отличие от балок элементы фермы испытывают только продольные растягивающие или сжимающие усилия. Такое нагружение элементов позволяет полностью использовать несущую способность материала и резко снизить его расход для восприятия и передачи заданной нагрузки.

Условия задачи

По индивидуальным данным (таблица 13) и нижеприведенному примеру рассчитать длину фланговых швов узла фермы (рис.9), включающих лист фасонки и два стержня из неравнобоких уголков из стали Ст. 3 (сечение уголка приведено на рис.10). Сварка выполнена вручную электродом Э42А. Сварное соединение должно быть равнопрочно стержням.

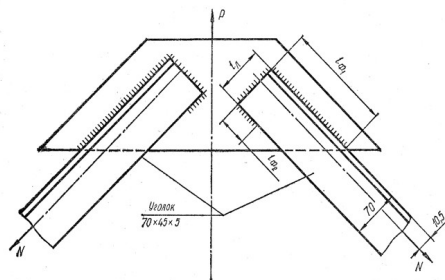


Рис.9 Узел фермы

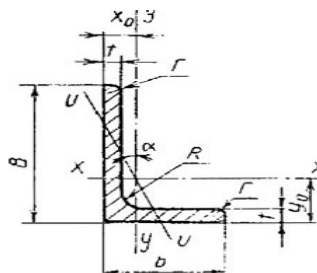


Рис.10 Сечение уголка

Пример:

Допускаемое значение растягивающего усилия для каждого стержня

$$[P] = F_{yt} \cdot [\sigma]_p = 559 \cdot 160 = 89,5 \cdot 10^3 \text{ Н} = 89,5 \text{ кН} \quad (1)$$

где $F_{yt} = 5,59 \text{ см}^2$ (данные из ГОСТ 8510—86 принять по таблице 13) приведено в мм^2 .

$[\sigma]_p$ – допускаемое напряжение, Н/мм^2

Примем величину катета шва k равной толщине полки уголка t ($k = t = 5 \text{ мм}$).

Допускаемое усилие для лобового шва

$$[P_L] = 0,7 \cdot k \cdot l_L \cdot [\tau]_{cp} = 0,7 \cdot 5 \cdot 70 \cdot 104 = 25,5 \cdot 10^3 \text{ Н} = 25,5 \text{ кН}, \quad (2)$$

где $l_L = B$ – длина лобового шва, равная ширине полки уголка B (принять по табл. 13)

Допускаемое напряжение среза

$$[\tau]_{cp} = 0,65 \cdot [\sigma]_p = 0,65 \cdot 160 = 104 \text{ Н/мм}^2 \quad (3)$$

Усилие во фланговых швах

$$P_\phi = [P] - [P_L] = 89,5 - 25,5 = 64,0 \text{ кН} \quad (4)$$

Это усилие распределяется между фланговыми швами обратно пропорционально расстояниям от них до продольной оси уголка. Воспользовавшись уравнением статики, найдем

$$P_{\phi 1} = \frac{B - y_0}{B} = 64 \frac{70 - 10,5}{70} = 54,4 \text{ кН}$$

(5)

$$P_{\phi 2} = \frac{y_0}{B} = 64 \frac{10,5}{70} = 9,5 \text{ кН}$$

(6)

Длины фланговых швов для каждого из уголков определяется величиной усилий

$$l_{\phi 1} = \frac{P_{\phi 1}}{0,7 \text{ к} [\tau']_{\text{сп}}} = \frac{54,4 \cdot 10^3}{0,7 \cdot 5 \cdot 10^4} = 147 \text{ мм} ,$$

(7)

$$l_{\phi 2} = \frac{P_{\phi 2}}{0,7 \text{ к} [\tau']_{\text{сп}}} = \frac{9,6 \cdot 10^3}{0,7 \cdot 5 \cdot 10^4} = 26 \text{ мм}$$

(8)

Окончательно принимаем $l_{\phi 1} = 150 \text{ мм}$, $l_{\phi 2} = 30 \text{ мм}$

Таблица 13. Исходные данные индивидуальных заданий для выполнения практической работы №9 ПМ02. МДК 02.01.

№	[σ] _р , Н/мм ²	Уголок ГОСТ 8510-86					№	[σ] _р , Н/ мм ²	Уголок ГОСТ 8510-86				
		№	t, м м	F _{уг} , см ²	B, м м	У _о , м м			№	t, м м	F _{уг} , см ²	B, м м	У _о , мм
1	140	5,6	4	3,58	56	8,4	13	140	6,5	8	8,62	65	13,7
2	150	6,3	4	4,04	63	9,1	14	150	5,6	5	4,41	56	8,8
3	160	6,3	5	4,98	63	9,5	15	160	7,5	5	6,11	75	11,7
4	170	6,3	6	5,9	63	9,9	16	170	7,5	6	7,25	75	12,1
5	140	6,3	8	7,68	63	10,7	17	140	7,5	7	8,37	75	12,5
6	150	6,5	5	5,56	65	12,6	18	150	7,5	8	9,47	75	12,9
7	160	6,5	6	6,6	65	13	19	160	8	5	6,36	80	11,3
8	170	6,5	7	7,62	65	13,4	20	170	8	6	7,55	80	11,7
9	140	7,5	5	6,11	75	11,7	21	140	6,3	5	4,98	63	9,5

10	150	6,5	7	7,62	65	13,4	22	150	5,6	4	3,58	56	8,4
11	160	8,0	6	8,15	80	14,9	23	160	7,5	8	9,47	75	12,9
12	170	6,3	5	4,98	63	9,5	24	170	8,0	7	9,42	75	12,9

Контрольные вопросы:

1. Дать определение фермы.
2. Конструктивное оформление фермы.
3. Область применения ферм.
4. Преимущества ферм.
5. Какие нагрузки испытывают элементы фермы.

Практическое занятие № 14 - ПМ 02. МДК 02.01. Раздел 1. «Расчет листовых конструкций».

Цель работы:

Изучить расчет листовых конструкций для освоения.

ПК 02.02. Выполнять расчёты и конструирование сварных соединений и конструкций;

Иметь практический опыт: выполнения расчётов и конструирования сварных соединений и конструкций;

Уметь: проектировать различные виды сварных швов;

Знать: типы и виды сварных соединений и сварных швов.

Теоретические положения.

Листовые конструкции представляют собой сплошные тонкостенные пространственные конструкции, несущей основой которых являются плоские или изогнутые металлические листы, образующие оболочки вращения – цилиндрические, конические, сферические.

Листовые (или оболочковые) конструкции по назначению делят на:

- резервуары – для хранения жидкостей;
- газгольдеры – для хранения и выравнивания состава газов;
- бункеры и силосы для сыпучих материалов;
- трубопроводы для транспортировки жидкостей, газов и пневмотранспорта сыпучих веществ.

Листовые конструкции делят на две группы:

- резервуары для хранения невзрывоопасных и не ядовитых жидкостей и газов при давлении до 0,05МПа и температуре до 100°С;
- котлы и сосуды, работающие при высоком давлении.

Условия задачи:

Листовая конструкция работает под избыточным давлением.

По индивидуальным данным (таблица 15) и нижеприведенному примеру выполнить расчет

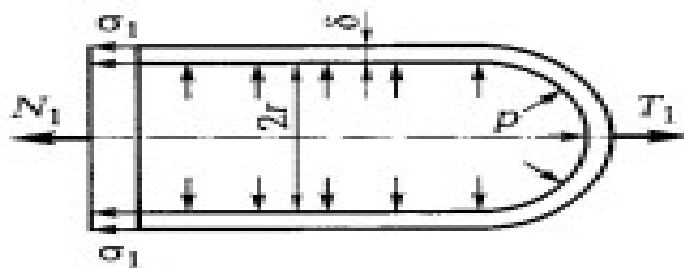


Рисунок 12. Схема нагружения.

Пример:

Проверить напряжения в стенке стального резервуара толщиной $\delta=4\text{мм}$. Диаметр резервуара $D=12\text{м}$, высота налива жидкости $h=6\text{м}$, удельный вес жидкости $\gamma=0,8\text{кгс/м}^3$, избыточное давление паров $P_n=0,24\text{ кгс/м}^2$. Материал-сталь Ст.3. Коэффициент условий работы резервуара $m=0,8$. Расчетное сопротивление для стали Ст.3 $R_c=2100\text{кгс/см}^2$

Вследствие невозможности перевозки резервуара целиком хотя бы один из вертикальных швов (при рулонном изготовлении) должен выполняться при монтаже. Считая, что этот шов выполнен вручную с подваркой корня, коэффициент прочности шва: $\varphi_{ш}=0,95$.

1. Тогда расчетное сопротивление

$$.R_p = m \cdot \varphi_{ш} \cdot R_c = 0,8 \times 0,95 \times 2100 = 1595 \text{ кгс/см}^2 \quad (1)$$

2. Расчетное давление от жидкости на глубине 6м

$$P_2 = k \cdot H \cdot \gamma / 100 = 1,1 \cdot 600 \cdot 0,8 / 100 = 0,53 \text{ кгс/см}^2 \quad (2)$$

где $k = 0,8$ коэффициент запаса

3. Кольцевые напряжения в стенке у дна резервуара

$$\sigma_2 = (p_2 + p_1) \cdot r / \delta = (0,53 + 0,24) \cdot 600 / 0,4 = 1155 \text{ кгс/см}^2 < 1596 \text{ кгс/см}^2 \quad (3)$$

δ и $r = D/2$ принять в см

4. Меридиональные напряжения

$$. \sigma_1 = p_1 \cdot r / (2 \delta) = 0,24 \cdot 600 / (2 \times 0,4) = 180 \text{ кгс/см}^2 \quad (4)$$

Таблица 15. Исходные данные индивидуальных заданий для выполнения практической работы №11 ПМ02. МДК 02.01.

№ №	δ , м м	D ,м м	H, м м	γ , кг/ м ³	P_n , кгс/ м ²	R_c Кгс/ см ²	№ №	δ , м м	D , м м	H, м м	γ , кг/ м ³	P_n , кгс/ м ²	R_c Кгс/ см ²
1	4	8	6	0,9	0,3	2100	13	8	1	10	0,9	0,3	2000
2	5	9	8	0,78	0,25	2000	14	4	7	6, 5	0,85	0,35	1950
3	6	1 0	8	0,8	0,4	2150	15	5	8	6	0,85	0,25	2100
4	8	1 2	10	0,95	0,2	2200	16	6	1 1	9	0,9	0,3	2200

5	4	8	7,5	0,85	0,15	2000	17	8	1	7	0,8	0,3	2300
6	5	9	7,5	0,82	0,2	1900	18	10	1	11	0,75	0,3	2300
7	6	10	9	0,83	0,3	1950	19	4	6	5	0,85	0,15	2100
8	8	12	10	0,75	0,25	2050	20	5	7	6	0,9	0,3	1900
9	10	12	11	0,85	0,35	1900	21	6	8	7	0,95	0,25	1950
10	4	8	7	0,9	0,2	2200	22	6	9	8	0,9	0,3	2000
11	5	10	8,5	0,78	0,2	2000	23	8	1	9	0,92	0,2	2100
12	6	12	10,5	0,85	0,25	2200	24	10	1	9	0,94	0,4	2200

Контрольные вопросы:

1. Что такое листовые (оболочковые) конструкции?
2. Какие формы имеют листовые конструкции?
3. Для чего служат резервуары?
4. Для чего служат газгольдеры?
5. Для чего служат котлы и сосуды?

Список используемой литературы

1. [ГОСТ 2601-84](#) Сварка металлов. Термины и определения основных понятий.
2. [ГОСТ 19521-74](#) Сварка металлов. Классификация.
3. [ГОСТ 5264-80](#) Ручная дуговая сварка. Соединения сварные. Основные типы, конструктивные элементы и размеры.
4. [ГОСТ 8713-79](#) Сварка под флюсом. Соединения сварные. Основные типы, конструктивные элементы и размеры.
5. [ГОСТ 14771-76](#) Дуговая сварка в защитном газе. Соединения сварные. Основные типы, конструктивные элементы и размеры.

6. [ГОСТ 14776-79](#) Дуговая сварка. Соединения сварные точечные. Основные типы, конструктивные элементы и размеры.
7. [ГОСТ 28915-91](#) Сварка лазерная импульсная. Соединения сварные точечные. Основные типы, конструктивные элементы и размеры.
8. [ГОСТ 15164-78](#) Электрошлаковая сварка. Соединения сварные. Основные типы, конструктивные элементы и размеры.
9. [ГОСТ 15878-79](#) Контактная сварка. Соединения сварные. Конструктивные элементы и размеры.
10. [ГОСТ 7871-75](#) Проволока сварочная из алюминия и алюминиевых сплавов. Технические условия.
11. [ГОСТ 9466-75](#) Электроды, покрытые металлические для ручной дуговой сварки сталей и наплавки. Классификация и общие технические условия.
12. [ГОСТ 2246-70](#) Проволока стальная сварочная. Технические условия.
13. [ГОСТ 9467-75](#) Электроды, покрытые металлические для ручной дуговой сварки конструкционных и теплоустойчивых сталей. Типы.
14. [ГОСТ 10543-98](#) Проволока стальная наплавочная. Технические условия.
15. [ГОСТ 21448-75](#) Порошки из сплавов для наплавки. Технические условия.
16. [ГОСТ 9087-81](#) Флюсы сварочные плавленые. Технические условия.
17. [ГОСТ 4.140-85](#) Система показателей качества продукции. Оборудование электросварочное. Номенклатура показателей.
18. [ГОСТ 18130-79](#) Полуавтоматы для дуговой сварки плавящимся электродом. Общие технические условия.
19. [ГОСТ 4.44-89](#) Система показателей качества продукции. Оборудование сварочное механическое. Номенклатура показателей.
20. [ГОСТ 12.2.007.8-75](#) Система стандартов безопасности труда. Устройства электросварочные и для плазменной обработки. Требования безопасности.
21. [ГОСТ 3242-79](#) Соединения сварные. Методы контроля качества.
22. ГОСТ 11930.0-79 Материалы наплавочные. Общие требования к методам анализа.
23. [ГОСТ 4.41-85](#) Система показателей качества продукции. Машины для термической резки металлов. Номенклатура показателей.
24. [ГОСТ 5614-74](#) Машины для термической резки металлов. Типы, основные параметры и размеры.
25. [ГОСТ 17356-89](#) Горелки на газообразном и жидком топливах. Термины и определения.
26. [ГОСТ 5.917-71](#) Горелки ручные для аргодуговой сварки типов РГА-150 и РГА-400. Требования к качеству аттестованной продукции.

Интернет ресурсы

1. Электронный ресурс «Металлические конструкции». Форма доступа: <http://metalkon.narod.ru/guide/>
2. Электронный ресурс «Изготовление конструкций балочного типа». Форма доступа: <http://www.svarkainfo.ru/rus/lib/book/balki/>
3. Электронный ресурс «Сварные конструкции». Форма доступа: http://svarnye-konstrukcii.ru/svarka/proverka_osnovnyh_elementov/66
4. Электронный ресурс «Расчет плоских ферм при подвижной нагрузке». Форма доступа: <http://www.ref.by/refs/88/19892/1.html>
5. Электронный ресурс «Технологический процесс сварки». Форма доступа: <http://www.weldzone.info/technology/teoriya-svarki/498-texnologicheskij-proczess-svarki>
6. Электронный ресурс «Технологический процесс производство сварных конструкций». Форма доступа: <http://www.uzim.ru/324-texnologicheskij-process-proizvodstva-svarnyx-konstrukcij.html>