

ПРАВИТЕЛЬСТВО САНКТ-ПЕТЕРБУРГА
КОМИТЕТ ПО ОБРАЗОВАНИЮ
Санкт-Петербургское государственное бюджетное профессиональное
образовательное учреждение «Автомеханический колледж»

РАССМОТРЕНО И ПРИНЯТО

на заседании Педагогического Совета
СПб ГБПОУ «Автомеханический колледж»

УТВЕРЖДАЮ

Директор СПб ГБПОУ
«Автомеханический колледж»

_____ / Р.Н. Лучковский /

Протокол №14

«10» 06 2023г

«09» 06 2023г

МЕТОДИЧЕСКИЕ УКАЗАНИЯ К ПРАКТИЧЕСКИМ ЗАНЯТИЯМ

<i>Специальность</i>	22.02.06 Сварочное производство
<i>Дисциплина</i>	ОП.07 ТЕХНИЧЕСКАЯ МЕХАНИКА
<i>Срок обучения</i>	3 года 10 месяцев

2023г.

Сборник методических указаний к практическим занятиям по дисциплине «Техническая механика» разработан на основе Федерального государственного образовательного стандарта (далее ФГОС) среднего профессионального образования (далее СПО), рабочей программы «Техническая механика» и предназначен для обучающихся по специальности, **22.02.06 Сварочное производство**, входящей в состав укрупнённой группы профессий: **22.00.00 Технологии материалов**, при подготовке специалистов среднего звена.

Организация-разработчик:

Санкт-Петербургское государственное бюджетное профессиональное образовательное учреждение «Автомеханический колледж»

Составитель:

Дженко С.Н., преподаватель СПб ГБПОУ «Автомеханический колледж».

РАССМОТРЕНО И РЕКОМЕНДОВАНО К УТВЕРЖДЕНИЮ на заседании Методической комиссии профессионального цикла «Машиностроение и технологии материалов» СПб ГБПОУ «Автомеханический колледж»

СОДЕРЖАНИЕ

1. Пояснительная записка.....	4
2. Перечень практических занятий.....	7
3. Подготовка и порядок проведения практических занятий.....	8
4. Информационное обеспечение обучения.....	10
5. Практические занятия	11

1. Пояснительная записка

Настоящие методические рекомендации предназначены для обучающихся, в качестве практического пособия при выполнении практических занятий по программе дисциплины «ОП.7 Техническая механика», по специальности СПО 22.00.00 Технологии материалов, 22.02.06 Сварочное производство

В соответствии с учебным планом, на изучение общепрофессиональной дисциплины «ОП.7 Техническая механика» отводится 186 часов, из них на проведение практических занятий - 60 часов, что составляет 15 практических занятий.

Цель данных методических указаний:

- оказание помощи студентам в выполнении практических занятий по общепрофессиональной дисциплине «ОП.7 Техническая механика».
- способствовать освоению профессиональных и общих компетенций по профессии:

Общепрофессиональная дисциплина «ОП.7 Техническая механика» направлена на формирование следующих общих компетенций:

- **ОК 1.** Понимать сущность и социальную значимость своей будущей профессии, проявлять к ней устойчивый интерес.
- **ОК 2.** Организовывать собственную деятельность, выбирать типовые методы и способы выполнения профессиональных задач, оценивать их эффективность и качество.
- **ОК 3.** Принимать решения в стандартных и нестандартных ситуациях и нести за них ответственность.
- **ОК 4.** Осуществлять поиск и использование информации, необходимой для эффективного выполнения профессиональных задач, профессионального и личностного развития.
- **ОК 5.** Использовать информационно-коммуникационные технологии в профессиональной деятельности.
- **ОК 6.** Работать в коллективе и команде, эффективно общаться с коллегами, руководством, потребителями.
- **ОК 7.** Брать на себя ответственность за работу членов команды (подчиненных), за результат выполнения заданий.
- **ОК 8.** Самостоятельно определять задачи профессионального и личностного развития, заниматься самообразованием, осознанно планировать повышение квалификации.
- **ОК 9.** Ориентироваться в условиях частой смены технологий в профессиональной деятельности.

Учебная дисциплина направлена на формирование следующих профессиональных компетенций:

- **ПК 1.1.** Применять различные методы, способы и приемы сборки и сварки конструкций с эксплуатационными свойствами.

- **ПК 1.2.** Выполнять технологическую подготовку производства сварных конструкций.
- **ПК 1.3.** Выбирать оборудование, приспособления и инструменты для обеспечения производства сварных соединений с заданными свойствами.
- **ПК 1.4.** Хранить и использовать сварочную аппаратуру и инструменты в ходе производственного процесса.
- **ПК 2.1.** Выполнять проектирование технологических процессов производства сварных соединений с заданными свойствами.
- **ПК 2.2.** Выполнять расчёты и конструирование сварных соединений и конструкций.
- **ПК 2.3.** Осуществлять технико-экономическое обоснование выбранного технологического процесса.
- **ПК 2.4.** Оформлять конструкторскую, технологическую и техническую документацию.
- **ПК 2.5.** Осуществлять разработку и оформление графических, вычислительных и проектных работ с использованием информационно-компьютерных технологий.
- **ПК 3.1.** Определять причины, приводящие к образованию дефектов в сварных соединениях.
- **ПК 3.2.** Обоснованно выбирать и использовать методы, оборудование, аппаратуру и приборы для контроля металлов и сварных соединений.
- **ПК 3.3.** Предупреждать, выявлять и устранять дефекты сварных соединений и изделий для получения качественной продукции.
- **ПК 3.4.** Оформлять документацию по контролю качества сварки.
- **ПК 4.1.** Осуществлять текущее и перспективное планирование производственных работ.
- **ПК 4.2.** Производить технологические расчеты на основе нормативов технологических режимов, трудовых и материальных затрат.
- **ПК 4.3.** Применять методы и приемы организации труда, эксплуатации оборудования, оснастки, средств механизации для повышения эффективности производства.
- **ПК 4.4.** Организовывать ремонт и техническое обслуживание сварочного производства по Единой системе планово-предупредительного ремонта.
- **ПК 4.5.** Обеспечивать профилактику и безопасность условий труда на участке сварочных работ.

Практические занятия проводятся с целью систематизации и углубления знаний, полученных при изучении общепрофессиональной дисциплины «ОП.7 Техническая механика». Выполнение аудиторных практических занятий обучающихся в процессе изучения курса является важнейшим этапом обучения, который способствует систематизации и закреплению полученных теоретических знаний и практических умений; формированию

навыков работы с различными видами информации, развитию познавательных способностей и активности обучающихся.

В результате выполнения практических занятий по дисциплине «ОП.7 Техническая механика» обучающиеся должны:

уметь:

- производить расчеты механических передач и простейших сборочных единиц;
- читать кинематические схемы;
- определять напряжения в конструкционных элементах;

знать:

- основы технической механики;
- виды механизмов, их кинематические и динамические характеристики;
- методику расчета элементов конструкций на прочность, жесткость и устойчивость при различных видах деформации;
- основы расчетов механических передач и простейших сборочных единиц общего назначения;

владеть практическими навыками :

- проведения исследования свойств и оценки прочности материалов.
- проведения расчетов механических передач и простейших сборочных единиц общего назначения

При оценке знаний обучающихся используется шкала оценки образовательных достижений:

Оценивание работы в целом	Оценка уровня подготовки	
	балл (отметка)	вербальный аналог
Работа выполнена обучающимся самостоятельно, имеются ответы на контрольные вопросы	5	отлично
Работа выполнена обучающимся с помощью преподавателя, имеются ответы на контрольные вопросы	4	хорошо
Работа выполнена обучающимся с помощью преподавателя, нет ответов на контрольные вопросы	3	удовлетворительно
Работа обучающимся не выполнена	2	неудовлетворительно

2. Перечень практических занятий

Наименование разделов , тем	№	Темы практических занятий	Кол-во часов
Раздел 1. Статика Тема 1.2. Плоская система сходящихся сил	Практическое занятие № 1.	Расчёт реакций опор для плоской системы сходящихся сил.	4
Тема 1.4. Плоская и пространственная система произвольно расположенных сил	Практическое занятие № 2.	Определение опорных реакций балки.	5
Тема 1.5. Центр тяжести	Практическое занятие № 3.	Определение центра тяжести сложной фигуры.	4
Раздел 2. Кинематика Тема 2.1. Основные понятия кинематики. Кинематика точки	Практическое занятие № 4.	Построение кинематических графиков.	4
Раздел 3. Динамика Тема 3.3. Трение. Работа и мощность	Практическое занятие № 5	Расчёт коэффициента трения.	3
Раздел 4 . Соппротивление материалов Тема 4.2. Растяжение и сжатие	Практическое занятие № 6	Расчёт на прочность при растяжении и сжатии.	4
	Практическое занятие № 7	Построение эпюр продольных сил и нормальных напряжений для бруса переменного сечения.	4
Тема 4.3. Смятие, сдвиг, срез, кручение	Практическое занятие №8	Расчёт на прочность и жёсткость при кручении	4
Тема 4.4. Геометрические характеристики плоских сечений	Практическое занятие № 9	Расчёт моментов инерции составных фигур.	4
Тема 4.5. Изгиб	Практическое занятие № 10	Расчёт на прочность при изгибе.	4
Раздел 5. Детали машин Тема 5.1. Общие сведения о передачах	Практическое занятие № 11	Расчёт основных параметров привода	4
Тема 5.2. Соединения деталей машин. Сварные соединения	Практическое занятие № 12	Расчёты сварного соединения.	4
Тема 5.3. Передача движений. Зубчатые передачи.	Практическое занятие № 13	Расчёт функций цилиндрических передач	4
	Практическое занятие № 14	Расчёт червячной передачи	4
	Практическое занятие № 15	Расчёты передачи	4
Итого:			60

3. Подготовка и порядок проведения практических занятий

Подготовка к проведению практических занятий включает подготовку преподавателя, обучающихся и помещения технологической лаборатории.

3.1. Введение

Практические занятия по предмету «ОП.7 Техническая механика» способствуют закреплению теоретических знаний, полученных студентами на уроках; помогают приобрести практические навыки по исследованию свойств материалов. На практических занятиях студенты учатся определять характеристики материалов, проводить исследования свойств, правильно записывать результаты измерений, делать обобщающие выводы и составлять в соответствии с требованиями техническую документацию по результатам исследования.

Каждый студент должен уметь самостоятельно проводить исследования, обрабатывать данные исследований и подготовить отчет по проделанной работе. Текст должен быть написан понятным почерком. Отчет должен содержать ответы на контрольные вопросы.

Практические занятия проводятся по графику, утвержденному на заседании предметной комиссии.

Для получения допуска к следующей работе необходимо получить зачет по предыдущей работе. Если практическое занятие была пропущено, то его можно отработать с любой другой группой или после уроков во время консультаций, назначенных преподавателем.

Тетрадь по практическим занятиям желательно хранить в твердой папке, чтобы к зачету она имела нормальный вид. На последнем уроке тетрадь надо сдать преподавателю. При этом практические занятия должны иметь все необходимые подписи. Только после этого студент получает зачет, который выставляется в зачетную книжку.

Для успешного выполнения практических занятий необходимо предварительно ознакомиться с содержанием работы и повторить теоретический материал по конспекту или учебнику. Работы выполняются бригадами по 2-3 человека.

Студенты должны ознакомиться с описанием практического занятия, устройством оборудования, правилами его применения. Запрещается разбирать оборудование.

Измерения необходимо проводить по правилам и аккуратно. Во время работы ведется карандашом черновая запись. Результаты измерений записываются в таблицу.

После окончания измерений составляется отчет, и делаются соответствующие выводы по результатам измерений. Студент должен ответить на контрольные вопросы. Отчет подписывает преподаватель. Оформленный отчет должен быть сдан на проверку до следующей практической работы.

3.2 Техника безопасности

При работе с измерительными инструментами во избежание несчастных случаев необходимо строго соблюдать требования техники безопасности. Источниками травматизма могут послужить вращающиеся части механизмов, а также острые металлические части оборудования.

При получении травмы необходимо немедленно поставить в известность преподавателя, воспользоваться аптечкой и обратиться в медпункт для обследования. При возникновении пожара немедленно поставить в известность преподавателя и организованно покинуть помещение.

В случае чрезвычайной ситуации после сигнала тревоги организованно с преподавателем покинуть помещение лаборатории.

Перед началом работ необходимо ознакомиться с требованиями техники безопасности при работе в данной лаборатории.

3.3. При работе в лаборатории «Технической механики» запрещается:

- Самовольно покидать рабочее место и лабораторию.
- Разбирать и раскручивать оборудование.
- Запрещается пользоваться открытым огнем.
- Запрещается перемещать стационарно установленное оборудование.
- В случае возникновения ситуаций, угрожающих жизни и здоровью, выполнять указания преподавателя по соблюдению порядка и выполнению адекватных действий.

3.4. Правила поведения студентов в лаборатории

- Выполнять только ту работу, которая задана преподавателем.
- Строго соблюдать инструкции.
- Не опаздывать к началу занятий, опоздавшие в лабораторию не допускаются.
- Не входить в лабораторию в верхней одежде.
- Не оставлять включенными мобильные телефоны.
- Не ставить сумки, дипломаты и т.п. на рабочие столы; не загромождать проходы.
- Не нарушать регулировку средств измерений путем неосознанных действий.
- Бережно относиться к средствам технического оснащения. По окончании занятий привести в порядок рабочее место и средства измерений; отчет, методические материалы, полный комплект предметов и средств измерений оставить на рабочем месте.

3.5. Требования к содержанию отчета студента по практическому занятию

Отчет должен включать:

- титульный лист
- цели выполнения практического занятия;
- используемые материалы, технические средства;

- основную часть: описание методик, используемых при проведении измерений; результаты измерений, расчетов, наблюдений;
- ответы на контрольные вопросы;
- выводы.

Отчет сопровождается принципиальными, структурными схемами, таблицами с результатами вычислений и измерений, графиками, рисунками (по необходимости). Оценка за практическую работу выставляется на основании результатов работы и отчета, в соответствии с критериями оценивания.

По окончании занятий обучающиеся убирают рабочее место, моют стол, инвентарь.

Дежурная бригада проверяет качество уборки рабочих мест и производит уборку помещения.

4. Информационное обеспечение обучения

Перечень рекомендуемых учебных изданий, интернет-ресурсов, дополнительной литературы

Основные источники:

1. Джамай В. В. Техническая механика. М.: Юрайт, 2020 г. ЭФУ

Электронные ресурсы:

1. Интернет-ресурс «Техническая механика». Форма доступа:
[http://edu.vgasu.vrn.ru/SiteDirectory/UOP/DocLib13/Техническая механика.pdf](http://edu.vgasu.vrn.ru/SiteDirectory/UOP/DocLib13/Техническая%20механика.pdf); ru.wikipedia.org

5. Практические занятия

Практическое занятие № 1.

Расчёт реакций опор для плоской системы сходящихся сил.

Цель работы: ознакомиться с устройством опор балок, составить расчетные схемы балок и определить реакции их опор.

Необходимые профессиональные компетенции для выполнения данной лабораторной работы: (ПК 1.1- 1.2, ПК 2.1-2.4,3.1-3.4)

Результат выполнения практического занятия №1 :

- овладение профессиональными компетенциями:

ПК 1.1. Применять различные методы, способы и приемы сборки и сварки конструкций с эксплуатационными свойствами.

ПК 1.2. Выполнять технологическую подготовку производства сварных конструкций.

ПК 2.1. Выполнять проектирование технологических процессов производства сварных соединений с заданными свойствами.

ПК 2.2. Выполнять расчёты и конструирование сварных соединений и конструкций.

ПК 2.3. Осуществлять технико-экономическое обоснование выбранного технологического процесса.

ПК 2.4. Оформлять конструкторскую, технологическую и техническую документацию.

ПК 3.1. Определять причины, приводящие к образованию дефектов в сварных соединениях.

ПК 3.2. Обоснованно выбирать и использовать методы, оборудование, аппаратуру и приборы для контроля металлов и сварных соединений.

ПК 3.4. Оформлять документацию по контролю качества сварки и общими компетенциями ОК 2-8.

- формирование умений:

производить расчеты механических передач и простейших сборочных единиц;

- закрепление знаний:

основы технической механики

Нормативная и учебная литература

1. Джамай В. В. Техническая механика. М.: Юрайт, 2020 г. ЭФУ
2. Вереина Л. И. Техническая механика. М.: Академия. 2019
3. Опорный конспект лекций по дисциплине «Техническая механика»,
4. Соколовская В.П. Техническая механика. Лабораторный практикум. М.: Академия, 2014 г.

Меры безопасности на рабочем месте

Перед проведением лабораторной работы необходимо изучить, а в дальнейшем в обязательном порядке соблюдать Инструкцию по охране труда для студентов в лаборатории технической механики, расписаться в журнале по технике безопасности.

Теоретическое обоснование

В машинах и сооружениях очень часто встречаются так называемые балочные системы. Они предназначены в основном для восприятия нагрузок, поперечных относительно их оси. В балочных системах делают специальные опорные устройства для сопряжения их с другими элементами.

Различают следующие типы опор балок.

1. Шарнирно-подвижная опора (рис.1.1, а, б, в) допускает поворот вокруг оси шарнира и линейное перемещение на незначительное расстояние параллельно опорной плоскости.

Для этой опоры известны точка приложения опорной реакции — центр шарнира и направление ее по нормали к опорной поверхности (если пренебречь трением катков).

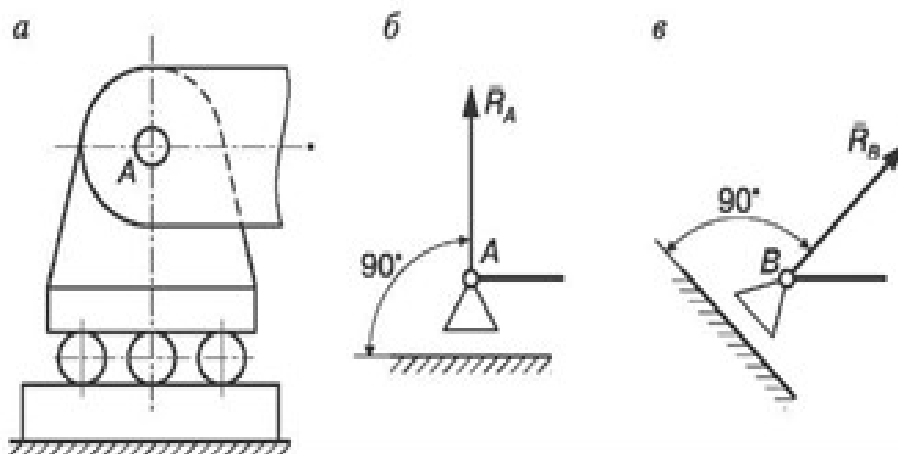


Рис. 1.1. Схема шарнирно-подвижной опоры

Таким образом, остается одна неизвестная — величина опорной реакции R_A .

Схематическое изображение шарнирно-подвижной опоры показано в соответствии с ЕСКД ГОСТ 2.770-68 «Обозначения условные графические в схемах». Следует отметить, что опорная поверхность шарнирно-подвижной опоры может быть наклонной (см. рис. 1.1, в). Реакция R_B в этом случае также является наклонной, так как она перпендикулярна к опорной поверхности.

2. Шарнирно-неподвижная опора (рис. 1.2, а) допускает поворот вокруг оси шарнира, но не допускает никаких линейных перемещений. В данном случае известна только точка приложения опорной реакции — центр шарнира; направление и величина опорной реакции неизвестны. Поэтому вместо полной реакции шарнирно-неподвижной опоры находят две взаимно перпендикулярные составляющие R_{Ay} и R_{Az} .

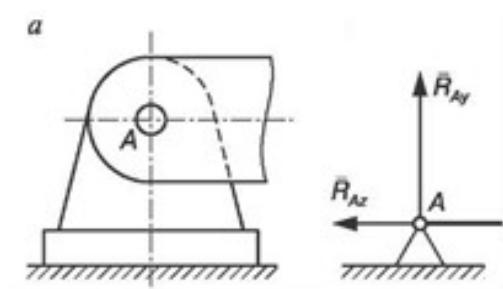


Рис. 1.2. Схема шарнирно-неподвижной опоры

Схематическое изображение шарнирно-неподвижной опоры по ЕСКД ГОСТ 2.770-68 показано на рис. 1.2, б.

3. Жесткая заделка (защемление) (рис. 1.3, а, б) не допускает ни линейных перемещений, ни поворота. Неизвестными в данном случае являются не только величина и направление реакции, но и точка ее приложения. Таким образом, для определения опорной реакции следует найти три неизвестные: составляющие R_{Cz} и R_{Cy} и реактивный момент M_c относительно центра тяжести опорного сечения. На рис. 1.3, б, дано схематическое изображение жесткой заделки.

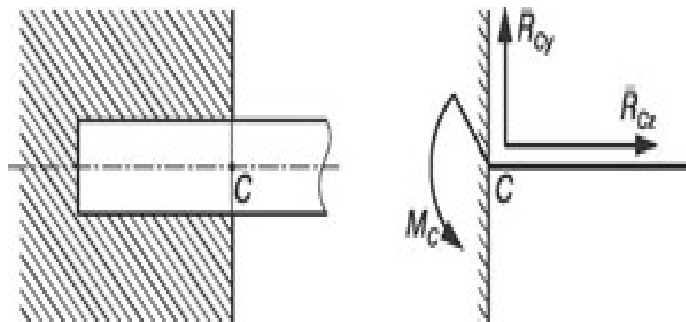
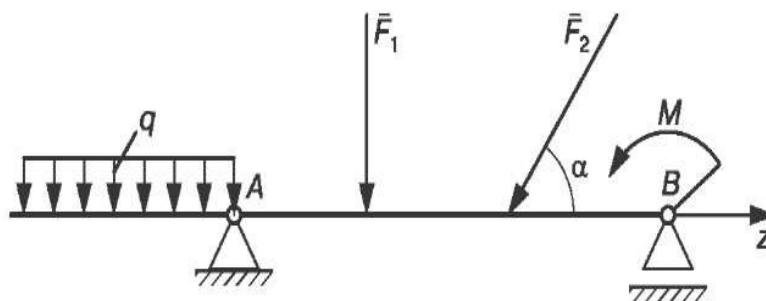


Рис. 1.3. Схема опоры с жестким защемлением

Равновесие балки под действием любой системы внешних сил, расположенных в одной плоскости, может быть обеспечено жесткой заделкой или двумя опорами: шарнирно-подвижной и шарнирно-неподвижной.

На рис. 1.4 показана балка, нагруженная равномерно распределенной нагрузкой интенсивностью q , сосредоточенными силами F_1 и F_2 и парой сил, момент которой равен M . Для таких двухопорных балок



рекомендуется реакции опор балок определять с помощью трех уравнений равновесия:

$$\Sigma M_A = 0 \quad \Sigma M_B = 0 \quad \Sigma F_{iz} = 0.$$

Первые два уравнения представляют собой равенства нулю алгебраических сумм моментов относительно точек A и B , центров шарниров опор балок; третье уравнение — равенство нулю алгебраической суммы проекции на ось z . Ось z совпадает с продольной осью балки.

Для определения опорных реакций балок с жестким защемлением применяется следующая форма трех уравнений равновесия:

$$\Sigma F_{iz} = 0 \quad \Sigma F_{iy} = 0 \quad \Sigma M_C = 0$$

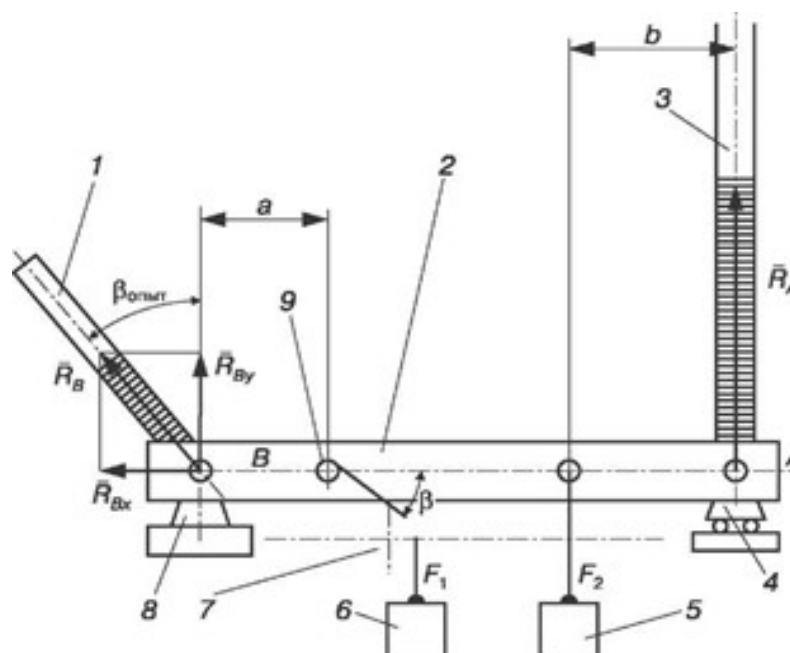
При аналитическом методе определения реакций опор балок целесообразно соблюдать последовательность действий, представленную нижеследующим алгоритмом.

1. Выделить тело, равновесие которого надо рассмотреть.
2. Изобразить расчетную схему: условно обозначить опоры и заданные силы.
3. Изобразить на схеме векторы реакций, отбросив предварительно опоры (связи).
4. Провести оси координат так, чтобы одна из осей прошла по оси балки.
5. Составить уравнения равновесия.
6. Решить уравнения равновесия и определить неизвестные силы: R_A , R_{Bz} , R_{By}
7. Проверить правильность решения по уравнению равновесия, которое не было использовано при решении задачи.

Испытательное оборудование

Экспериментально опорные реакции балок можно определить на специальной установке, позволяющей воспроизводить заданную систему сил, приложенную к балке, а реакции опор фиксировать силоизмерительными приборами (рис. 1.5).

Балка 2, опорные реакции которой определяют, опирается на две опоры (шарнирно-подвижную 4 и шарнирно-неподвижную 8). С помощью блока 7, грузов 5 и 6 и винтов 9 можно в любой точке оси балки



прикладывать силы под углом β , направленные перпендикулярно оси балки. Балка опирается на резиновые кольца, наполненные цветной жидкостью. Значение реакций опоры соответствует высоте столбика окрашенной жидкости в трубках 1 и 3. Трубка 1 может поворачиваться вокруг оси неподвижной опоры B. Угол отклонения оси трубки от вертикали соответствует направлению реакции неподвижной опоры. Трубка 3 связана с подвижной опорой A и направлена перпендикулярно опорной плоскости.

Отчет по работе

Представить отчет в следующей форме.

1. Расчетная схема балки. Исходные данные:

$F_1 = \dots$; $F_2 = \dots$; $a/l = \dots$; $b/l = \dots$; $\beta = \dots$.

2. Вычисление значений R_A , R_{Bz} , R_{By} по уравнениям и проверка найденных значений.

Полная величина реакции $R_B = \sqrt{R_{Bz}^2 + R_{By}^2}$

Угол наклона $\text{tg } \beta = \frac{R_{Bz}}{R_{By}}$; $\beta = \dots$.

3. Опытное определение реакций опор: R_{Aex} ; R_{Bex} ; β_{ex} .

4. Сравнение результатов определения реакций, полученных теоретически и экспериментально:

$$\delta = \frac{R_{At} - R_{Aex}}{R_{At}} 100\%; \quad \delta = \frac{R_{Bt} - R_{Bex}}{R_{Bt}} 100\%.$$

Контрольные вопросы

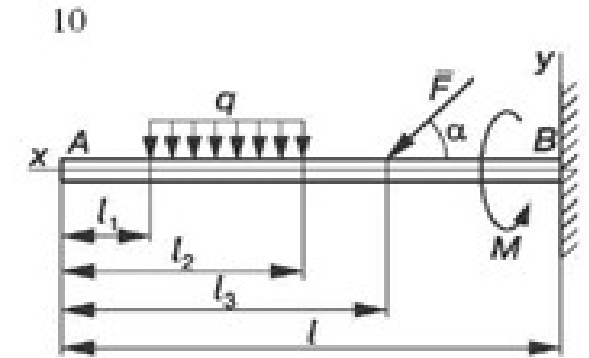
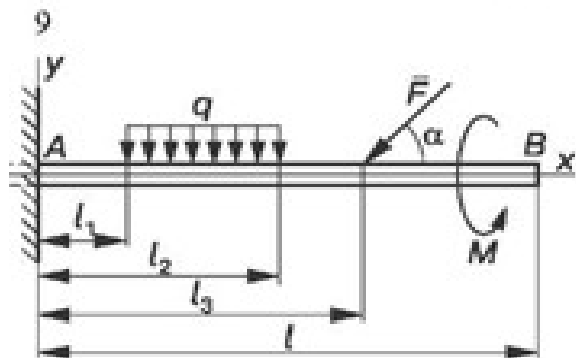
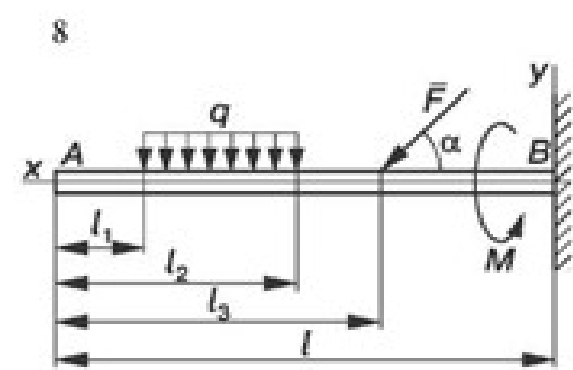
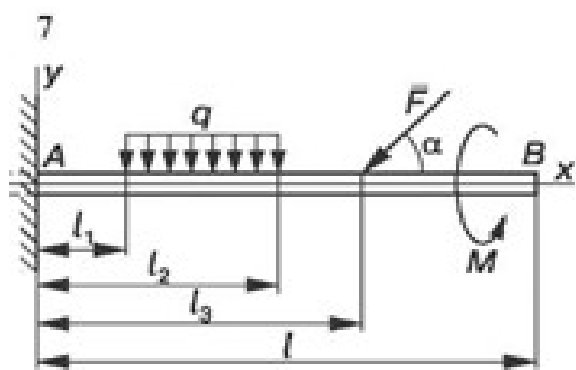
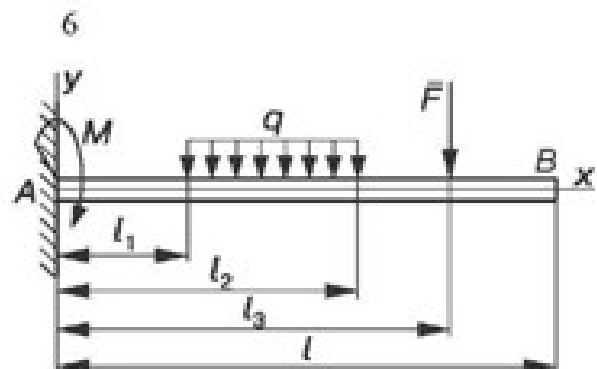
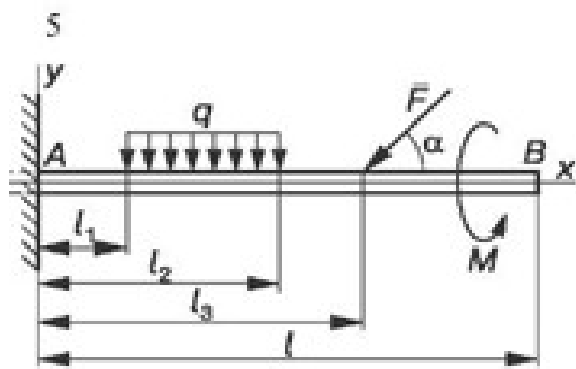
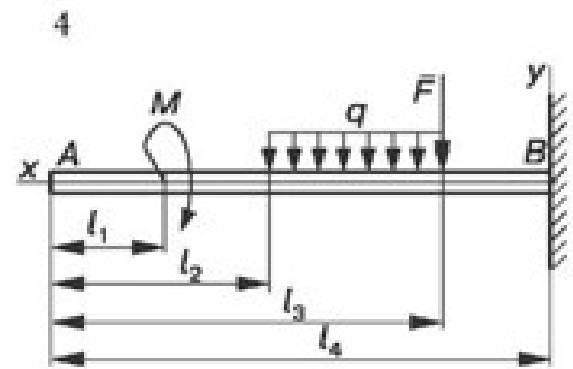
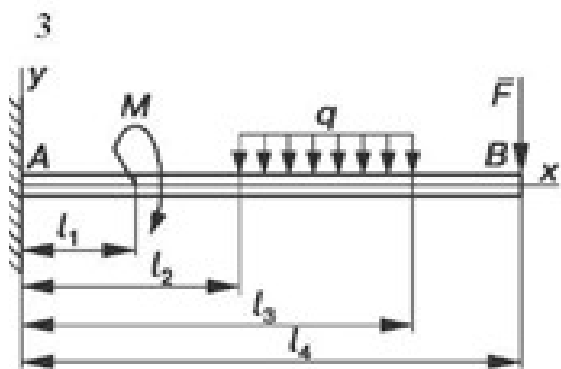
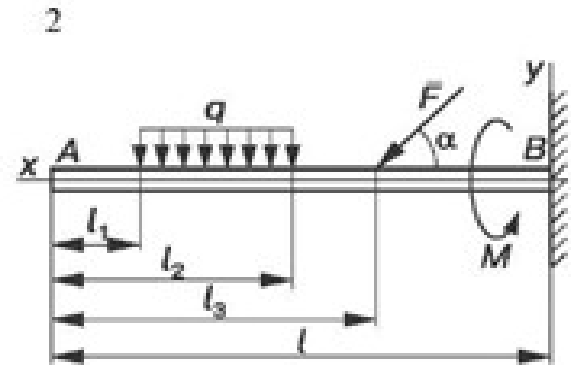
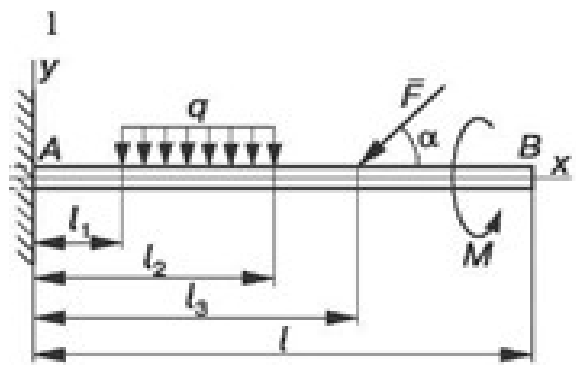
1. Как формулируются условия равновесия плоской системы сил?
2. Какие виды нагрузок и какие виды опор балочных систем вы знаете?
3. Как формулируются условия равновесия плоской системы параллельных сил?
4. Почему в шарнирных опорах балок возникают только реактивные силы, а в заделке, кроме того, и реактивный момент?

Карточки-задания

Консольная балка нагружена так, как показано на схемах. Определить реакции жесткой заделки, опираясь на исходные данные, представленные в табл. 1.1.

Таблица 1.1

Варианты	G, кН	q, кН/м	M, кНм	F, кН	α , град	$l_{1,м}$	$l_{2,м}$	$l_{3,м}$	$l_{4,м}$
1	5	2	4	6	20	1	3	1	6
2	6	2	4	6	40	2	3	2	6
3	7	2	4	6	60	3	5	3	8
4	3	4	2	2	0	2	6	4	5
5	9	2	4	6	50	4	5	5	10
6	10	2	3	6	15	3	5	6	10
7	10	3	3	8	35	2	5	7	10
8	9	3	3	8	70	1	3	8	12
9	3	4	2	2	0	2	6	4	5
10	2	2	4	1	0	1	3	6	5



Практическое занятие № 2.

Определение опорных реакций балки.

Цель работы: систематизировать и закрепить знания по темам «Плоская система сходящихся сил» и «Плоская система произвольно расположенных сил». Освоить методы решения задач на равновесие тел под действием сходящихся, параллельных и произвольно расположенных сил, развить навыки и умения решения задач; определить реакции опор двухопорных и консольных балок; развить умения проверять решение задач.

Задание: определить усилия в шарнирно-стержневой системе; определить реакции опор.

Необходимые профессиональные компетенции для выполнения данной лабораторной работы: (ПК 1.1- 1.2, ПК 2.1-2.4,3.1-3.4)

Результат выполнения практического занятия №2

- овладение профессиональными компетенциями:

ПК 1.1. Применять различные методы, способы и приемы сборки и сварки конструкций с эксплуатационными свойствами.

ПК 1.2. Выполнять технологическую подготовку производства сварных конструкций.

ПК 2.1. Выполнять проектирование технологических процессов производства сварных соединений с заданными свойствами.

ПК 2.2. Выполнять расчёты и конструирование сварных соединений и конструкций.

ПК 2.3. Осуществлять технико-экономическое обоснование выбранного технологического процесса.

ПК 2.4. Оформлять конструкторскую, технологическую и техническую документацию.

ПК 3.1. Определять причины, приводящие к образованию дефектов в сварных соединениях.

ПК 3.2. Обоснованно выбирать и использовать методы, оборудование, аппаратуру и приборы для контроля металлов и сварных соединений.

ПК 3.4. Оформлять документацию по контролю качества сварки и общими компетенциями ОК 2-8.

- формирование умений:

производить расчеты механических передач и простейших сборочных единиц;

- закрепление знаний:

основы технической механики

Нормативная и учебная литература

1. Джамай В. В. Техническая механика. М.: Юрайт, 2020 г. ЭФУ
2. Вереина Л. И. Техническая механика. М.: Академия. 2019
3. Опорный конспект лекций по дисциплине «Техническая механика»,
4. Соколовская В.П. Техническая механика. Лабораторный практикум. М.: Академия, 2014 г.

Меры безопасности на рабочем месте

Перед проведением лабораторной работы необходимо изучить, а в дальнейшем в обязательном порядке соблюдать Инструкцию по охране труда для студентов в лаборатории технической механики, расписаться в журнале по технике безопасности.

Теоретическое обоснование

Твердое тело называется свободным, если оно может перемещаться в пространстве в любом направлении. Твердое тело называется несвободным, если его перемещение в пространстве ограничено какими-либо другими телами. Все тела, которые так или иначе ограничивают перемещение данного тела, называют его связями. В природе нет абсолютного покоя, и тела, стремясь перемещаться в пространстве под действием внешних сил, сами действуют на препятствующие этому перемещению связи, вызывая в них равные по модулю, но противоположно направленные реакции связей.

В статике и сопротивлении материалов рассматривают состояние равновесия несвободных тел, опирающихся на неподвижные опоры или закрепленных в определенных точках. Возникающие в этих случаях реакции связей иначе называют опорными реакциями или реакциями опор.

В плоских конструкциях (балках, рамах и т.д.) встречаются три основных типа опор: шарнирно-подвижная (см. рис. 1.1), шарнирно-неподвижная (см. рис. 1.2), жесткая заделка (см. рис. 1.3).

Шарнирно-подвижная опора допускает поворот вокруг оси шарнира и линейное перемещение параллельно опорной плоскости. Если пренебречь трением на опоре и в шарнире, то реакция такой связи будет направлена перпендикулярно опорной плоскости и неизвестна только по модулю (одна неизвестная).

Шарнирно-неподвижная опора допускает только поворот вокруг оси шарнира и не допускает никаких линейных перемещений. Реакция такой опоры будет направлена перпендикулярно оси шарнира, модуль и направление ее заранее неизвестны (две неизвестные). Обычно при решении задач такую реакцию заменяют двумя взаимно перпендикулярными составляющими.

Жесткая заделка (зашемление) не допускает ни линейных, ни угловых перемещений. Эту опору заменяют двумя взаимно перпендикулярными составляющими реактивной силы и реактивным моментом (три неизвестные, см. рис. 1.3, б). Реакции можно определять исходя из уравнений статики: 1) для консольных балок:

$$\sum M_A (F_i) = 0; \sum F_{iz} = 0; \sum F_{iy} = 0;$$

2) для балок и рам, имеющих две опоры, рекомендуется использовать уравнения равновесия плоской системы произвольно расположенных сил (см. рис. 1.4). Последовательность определения реакций опор следующая:

$$\sum M_A (F) = 0 \Rightarrow R_{By} ;$$

$$\sum M_B (F) = 0 \Rightarrow R_A ;$$

$$\sum F_{iz} = 0 \Rightarrow R_{Bz} , \text{ если ось } z \text{ не перпендикулярна } AB.$$

Если при решении задачи реактивная сила или реактивный момент получаются отрицательными, то их действительное направление противоположно принятому.

Уравнение $\sum F_{iy} = 0$ используется для контроля.

В общем случае нагружения тело испытывает действие сил, произвольно расположенных в пространстве. Для равновесия сил, расположенных как угодно в пространстве, необходимо и достаточно, чтобы порознь равнялись нулю суммы проекций всех сил на каждую из трех произвольно выбранных, но не лежащих в одной плоскости координатных осей и суммы моментов всех сил относительно каждой из трех таких осей.

Уравнения равновесия имеют вид:

$$\begin{aligned} \sum M_x (F) = 0; \quad \sum M_y (F) = 0; \quad \sum M_z (F) = 0; \\ \sum F_x = 0; \quad \sum F_y = 0; \quad \sum F_z = 0. \end{aligned}$$

В случае определения реакций тела, имеющего ось вращения, достаточно составить пять уравнений статики:

$$\begin{aligned} \sum F_{ix} = 0 \\ \sum F_{iy} = 0 \\ \sum M_x (F_i) = 0; \\ \sum M_y (F) = 0; \\ \sum M_z (F) = 0. \end{aligned}$$

Шестое уравнение, $\sum F_{iz} = 0$, обращается в тождество, так как проекции на ось z всех сил рассматриваемой системы равны нулю.

Совокупность сил, действующих на элементы конструкций, принято называть *нагрузками*. По отношению к объекту действия нагрузки являются внешними силами. Реакции опор также относятся к внешним силам. По способу приложения различают следующие виды нагрузок (см. рис. 1.4):

- сосредоточенная сила F (Н, кН);
- распределенная нагрузка, характеризующаяся показателем интенсивности q (кН/м, Н/м);
- сосредоточенный момент (пара сил) M (Нм, кНм).

Методическое обеспечение

1. Карточки-задания.
2. Алгоритм определения реакций связей и реакций опор балок.

Алгоритм определения реакции связей

1. Выделить тело или узел, равновесие которого рассматривается в данной задаче.
2. Выделить все действующие на тело нагрузки (активные силы) и изобразить их в виде векторов с указанием точек приложения.
3. Освободить тело от связей, заменяя их реакциями, и изобразить эти реакции в виде векторов.
4. В зависимости от типа получившейся системы применить соответствующие условия равновесия и найти неизвестные. Универсальным является аналитический метод решения.

Алгоритм определения реакций опор балок

1. Составить расчетную схему балки (рамы) с указанием нагрузок и размеров:
 - заменить опоры реакциями опор;
 - заменить распределенную нагрузку интенсивностью q одной сосредоточенной силой $F_q = qa$, кН.
2. Составить уравнения равновесия балки (рамы):
 - двухопорной: $\sum M_A (F_i) = 0; \quad \sum M_B (F_i) = 0; \quad \sum F_{iz} = 0$, где A, B — точки опор; ось z не перпендикулярна AB ;
 - консольной: $\sum M_A (F_i) = 0; \quad \sum F_{iy} = 0; \quad \sum F_{iz} = 0$, где A — точка в заделке.

3. Проверить правильность определения реакций:

- для двухопорных балок: $\Sigma F_{iy} = 0$;
- для консольных балок: $\Sigma M_B(F) = 0$.

Примеры расчета

Пример 1. К шарниру В приложены силы $F_1 = 40$ кН и $F_2 = 20$ кН. Углы указаны на рис. 1.6, а ($\alpha = 80^\circ$; $\beta = 20^\circ$). Определить усилия в стержнях АВ и ВС, имеющих в точках А, В и С шарниры.

Решение

Рассмотрим равновесие шарнира В (рис. 1.6, б). Освободимся от связей. Предположим, что оба стержня испытывают растяжение,

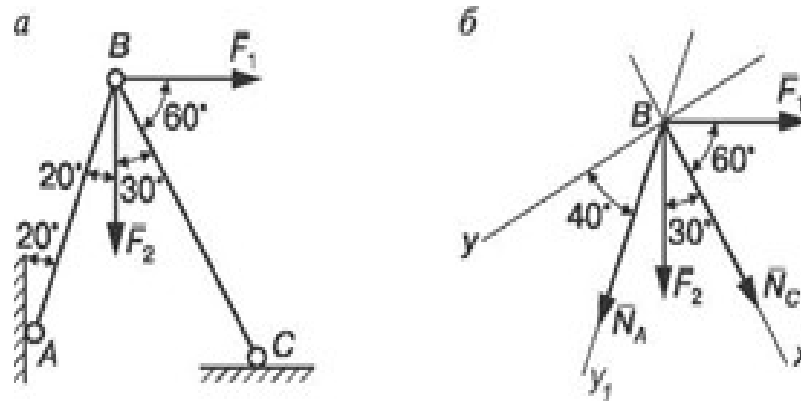


Рис. 1.6. Шарнирно-стержневая система

и заменим их усилиями N_A и N_C . Таким образом, на шарнир действует уравновешенная система четырех сходящихся сил F_1, F_2, N_A, N_C . Ось x направим по неизвестной силе N_C , и поэтому в уравнение проекций всех сил на ось y войдет лишь одна неизвестная. Покажем углы, образуемые силами с одной из осей координат:

$$\Sigma F_{ix} = 0; N_C + F_2 \cos 30^\circ + N_A \cos 50^\circ + F_1 \cos 60^\circ = 0;$$

$$\Sigma F_y = 0; N_A \cos 40^\circ + F_2 \cos 60^\circ - F_1 \cos 30^\circ = 0.$$

Решая эти уравнения, находим N_A и N_C :

$$N_A = \frac{F_1 \cos 30^\circ - F_2 \cos 60^\circ}{\cos 40^\circ} = \frac{40 \cdot 0,866 - 20 \cdot 0,5}{0,766} = 32,2 \text{ кН};$$

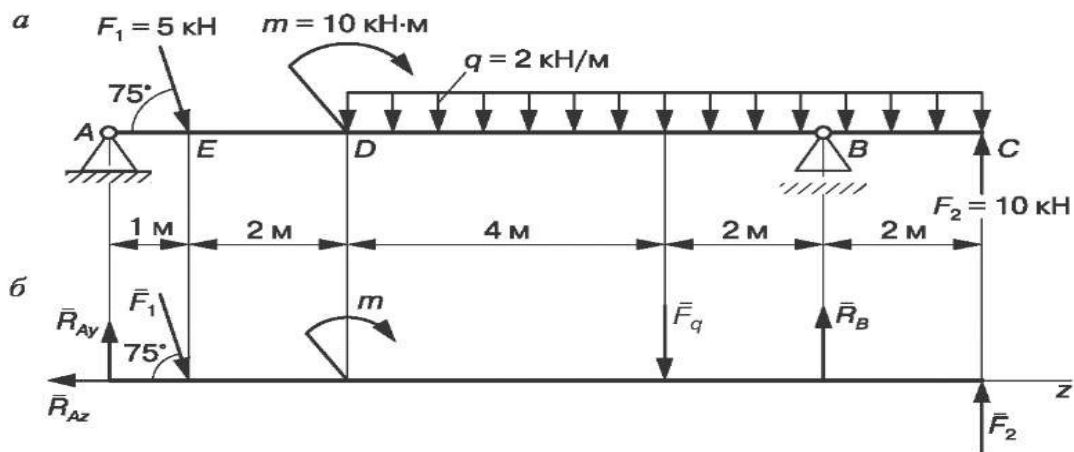
$$N_C = -(F_2 \cos 30^\circ + N_A \cos 50^\circ + F_1 \cos 60^\circ) = \\ = -(20 \cdot 0,866 + 32,2 \cdot 0,64 + 40 \cdot 0,5) = -57,9 \text{ кН}.$$

Для проверки составим уравнения проекций всех сил на ось Y_1 , направленную по неизвестной N_A :

$$\Sigma F_{iy1} = 0; N_A + F_2 \cos 20^\circ + N_C \cos 50^\circ - F_1 \cos 70^\circ = 0 \quad (32,2 + 20 \cdot 0,94 + (-57,9) - 40 \cdot 0,342 = 0); \quad 51 - 51 = 0).$$

Усилия в стержнях АВ и ВС определены правильно.

Пример 2. На двухопорную одноконсольную балку, имеющую в точке А шарнирно-неподвижную опору, а в точке В шарнирно-подвижную опору, действуют сосредоточенные силы F_1 и F_2 , сосредоточенный момент m и равномерно распределенная нагрузка интенсивностью q . Определить реакции опор (рис. 1.7).



Заменим распределенную нагрузку, действующую на участке балки DC длиной $l = 8$ м, равнодействующей. Так как нагрузка равномерно распределена по всей длине участка, то

Рис.1.7. Двухопорная консольная балка

ее равнодействующая $F_q = ql = 2 \cdot 8 = 16 \text{ кН}$ приложена в середине участка DC (рис. 1.7, а).

Шарнирно-подвижную опору B заменяем реакцией R_B , направленной по нормали к опорной плоскости, а шарнирно-неподвижную опору A — составляющими реакции опоры R_{Ay} и R_{Az} (рис. 1.7, б).

Составляем три уравнения равновесия балки:

$$\sum M_A(F_i) = 0; F_1 \cdot 1 \cdot \sin 75^\circ + F_q \cdot 7 - R_B \cdot 9 - F_2 \cdot 11 + m = 0;$$

$$\sum M_B(F_i) = 0; R_{Ay} \cdot 9 - F_1 \sin 75^\circ \cdot 8 - F_q \cdot 2 - F_2 \cdot 2 + m = 0;$$

$$\sum F_{iz} = 0; F_1 \cos 75^\circ - R_{Az} = 0.$$

Решаем уравнения и определяем величину реакций опор:

$$R_{Ay} = \frac{F_1 \cdot l \sin 75^\circ \cdot 8 + F_q \cdot 2 + F_2 \cdot 2 - m}{9} =$$

$$= \frac{5 \cdot 0,966 \cdot 8 + 16 \cdot 2 + 10 \cdot 2 - 10}{9} = 8,9 \text{ кН};$$

$$R_B = \frac{F_1 \cdot 1 \sin 75^\circ + F_q \cdot 7 - F_2 \cdot 11 + m}{9} =$$

$$= \frac{5 \cdot 1 \cdot 0,966 + 16 \cdot 7 - 10 \cdot 11 + 10}{9} = 1,87 \text{ кН};$$

$$R_{Az} = F_1 \cos 75^\circ$$

Проверка: $\sum F_{iy} = 0; R_{Ay} - F_1 \cos 15^\circ - F_q + R_B + F_2 = 0$
 $(8,96 - 5 \cdot 0,966 - 16 + 1,87 + 10 = 0; 20,83 - 20,83 = 0).$

Реакции опор определены правильно.

Пример 3. Жестко заделанная у правого конца балка AB нагружена равномерно распределенной нагрузкой интенсивностью $q_1 = 2 \text{ кН/м}$ и $q_2 = 4 \text{ кН/м}$, сосредоточенной силой $F_1 = 5 \text{ кН}$ и сосредоточенным моментом $m = 10 \text{ кН}\cdot\text{м}$. Определить реакции заделки (рис. 1.8).

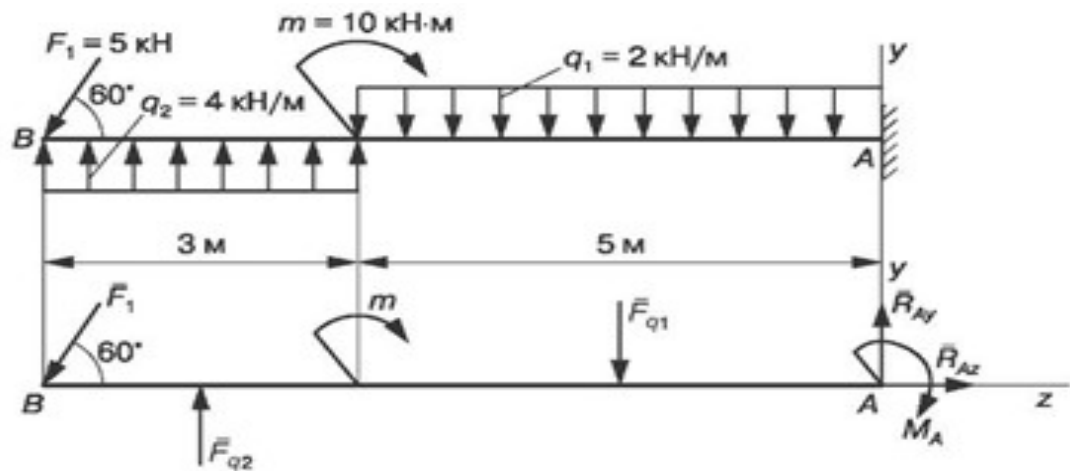


Рис. 1.8. Консольная балка

Решение

Сосредоточенные силы $F_{q1} = q_1 \cdot 5 = 2 \cdot 5 = 10$ кН; $F_{q2} = q_2 \cdot 3 = 4 \cdot 3 = 12$ кН. Освободив балку от связи, заменяем ее двумя взаимно перпендикулярными составляющими R_{Ay} и R_{Az} реакции R_A , а также реактивным моментом M_A .

Составляем уравнения равновесия балки (I вид):

$$\Sigma M_A(F) = 0; M_A - F_{q1} \cdot 2,5 + m + F_{q2} \cdot 6,5 - F_1 \cos 30^\circ \cdot 8 = 0;$$

$$\Sigma F_{iy} = 0; R_{Ay} - F_{q1} + F_{q2} - F_1 \cos 30^\circ = 0;$$

$$\Sigma F_{iz} = 0; -F_1 \cos 60^\circ + R_{Az} = 0.$$

Решая эти уравнения, находим:

$$M_A = 10 \cdot 2,5 - 10 - 12 \cdot 6,5 + 5 \cdot 0,866 \cdot 8 = -28,36 \text{ кН-м};$$

$$R_{Ay} = 10 - 12 + 5 \cdot 0,866 = 2,33 \text{ кН}; R_{Az} = 5 \cdot 0,5 = 2,5 \text{ кН}.$$

Для проверки правильности определения можно использовать уравнение моментов относительно точки B:

$$\begin{aligned} \Sigma M_B(F_i) &= 0; -F_{q2} \cdot 1,5 + m + F_{q1} \cdot 5,5 + M_A - R_A \cdot 8 = \\ &= -12 \cdot 1,5 + 10 + 10 \cdot 5,5 - 28,36 - 2,33 \cdot 8 = 65 - 65 = 0; 0 = 0. \end{aligned}$$

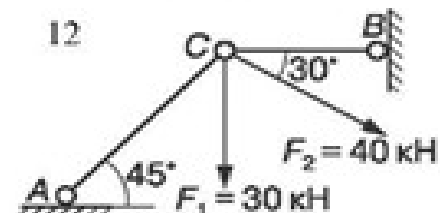
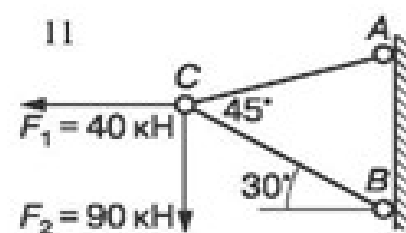
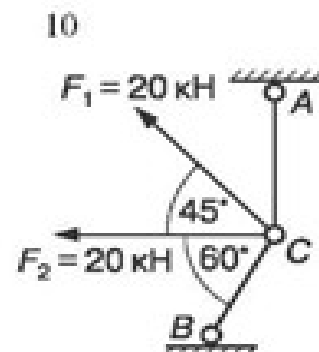
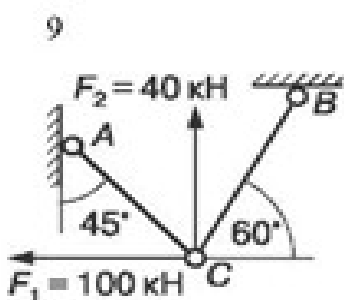
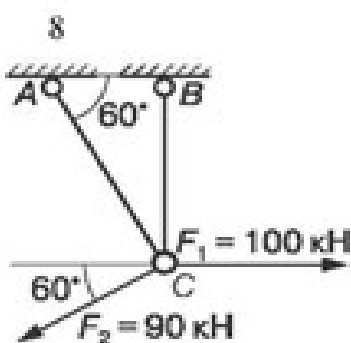
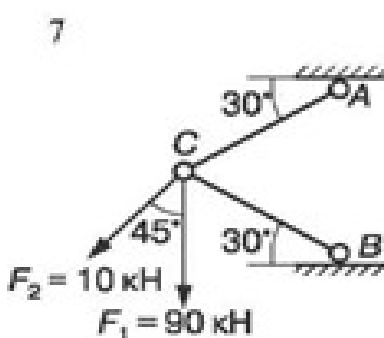
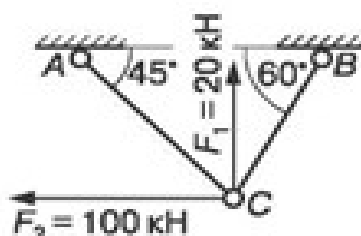
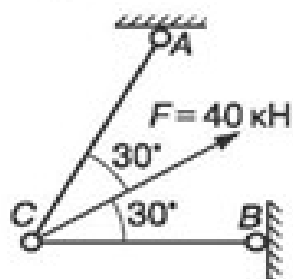
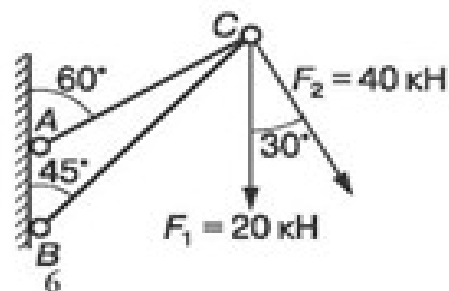
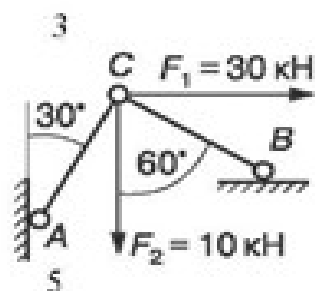
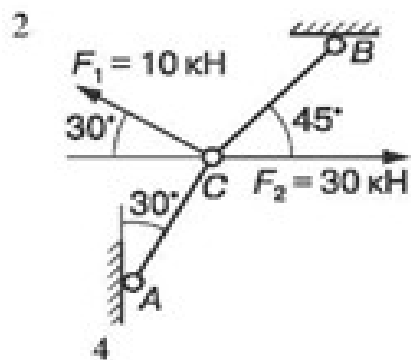
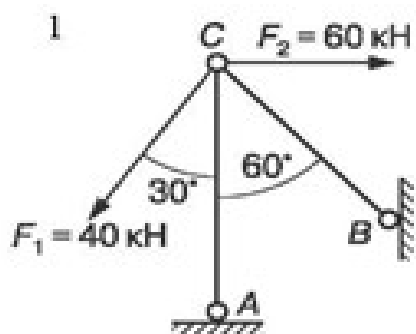
Контрольные вопросы

1. Чем отличается несвободное тело от свободного?
2. Можно ли, не изменяя состояния, всякое несвободное тело рассматривать как свободное?
3. Какие уравнения равновесия и сколько их можно составить для плоской системы сходящихся сил?
4. В чем состоят необходимые и достаточные условия равновесия плоской системы произвольно расположенных сил?
5. Приведите различные формы уравнений равновесия для плоской системы произвольно расположенных сил.
6. Приведите различные формы уравнений равновесия для плоской системы параллельных сил.
7. Как рационально выбрать оси координат и центр моментов при решении задач на равновесие тел под действием плоской системы сил?

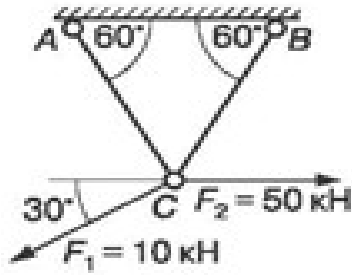
Задание на дом: по сборнику заданий [1] повторить гл. 1; выполнить расчетно-графические работы (РГР) 1.1; 1.2, п. 1.

Карточки-задания

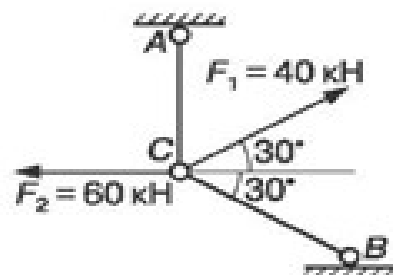
1. Определить усилия в стержнях AC и BC.



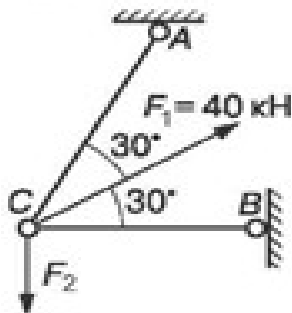
13



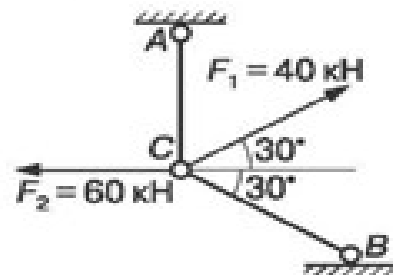
14



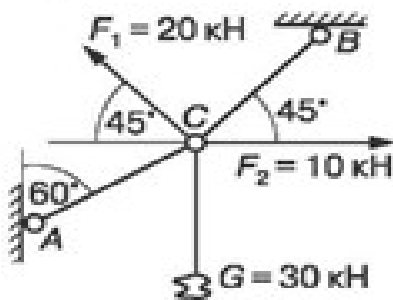
15



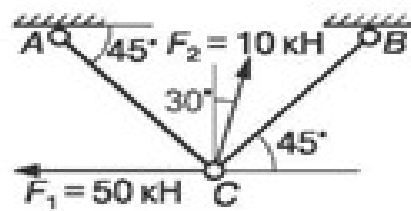
16



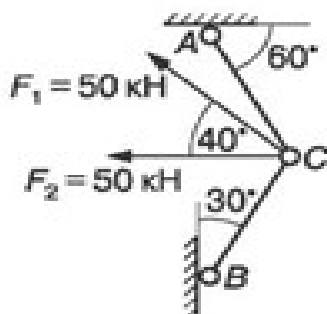
17



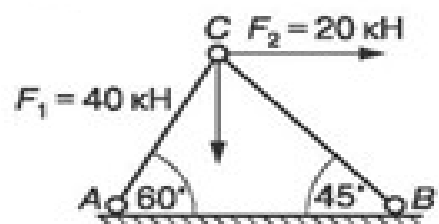
18



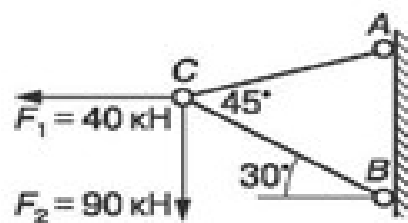
19



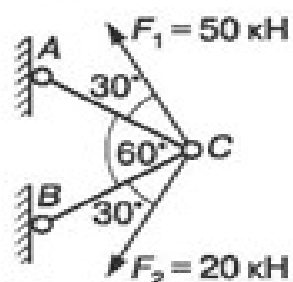
20

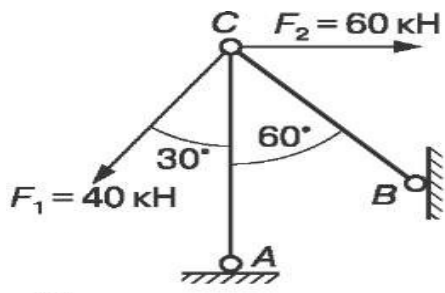


21

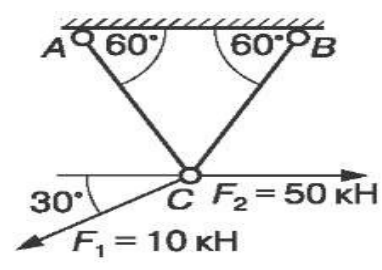


22



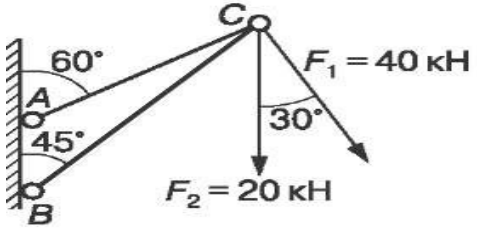


25

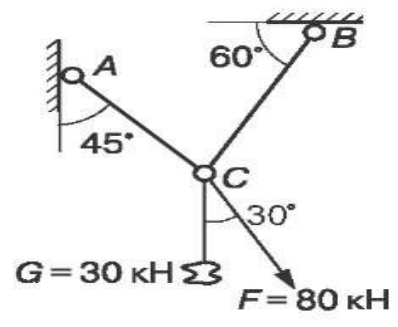


26

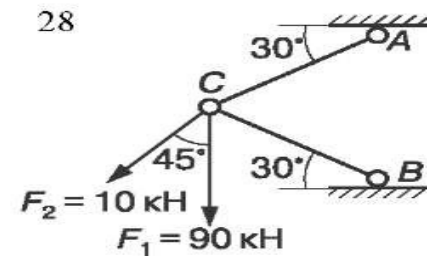
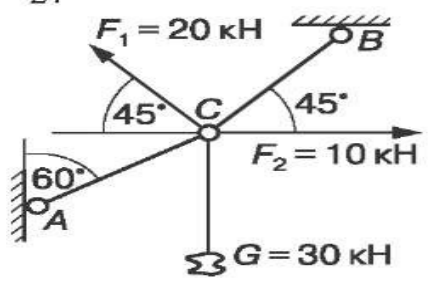
2.



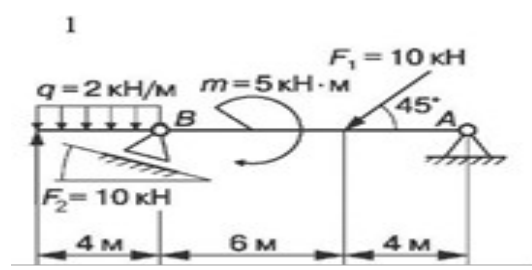
27



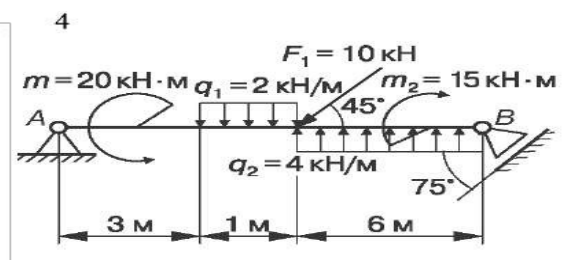
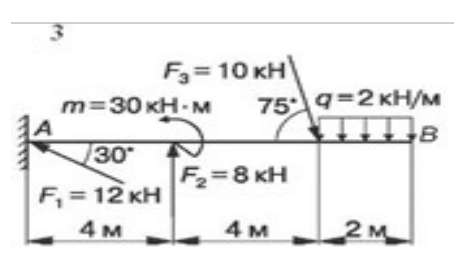
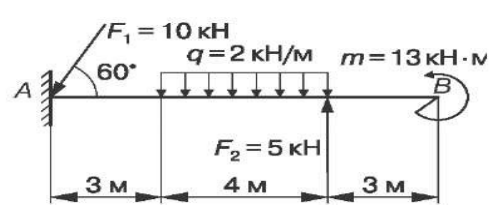
28



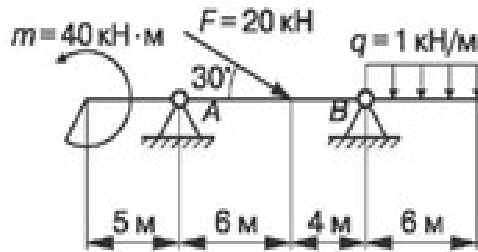
Определить опорные реакции балок



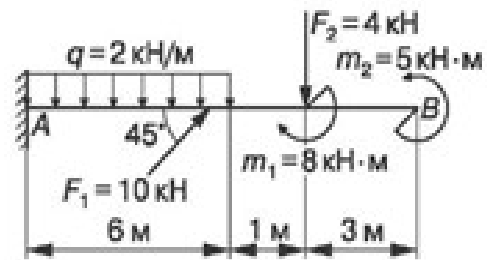
2



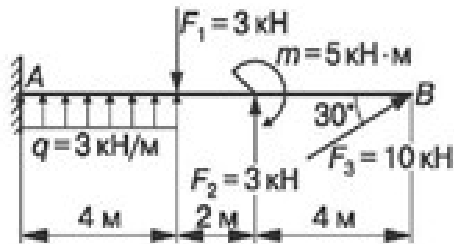
5



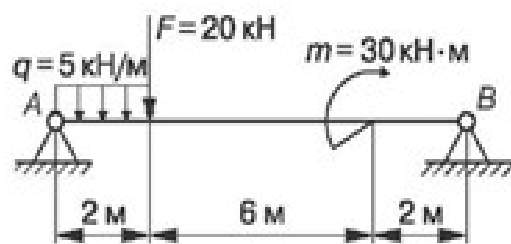
6



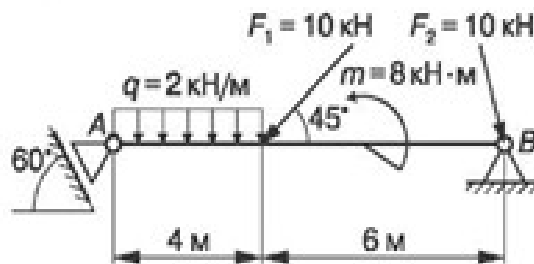
7



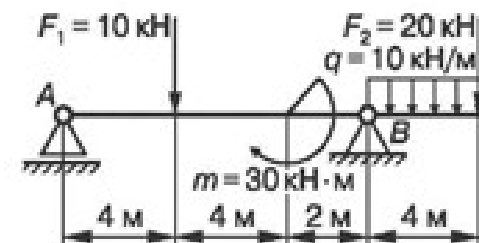
8



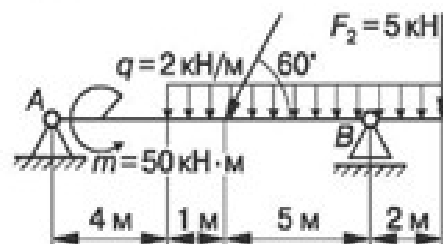
9



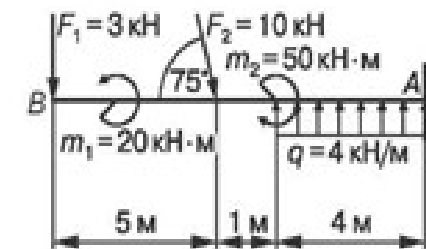
10



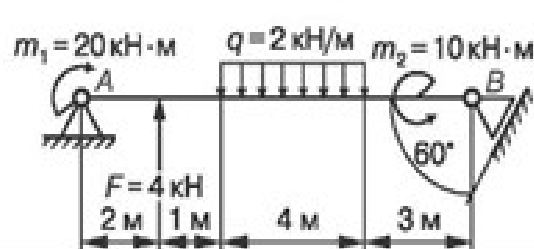
11



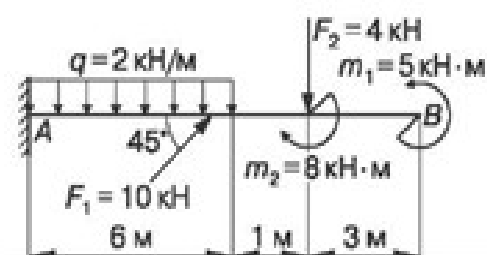
12



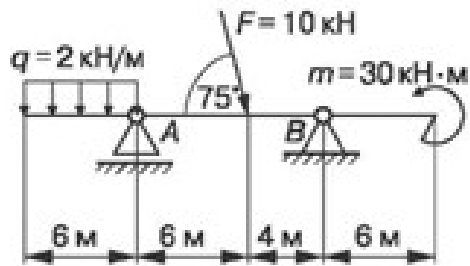
13



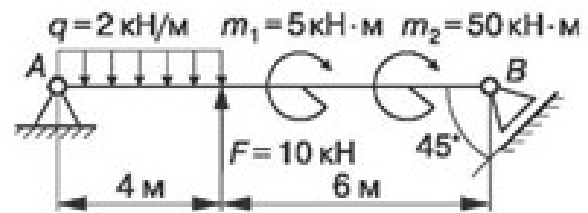
14



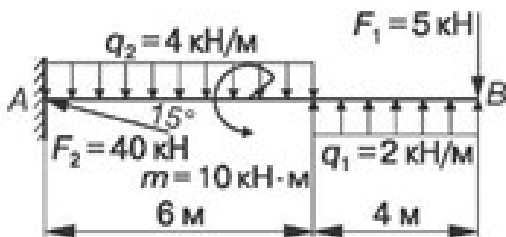
15



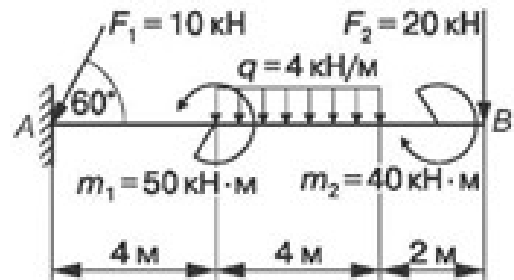
16



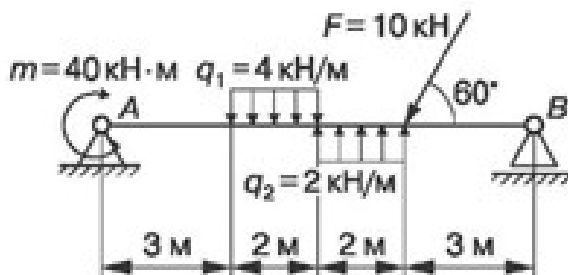
17



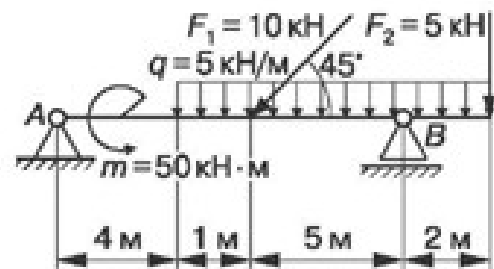
18



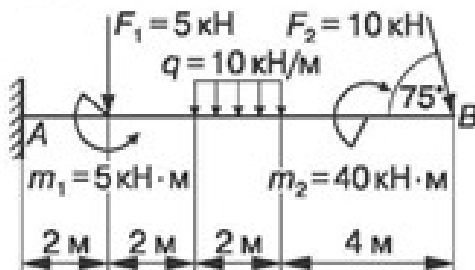
19



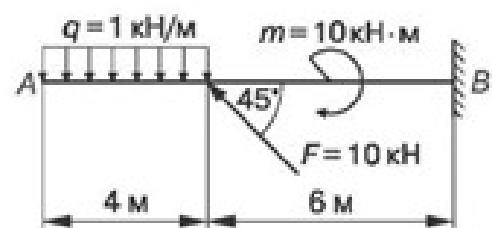
20



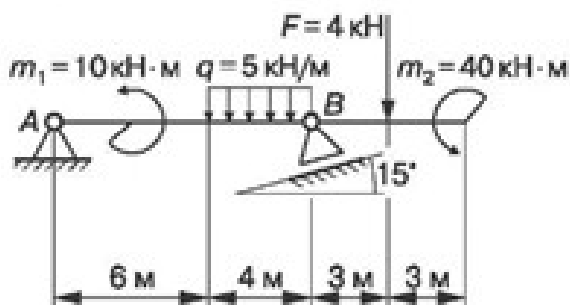
21



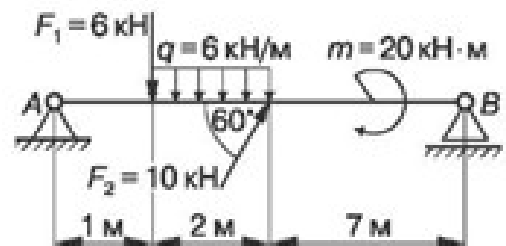
22

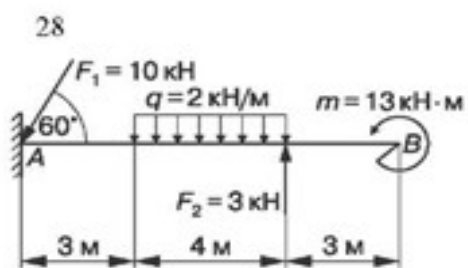
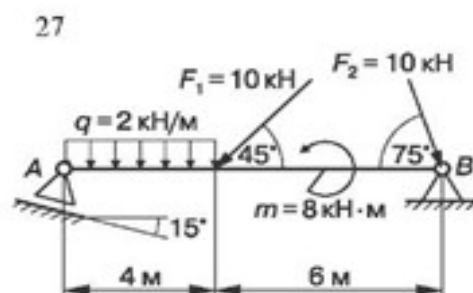
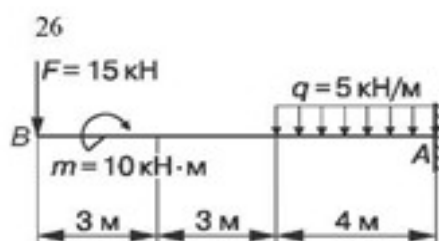
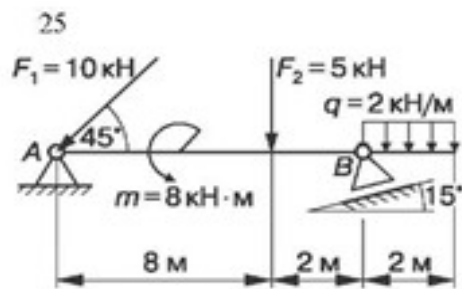


23



24





3. Выполнить задания 1, 2 Приложения.

Практическое занятие № 3.

Определение центра тяжести сложной фигуры.

Цель работы: развить умения по определению координат центров тяжести сложных и составных сечений.

Задание: определить координаты центров тяжести плоских сечений.

Необходимые профессиональные компетенции для выполнения данной лабораторной работы: (ПК 1.1- 1.2, ПК 2.1-2.4,3.1-3.4)

Результат выполнения практического занятия №3

- овладение профессиональными компетенциями:

ПК 1.1. Применять различные методы, способы и приемы сборки и сварки конструкций с эксплуатационными свойствами.

ПК 1.2. Выполнять технологическую подготовку производства сварных конструкций.

ПК 2.1. Выполнять проектирование технологических процессов производства сварных соединений с заданными свойствами.

ПК 2.2. Выполнять расчёты и конструирование сварных соединений и конструкций.

ПК 2.3. Осуществлять технико-экономическое обоснование выбранного технологического процесса.

ПК 2.4. Оформлять конструкторскую, технологическую и техническую документацию.

ПК 3.1. Определять причины, приводящие к образованию дефектов в сварных соединениях.

ПК 3.2. Обоснованно выбирать и использовать методы, оборудование, аппаратуру и приборы для контроля металлов и сварных соединений.

ПК 3.4. Оформлять документацию по контролю качества сварки и общими компетенциями ОК 2-8.

- формирование умений:

производить расчеты механических передач и простейших сборочных единиц;

- закрепление знаний:

основы технической механики

Нормативная и учебная литература

1. Джамай В. В. Техническая механика. М.: Юрайт, 2020 г. ЭФУ
2. Вереина Л. И. Техническая механика. М.: Академия. 2019
3. Опорный конспект лекций по дисциплине «Техническая механика»,
4. Соколовская В.П. Техническая механика. Лабораторный практикум. М.: Академия, 2014 г.

Меры безопасности на рабочем месте

Перед проведением практического занятия необходимо изучить, а в дальнейшем в обязательном порядке соблюдать Инструкцию по охране труда для студентов в лаборатории технической механики, расписаться в журнале по технике безопасности.

Методическое обеспечение

1. ГОСТ 8239-89 «Двутавры стальные горячекатаные. Сортамент».
2. ГОСТ 8240-97 «Швеллеры стальные горячекатаные. Сортамент».
3. ГОСТ 8509-93 «Уголки стальные горячекатаные равнополочные. Сортамент».
4. ГОСТ 8510-86 «Уголки стальные горячекатаные неравнополочные. Сортамент».
5. Расчетные схемы сложных и составных сечений

Теоретическое обоснование

Статический момент в зависимости от положения оси, относительно которой он вычисляется, может быть положительным, отрицательным и равным нулю.

Статический момент сложного сечения равен алгебраической сумме статических моментов его составных частей относительно одной и той же оси.

Координаты центра тяжести X_c , Y_c сложного сечения определяются по формулам:

$$X_c = \frac{\sum A_i X_i}{\sum A_i}; \quad Y_c = \frac{\sum A_i Y_i}{\sum A_i};$$

Порядок выполнения работы

1. Для сложных сечений:

- разбить сечение на простые фигуры, положения центров тяжести которых известны;
- выбрать положение вспомогательных осей x_0 , y_0 , относительно которых вычисляются статические моменты составных частей $A_i X_i$, $A_i Y_i$;
- вычислить координаты центра тяжести и показать на рисунке;
- расчеты оформить в виде табл. 1.2.

№ фигуры	X_i , см	Y_i , см	A_i , см ²	$A_i X_i$, см ³	$A_i Y_i$, см ³
I					
II					
III					
			$\sum A_i =$	$\sum A_i X_i =$	$\sum A_i Y_i =$

2. Для составных сечений:

- вычертить сечение в масштабе;
- выписать из сортамента (ГОСТ 8239-89, ГОСТ 8240-97, ГОСТ 8509-93, ГОСТ 8510-86*) характеристики профилей проката (двутавр, швеллер, уголок равнополочный, уголок неравнополочный);
- определить координаты центров тяжести X_i , Y_i каждого элемента сечения в выбранной системе координат;
- определить и указать на рисунке координаты центра тяжести составного сечения.

Примеры расчета

Пример 1. Определить положение центра тяжести для указанного сечения (рис. 1.12, а).

Исходные данные				Ось
H , мм	B , мм	d , мм	R , мм	
60	140	20	40	Y_c

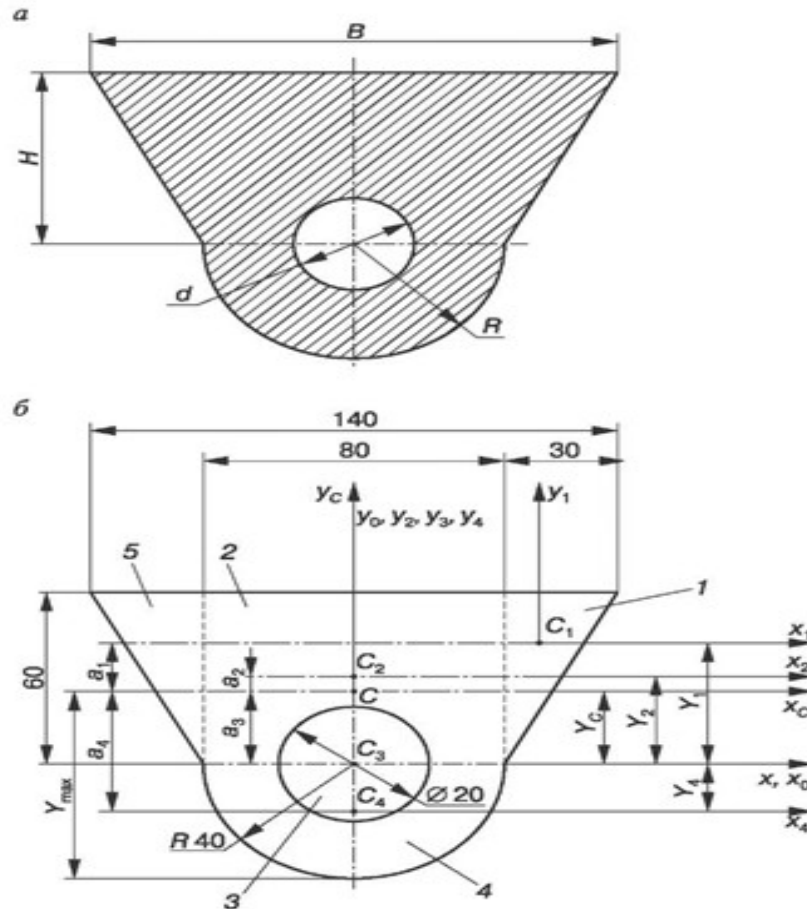
является осью симметрии сечения, следовательно, $X_c = 0$.

Для нахождения положения точки C , т.е. вычисления Y_c (рис. 1.12, б):

- а) разбиваем сечение на простые элементы 1, 2, 3, 4, 5;
- б) показываем центры тяжести каждого элемента сечения, т.х. C_1 , C_2 , C_3 , C_4 , C_5 ;

в) определяем Y_i , A_i и $A_i Y_i$ для каждого элемента сечения, результаты записываем в табл. 1.3;

	Номер элемента					$\sum_{i=1}^5$
	1	2	3	4	5	
$A, \text{мм}^2$	900	4800	—314	2512	900	8798
$Y, \text{мм}$	40	30	0	— 16,96	40	
$A Y, \text{мм}^3$	36 000	144 000	0	—42603,52	36 000	173396,4



$$\bar{Y} = \frac{\sum A_i Y_i}{\sum A_i} = \frac{A_1 Y_1 + A_2 Y_2 + A_3 Y_3 + A_4 Y_4 + A_5 Y_5}{A_1 + A_2 + A_3 + A_4 + A_5} = \frac{173396,4}{8798} = 19,71 \text{ мм.}$$

По этим данным наносим точку C на рис. 1.12, б.

Пример 2. Определить координаты центра тяжести составного сечения (рис. 1.13, а).

Решение

Вычерчиваем сечение в масштабе (рис. 1.13, б).
 Разбиваем сечение на **простые** элементы.
 Выписываем данные элементов:

I - уголок неравнополочный № 14/9, ГОСТ 8510-86*: $B = 140$ мм; $b = 90$ мм; $A_1 = 18,00$ см²; $X_0 = 2,03$ см; $Y_0 = 4,49$ см;

II - полоса $b \times h = 6 \times 290$; $A_2 = 17,4$ см²;

III - швеллер № 20а, ГОСТ 8240-97: $h = 200$ мм; $b = 80$ мм; $A_3 = 25,2$ см²; $z_0 = 2,28$ см.

Проводим вспомогательные оси X_0, Y_0 , которые совпадают с осями полосы x_2, y_2 .

Определяем координаты центров тяжести каждого элемента в выбранной системе координат:

$$X = -i + 4,49 = -4,79 \text{ см}; \quad Y = -i - 2,03 = -12,47 \text{ см};$$

$$X_2 = 0; \quad Y_2 = 0;$$

$$X_3 = i + 2,28 = 2,58 \text{ см}; \quad Y_3 = i \frac{29}{2} - \frac{20}{2} = 4,5 \text{ см}.$$

³Находим суммарную площадь всего сечения:

$$A = \sum_{i=1}^n A_i = A_1 + A_2 + A_3 = 18,0 + 17,4 + 25,2 = 60,6 \text{ см}^2.$$

Определяем статические моменты сечения относительно осей X_0, Y_0 :

$$S_{x0} = \sum_{i=1}^n A_i Y_i = A_1 Y_1 + A_2 Y_2 + A_3 Y_3 = 18,0 \cdot (-12,47) + 17,4 \cdot 0 + 25,2 \cdot 4,5 = -111,06 \text{ см}^3;$$

$$S_{y0} = \sum_{i=1}^n A_i X_i = A_1 X_1 + A_2 X_2 + A_3 X_3 = 18,0 \cdot (-4,79) + 17,4 \cdot 0 + 25,2 \cdot 2,58 = -21,20 \text{ см}^3.$$

Вычисляем координаты центра тяжести сечения:

$$X_C = \frac{S_{x0}}{A} = \frac{-21,2}{60,06} = -0,35 \text{ см}; \quad Y_C = \frac{S_{y0}}{A} = \frac{-111,06}{60,06} = -1,833 \text{ см}.$$

По этим данным наносим точку C — центр тяжести всего сечения на рис. 1.13, в.

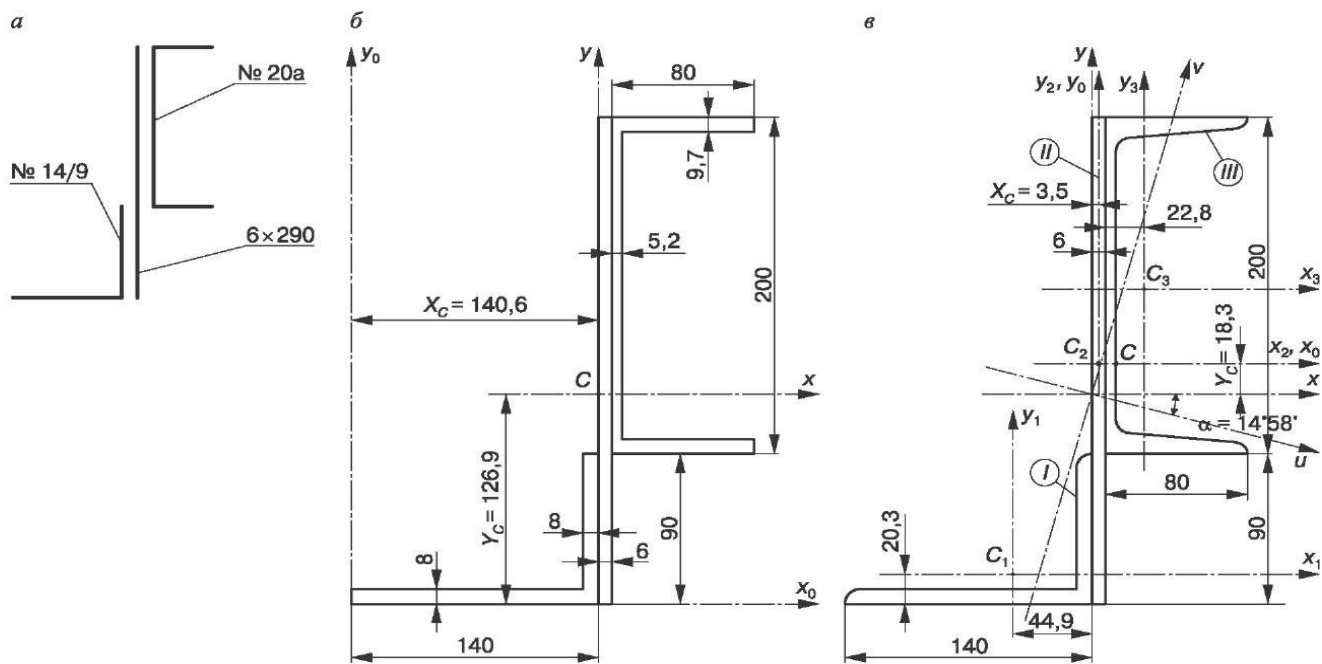


Рис. 1.13. Составное сечение

Контрольные вопросы

1. Чему равен статический момент площади плоской фигуры относительно оси, проходящей через центр тяжести сечения?
2. Как определяется положение центра тяжести сложного сечения?
3. Как найти центр тяжести сечения, имеющего: а) ось симметрии; б) центр симметрии?
4. В каком случае положительное значение статического момента площади плоской фигуры в соответствии с рис. 1.14 относительно оси y наибольшее?

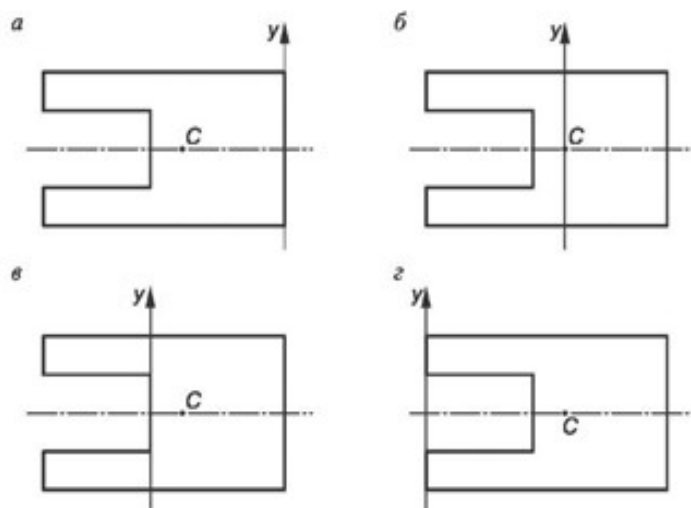
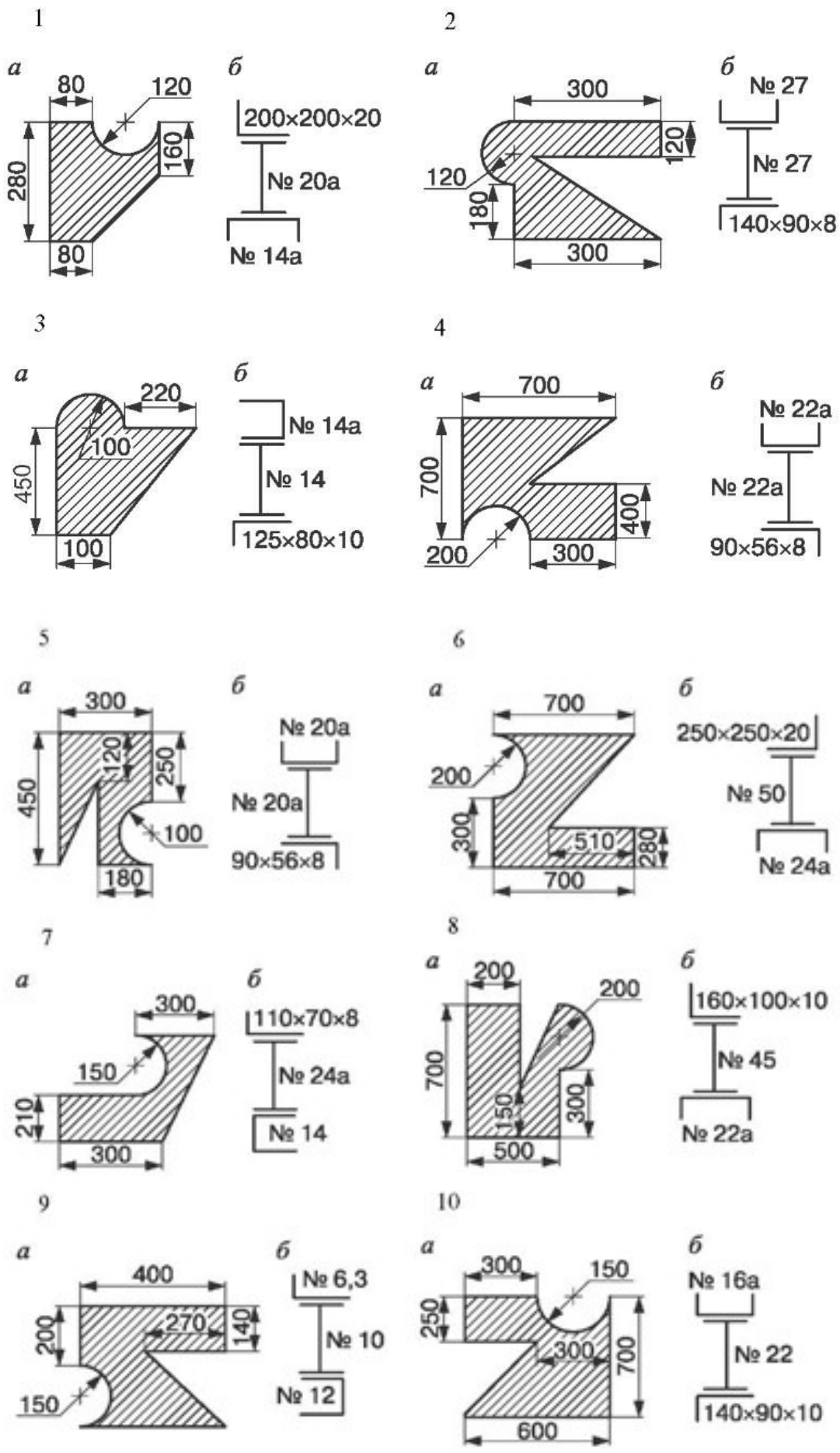


Рис 1.14

5. В каком случае статический момент плоской фигуры в соответствии с рис. 1.14: а) равен нулю; б) отрицателен относительно оси y ?

Задание: Выполнить РГР по вариантам.

Карточки-задания



Практическое занятие № 4.

Построение кинематических графиков.

Цель работы: построение кинематических схем и определение степени подвижности механизма.

Объект исследования: модели механизмов.

Необходимые профессиональные компетенции для выполнения данной лабораторной работы: (ПК 1.1- 1.2, ПК 2.1-2.4,3.1-3.4)

Результат выполнения практического занятия №4:

- овладение профессиональными компетенциями:

ПК 1.1. Применять различные методы, способы и приемы сборки и сварки конструкций с эксплуатационными свойствами.

ПК 1.2. Выполнять технологическую подготовку производства сварных конструкций.

ПК 2.1. Выполнять проектирование технологических процессов производства сварных соединений с заданными свойствами.

ПК 2.2. Выполнять расчёты и конструирование сварных соединений и конструкций.

ПК 2.3. Осуществлять технико-экономическое обоснование выбранного технологического процесса.

ПК 2.4. Оформлять конструкторскую, технологическую и техническую документацию.

ПК 3.1. Определять причины, приводящие к образованию дефектов в сварных соединениях.

ПК 3.2. Обоснованно выбирать и использовать методы, оборудование, аппаратуру и приборы для контроля металлов и сварных соединений.

ПК 3.4. Оформлять документацию по контролю качества сварки и общими компетенциями ОК 2-8.

- формирование умений:

1.производить расчеты механических передач и простейших сборочных единиц;

2.читать кинематические схемы

- закрепление знаний:

1.основы технической механики

Нормативная и учебная литература

1. Джамай В. В. Техническая механика. М.: Юрайт, 2020 г. ЭФУ
2. Вереина Л. И.Техническая механика. М.: Академия. 2019
3. Опорный конспект лекций по дисциплине «Техническая механика»,
4. Соколовская В.П. Техническая механика. Лабораторный практикум. М.: Академия, 2014 г.

Меры безопасности на рабочем месте

Перед проведением практического занятия необходимо изучить, а в дальнейшем в обязательном порядке соблюдать Инструкцию по охране труда для студентов в лаборатории технической механики, расписаться в журнале по технике безопасности.

Методическое обеспечение

карточки

Теоретическое обоснование

Звеньями называют образующие механизм твердые тела, точки которых не могут иметь относительных перемещений.

Кинематической парой (сокращенно – парой) называют подвижное соединение соприкасающихся звеньев.

Элементы пары – совокупность поверхностей линий и точек контакта звеньев.

Кинематические пары классифицируются по числу H степеней свободы в относительном движении звеньев или по числу S условий связи (ограничений), накладываемых на относительное движение (табл.1), высшие пары обеспечивают контакт двух звеньев по линии или в точке, низшие – по поверхности.

Кинематическая цепь – система звеньев, образующих между собой кинематические пары. В замкнутой цепи каждое звено входит не менее, чем в две кинематические пары, и совокупность ее звеньев и пар образует один (простая кинематическая цепь) или несколько замкнутых контуров (сложная кинематическая цепь). Необходимым признаком сложной кинематической цепи является наличие звена, входящего более, чем в две пары.

Механизм – кинематическая цепь, одно из звеньев которой неподвижно (стойка).

Механизм служит для преобразования движений, сообщаемых входным звеньям, в требуемое движение выходного звена. Причем, число входных звеньев равно числу обобщенных координат, однозначно характеризующих положение звеньев кинематической цепи относительно стойки, т. е. числу степеней свободы механизма (W).

Число (K) независимых контуров в механизме определяется по формуле Гохмана:

$$K = \sum_{i=1}^5 P_i - n, \quad (1)$$

где $\sum_{i=1}^5 P_i$ – суммарное число кинематических пар;

n – число подвижных звеньев.

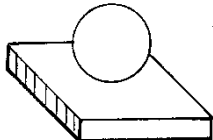
Контур считается независимым, если он не может быть образован сложением двух других контуров.

В зависимости от класса кинематической пары на относительное движение звеньев налагается определенное число условий связи. Число же степеней свободы кинематической цепи

$$H = 6N - (5P_5 + 4P_4 + 3P_3 + 2P_2 + P_1).$$

где N – число звеньев кинематической цепи.

Если одно звено этой цепи стойка, тогда число степеней свободы всей цепи уменьшится на шесть, т.е. $H - 6 = W$ – число степеней свободы кинематической цепи относительно стойки.

Изображение кинематических пар	Подвижность	Число степеней свободы	Число условий связи	Класс пары
1	2	3	4	5
<p>Шар-плоскость</p> 	Пятиподвижная	5	1	1

<p>Цилиндр-плоскость</p> 	Четырёхподвижная	4	2	2
<p>Плоскостная</p>  <p>Сферическая</p> 	Трёхподвижная	3	3	3
<p>Цилиндрическая</p>  <p>Сферическая с пальцем</p> 	Двухподвижная	2	4	4
<p>Вращательная</p>  <p>Поступательная</p>  <p>Винтовая</p> 	Одноподвижная	1	5	5

Для преобразования движения входных звеньев, совершаемых в одной плоскости в движение выходного звена в той же плоскости достаточно использовать плоские кинематические цепи, все звенья которых перемещаются в одной (или параллельных) плоскостях, а на подвижность звеньев вне этой плоскости наложены 3 общих ограничения. При условии, что оси

всех кинематических пар параллельны (идеально плоский механизм), число степеней свободы W плоских механизмов относительно стойки определяется по структурной формуле Чебышева:

$$W = 3n - 2p_5 - p_4, \quad (2)$$

где: p_5 – число пар 5-го класса;

p_4 – число пар 4-го класса.

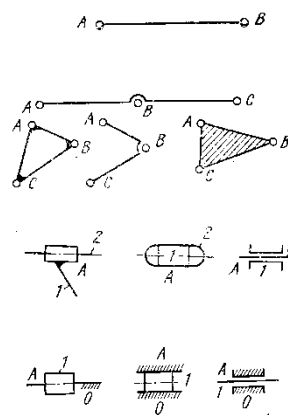
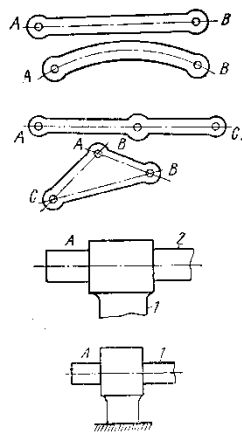
При структурном анализе механизмов пользуются их схематичным изображением. При этом структурная схема может вычерчиваться без соблюдения масштаба. Некоторые условные обозначения звеньев, плоских кинематических пар и механизмов представлены на рис. 1 и в табл.2



Рис. 1

Наименование	Конструктивное изображение	Схематичное изображение
Звено:		
Звено входит в две вращательные пары		
звено входит в три вращательные пары		
Поступательная пара:		
оба звена подвижные		
одно звено неподвижно		
Вращательная пара:		
оба звена подвижные		
одно звено неподвижно		

Дифференциальный зубчатый механизм



Избыточные связи в идеально плоском механизме возникают в результате использования в каждой кинематической паре большего, чем необходимо для геометрической связи, числа элементов – локальные избыточные связи (рис.2), а так же применение большего, чем необходимо для передачи движения, количества подвижных звеньев, т.е. дополнительных звеньев (рис. 3).

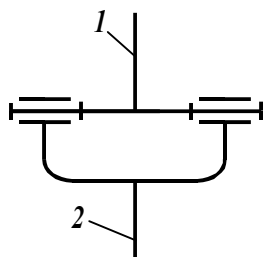


Рис. 2

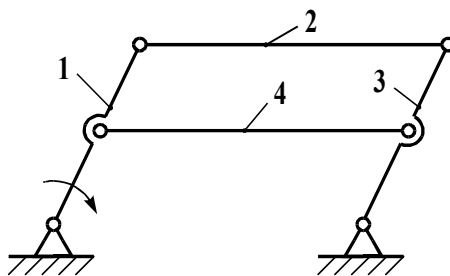


Рис.3

Излишние (дополнительные) подвижности, не влияющие на подвижность выходного звена в кинематической цепи, могут иметь отдельные звенья (местная излишняя подвижность) механизма (рис. 4) или часть звеньев (групповая излишняя подвижность) механизма.

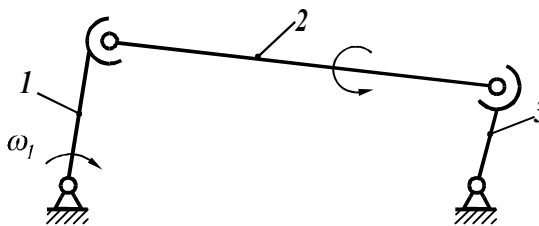


Рис.4

Порядок выполнения работы

1. Ознакомиться с предложенными плоскими и пространственными механизмами.
2. Определить классы кинематических пар механизма.
3. Определить количество звеньев механизма и звено, являющееся стойкой.
4. Начертить кинематическую схему механизма.
5. Определить номер семейства механизма
6. Выявить пассивные связи и лишние степени свободы.
7. Определить степень подвижности механизма по структурной формуле соответствующего семейства.

Пример 1.

Даны кривошипно-ползунный механизм, длины звеньев которого – кривошипа и шатуна – L_{OA} и L_{AB} соответственно, и угловая скорость кривошипа $\omega_1 = const$.

Определить скорости и ускорения ползуна при различных положениях кривошипа.

Решение.

Выбираем масштабы длин, м/мм, где AO – длина отрезка, мм, изображающая кривошип длиной L_{OA} на строящемся плане механизма; эта длина выбирается произвольно с учётом того, что совмещённые планы механизма должны разместиться на отведённом месте чертежа, а сам масштаб длин был бы удобен для дальнейших расчётов.

Вычисляем длину отрезка, мм, изображающего шатун на плане механизма. При построении совмещённых планов механизма используют **метод засечек** (рис. 3.1).

Для построения графиков скоростей и ускорений (рис. 3.1) выбираются полюсные расстояния h_v и h_a , где h_v – полюсное расстояние при построении графика скоростей, которое выбирается произвольной длины; рекомендуется его величину выбирать в пределах $h_v=30\dots40$ мм; h_a – полюсное расстояние при построении графика ускорений; его рекомендуется принимать в пределах $h_a=30\dots40$ мм.

Масштабы времени, скорости и ускорения вычисляются по формулам, вывод которых приводится ниже.

Масштаб времени можно вычислить по формуле

$\mu_t = \frac{T}{L_x}$ где T – период одного оборота кривошипа, с; L_x – длина отрезка между точками 1 и 1 на графике (диаграмме) перемещений, мм.

Так как период T можно вычислить по формулам

$$T = \frac{2\pi}{\omega_1} \quad \text{или} \quad T = \frac{60}{n_1}, \text{ с,}$$

где ω_1 – угловая скорость кривошипа, 1/с; n_1 – частота вращения кривошипа, об/мин, то масштаб времени $\mu_t = \frac{2\pi}{\omega_1 L_x} = \frac{60}{n_1 L_x}$, с/мм.

Масштаб скорости можно вывести из условия, что скорость исследуемой точки является производной перемещения S по времени:

$$v = \frac{dS}{dt} = \frac{d(y_s \mu_s)}{d(x_t \mu_t)} = \frac{\mu_s}{\mu_t} \frac{dy_s}{dx_t} = \frac{\mu_s}{\mu_t} \operatorname{tg} \alpha_i$$

Здесь предполагается, что масштаб перемещений μ_s и масштаб времени μ_t являются постоянными величинами.

Так как $\operatorname{tg} \alpha_i = \frac{y_v}{h_v}$, то $v = \frac{\mu_s}{\mu_t} \operatorname{tg} \alpha_i = \frac{\mu_s y_v}{\mu_t h_v} = \mu_v y_v$, откуда

$$\mu_v = \frac{\mu_s}{\mu_t h_v}, \quad \frac{\text{м/с}}{\text{мм}}.$$

Масштаб ускорения, вывод которого аналогичен предыдущему, вычисляется по формуле

$$\mu_a = \frac{\mu_v}{\mu_t h_a}, \quad \frac{\text{м/с}^2}{\text{мм}}.$$

Для определения величины скорости или ускорения в каком-либо положении точки B необходимо длину ординаты соответствующего графика умножить на масштаб μ_v или μ_a соответственно.

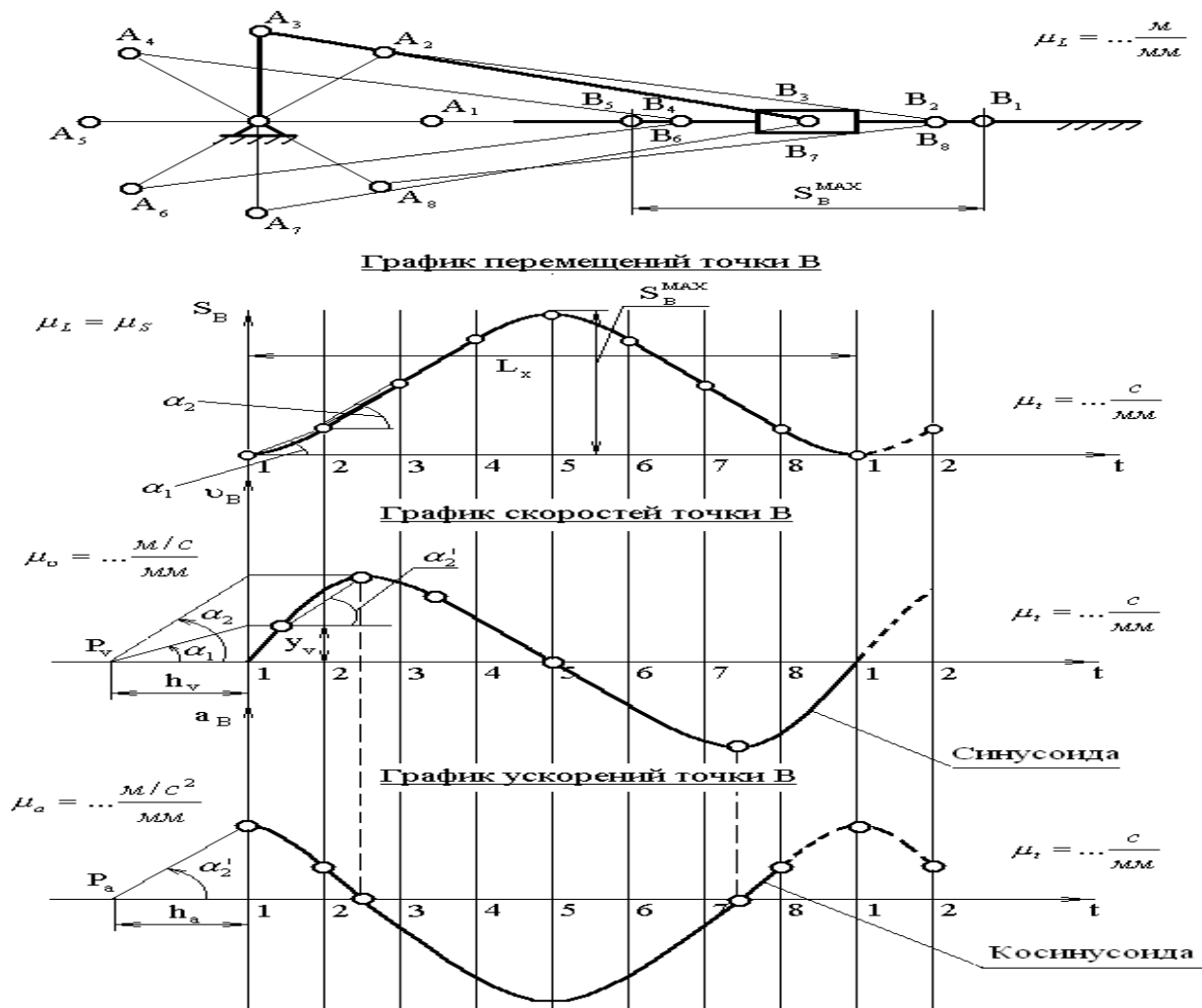


Рис. 3.1. Совмещённые планы механизма, графики перемещений, скоростей и ускорений

Графоаналитический метод кинематического анализа

Графоаналитический метод называют *методом планов скоростей и ускорений*.

Задача о положениях решается графическим методом, то есть построением нескольких совмещённых планов механизма в выбранном масштабе длин.

Задачи о скоростях и ускорениях решаются построением планов скоростей и ускорений звеньев механизма при определённых (заданных) положениях ведущего звена на основе заранее составленных векторных уравнений скоростей и ускорений звеньев механизма.

Преимущество этого метода по сравнению с графическим в том, что он менее трудоёмок, так как позволяет определять скорости и ускорения (их величину и направление) на одном плане скоростей или плане ускорений для множества точек механизма.

Недостатком метода является то, что требуется построить планы скоростей и ускорений для нескольких положений механизма (если необходимо определять скорость и ускорение при различных положениях механизма и его звеньев).

Следует помнить, что в основе построения планов скоростей и ускорений лежат законы плоскопараллельного движения. Согласно этим законам:

1. План скоростей (а также план ускорений) получается в результате графического решения векторных уравнений для определения скоростей (ускорений) точек в плоскопараллельном движении;

2. Векторы абсолютных скоростей точек (при рассмотрении их движения относительно неподвижного звена) изображаются исходящими из полюса плана, а направление совпадает с касательными к траектории движения. Векторы относительных скоростей точек (при их движении относительно подвижных точек) изображаются отрезками, соединяющими концы соответствующих векторов абсолютных скоростей;

3. Длина векторов относительных скоростей пропорциональна длине тех участков звеньев, которые являются радиусами вращения точек в их относительном движении. Это положение, известное под названием теоремы подобия, облегчает определение скоростей многих точек, лежащих на звеньях плоскопараллельного и вращательного движения.

Определение скоростей графоаналитическим методом.

Представим себе плоское движение (рис.3.2).

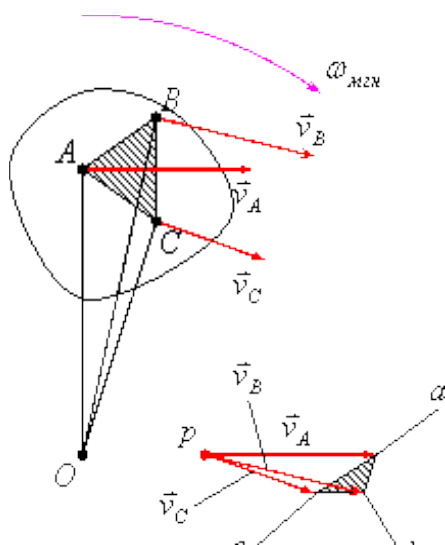


Рис.3.2

Модуль скорости точки A можно определить по формуле: $v_A = \omega_{мгн} \cdot OA$, а линия действия этого вектора будет перпендикулярная отрезку OA .

Модуль скорости точки B можно определить по формуле: $v_B = \omega_{мгн} \cdot OB$, а линия действия этого вектора будет перпендикулярная отрезку OB .

Модуль скорости точки C можно определить по формуле: $v_C = \omega_{мгн} \cdot OC$, а линия действия этого вектора будет перпендикулярная отрезку OC .

O - мгновенный центр вращения.

Видно, что модули скоростей точек A , B и C пропорциональны длинам отрезков OA , OB и OC , то есть: $v_A : v_B : v_C = OA : OB : OC$.

Многоугольник pac подобен многоугольнику $OABC$, так как он образован взаимно перпендикулярными и пропорциональными прямыми. Поэтому рис.3.2 представляет собой план скоростей треугольника ABC , то есть треугольник abc является планом скоростей треугольника ABC .

План скоростей жёсткого звена – геометрическое место точек концов векторов абсолютных скоростей любых точек звена, если они построены из одной общей точки P , называемой полюсом плана скоростей.

План скоростей всегда строится в масштабе. В дисциплине «Теория машин и механизмов» масштаб имеет размерность, поэтому его принято называть масштабным

коэффициентом: $\mu_v = \frac{v_A}{pa}$, $[\mu_v] = \frac{\left[\frac{m}{c} \right]}{[mm]} = \left[\frac{m}{c \cdot mm} \right]$.

План скоростей подобен самому звену, и повернут на девяносто градусов в сторону мгновенного вращения.

Если план скоростей жёсткого звена подобен своему звену, то план скоростей механизма не подобен самому механизму, так как в отличие от жёсткого звена механизм есть изменяемая подвижная система.

План скоростей механизма – совокупность планов скоростей отдельных звеньев, построенных из одной общей точки P , называемой полюсом плана скоростей.

Пример 2.

Дано: l_{AB} , l_{BC} и ω_1 (рис.3.3).

Требуется определить: v_C .

Зададимся неким масштабным коэффициентом μ_v .

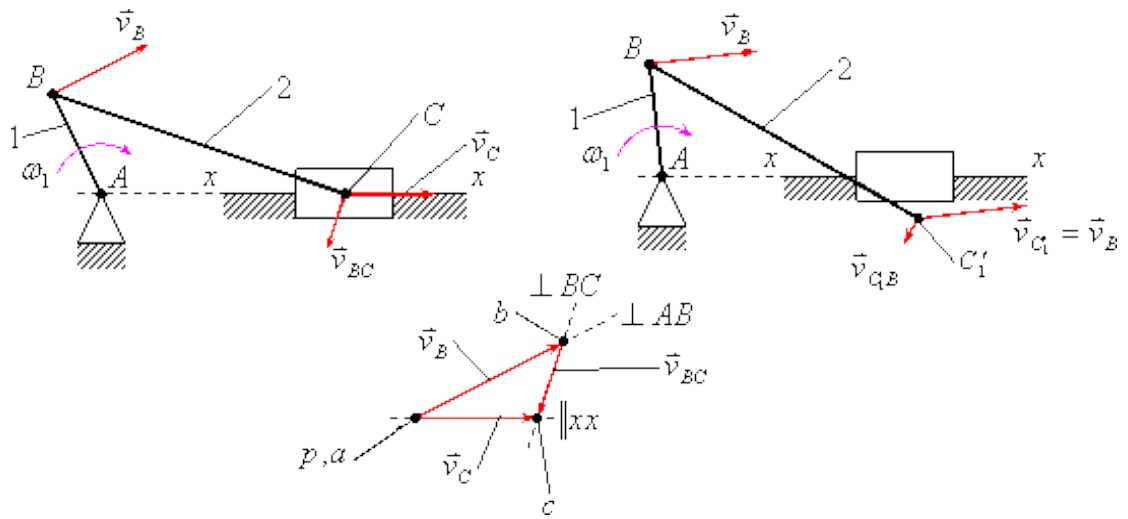


Рис.3.3

Решение:

Для построения плана скоростей механизма существуют различные методы, наиболее распространённым из которых является метод векторных уравнений, разработанный советскими учёными.

Модуль скорости точки B можно определить по следующей формуле: $v_B = \omega \cdot l_{AB}$. Линия действия вектора скорости точки B перпендикулярна звену AB , а сам вектор направлен в сторону вращения звена AB .

Допустим, что точка C не закреплена, и представим себе, что все точки звена BC совершают переносное движение со скоростью v_B , то есть $v'_C = v_B$. С одной стороны $B_1C'_1 = BC$, с другой стороны $B_1C'_1 \parallel BC$.

Вернём точку C'_1 на действительную траекторию xx , для чего придадим точке C'_1 скорость относительного вращательного движения около точки B_1 со скоростью относительного движения $v_{C'_1B}$.

На плане скоростей векторы, исходящие из полюса скоростей P являются векторами абсолютных скоростей соответствующих точек, а векторы, которые не проходят через полюс плана ускорений, являются относительных скоростей соответствующих точек. Отрезок pa является планом скоростей звена AB , а отрезок bc является планом скоростей звена BC .

Определение ускорений графоаналитическим методом.

Рассуждая аналогично теореме подобия для определения скоростей отдельных точек звеньев, очевидно, что план ускорений жёсткого звена подобен самому звену, и повернут на девяносто градусов.

Полное ускорение можно найти геометрически просуммировав нормальное и тангенциальное ускорения, то есть: $\vec{a}_B = \vec{a}_B^n + \vec{a}_B^r$ (рис.3.4).

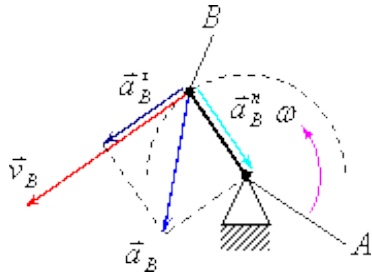


Рис.3.4

Модуль вектора нормального ускорения точки B можно найти по формуле:
 $a_B^n = \frac{v_B^2}{l_{AB}}$. Линия действия этого вектора будет перпендикулярна звену AB .

Модуль вектора тангенциального ускорения точки B можно найти по формуле:
 $a_B^r = \frac{dv}{dt}$. Линия действия этого вектора будет параллельна звену AB .

План ускорений механизма, как и план скоростей, не подобен самому механизму, и является совокупностью планов ускорений отдельных звеньев, построенных из одного полюса плана ускорений π .

Пример 3.

Заданы геометрические параметры всех звеньев и угловая скорость ω_1 , которая является постоянной величиной.

Требуется определить ускорение точки M .

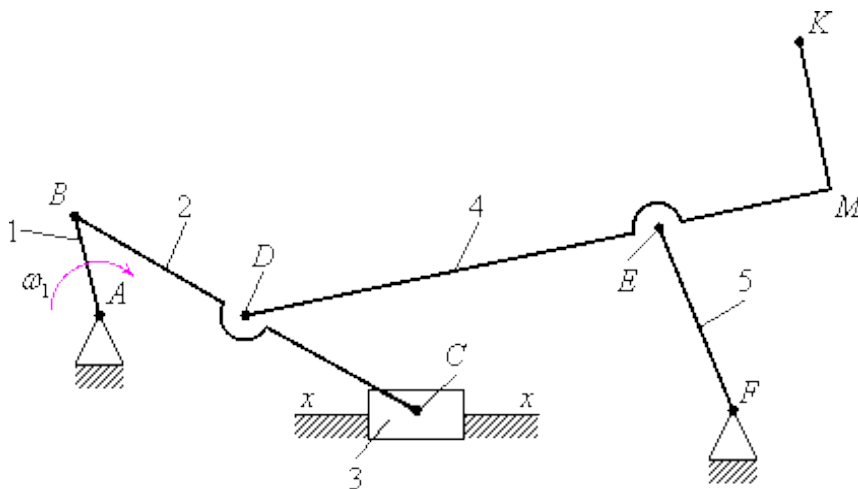


Рис.3.5

Решение:

Построение плана скоростей.

Скорости точек A и F равны нулю, поэтому на плане скоростей точки a и f совпадают с полюсом плана скоростей P (рис.3.6).

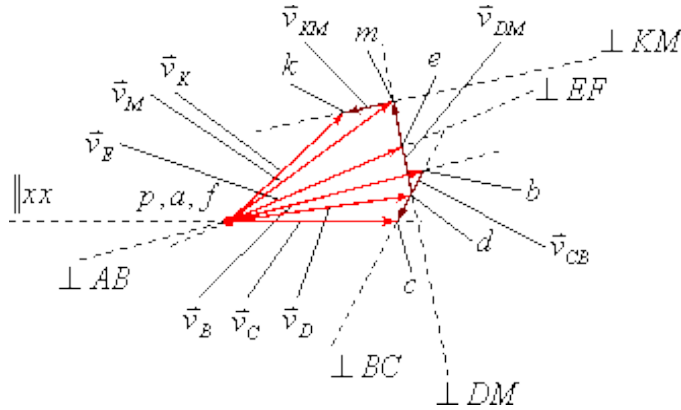


Рис.3.6

Модуль скорости точки B : $v_B = \omega_1 \cdot l_{AB}$. Линия действия вектора скорости точки B : перпендикулярно звену AB .

Зададимся неким масштабным коэффициентом $\mu_v = \frac{v_b}{l_{v_B}}$, и построим вектор \vec{v}_B на плане скоростей.

Скорость точки C определяется из решения векторного уравнения $\vec{v}_C = \vec{v}_B + \vec{v}_{CB}$, где \vec{v}_C - скорость точки C ; \vec{v}_B - скорость точки B , \vec{v}_{CB} - скорость звена BC в его относительном вращении около точки B . Вектор \vec{v}_B известен. Линия действия вектора \vec{v}_{CB} : перпендикулярно звену BC . Линия действия вектора \vec{v}_C : параллельно направляющей xx .

Скорость точки D определяется с помощью теоремы подобия и правила чтения букв. Правило чтения букв заключается в том, что порядок написания букв на плане скоростей или ускорений жёсткого звена должен в точности соответствовать порядку

$$\frac{bd}{bc} = \frac{l_{BD}}{l_{BC}}$$

написания букв на самом звене. Из пропорции $\frac{bd}{bc} = \frac{l_{BD}}{l_{BC}}$, можно определить длину отрезка $bd = bc \frac{l_{BD}}{l_{BC}}$ и, построив его на плане скоростей, получить точку d . Соединив полюс плана скоростей P с точкой d получим вектор скорости точки D - \vec{v}_D .

Скорость точки E определяется с помощью решения системы геометрических уравнений:
$$\begin{cases} \vec{v}_{E_4} = \vec{v}_D + \vec{v}_{E_4D} \\ \vec{v}_{E_5} = \vec{v}_F + \vec{v}_{E_5F} \end{cases}, \text{ или } \begin{cases} \vec{v}_{E_4} = \vec{v}_D + \vec{v}_{E_4D} \\ \vec{v}_{E_5} = \vec{v}_{E_5F} \end{cases}.$$

Скорости точек M и K определяются с помощью теоремы подобия и правила чтения букв: $\frac{dm}{de} = \frac{l_{DM}}{l_{DE}}$, следовательно, $dm = de \frac{l_{DM}}{l_{EM}}$; $\frac{mk}{dm} = \frac{l_{MK}}{l_{DM}}$, следовательно, $mk = dm \frac{l_{MK}}{l_{DM}}$, при этом $mk \perp dm$.

Выводы:

1. Как видно из построений, план скоростей механизма не подобен самому механизму.
2. План скоростей даёт возможность найти скорость любой точки любого звена по величине и направлению.

Контрольные вопросы

1. Что такое механизм, звено, кинематическая пара, кинематическая цепь, структурная схема?
2. Чем определяется класс пар?
3. Существует ли однозначная связь между классом кинематической пары и тем является ли она высшей или низшей?
4. Зачем определять число степеней подвижности механизмов?
5. Чем отличается кинематическая цепь от механизма?
6. Что называется структурной формулой механизма?
7. Как и с какой целью составляется кинематическая схема механизма?
8. Как определить пассивные и лишние степени свободы в механизмах?
9. С какой целью в механизмы вводят лишние степени свободы и пассивные связи?

Практическое занятие № 5

Расчёт коэффициента трения.

Цель работы: определить приближенное значение коэффициента трения скольжения различных материалов с помощью наклонной плоскости.

Необходимые профессиональные компетенции для выполнения данной лабораторной работы: (ПК 1.1- 1.2, ПК 2.1-2.4,3.1-3.4)

Результат выполнения практического занятия №5:

- овладение профессиональными компетенциями:

ПК 1.1. Применять различные методы, способы и приемы сборки и сварки конструкций с эксплуатационными свойствами.

ПК 1.2. Выполнять технологическую подготовку производства сварных конструкций.

ПК 2.1. Выполнять проектирование технологических процессов производства сварных соединений с заданными свойствами.

- ПК 2.2. Выполнять расчёты и конструирование сварных соединений и конструкций.
- ПК 2.3. Осуществлять технико-экономическое обоснование выбранного технологического процесса.
- ПК 2.4. Оформлять конструкторскую, технологическую и техническую документацию.
- ПК 3.1. Определять причины, приводящие к образованию дефектов в сварных соединениях.
- ПК 3.2. Обоснованно выбирать и использовать методы, оборудование, аппаратуру и приборы для контроля металлов и сварных соединений.
- ПК 3.4. Оформлять документацию по контролю качества сварки и общими компетенциями ОК 2-8.

- формирование умений:

1. производить расчеты механических передач и простейших сборочных единиц;

- закрепление знаний:

1. основы технической механики

Нормативная и учебная литература

1. Джамай В. В. Техническая механика. М.: Юрайт, 2020 г. ЭФУ
2. Вереина Л. И. Техническая механика. М.: Академия. 2019
3. Опорный конспект лекций по дисциплине «Техническая механика»,
4. Соколовская В.П. Техническая механика. Лабораторный практикум. М.: Академия, 2014 г.

Меры безопасности на рабочем месте

Перед проведением практического занятия необходимо изучить, а в дальнейшем в обязательном порядке соблюдать Инструкцию по охране труда для студентов в лаборатории технической механики, расписаться в журнале по технике безопасности.

Теоретическое обоснование

Трение называется сопротивление, возникающее при перемещении одного тела по поверхности другого. Возникновение трения обусловлено шероховатостью поверхности и силами молекулярного сцепления. В зависимости от характера перемещения одного тела по поверхности другого различают два рода трения: трение скольжения, или трение первого рода; трение качения, или трение второго рода.

Трение является одним из самых распространенных явлений природы и играет большую роль в технике. На трении основана работа фрикционных, канатных, ременных передач, тормозных устройств, прокатных станов, фрикционных муфт и т.п. Трение обеспечивает сцепление с землей и, следовательно, работу автомобилей и других транспортных машин. В некоторых случаях трение препятствует движению и приводит к бесполезной затрате работы. Когда одно тело с силой тяжести G опирается на другое тело (рис. 1.15), то кроме нормальной реакции N при действии сдвигающей силы F возникает касательная реакция — сила трения F_f . С увеличением сдвигающей силы сила трения также возрастает и достигает предельной величины (рис. 1.16, а), затем с началом движения сила трения несколько уменьшается. Она всегда направлена в сторону, противоположную перемещению тела.

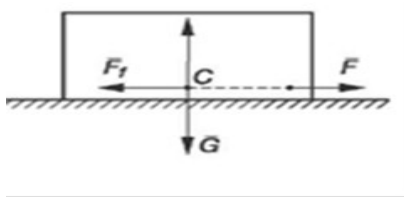


Рис. 1.15. Трение скольжения

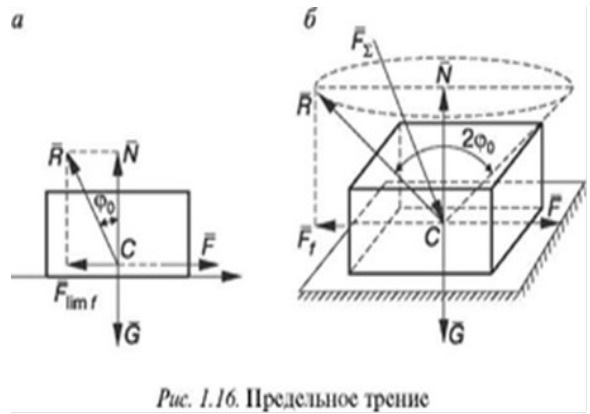


Рис. 1.16. Предельное трение

Трением скольжения называется сопротивление скольжению одного тела по поверхности другого. Трение представляет собой сложный комплекс механических (сдвиг, смятие выступов поверхности и контакта), электрических и химических явлений. Сила трения скольжения зависит не только от материала, шероховатости поверхности, давления и относительной скорости скольжения, но и от целого ряда других причин (влажности, температуры). Вследствие крайней сложности этого физико-механического явления и трудности оценки многочисленных факторов, влияющих на него, точных общих законов трения до сих пор установить не удалось. На практике в тех случаях, когда не требуется большой точности, пользуются эмпирическими законами Амонтона — Кулона. Если необходима большая точность, то приходится определять силу трения опытным путем для каждой данной пары трущихся поверхностей и конкретных условий трения.

Законы Амонтона — Кулона

1. Сила трения пропорциональна силе нормального давления.
2. Коэффициент трения зависит от рода трущихся тел и физического состояния трущихся поверхностей.
3. Коэффициент трения трущихся тел из одинаковых материалов в большинстве случаев больше, чем тел из разнородных материалов.
4. Коэффициент трения не зависит от площади трущихся поверхностей. При значительных давлениях площадь поверхностей начинает влиять на коэффициент трения.
5. Коэффициент трения покоя для большинства тел больше, чем коэффициент трения скольжения.
6. Коэффициент трения скольжения зависит от скорости взаимного перемещения трущихся тел.

Отношение предельной силы трения к нормальной силе давления называется **статическим коэффициентом трения скольжения**:

$$j_0 = \frac{F_{lim f}}{N},$$

где j_0 — безразмерная величина, так как единицей измерения $F_{lim f}$ и N является ньютон (Н).

Сила трения отклоняет полную реакцию R от нормали на угол ϕ_0 — угол трения покоя, образованный направлением суммарной реакции R с направлением нормальной реакции N . Тангенс угла трения покоя равен статическому коэффициенту трения:

$$\operatorname{tg} \phi_0 = j_0 = \frac{F_{lim f}}{N}$$

Отношение силы трения при движении к силе нормального давления называется **динамическим коэффициентом трения скольжения**. Он несколько меньше статического коэффициента трения скольжения. Коэффициент трения скольжения определяется опытным путем различными способами, но наиболее часто при помощи наклонной плоскости.

Равнодействующая силы трения и силы нормального давления называется **полной реакцией опорной поверхности**. Если вектор R , изображающий полную реакцию, вращать вокруг оси, перпендикулярной плоскости соприкосновения тел, получится так называемый конус трения (рис. 1.16, б). Угол при вершине конуса равен двойному углу трения. Если равнодействующая

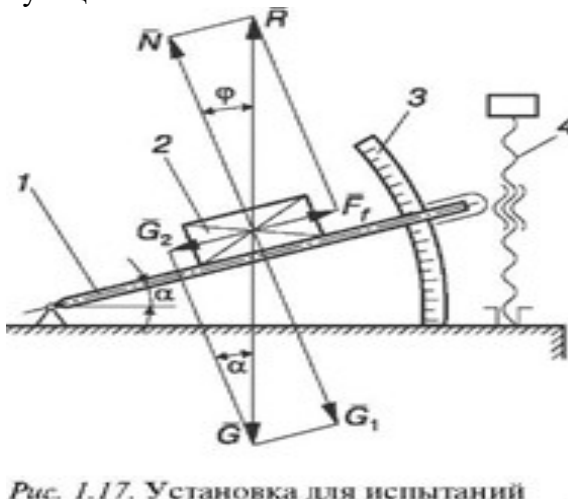


Рис. 1.17. Установка для испытаний

всех сил, приложенных к телу, образует с нормалью угол, меньший, чем угол трения ϕ , т.е. линия действия равнодействующей находится внутри конуса трения, то данная сила не сможет вывести тело из состояния равновесия, какой бы большой она ни была. Вывести тело из состояния равновесия можно только в том случае, если линия равнодействующей проходит вне конуса трения, т.е. образует с нормалью угол, больший угла трения ϕ_0 . Определение коэффициента трения скольжения на наклонной плоскости

Испытательное оборудование

Величина угла наклона α отсчитывается по шкале 3 (рис. 1.17). При увеличении угла наклона плоскости 1 вращением винта 4 составляющая силы тяжести G_2 , направленная параллельно наклонной плоскости, возрастает, и сила трения покоя F_f соответственно увеличивается. При угле наклона плоскости, равном углу трения ($\alpha = \phi$), сила трения достигает предельной величины; при $\alpha > \phi$ груз 2 переходит из состояния покоя в состояние движения.

Измерив угол α в момент начала движения, можно определить угол трения ϕ . Тангенс этого угла дает значение коэффициента трения f :

$$f = \operatorname{tg} \phi.$$

Надо отметить, что для одной и той же пары материалов коэффициент трения может меняться в 5—10 раз в разных условиях.

Порядок выполнения работы

1. Ознакомиться с устройством установки для определения коэффициента трения скольжения по наклонной плоскости.
2. Определить силу тяжести груза.

3. Подготовить пластины и груз к испытанию: поверхности контакта протереть тряпочкой, смоченной в бензине, и просушить.
4. Установить груз на плоскости и при помощи рукоятки увеличивать угол подъема до тех пор, пока под действием собственной силы тяжести груз не начнет двигаться.
5. Зафиксировать винтом положение наклонной плоскости и по шкале определить угол ее наклона α . Для каждой пары материалов опыт повторить не менее трех раз.
6. Вычислить коэффициент трения скольжения для выбранных пар материалов и сравнить с табличным значением. Вычислить ошибку: $\delta = \frac{f_t - f_{ex}}{f_t} 100\%$.
7. Оформить отчет.

Отчет по работе

Представить отчет в следующей форме.

Цель работы: определить значение коэффициента трения скольжения различных материалов и силы трения.

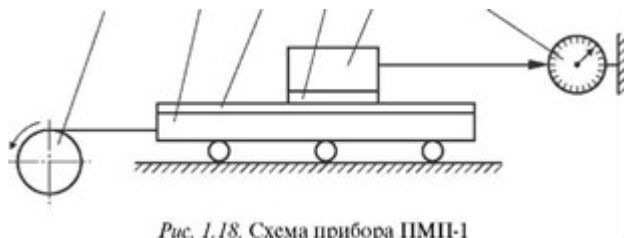
1. Схема установки.
2. Таблица результатов испытаний (табл. 1.4).

№ п/п	Материал пластины	Материал груза	Угол наклона плоскости к горизонту α , град	Коэффициент трения $f = \operatorname{tg}\phi$	Сила трения $F_f = fG \cos \alpha$
1			1- й ЗАМЕР 2- й ЗАМЕР 3- й ЗАМЕР СРЕДНЕЕ ЗНАЧЕНИЕ		
2			1- й ЗАМЕР 2- й ЗАМЕР 3- й ЗАМЕР СРЕДНЕЕ ЗНАЧЕНИЕ		
3			1- й ЗАМЕР 2- й ЗАМЕР 3- й ЗАМЕР СРЕДНЕЕ ЗНАЧЕНИЕ		

Определение коэффициента трения скольжения на горизонтальной плоскости

Испытательное оборудование На тележку 2 (рис. 1.18) устанавливаются пластины из различных материалов, а к грузу 5 крепят при помощи двух штырей диски также из различных материалов. Груз 5 тросиком связан с динамометром 6. При выполнении работы включается электродвигатель 1

1 2 3 4 5 6



через понижающий трансформатор в сеть 220 В, а затем переключателем, установленным на стенке прибора, приводится в движение тележка 2. При ее движении между пластиной 3 и диском 4 груза 5 возникает сила трения F_j , величина которой измеряется динамометром 6.

Коэффициент трения скольжения f определяется как частное от деления силы трения на вес груза 5 с диском 4.

Порядок выполнения работы

1. Ознакомиться с устройством установки для определения коэффициента трения скольжения по горизонтальной плоскости.

2. Подготовить пластины и диски к испытаниям: поверхность контакта протереть тряпочкой, смоченной в бензине, и просушить. Образцы из резины, пластмассы и других материалов, реагирующих с бензином, протереть чистой сухой тряпочкой.

3. Установить пластину на тележку.

4. Определить силу тяжести диска, прикрепить диск к грузу и провести испытание. Результаты занести в таблицу. Для каждой пары материалов опыт повторить не менее трех раз.

5. Вычислить коэффициент трения скольжения для выбранных пар материалов f_{ex} , сравнить с табличным значением f_i .

Вычислить ошибку: $\delta = \frac{f_{t...} - f_{ex}}{f_i} \cdot 100\%$.

6. Оформить отчет.

Отчет по работе

Представить отчет в следующей форме.

Цель работы: определить коэффициент трения скольжения различных материалов.

1. Схема установки и силы, приложенные к образцу.
2. Таблица результатов испытаний (табл. 1.5).

Таблица 1.4

№ П/П	Материал пластины	Материал диска	Вес диска G_2 , Н	Сила трения F , Н	Коэффициент трения f
1				1- й ЗАМЕР 2- й ЗАМЕР 3- й ЗАМЕР СРЕДНЕЕ ЗНАЧЕНИЕ	
2				1- й ЗАМЕР 2- й ЗАМЕР 3- й ЗАМЕР СРЕДНЕЕ	

				ЗНАЧЕНИЕ	
--	--	--	--	----------	--

3. Коэффициент трения скольжения

$$f = \frac{F_f}{G}$$

где $G = G_1 + G_2$, G_1 — вес груза, Н, G_2 — вес диска, Н.

Контрольные вопросы

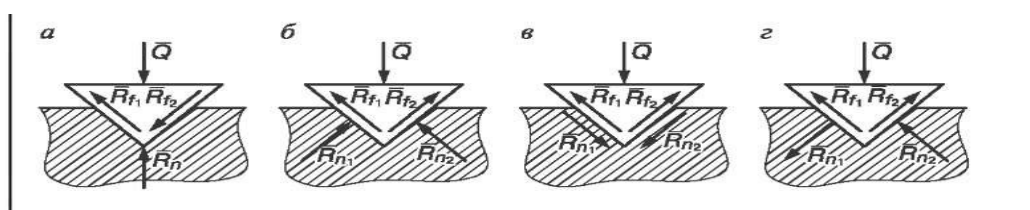
1. Что называется силой трения?
2. Какие виды трения в зависимости от характера перемещения одного тела по поверхности другого вы знаете?
3. Чем обусловлено возникновение силы трения?
4. Что называется силой трения скольжения?
5. Какие законы Амонтона — Кулона вы знаете?
6. Что называется углом трения?
7. Каково условие самоторможения наклонной плоскости?
8. Когда равнодействующая всех сил, приложенных к телу, не может вывести тело из состояния равновесия?

Карточки-задания

Вариант 1

Вопросы	Ответы
---------	--------

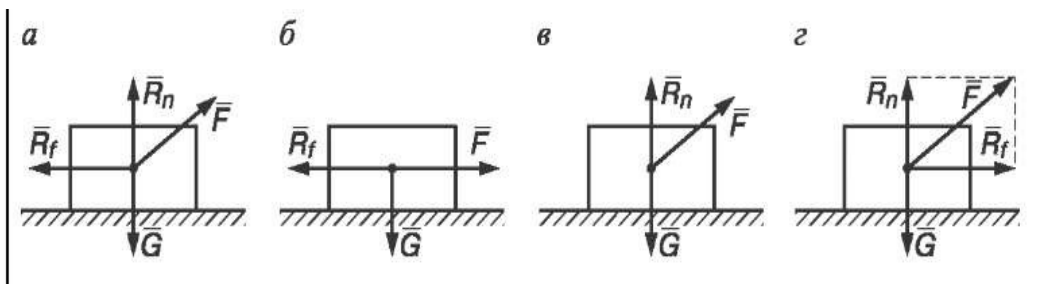
<p>1. В зависимости от чего трение делится на трение скольжения и трение качения?</p>	<p>1. В зависимости от формы тела. 2. В зависимости от характера перемещения тела. 3. В зависимости от скорости движения тел. 4. В зависимости от шероховатости трущихся поверхностей.</p>
<p>2. Зависит ли сила трения от материалов тел и состояния их поверхностей?</p>	<p>1. Зависит только от материалов поверхностей. 2. Не зависит. 3. Зависит только от состояния трущихся поверхностей. 4. Зависит от материалов и состояния трущихся поверхностей.</p>
<p>3. Учитывают ли законы Амонтона — Кулона все факторы, влияющие на величину трения скольжения?</p>	<p>1. Учитывают всегда. 2. Не учитывают, если сила нормального давления и скорость движения велики. 3. Не учитывают при больших скоростях. 4. Не учитывают при больших силах нормального давления.</p>
<p>4. Чему должен быть равен угол наклона плоскости α, чтобы обеспечить самоторможение?</p>	<p>1. $\alpha > f$ 2. $\alpha < \text{arctg } J$ 3. $\alpha = f$ 4. $\alpha > \text{arctg } f$</p>
<p>5. В станке клиновой резец проникает в раскалываемую древесину с усилием. На какой схеме правильно изображены все силы, действующие на резец?</p>	<p>1. б. 2. а. 3. в. 4. г.</p>



Вариант 2

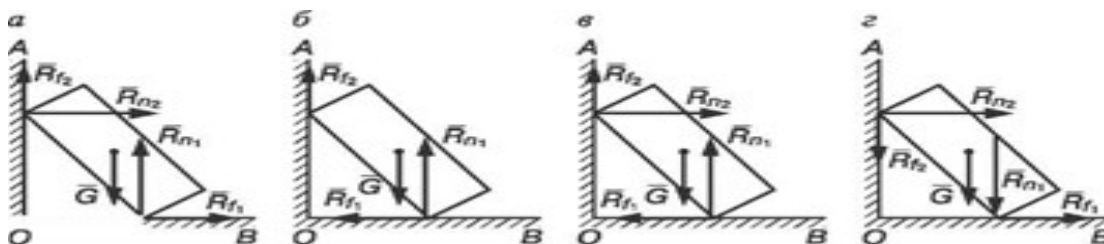
Вопросы	Ответы
---------	--------

1. ПРЕДЕЛЬНОЙ СИЛОЙ ТРЕНИЯ НАЗЫВАЕТСЯ.	1. СИЛА, ПЕРПЕНДИКУЛЯРНАЯ ПОВЕРХНОСТИ СКОЛЬЖЕНИЯ. 2. СИЛА, ОТКЛОНЯЮЩАЯСЯ ПРИ ДВИЖЕНИИ ОТ НОРМАЛИ НА УГОЛ Φ_0 . 3. СИЛА, СООТВЕТСТВУЮЩАЯ МОМЕНТУ НАЧАЛА СКОЛЬЖЕНИЯ. 4. СИЛА СЦЕПЛЕНИЯ МЕЖДУ ЧАСТИЦАМИ ТЕЛА И ПЛОСКОСТИ.
2. ЗАВИСИТ ЛИ СИЛА ТРЕНИЯ ОТ СКОРОСТИ ДВИЖЕНИЯ ТЕЛА?	1. НЕ ЗАВИСИТ. 2. ЗАВИСИТ ВСЕГДА. 3. ЗАВИСИТ ТОЛЬКО ПРИ МАЛЫХ СКОРОСТЯХ. 4. ЗАВИСИТ ТОЛЬКО ПРИ БОЛЬШИХ СКОРОСТЯХ.
3. ЧТО НАЗЫВАЕТСЯ ПОЛНОЙ РЕАКЦИЕЙ ОПОРНОЙ ПОВЕРХНОСТИ?	1. АЛГЕБРАИЧЕСКАЯ СУММА СИЛ ТРЕНИЯ И НОРМАЛЬНОГО ДАВЛЕНИЯ. 2. СИЛА, ОТКЛОНЯЮЩАЯСЯ ОТ ГОРИЗОНТАЛИ НА УГОЛ ТРЕНИЯ. 3. РАВНОДЕЙСТВУЮЩАЯ НОРМАЛЬНОЙ РЕАКЦИИ ПОВЕРХНОСТИ И СИЛЫ ТРЕНИЯ. 4. РАВНОДЕЙСТВУЮЩАЯ ДВИЖУЩЕЙ СИЛЫ И СИЛЫ ТРЕНИЯ.
4. ВЫЗЫВАЕТ ЛИ ДВИЖЕНИЕ ТЕЛА СИЛА F , ЛИНИЯ ДЕЙСТВИЯ КОТОРОЙ ПРОХОДИТ ВНЕ КОНУСА ТРЕНИЯ?	1. ВЫЗЫВАЕТ ВСЕГДА. 2. ВЫЗЫВАЕТ, ЕСЛИ СИЛА F БУДЕТ БОЛЬШЕ СИЛЫ ТРЕНИЯ R_f . 3. ВЫЗЫВАЕТ ПРИ ПРАВИЛЬНОМ ПОДБОРЕ СМАЗКИ. 4. НЕ ВЫЗЫВАЕТ НИКОГДА.
5. ТЕЛО ПОСТАВЛЕНО НА ШЕРОХОВАТУЮ ПОВЕРХНОСТЬ. НА КАКОЙ СХЕМЕ УКАЗАНЫ ВСЕ СИЛЫ, УДЕРЖИВАЮЩИЕ ТЕЛО В РАВНОВЕСИИ?	1. в. 2. а. 3. г. 4. б.

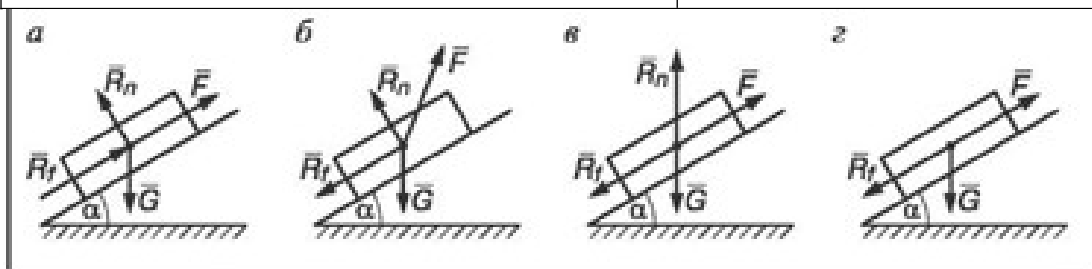


Вариант 3

Вопросы	Ответы
1. В чем проявляется трение скольжения?	<ol style="list-style-type: none"> 1. В скольжении одного тела по поверхности другого. 2. В появлении угла трения. 3. В сопротивлении скольжению одного тела по поверхности другого. 4. В сопротивлении движению тела перпендикулярно поверхности.
2. Зависит ли сила трения от размеров трущихся поверхностей?	<ol style="list-style-type: none"> 1. Не зависит. 2. Зависит только для тел больших размеров. 3. Зависит всегда. 4. Зависит при отсутствии смазки трущихся поверхностей.
3. Существует ли зависимость между углом трения и коэффициентом трения?	<ol style="list-style-type: none"> 1. Эти величины не зависят друг от друга. 2. Зависят: $\phi = f$ 3. Зависят: $f = 1 / \operatorname{tg}\phi$. 4. Зависят: $\operatorname{tg}\phi = f$.
4. К телу, находящемуся в покое, приложили силу F , линия действия которой проходит внутри конуса трения. Вызовет ли она действие тела?	<ol style="list-style-type: none"> 1. Вызовет всегда. 2. Вызовет при правильном подборе смазки. 3. Не вызовет никогда. 4. Вызовет, если F больше R_j.
5. Тело опирается на шероховатую поверхность АОВ. На какой из схем указаны все силы, удерживающие тело в равновесии?	<ol style="list-style-type: none"> 1. в. 2. б. 3. а. 4. г.



Вопросы	Ответы
1. Возникновение трения объясняется...	<ol style="list-style-type: none"> 1. Только силами молекулярного сцепления поверхностей трения. 2. Только отсутствием смазки между трущимися поверхностями. 3. Шероховатостью поверхностей и силами молекулярного сцепления. 4. Только шероховатостью поверхностей трения.
2. Нужно ли знать величину силы тяжести тела при определении силы трения?	<ol style="list-style-type: none"> 1. Нет. 2. Нужно только при больших скоростях. 3. Нужно только при наклонной поверхности плоскости. 4. Нужно знать всегда.
3. Что называется углом трения?	<ol style="list-style-type: none"> 1. Отношение силы трения к силе нормального давления. 2. Угол между силой трения и сдвигающей силой. 3. Максимальный угол, на который отклоняется от нормали полная реакция опорной поверхности. 4. Максимальный угол между опорной поверхностью и силой трения.
4. Чем объяснить явление заклинивания частей машины?	<ol style="list-style-type: none"> 1. Сила трения достигает максимального значения. 2. Существованием области трения. 3. Коэффициент трения превысил угол трения. 4. Неверным подбором смазки.
5. Тело поставлено на шероховатую поверхность. На какой схеме указаны все силы, удерживающие тело в равновесии?	<ol style="list-style-type: none"> 1. а. 2. б. 3. в. 4. г.



Практическое занятие № 6

Расчёт на прочность при растяжении и сжатии.

Цель работы: изучить методику расчетов на прочность элементов конструкций; научиться выполнять проверочные и проектировочные расчеты, оценивать экономичность конструкций; развивать самостоятельное мышление.

Задание: рассчитать на прочность шарнирно-стержневую систему.

Необходимые профессиональные компетенции для выполнения данной лабораторной работы: (ПК 1.1- 1.2, ПК 2.1-2.4,3.1-3.4)

Результат выполнения практического занятия №6:

- овладение профессиональными компетенциями:

ПК 1.1. Применять различные методы, способы и приемы сборки и сварки конструкций с эксплуатационными свойствами.

ПК 1.2. Выполнять технологическую подготовку производства сварных конструкций.

ПК 2.1. Выполнять проектирование технологических процессов производства сварных соединений с заданными свойствами.

ПК 2.2. Выполнять расчёты и конструирование сварных соединений и конструкций.

ПК 2.3. Осуществлять технико-экономическое обоснование выбранного технологического процесса.

ПК 2.4. Оформлять конструкторскую, технологическую и техническую документацию.

ПК 3.1. Определять причины, приводящие к образованию дефектов в сварных соединениях.

ПК 3.2. Обоснованно выбирать и использовать методы, оборудование, аппаратуру и приборы для контроля металлов и сварных соединений.

ПК 3.4. Оформлять документацию по контролю качества сварки и общими компетенциями ОК 2-8.

- формирование умений:

1. производить расчеты механических передач и простейших сборочных единиц;

- закрепление знаний:

1. основы технической механики

2. методику расчета элементов конструкций на прочность, жесткость и устойчивость при различных видах деформации

Нормативная и учебная литература

1. Джамай В. В. Техническая механика. М.: Юрайт, 2020 г. ЭФУ
2. Вереина Л. И. Техническая механика. М.: Академия. 2019
3. Опорный конспект лекций по дисциплине «Техническая механика»,
4. Соколовская В.П. Техническая механика. Лабораторный практикум. М.: Академия, 2014 г.
5. Карточки задания
6. ГОСТ 8239-89 «Двутавры стальные горячекатаные. Сортамент».
7. ГОСТ 8240-97 «Швеллеры стальные горячекатаные. Сортамент».
8. ГОСТ 8509-93 Уголки стальные горячекатаные равнополочные. Сортамент».
9. ГОСТ 8510-86 «Уголки стальные горячекатаные неравно- полочные. Сортамент».

Меры безопасности на рабочем месте

Перед проведением практического занятия необходимо изучить, а в дальнейшем в обязательном порядке соблюдать Инструкцию по охране труда для студентов в лаборатории технической механики, расписаться в журнале по технике безопасности.

Теоретическое обоснование

Под растяжением понимается такой вид нагружения, при котором в поперечных сечениях бруса (стержня) возникают только нормальные силы, а все прочие внутренние силовые факторы (поперечные силы, крутящий момент и изгибающие моменты) равны нулю. Сжатие отличается от растяжения только знаком силы \vec{N} : при растяжении нормальная сила \vec{N} направлена от сечения, а при сжатии – к сечению.

Поэтому при анализе внутренних сил сохраняется единство подхода к вопросам растяжения и сжатия. График изменения нормальной силы, напряжений и перемещений стержня вдоль его оси называется *эпюрой* соответственно нормальных сил, напряжений и перемещений. Эпюры дают наглядное представление о законах изменения различных исследуемых величин.

Реакции связей, определенные с использованием уравнений статики в дальнейших расчетах элементов конструкций, являются внешними нагрузками при различных видах деформаций, например при осевом растяжении или сжатии.

Осевым растяжением (сжатием) называют такой вид деформации, при котором под действием внешних сил внутренние силы упругости, возникающие в поперечном сечении стержня, приводятся к одному внутреннему силовому фактору— продольной (растягивающей или сжимающей) силе N .

Продольные силы определяются с использованием метода сечений, по правилу РОЗУ.

1. Продольная сила в произвольном сечении численно равна алгебраической сумме проекций на ось стержня всех внешних сил, расположенных по одну сторону от данного сечения. При использовании метода сечений продольную силу в сечении следует направлять от сечения. Полученная в результате положительная величина характеризует деформацию растяжения, отрицательная — сжатия.

2. Продольная сила N , приходящаяся на единицу площади в данной точке рассматриваемого сечения, называется нормальным напряжением σ . Знак напряжения зависит от знака продольной силы в рассматриваемом сечении.

Следствием деформации растяжения (сжатия) являются перемещения поперечных сечений (изменение положения сечения) в направлении оси.

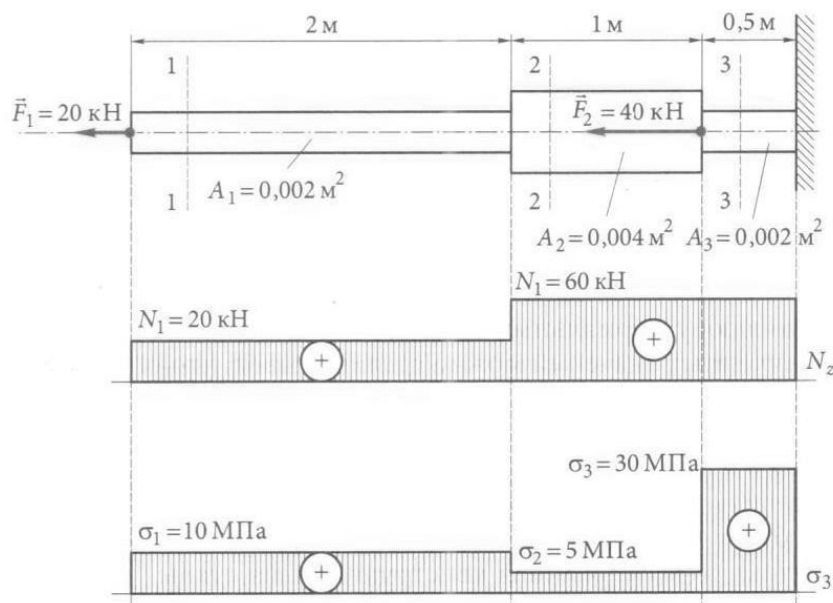
Перемещение произвольного сечения равно изменению длины участка, заключенного между сечением и зацеплением. Взаимное перемещение двух смежных сечений равно изменению длины участка стержня, заключенного между этими сечениями.

3. Порядок выполнения работы:

Построение эпюр рассмотрим на конкретном примере.

Например:

Пример 1. Для стального бруса построить эпюры продольных сил и нормальных напряжений в поперечных сечениях бруса (рис.). Данные указаны на рисунке.



Решение.

Брус по сечениям будем рассматривать слева направо, так как в этом случае не потребуется определять реакцию заделки. Разделим брус на три характерные части, в которых и будем рассматривать сечения.

В сечении 1 – 1

$$\sum \vec{F}_z = 0; F_1 - N_1 = 0, \text{откуда } N_1 = F_1 = 20 \text{ кН.}$$

В сечении 2 – 2

$$\sum \vec{F}_z = 0; F_1 - N_2 = 0, \text{откуда } N_2 = F_1 = 20 \text{ кН.}$$

В сечении 3 – 3

$$\sum \vec{F}_z = 0; F_1 + F_2 - N_3 = 0, \text{откуда } N_3 = F_1 + F_2 = 60 \text{ кН.}$$

На основе полученных значений построим эпюру продольной силы N_z .
Находим нормальные напряжения для каждого сечения бруса.

В сечении 1 - 1

$$\sigma_1 = \frac{N_1}{A_1} = \frac{20000}{0.002} = 10 \text{ МПа}$$

В сечении 2 – 2

$$\sigma_2 = \frac{N_2}{A_2} = \frac{20000}{0.004} = 5 \text{ МПа}$$

В сечении 3 – 3

$$\sigma_3 = \frac{N_3}{A_3} = \frac{60000}{0.002} = 30 \text{ МПа}$$

Строим эпюру нормальных напряжений.

Из полученных значений можно сделать вывод, что опасным является сечение 3 – 3.

Пример 2. Определить диаметры поперечных сечений бруса (материал – незакалённая сталь 30), нагруженного по схеме, приведённой на рис 2.3, а*. Сила $F = 1000 \text{ Н}$.

Решение.

1. Сначала необходимо построить эпюры N и σ . Методика и последовательность построения эпюр представлены в примере №1.
2. Определяем коэффициент запаса. Поскольку материал пластичный, принимаем коэффициент запаса $n_T = 1,5$.
3. Вычисляем допускаемое напряжение. Из табл. 2.1* для стали 30 выписываем $\sigma_{т.р} = \sigma_{т.с} = 330 \text{ Н/мм}^2$. После этого можно определить допускаемое напряжение при растяжении и сжатии:

$$[\sigma]_p = [\sigma]_c = \frac{330}{1,5} = 220 \text{ Н/мм}^2.$$

4. Проанализировав эпюру напряжений (см.рис.2.3, д)*, делаем вывод, что на двух участках возникает одинаковое напряжение $\sigma_{\text{наиб}} = F/S$. Поскольку данный материал

работает одинаково на растяжение и сжатие, то можно для любого из этих двух участков записать условие $\sigma_{\text{наиб}} \leq [\sigma]$:

$$\frac{1000}{S_1} = 220 \text{ Н/мм}^2.$$

5. Определяем диаметры круглого бруса из полученного уравнения: $S = 4,55 \text{ мм}^2$.

Зная, что $S = \pi r^2$, определяем $r_1 = 1,2 \text{ мм}$; $d_1 = 2,4 \text{ мм}$. На участке, где площадь $S_2 = 2 S$, диаметр $d_2 = 3,4 \text{ мм}$.

Задачи Задача 1

1. Определить продольные силы в стержнях 1 и 2 (рис. 2.13).
2. Проверить прочность стержней, если они выполнены из стали СТ 5.

Исходные данные							
a	b	F1	F2	A1	A2		σ_{adm}
град	град	кН	кН	мм ²	мм ²	МПа	
80	60	100	75	800	1000	200	2

Решение

Определяем продольные силы в стержнях 1 и 2. Вырезаем узел с шарниром В в соответствии с рис. 2.14.

Изображаем действующие на шарнир активные силы (натяжения нитей F_1 , F_2 и продольные силы N_1 , N_2), направленные соответственно вдоль стержней 1 и 2, предполагая их растянутыми.

Приняв точку В за начало координат, выбираем положение осей x и y таким образом, чтобы по крайней мере одна из них совпала с линией действия неизвестной силы, т.е. совмещаем одну из осей координат с осью одного из стержней. В данном примере ось x совмещена с осью стержня 2.

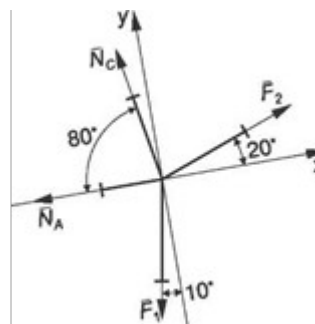
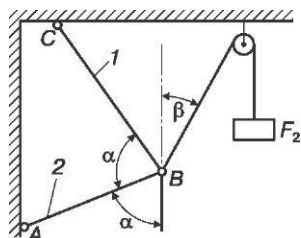


Рис. 2.13. Шарнирно-стержневая система

Рис. 2.14. Расчетная схема шарнирно-стержневой системы

Находим углы наклона сил к осям x и y . Составляем уравнения равновесия для плоской системы сходящихся сил:

$$\sum F_{ix} = 0; N_A + N_C \cos 80^\circ - F_2 \cos 20^\circ + F \cos 80^\circ = 0;$$

$$\sum F_y = 0; N_C \sin 80^\circ + F_2 \sin 20^\circ - F_1 \sin 80^\circ = 0.$$

Решаем полученную систему уравнений. Благодаря тому что ось x совпадает с осью стержня 2, а ось y перпендикулярна к этому стержню, проекция N_a (продольная сила в стержне 2) на ось y равна нулю и второе уравнение содержит только одно неизвестное. Из вышеприведенных уравнений имеем:

$$\sin 20^\circ \cdot 0,342 N_C = F_1 - F_2 = 100 - 75 = 73,9 \text{ кН.}$$

$$N_C \sin 80^\circ = 0,984$$

Знак «+» перед числовым значением показывает, что стержень 1, как и предполагалось, растянут силой $N_C = 73,9$ кН.

$$N_a = F_2 \cos 20^\circ - (F_1 + N_C) \cos 80^\circ = 75 \cdot 0,939 - (100 + 73,9) \cdot 0,174 = 40,3 \text{ кН, } N_A = 40,3 \text{ кН.}$$

Числовое значение N_a положительно, следовательно, стержень 2 растянут. Наличие знака «—» перед числовым значением силы показывает, что стержень не растянут, как предполагалось, а сжат.

4. Содержание отчета:

1. Краткие теоретические сведения по теме.
2. Эскизы расчётных схем к примерам.
3. Практические решения примеров.
4. Анализ полученных результатов и выводы по работе.

5. Контрольные вопросы:

1. Какое направление имеют силы при растяжении или сжатии?
2. Запишите закон Гука при растяжении (сжатии).
3. С какой целью выполняют построение эпюр?
4. Какие эпюры необходимо построить, чтобы выполнить расчёт на прочность при растяжении
5. Сформулируйте условие прочности детали.

Практическое занятие №7

Построение эпюр продольных сил и нормальных напряжений для бруса переменного сечения.

Цель работы: выработать навыки и умения построения эпюр поперечных сил Q и изгибающих моментов M ; научиться использовать правила построения эпюр Q и M ; проверять правильность построения эпюр; производить расчеты на прочность.

Задание: решение задач на построение эпюр Q и M ; рассчитать балку на прочность.

Необходимые профессиональные компетенции для выполнения данной лабораторной работы: (ПК 1.1- 1.2, ПК 2.1-2.4, 3.1-3.4)

Результат выполнения практического занятия №7:

- овладение профессиональными компетенциями:

ПК 1.1. Применять различные методы, способы и приемы сборки и сварки конструкций с эксплуатационными свойствами.

- ПК 1.2. Выполнять технологическую подготовку производства сварных конструкций.
- ПК 2.1. Выполнять проектирование технологических процессов производства сварных соединений с заданными свойствами.
- ПК 2.2. Выполнять расчёты и конструирование сварных соединений и конструкций.
- ПК 2.3. Осуществлять технико-экономическое обоснование выбранного технологического процесса.
- ПК 2.4. Оформлять конструкторскую, технологическую и техническую документацию.
- ПК 3.1. Определять причины, приводящие к образованию дефектов в сварных соединениях.
- ПК 3.2. Обоснованно выбирать и использовать методы, оборудование, аппаратуру и приборы для контроля металлов и сварных соединений.
- ПК 3.4. Оформлять документацию по контролю качества сварки и общими компетенциями ОК 2-8.
- формирование умений:
1. производить расчеты механических передач и простейших сборочных единиц;
 - закрепление знаний:
 1. основы технической механики
 2. методику расчета элементов конструкций на прочность, жесткость и устойчивость при различных видах деформации

Нормативная и учебная литература

1. Джамай В. В. Техническая механика. М.: Юрайт, 2020 г. ЭФУ
2. Вереина Л. И. Техническая механика. М.: Академия. 2019
3. Опорный конспект лекций по дисциплине «Техническая механика»,
4. Соколовская В.П. Техническая механика. Лабораторный практикум. М.: Академия, 2014 г.

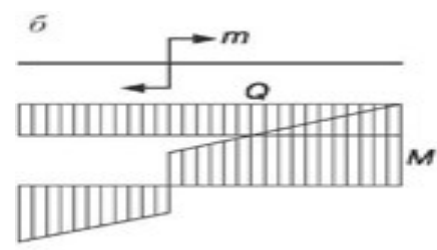
Меры безопасности на рабочем месте

Перед проведением лабораторной работы необходимо изучить, а в дальнейшем в обязательном порядке соблюдать Инструкцию по охране труда для студентов в лаборатории технической механики, расписаться в журнале по технике безопасности.

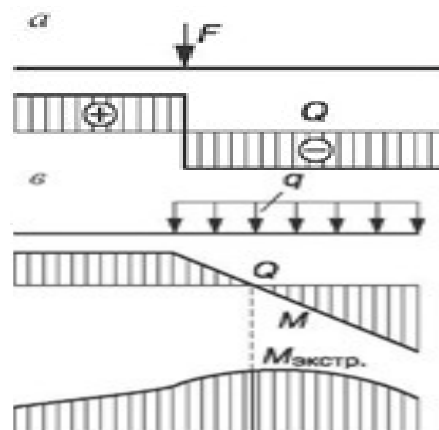
Теоретическое обоснование

Поперечная внутренняя сила Q в произвольном сечении балки численно равна алгебраической сумме проекций на ось y , нормальную к оси балки, всех внешних сил, действующих на балку по одну (левую или правую) сторону от данного сечения. Внутренний изгибающий момент M в произвольном сечении балки численно равен алгебраической сумме моментов всех внешних сил, действующих на балку по одну сторону от данного сечения, относительно центра сечения (рис. 1).

В сечении, где приложена сосредоточенная сила F , на эпюре Q имеется скачок, равный модулю силы F , а на эпюре M — точка перегиба (излом) (рис. 2.41, а).



В сечении, где приложен сосредоточенный момент m (пара сил), на эпюре M — скачок, равный моменту пары, а эпюра Q остается без изменений (рис. 2.41, б).



На участке балки, где действует равномерно распределенная нагрузка интенсивностью q , эпюра M — парабола, обращенная выпуклостью в сторону, противоположную направлению нагрузки, а эпюра Q — наклонная прямая. В сечении балки, где $Q = 0$, момент M имеет экстремальное (max или min) значение (рис. 2.41, в)

Правило знаков	Q	
	M	
Определение Q_z, M_z		$Q_z = F$ $M_z = Fz$
		$Q_z = F$ $M_z = F(z - a)$
		$Q_z = 0$ $M_z = m$
		$Q_z = -R = -qz$ $M_z = -R \frac{z}{2} = -\frac{qz^2}{2}$
		$Q_z = -qa$ $M_z = -qa \left(z - \frac{a}{2} \right)$
		$Q_z = -q(z - a)$ $M_z = -q \frac{(z - a)^2}{2}$

Порядок выполнения работы

1. Вычертить расчетную схему балки (рамы) в соответствии с заданием, указать размеры и нагрузки.

2. Используя уравнения равновесия, определить опорные реакции и произвести проверку правильности их определения.
3. Показать участки расчетной схемы, сечения и координаты.
4. Составить выражения внутренних силовых факторов для произвольного сечения рассматриваемого участка и установить закон их изменения по длине участка.
5. Вычислить значение внутренних силовых факторов. Определить их величины.
6. Построить эпюры внутренних силовых факторов.
7. Выполнить пункты 4, 5 и 6 для каждого участка расчетной схемы.
8. Произвести проверку построения эпюр внутренних силовых факторов.
9. Выполнить проектировочный расчет балки, т.е. подобрать двутавровое сечение, если $\sigma_{adm}=160$ МПа.

Пример расчета

Для заданной балки (рис. 2.42):

- 1) построить эпюры Q и M ;
- 2) подобрать двутавровое сечение при $\sigma_{adm} = 160$ МПа.

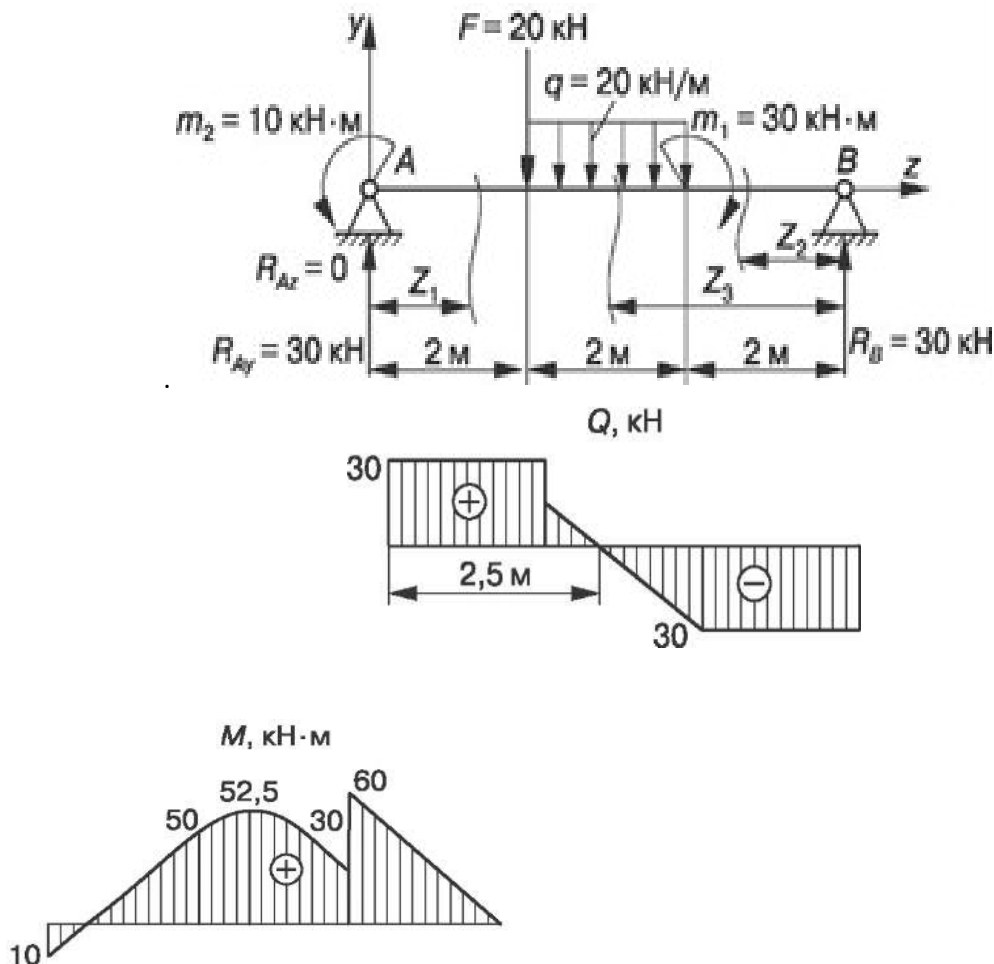


Рис. 2.42. Эпюры Q и M для двухопорной балки

Решение

Определяем опорные реакции:

$$\sum M_A = 0; F \cdot 2 + q \cdot 2 \cdot 3 - m_1 + m_2 - R_B \cdot 6 = 0;$$

$$\sum M_B = 0; -m_2 + R_{Ay} \cdot 6 - F \cdot 4 - q \cdot 2 \cdot 3 + m_1 = 0;$$

$$R_A = (10 + 20 \cdot 4 + 20 \cdot 2 \cdot 3 - 30) / 6 = 30 \text{ кН};$$

$$R_B = (20 \cdot 2 + 20 \cdot 2 \cdot 3 - 30) / 6 = 30 \text{ кН}.$$

Проверка: $\sum F_{iy} = 0; 30 - 20 - 20 \cdot 2 + 30 = 0.$

Строим эпюры Q и M :

$$0 \leq z_1 \leq 2 \text{ м}; Q_{z1} = R_{Ay} = 30 \text{ кН};$$

$$M = R_{Ay}z_1 - m_2; M|_{z1=0} = -10 \text{ кН} \cdot \text{м}; M|_{z1=2\text{м}} = 50 \text{ кН} \cdot \text{м};$$

$$0 \leq z_1 \leq 2 \text{ м}; Q_{z2} = -R_B = -30 \text{ кН};$$

$$M_{z2} = R_B z_2; M|_{z2=0} = 0; M|_{z2=2\text{м}} = 60 \text{ кН} \cdot \text{м};$$

$$2 \text{ м} \leq z_3 \leq 4 \text{ м}; Q_{z2} = -R_B = -30 \text{ кН}; Q_{z3} = -R_B + q(z_3 - 2) = 0;$$

$$Q|_{z3=2\text{м}} = 30 \text{ кН}; Q_{z3=4\text{м}} = 10 \text{ кН};$$

$$z_3 = \frac{R_B + 2q}{q} = \frac{30 + 2 \cdot 20}{20} = 3,5 \text{ м};$$

$$M_{z3} = R_B z_3 + m_1 + q(z_3 - 2)(z_3 - 2) / 2;$$

$$M|_{z3=2\text{м}} = 30 \cdot 2 - 30 - 20 \cdot 0 = 30 \text{ кН} \cdot \text{м};$$

$$M_{z3=4\text{м}} = 30 \cdot 4 - 30 - 20 \cdot (4 - 2)^2 / 2 = 50 \text{ кН} \cdot \text{м};$$

$$M|_{z3=3,5\text{м}} = 30 \cdot 3,5 - 30 - 20(3,5 - 2)^2 / 2 = 52,5 \text{ кН} \cdot \text{м}.$$

Подбираем для балки двутавровое сечение. Из условия прочности по нормальным напряжениям

$$\sigma = M_{\max} / W_x \leq \sigma_{\text{adm}} \Rightarrow W_x = M_{\max} / \sigma_{\text{adm}} = 60 \cdot 10^6 / 160 = 375 \cdot 10^3 \text{ мм}^3.$$

При подборе сечения следует производить проверку сечений с большим и меньшим моментами сопротивления, т.е. оценивать степень недогрузки и перегрузки балки.

По сортаменту ГОСТ 8239-89 выбираем по отношению к рассчитанному:

1) двутавр № 27 ($W_x = 375 \text{ см}^3 = 375 \cdot 10^3 \text{ мм}^3$): действительное расчетное напряжение $\sigma = 60 \cdot 10^6 / 375 \cdot 10^3 = 161,73 \text{ МПа}$; $161,73 \text{ МПа} > \sigma_{\text{adm}} = 160 \text{ МПа}$ ^ сечение перегружено; $\Pi = (161,73 - 160) / 160 \cdot 100\% = 1,08\%$;

2) двутавр № 27а ($W_x = 407 \text{ см}^3$): действительное расчетное напряжение $\sigma = 60 \cdot 10^6 / 4 \cdot 10^3 = 147,4 \text{ МПа}$; $147,4 \text{ МПа} < \sigma_{\text{adm}} = 160 \text{ МПа}$ - сечение недогружено; $\text{H} = (160 - 147,4) / 160 \cdot 100\% = 7,8\%$.

С точки зрения обеспечения прочности можно принять любое сечение: допускается перегрузка $\Pi < 5\%$, недогрузка $\text{H} < 10\%$.

Отчет по работе

Представить отчет в следующей форме.

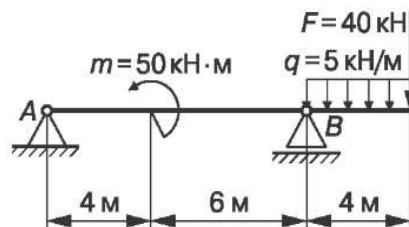
1. Расчетная схема с нагрузками, размерами, реакциями с их значениями. Кроме того, на расчетных схемах следует показать участки, сечения и координаты характерных сечений.
2. Эпюры внутренних силовых факторов, построенные в масштабе для каждой расчетной схемы.
3. Подбор поперечного сечения из условия прочности балки.

Контрольные вопросы

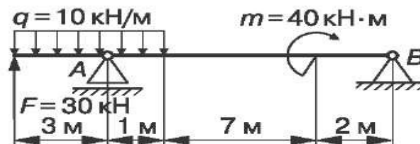
1. Что является границами характерных участков балки, рамы?
2. Как произвести проверку правильности построения эпюр Q и M ?
3. Какое сечение является опасным при плоском изгибе?
4. Как определяются нормальные напряжения в произвольной точке сечения балки или рамы?
5. Какие сечения являются наиболее рациональными для балок, изготавливаемых из материала, неодинаково сопротивляющегося растяжению и сжатию, например из чугуна?
6. Чугунная балка имеет тавровое сечение. Какое условие должно быть выполнено для наиболее полного использования материала?

Задание: карточки-задания (по вариантам); карточки-задания (п. 3, 4, 5 Приложения);

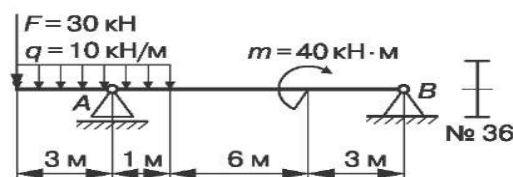
1. Определить размеры b и h балки прямоугольного сечения:
 $h = 2b$; $\sigma_{adm} = 120$ МПа.



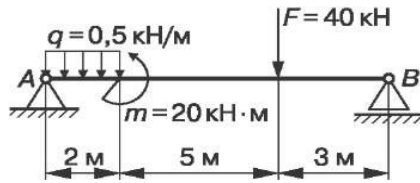
2. Подобрать номер швеллера: $\sigma_{adm} = 120$ МПа.



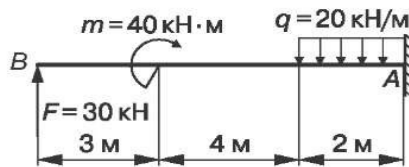
3. Проверить прочность балки: $\sigma_{adm} = 120$ МПа.



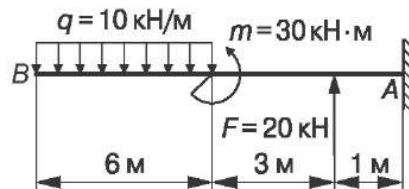
4. Подобрать номер швеллера для данной балки: $\sigma_{adm} = 120$ МПа.



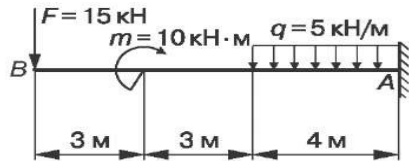
5. Проверить прочность балки: $b = 100$ мм, $h = 150$ мм, $\sigma = 120$ МПа.



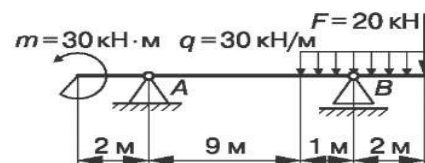
6. Подобрать номер двутавра для данной балки: $\sigma_{adm} = 120$ МПа.



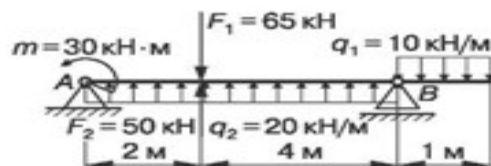
7. Определить номера двутавра: $\sigma_{adm} = 120$ МПа.



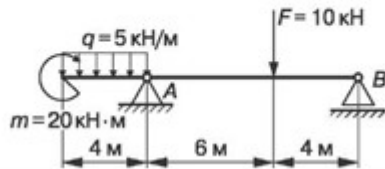
8. Определить диаметр балки круглого сечения: $\sigma_{adm} = 120$ МПа.



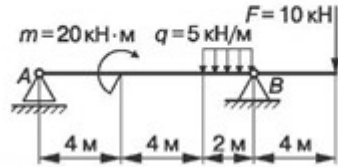
9. Проверить прочность балки: $\sigma_{adm} = 120$ МПа.



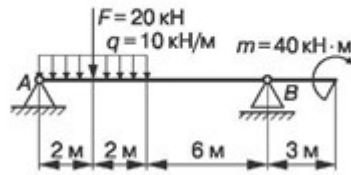
10. Проверить двутавровое сечение балки: $\sigma_{adm} = 120$ МПа.



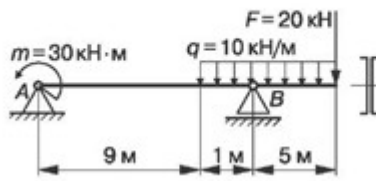
11. Проверить прочность балки прямоугольного сечения: $b = 200$ мм, $h = 100$ мм, $\sigma_{adm} = 120$ МПа.



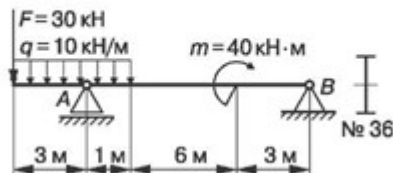
12. Определить диаметр балки круглого сечения: $\sigma_{adm} = 120$ МПа.



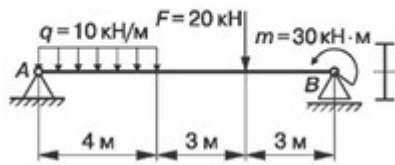
13. Подобрать номер швеллера: $\sigma_{adm} = 120$ МПа.



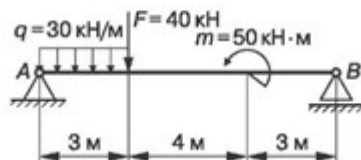
14. Проверить прочность балки: $\sigma_{adm} = 120$ МПа.



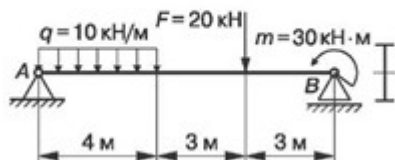
16. Подобрать номер двутавра: $\sigma_{adm} = 120$ МПа.



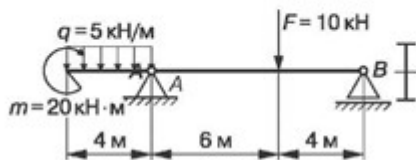
15. Проверить прочность балки двутаврового сечения № 40: $\sigma_{adm} = 120$ МПа.



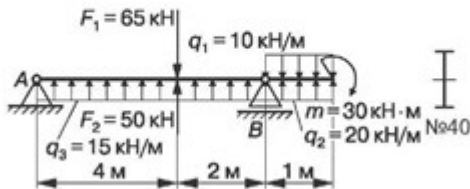
16. Подобрать номер двутавра: $\sigma_{adm} = 120$ МПа.



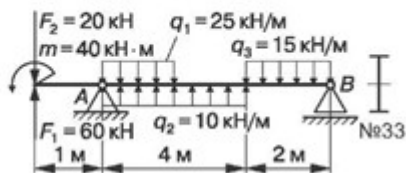
17. Подобрать двутавровое сечение балки: $\sigma_{adm} = 120$ МПа.



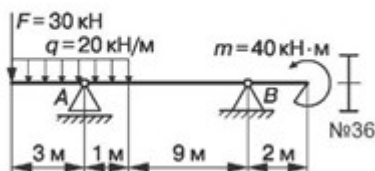
18. Проверить прочность балки: $\sigma_{adm} = 120$ МПа.



19. Проверить прочность балки: $\sigma_{adm} = 120$ МПа.



20. Проверить прочность балки: $\sigma_{adm} = 120$ МПа.



Практическое занятие № 8

«Расчёты на прочность при срезе и смятии»

1. Цель занятия:

Закрепить теоретические знания решением примеров, которые выполняют студенты.

Необходимые профессиональные компетенции для выполнения данной лабораторной работы: (ПК 1.1- 1.2, ПК 2.1-2.4,3.1-3.4)

Результат выполнения практического занятия №8:

- овладение профессиональными компетенциями:

ПК 1.1. Применять различные методы, способы и приемы сборки и сварки конструкций с эксплуатационными свойствами.

ПК 1.2. Выполнять технологическую подготовку производства сварных конструкций.

ПК 2.1. Выполнять проектирование технологических процессов производства сварных соединений с заданными свойствами.

ПК 2.2. Выполнять расчёты и конструирование сварных соединений и конструкций.

ПК 2.3. Осуществлять технико-экономическое обоснование выбранного технологического процесса.

- ПК 2.4. Оформлять конструкторскую, технологическую и техническую документацию.
- ПК 3.1. Определять причины, приводящие к образованию дефектов в сварных соединениях.
- ПК 3.2. Обоснованно выбирать и использовать методы, оборудование, аппаратуру и приборы для контроля металлов и сварных соединений.
- ПК 3.4. Оформлять документацию по контролю качества сварки и общими компетенциями ОК 2-8.

- формирование умений:

1. производить расчеты механических передач и простейших сборочных единиц;

- закрепление знаний:

1. основы технической механики

2. методику расчета элементов конструкций на прочность, жесткость и устойчивость при различных видах деформации

Нормативная и учебная литература

1. Джамай В. В. Техническая механика. М.: Юрайт, 2020 г. ЭФУ
2. Вереина Л. И. Техническая механика. М.: Академия. 2019
3. Опорный конспект лекций по дисциплине «Техническая механика»,
4. Соколовская В.П. Техническая механика. Лабораторный практикум. М.: Академия, 2014 г.

Меры безопасности на рабочем месте

Перед проведением лабораторной работы необходимо изучить, а в дальнейшем в обязательном порядке соблюдать Инструкцию по охране труда для студентов в лаборатории технической механики, расписаться в журнале по технике безопасности.

2. Теоретическое обоснование

Детали, служащие для соединения отдельных элементов машин (шпонки, штифты, заклёпки, болты и т.п.), воспринимают нагрузки, перпендикулярные к их продольной оси. Поперечная нагрузка в данных деталях приводит к прямолинейному перемещению одних слоёв относительно других. В результате в сечении возникают касательные напряжения τ . При этом происходит разрушение, называемое *срезом*. Характерным примером сдвига является резание материалов ножницами.

При сжатии двух тел возникает опасность смятия контактирующих поверхностей. Напряжения, возникающие на контактирующих поверхностях, называются *напряжения смятия σ* .

3. Порядок выполнения работы:

Сдвиг – это напряжённое состояние. Если возникшие при сдвиге деформации находятся в пределах упругости, то после снятия нагрузки размеры и форма детали восстанавливаются.

Если же предел упругости превышен, то наблюдаются пластические деформации и после снятия нагрузки остаётся наметившееся место среза. По достижении предельных напряжений произойдёт срез.

Например:

Пример 1. Проверить прочность заклепок (см. рис.), если $[\tau]_{\text{ср}} = 100 \text{ Н/мм}^2$.

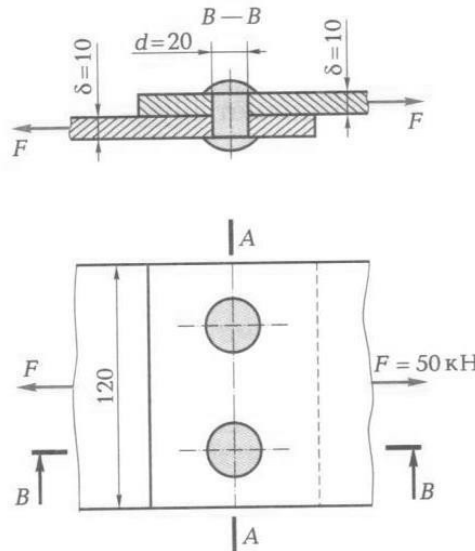
Решение.

1. Определяем фактическое касательное напряжение, возникающее в поперечных сечениях заклепок под действием заданных сил.

Поскольку число заклепок $i = 2$ и они срезаются по одной плоскости (число плоскостей среза $k = 1$), то

$$\tau_{\text{факт}} = \frac{F}{S} = \frac{F}{(ik)\pi d^2/4} = \frac{50000}{2 \cdot 1 \cdot \pi \frac{20^2}{4}} = 79,6 \text{ Н/мм}^2.$$

2. Проверяем прочность заклепок: фактическое касательное напряжение в поперечном сечении заклепки должно быть меньше или равно допускаемому касательному напряжению на срез. Действительно, $79,6 < 100$. Следовательно, под действием силы $F=50$ кН не произойдет среза заклепок.



Пример 2. Проверить прочность клепаного соединения (см. рис.), если $[\tau]_{\text{ср}} = 100 \text{ Н/мм}^2$; $[\sigma]_{\text{см}} = 240 \text{ Н/мм}^2$; $[\sigma]_{\text{р}} = 140 \text{ Н/мм}^2$.

Решение.

4. Проверяем прочность заклепки на срез (методика расчета приведена в примере).
5. Проверяем на смятие стенки отверстий в соединяемых листах:

$$\sigma_{\text{факт.см}} = \frac{F}{i\delta_{\text{лист}}d} = \frac{50000}{2 \cdot 10 \cdot 20} = 125 \text{ Н/мм}^2.$$

Полученное значение фактического напряжения смятия меньше допускаемого, так как по условию $[\sigma]_{\text{см}} = 240 \text{ Н/мм}^2$. Следовательно, смятие стенок отверстий не произойдет.

6. Проверяем прочность листов на растяжение по формуле

$$\sigma_{\text{факт.р}} = F/S \leq [\sigma]_{\text{р}}.$$

Для определения опасного сечения в сложных случаях обычно строят эпюры N , а затем σ . В данном случае задача более простая. Ясно, что опасным сечением является сечение А – А.

Площадь поперечного сечения каждого листа $S = 10 \cdot (120 - 2 \cdot 20) = 800 \text{ мм}^2$, а фактическое напряжение

$$\sigma_{\text{факт.р}} = \frac{50000}{800} = 62,5 \text{ Н/мм}^2,$$

что меньше допускаемого: $62,5 < 140$.

Ответ. Можно считать, что прочность клепаного соединения достаточна.

4.Содержание отчета:

1. Краткие теоретические сведения по теме.
2. Эскизы расчётных схем к примерам.
3. Практические решения примеров.
4. Анализ полученных результатов и выводы по работе.

5.Контрольные вопросы:

1. Какие детали испытывают деформации сдвига и среза?
2. Запишите закон Гука для сдвига.
3. Какие силовые факторы действуют при сдвиге?
4. Что такое смятие? Как определяется напряжение при смятии?
5. Сформулируйте условие прочности при срезе.

Практическое занятие № 9 Расчёт моментов инерции составных фигур.

Цель работы:

1. Закрепить теоретические знания решением примеров, которые выполняют студенты.
2. Освоить расчеты момента инерции твердых тел сложной формы.

Необходимые профессиональные компетенции для выполнения данной лабораторной работы: (ПК 1.1- 1.2, ПК 2.1-2.4,3.1-3.4)

Результат выполнения практического занятия №9:

- овладение профессиональными компетенциями:

ПК 1.1. Применять различные методы, способы и приемы сборки и сварки конструкций с эксплуатационными свойствами.

ПК 1.2. Выполнять технологическую подготовку производства сварных конструкций.

ПК 2.1. Выполнять проектирование технологических процессов производства сварных соединений с заданными свойствами.

ПК 2.2. Выполнять расчёты и конструирование сварных соединений и конструкций.

ПК 2.3. Осуществлять технико-экономическое обоснование выбранного технологического процесса.

ПК 2.4. Оформлять конструкторскую, технологическую и техническую документацию.

ПК 3.1. Определять причины, приводящие к образованию дефектов в сварных соединениях.

ПК 3.2. Обоснованно выбирать и использовать методы, оборудование, аппаратуру и приборы для контроля металлов и сварных соединений.

ПК 3.4. Оформлять документацию по контролю качества сварки и общими компетенциями ОК 2-8.

- формирование умений:

1. производить расчеты механических передач и простейших сборочных единиц;

- закрепление знаний:

1. основы технической механики

2. методику расчета элементов конструкций на прочность, жесткость и устойчивость при различных видах деформации

Нормативная и учебная литература

1. Джамай В. В. Техническая механика. М.: Юрайт, 2020 г. ЭФУ
2. Вереина Л. И. Техническая механика. М.: Академия. 2019
3. Опорный конспект лекций по дисциплине «Техническая механика»,
4. Соколовская В.П. Техническая механика. Лабораторный практикум. М.: Академия, 2014 г.

Меры безопасности на рабочем месте

Перед проведением лабораторной работы необходимо изучить, а в дальнейшем в обязательном порядке соблюдать Инструкцию по охране труда для студентов в лаборатории технической механики, расписаться в журнале по технике безопасности.

Теоретическое обоснование

Динамикой называется раздел механики, в котором изучается движение материальных тел под действием приложенных к ним сил. В основе динамики лежат законы, сформулированные Ньютоном (4 закона).

При поступательном движении твёрдого тела мерой инерции является его масса, при вращательном движении – **момент инерции**. Момент инерции можно рассматривать относительно плоскости, оси и полюса.

Количеством движения механической системы называется вектор, равный геометрической сумме количеств движения всех материальных точек этой системы.

Вращающий момент T_e , приложенный к телу, вращающемуся вокруг неподвижной оси, равен произведению момента инерции J тела относительно этой оси на угловое ускорение тела.

Основное уравнение динамики вращения твёрдого тела вокруг неподвижной оси имеет вид:

$$T_e = J \epsilon,$$

где T_e — вращающий момент, Нм; J — момент инерции тела относительно оси вращения, кг м²; ϵ — угловое ускорение, рад/с².

Момент инерции J тела равен сумме произведений масс материальных точек m_i , составляющих это тело, на квадрат их расстояний r до оси вращения z :

$$J = \sum m_i r_i^2,$$

где m_i — масса отдельной частицы тела;

r_i — расстояние до оси вращения (рис. 1.25).

Поскольку момент инерции тела относительно данной оси есть величина постоянная, то из основного уравнения вращательного движения вытекает, что при постоянном вращающем моменте T_e угловое ускорение ϵ будет также величиной постоянной, т.е. тело будет осуществлять равнопеременное вращение. Если приложенный вращающий момент T_e равен нулю, то и угловое ускорение ϵ равно нулю, т.е. тело остается в покое (если оно находилось в нем до этого времени) или вращается с постоянной угловой скоростью.

Нельзя не заметить, что по **своему** виду основное уравнение динамики вращательного движения похоже на основное уравнение динамики для материальной точки (или, что одно и то же, для поступательного движения тела):

$$F = ma.$$

Путем сопоставления приведенных уравнений можно заметить, что вместо модуля силы F в уравнениях присутствует вращающий момент T_e , вместо массы mt — момент инерции J , вместо модуля линейного ускорения тела a — угловое ускорение. Момент инерции J тела при вращательном движении играет ту же роль, что и масса t тела при поступательном движении, т.е. момент инерции тела относительно оси является мерой инертности тела при его вращательном движении вокруг этой оси. При одном и том же вращающем моменте угловое ускорение тем меньше, чем больше момент инерции тела относительно оси вращения.

Значительное отличие момента инерции тела от его массы заключается в том, что масса является для тела величиной постоянной, в то время как момент инерции зависит не только от самой вращающейся массы, но и от ее распределения относительно оси вращения. Колеса с тяжелым ободом и легкой втулкой имеют значительно больший момент инерции, чем тело той же массы, но с тяжелой втулкой и легким ободом, поскольку большая часть массы находится на большем расстоянии от оси вращения.

В результате чем более значителен момент инерции тела, тем труднее изменить его движение. Это и используют в маховиках, выполняя их со значительными диаметрами и распределяя большую часть массы по ободу, что позволяет выравнивать ход машины. В табл. 1.9 приведены моменты инерции тел правильной геометрической формы относительно оси, проходящей через центр тяжести тела.

Момент инерции J_z тела относительно произвольной оси равен сумме момента инерции J_c тела относительно центральной оси, параллельной данной, и произведения массы m тела на квадрат расстояния a между этими осями (рис. 1.26):

Момент инерции J_z тела относительно произвольной оси равен сумме момента инерции J_c тела относительно центральной оси, параллельной данной, и произведения массы m тела на квадрат расстояния a между этими осями (рис. 1.26):

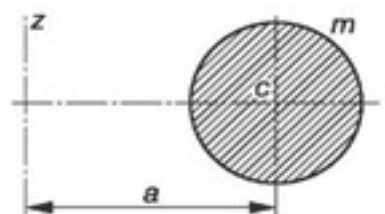
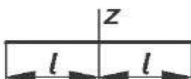
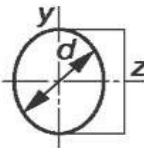
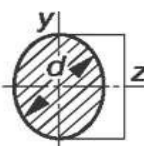
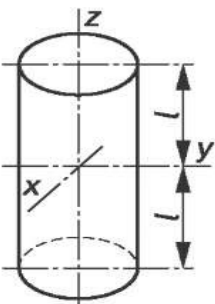
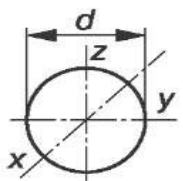


Рис. 1.26. Определение момента инерции тела относительно произвольной оси

Рис 1.

$$J_z = J_{zc} + ma^2$$

Таблица 1.9

Наименование	Схема тела	Момент инерции
Тонкий прямолинейный стержень		$J_z = \frac{ml^2}{3}$
Кольцо (материальная окружность)		$J_z = \frac{md^2}{4}$
Тонкий круглый диск		$J_x = J_y = \frac{md^2}{16}$ $J_z = \frac{md^2}{8}$
Круглый цилиндр		$J_x = J_y = m\left(\frac{d^2}{16} + \frac{l^2}{3}\right)$ $J_z = \frac{md^2}{8}$
Шар		$J_x = J_y = J_z = \frac{md^2}{10}$

3. Порядок выполнения работы:

Например:

Пример 1. Уравнение движения материальной точки М массой m имеют вид

$$x = r \cos kt; \quad y = r \sin kt.$$

Определить равнодействующую приложенных к материальной точке сил и траекторию её движения.

Решение.

1. Определяем проекции ускорения на оси координат. Для этого сначала определим проекции скорости на те же оси:

$$V_x = \dot{x} = -kr \sin kt; \quad V_y = \dot{y} = kr \cos kt \quad \square$$

С учетом этого получаем $a_x = V_x = -k^2 r \cos kt$; $a_y = V_y = -k^2 r \sin kt$.

2. Определяем проекции равнодействующей силы. Поскольку $F_x = mx = ma_x$ и $F_y = my = ma_y$, то

$$F_x = -mk^2 \cos kt; \quad F_y = -mk^2 \sin kt.$$

3. Определяем модуль равнодействующей:

$$F = \sqrt{F_x^2 + F_y^2} = mk^2 r \sqrt{\cos^2 kt + \sin^2 kt} = mk^2 r.$$

4. Определяем направление равнодействующей:

$$\cos \alpha = \frac{F_x}{F} = -\cos kt = \frac{-x}{r}; \quad \cos \beta = \frac{F_y}{F} = -\sin kt = \frac{-y}{r}.$$

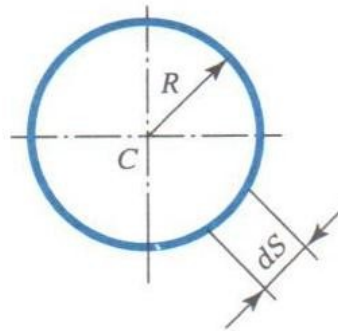
Очевидно, что угол наклона равнодействующей силы по отношению к осям координат меняется.

5. Определяем траекторию движения материальной точки. Для исключения переменной t возведем в квадрат и сложим уравнения движения. В результате получим уравнение окружности с радиусом r : $x^2 + y^2 = r^2$.

Из полученного решения можно сделать следующий вывод: материальная точка движется по окружности радиусом r под воздействием приложенной к ней силы, которая все время направлена к центру этой окружности.

Момент инерции тела J относительно плоскости, оси или полюса называется суммой произведения элементарных масс тела на квадраты их расстояний до плоскости, оси или полюса соответственно.

Пример 2. Вычислять полярный момент инерции обода относительно центра тяжести, если известны радиус обода R , его толщина h и плотность ρ .



Решение.

Поскольку ободом называется тело вращения малой толщины, у которого масса равномерно распределена по окружности, то можно, выделив на окружности (рис.) элементарную массу $m_i = \rho h dS$, вычислить момент инерции обода относительно центра тяжести:

$$J_{zC} = \int_0^{2\pi} \rho h dS R^2 = \rho h R^2 2\pi R = mR^2.$$

Ответ. Момент инерции обода относительно его центра тяжести равен произведению массы обода на квадрат его радиуса.

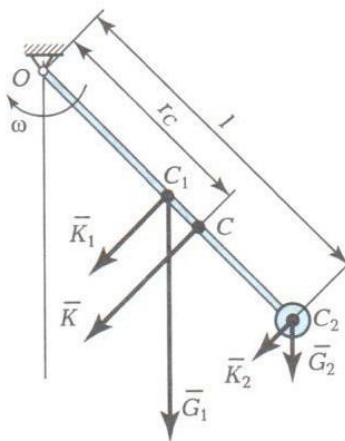
Изменение количества движения механической системы за некоторый промежуток времени равно геометрической сумме импульсов внешних сил, приложенных к системе, за тот же промежуток времени.

Пример 3. Вокруг неподвижной оси O (рис.) равномерно вращается стержень (весом G_1 и длиной l) с угловой скоростью ω .
На конце стержня закреплён шарик весом G_2 . Вычислить количество движения системы, если $G_1 = 4 G_2 = 4 G$.

Решение.

Задача имеет два варианта решения:

- 1) с использованием зависимости $\vec{K} = \sum K_i$;
- 2) с применением формулы $\vec{K} = m \vec{v}_c$.



I вариант решения.

1. Определяем количество движения стержня

$$\vec{K}_1 = m_1 \vec{v}_{c1}; K_1 = (4G/q) \omega (1/2) = 2(G/q) \omega l.$$

2. Определяем количество движения шарика.

Принимая шарик за материальную точку, вычисляем его количество движения:

$$\vec{K}_2 = m_2 \vec{v}_{\square}; K_2 = (G/q) v_2 = (G/q) \omega l.$$

3. Вычисляем количество движения всей системы

$$\vec{K}_{\square} = \vec{K}_1 + \vec{K}_2,$$

а так же векторы \vec{K}_1 и \vec{K}_2 параллельны, то

$$K = K_1 + K_2 = 2 (G/q) \omega l + (G/q) \omega l = 3 (G/q) \omega l.$$

II вариант решения.

1. Определяем положение центра масс системы

$$r_c = \frac{\sum m_i r_i}{\sum m_i} = \frac{G_1(1/2) + G_2 l}{G_1 + G_2} = \frac{4G(1/2) + Gl}{4G + G} = 0,6l.$$

2. Вычисляем количество движения всей системы

$$\vec{K} = m\vec{v}_c; K = \frac{G_1+G_2}{q} \omega \cdot 0,6l = 3 (G/q) \omega l.$$

4. Содержание отчета:

- Краткие теоретические сведения по теме.
- Эскизы расчётных схем к примерам.
- Практические решения примеров.
- Анализ полученных результатов и выводы по работе.

Контрольные вопросы

1. Что такое момент инерции и от чего он зависит?
2. Может ли момент инерции быть отрицательным?
3. Как изменится момент инерции круга, если его диаметр увеличить в 2 раза?
4. Тело массой m имеет скорость v , а тело массой $0,5m$ — скорость $2v$. Будут ли одинаковыми у них запасы кинетической энергии?
5. Алюминиевый сплошной цилиндр и медный в виде трубки имеют одинаковые массы и внешние размеры. У какого из этих тел момент инерции относительно геометрической оси больше?

Практическое занятие № 10

Расчёт на прочность при изгибе.

Цель занятия:

1. Закрепить теоретические знания решением примеров, которые выполняют студенты.
2. Изучить принципы расчета на прочность при изгибе.

Необходимые профессиональные компетенции для выполнения данной лабораторной работы: (ПК 1.1- 1.2, ПК 2.1-2.4,3.1-3.4)

Результат выполнения практического занятия №10:

- овладение профессиональными компетенциями:

ПК 1.1. Применять различные методы, способы и приемы сборки и сварки конструкций с эксплуатационными свойствами.

ПК 1.2. Выполнять технологическую подготовку производства сварных конструкций.

ПК 2.1. Выполнять проектирование технологических процессов производства сварных соединений с заданными свойствами.

ПК 2.2. Выполнять расчёты и конструирование сварных соединений и конструкций.

ПК 2.3. Осуществлять технико-экономическое обоснование выбранного технологического процесса.

ПК 2.4. Оформлять конструкторскую, технологическую и техническую документацию.

ПК 3.1. Определять причины, приводящие к образованию дефектов в сварных соединениях.

ПК 3.2. Обоснованно выбирать и использовать методы, оборудование, аппаратуру и приборы для контроля металлов и сварных соединений.

ПК 3.4. Оформлять документацию по контролю качества сварки и общими компетенциями ОК 2-8.

- формирование умений:

1.производить расчеты механических передач и простейших сборочных единиц;

- закрепление знаний:

1.основы технической механики

2. методику расчета элементов конструкций на прочность, жесткость и устойчивость при различных видах деформации

Нормативная и учебная литература

1. Джамай В. В. Техническая механика. М.: Юрайт, 2020 г. ЭФУ
2. Вереина Л. И. Техническая механика. М.: Академия. 2019
3. Опорный конспект лекций по дисциплине «Техническая механика»,
4. Соколовская В.П. Техническая механика. Лабораторный практикум. М.: Академия, 2014 г.

Меры безопасности на рабочем месте

Перед проведением лабораторной работы необходимо изучить, а в дальнейшем в обязательном порядке соблюдать Инструкцию по охране труда для студентов в лаборатории технической механики, расписаться в журнале по технике безопасности.

Теоретическое обоснование

Изгибом называется такой вид деформации бруса, при котором в поперечном сечении бруса возникает только **изгибающий момент**. Причинами возникновения изгибающего момента могут быть поперечные силы, а также пары сил (моменты). В случае отсутствия поперечных изгиб называют **чистым**.

Брусья, работающие на прямой изгиб, называют **балками**. Мы будем рассматривать балки, у которых есть хотя бы одна плоскость симметрии и плоскость действия нагрузок совпадает с ней. Изгиб такой балки называется **прямым**.

3.Порядок выполнения работы:

При решении задач, связанных с изгибом, необходимо знать некоторые геометрические характеристики поперечного сечения.

Например:

Пример 1. Найти, на каком расстоянии от основания расположен центр тяжести треугольника (рис.1).

Решение.

3. Начало координат выбираем в произвольной точке O , а ось x_1 совмещаем с основанием треугольника.

4. Вычисляем статический момент треугольника относительно оси x_1 : $S_{x_1} = \int_S y_1 dS$.

Элементарная площадка $dS = I dy_1$. Из подобия треугольников получаем

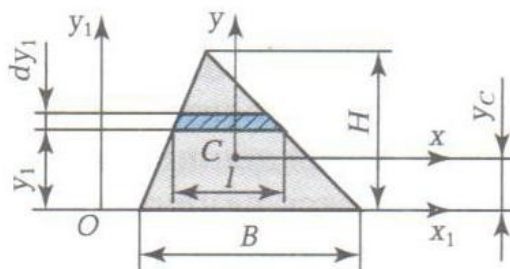
$$I = B(H - y_1)/H.$$

Таким образом, статический момент относительно оси x_1

$$S_{x_1} = \int_0^H (B/H)(H - y_1)y_1 dy_1 = BH^2/6.$$

5. Определяем расстояние от центра тяжести до основания треугольника, если площадь треугольника $S = BH/2$:

$$y_c = S_{x_1}/S = \frac{BH^2/6}{BH/2} = \frac{H}{3}$$



Пример 2. Найти момент инерции треугольника (см. рис.1) относительно основания и относительно центральной оси, параллельной основанию.

Решение.

7. Вычислим момент инерции относительно оси x_1 :

$$J_{x_1} = \int_S y_1^2 dS = \int_0^H y_1^2 I dy_1$$

Из подобия треугольников имеем $I = (B/H) \int_0^H (H - y_1)y_1^2 dy_1$,

откуда

$$J_{x_1} = BH^3/12$$

8. Определяем момент инерции относительно центральной оси.

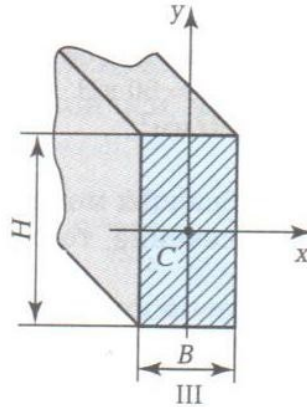
Как было сказано ранее, центральный момент инерции всегда меньше момента инерции относительно других параллельных, но не центральных осей. Следовательно, чтобы найти центральный момент инерции относительно оси x , нужно вычесть b^2S из J_{x_1} . В этом случае

$$J_x = J_{x_1} - (H/3)^2 S$$

или

$$J_x = BH^3/36.$$

Пример 3. Определить, как изменится кривизна бруса III (рис.2) при изгибе момента M в плоскостях yz и xz , если $H = 3B$.



Решение.

1. Определяем кривизну бруса при действии момента в плоскости yz :

$$\frac{1}{\rho_{yx}} = \frac{M}{EJ_x} = \frac{M}{E(BH^3/12)}$$

2. Определяем кривизну бруса при действии момента в плоскости xz :

$$\frac{1}{\rho_{yx}} = \frac{M}{EJ_x} = \frac{M}{E(BH^3/12)}$$

3. Вычислим отношение кривизны с учетом, что $H=3B$:

$$\frac{1/\rho_{yx}}{\rho_{yz}} = \frac{H^2}{B^3} = 9$$

Таким образом, мы численно подтвердили, что жесткость бруса с прямоугольным сечением в плоскости yz больше, чем в плоскости xz .

4.Содержание отчета:

1. Краткие теоретические сведения по теме.
2. Эскизы расчётных схем к примерам.
3. Практические решения примеров.
4. Анализ полученных результатов и выводы по работе.

5.Контрольные вопросы:

1. Что такое чистый и поперечный изгиб?
2. Что называется нейтральным слоем балки?
3. Какие напряжения возникают в поперечном сечении при изгибе?
4. Два бруса одинакового поперечного сечения подвергаются нагрузке, в результате чего возникают переменные напряжения с одинаковым коэффициентом асимметрии R . Первый брус работает на изгиб, а второй – на растяжение – сжатие. У какого бруса раньше начнётся усталостное разрушение?
5. В чём заключается условие прочности при изгибе?

Практическое занятие № 11 Расчёт основных параметров привода

Цель занятия:

- 1.Закрепить теоретические знания решением примеров, которые выполняют студенты.
- 2.Изучить принципы расчета основных параметров привода.

Необходимые профессиональные компетенции для выполнения данной лабораторной работы: (ПК 1.1- 1.2, ПК 2.1-2.4,3.1-3.4)

Результат выполнения практического занятия №11:

- овладение профессиональными компетенциями:

ПК 1.1. Применять различные методы, способы и приемы сборки и сварки конструкций с эксплуатационными свойствами.

ПК 1.2. Выполнять технологическую подготовку производства сварных конструкций.

ПК 2.1. Выполнять проектирование технологических процессов производства сварных соединений с заданными свойствами.

ПК 2.2. Выполнять расчёты и конструирование сварных соединений и конструкций.

ПК 2.3. Осуществлять технико-экономическое обоснование выбранного технологического процесса.

ПК 2.4. Оформлять конструкторскую, технологическую и техническую документацию.

ПК 3.1. Определять причины, приводящие к образованию дефектов в сварных соединениях.

ПК 3.2. Обоснованно выбирать и использовать методы, оборудование, аппаратуру и приборы для контроля металлов и сварных соединений.

ПК 3.4. Оформлять документацию по контролю качества сварки и общими компетенциями ОК 2-8.

- формирование умений:

1.производить расчеты механических передач и простейших сборочных единиц;

2. читать кинематические схемы

- закрепление знаний:

1.основы технической механики

2.основы расчетов механических передач и простейших сборочных единиц общего назначения;

Нормативная и учебная литература

1. Джамай В. В. Техническая механика. М.: Юрайт, 2020 г. ЭФУ
2. Вереина Л. И. Техническая механика. М.: Академия. 2019
3. Опорный конспект лекций по дисциплине «Техническая механика»,
4. Соколовская В.П. Техническая механика. Лабораторный практикум. М.: Академия, 2014 г.

Меры безопасности на рабочем месте

Перед проведением лабораторной работы необходимо изучить, а в дальнейшем в обязательном порядке соблюдать Инструкцию по охране труда для студентов в лаборатории технической механики, расписаться в журнале по технике безопасности.

Теоретическое обоснование

Фрикционные передачи можно разделить на две основные группы – передачи с постоянным передаточным отношением и передачи с регулируемым передаточным отношением (вариаторы).

Передачи с постоянным передаточным отношением применяются для механизмов, в которых требуются плавность движения, безударное включение на ходу, бесшумность

при работе. В металлорежущих станках они применяются крайне редко и только для вспомогательных движений для передачи небольшой мощности (до 10 кВт).

Вариаторы позволяют непрерывно (бесступенчато) регулировать передаточное отношение в определённых пределах.

По форме катки фрикционных передач могут быть цилиндрическими, коническими, фасонными.

Достоинство фрикционных передач: простота конструкции; плавность и бесшумность работы; возможность реверсирования на ходу; возможность плавного изменения передаточного отношения; исключение поломок при случайной перегрузки в связи с возможностью проскальзывания катков. Однако фрикционные передачи применяются редко вследствие значительных недостатков: большого износа катков и подшипников из-за большой силы сжатия катков; низкого КПД; непостоянства передаточного отношения ввиду проскальзывания катков.

В этом задании рассмотрим расчёты на прочность цилиндрической (рис.2.2) и конической (рис.2.3) фрикционных передач.

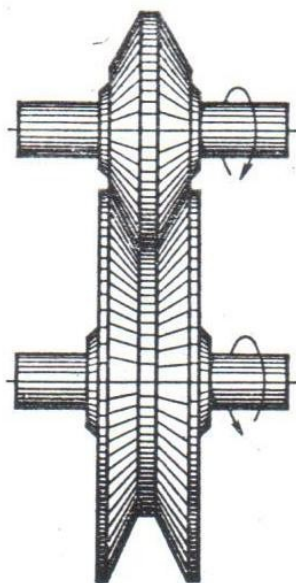


Рис. 2.2

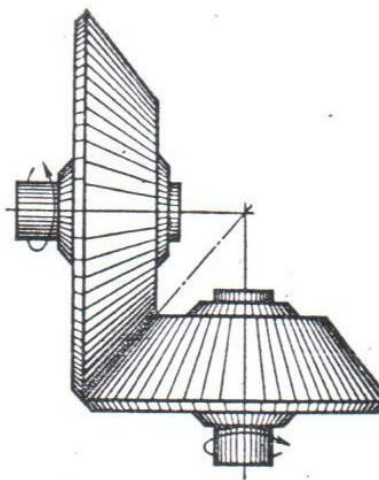


Рис. 2.3

3.Порядок выполнения работы:

3.1 Расчёт на прочность цилиндрической фрикционной передачи.

Например:

Пример 1. Рассчитать открытую цилиндрическую фрикционную передачу с гладкими катками по следующим данным: передаваемая мощность двигателя $P = 4,1$ кВт;

частота вращения $n_1 = 1000$ об/мин; передаточное число $u = 3,27$.

Решение:

1. Выбираем материал катков – сталь по стали всухую. По табл.2.2* принимаем: $[\sigma]_н = 600$ МПа; $E = 2,1 \cdot 10^5$ МПа.
2. По табл.2.1* выбираем коэффициент трения $f = 0,15$; $\Psi_a = 0,3$, коэффициент запаса сцепления $K_c = 1,5$.

3. Определяем момент на валу ведущего катка:

$$M_1 = 9,55 \frac{P_1}{n_1} = 9,55 \frac{4100}{1000} = 39 \text{ Н} \cdot \text{м} = 39 \cdot 10^3 \text{ Н} \cdot \text{мм}$$

вычисляем межосевое расстояние

$$a = (u + 1) \sqrt[3]{\left(\frac{0,418}{[\sigma]_H}\right)^2 \frac{E_{np} M_1 K_c}{u f \Psi_a}} = (3,27 + 1) \sqrt[3]{\left(\frac{0,418}{600}\right)^2 \frac{2,1 \cdot 10^5 \cdot 39 \cdot 10^3 \cdot 1,5}{3,27 \cdot 0,15 \cdot 0,3}} = 148 \text{ мм.}$$

4. Определяем геометрические размеры катков: диаметр ведущего катка

$$D_1 = \frac{2a}{1+u} = \frac{2 \cdot 148}{1+3,27} = 69 \text{ мм; принимаем } D_1 = 70 \text{ мм;}$$

диаметр ведомого катка: $D_2 = D_1 u = 70 \cdot 3,27 = 228 \text{ мм; принимаем } D_2 = 230 \text{ мм;}$
 уточняем межосевое расстояние: $a = 1/2 (D_2 + D_1) = 1/2 (70 + 230) = 150 \text{ мм.}$

рабочая ширина обода ведомого катка $b_1 = a \Psi_a = 150 \cdot 0,3 = 45 \text{ мм,}$
 ведущего $b_2 = b + 5 = 45 + 5 = 50 \text{ мм.}$

5. Определяем силу нажатия:

$$F_r = \frac{K_c M_1 (1+u)}{f a} = 1,5 \frac{39 \cdot 10^3 \cdot (1+3,27)}{0,15 \cdot 150} = 11 \cdot 10^3 \text{ Н.}$$

6. Проверяем окружную скорость $v = \frac{\pi D_1 n_1}{60} = \frac{3,14 \cdot 70 \cdot 1000}{60 \cdot 1000} = 3,6 \text{ м/с,}$

что меньше $v_{max} = (7 \div 10) \text{ м/с.}$

7. Проверочный расчет по контактным напряжениям проводим по формуле

$$\sigma_H = \frac{0,418}{a} \sqrt{\frac{M_1 K_c (1+u)^3 E_{np}}{b u f}} = \frac{0,418}{150} \times \sqrt{\frac{39 \cdot 10^3 \cdot 1,5 (1+3,27)^3 \cdot 2,1 \cdot 10^5}{45 \cdot 3,27 \cdot 0,15}} = 574 \text{ МПа} < [\sigma]_H = 600 \text{ МПа.}$$

Недогрузка составляет 4,35%, что допустимо.

3.2 Расчёт на прочность конической фрикционной передачи.

Например:

Пример 2. Рассчитать фрикционную коническую передачу по следующим данным:

Момент на ведущем валу $M_1 = 205 \cdot 10^3 \text{ Н} \cdot \text{мм;}$ угловая скорость $\omega_1 = 6,2 \text{ рад/с; } \omega_2 = 13,4 \text{ рад/с}$

Решение.

1. Выбираем материал катков: текстолит – чугун. По табл.2.2* для текстолита принимаем $[\sigma]_H = 90 \text{ МПа; } E_2 = 1,1 \cdot 10^5 \text{ МПа; } E_1 = 6 \cdot 10^3 \text{ МПа.}$
2. Задаём коэффициенты: трения $f = 0,20;$ запаса сцепления $K_c = 1,5;$ $\Psi_R = 0,3.$
3. Определяем приведённый модуль упругости

$$E_{np} = \frac{2E_1E_2}{E_1+E_2} = \frac{2 \cdot 6 \cdot 10^3 \cdot 1,1 \cdot 10^5}{6 \cdot 10^3 + 1,1 \cdot 10^5} = 1,13 \cdot 10^4 \text{ МПа};$$

передаточное отношение $u_{2-1} = \omega_2/\omega_1 = 124/62 = 2$. Далее вычисляем среднее конусное расстояние

$$R = \sqrt{u^2+1} \sqrt[3]{\left(\frac{0,418}{[\sigma]_H}\right)^2 \frac{M_1 K_c E_{np}}{\Psi_R u f}} = \sqrt{2^2+1} \sqrt[3]{\left(\frac{0,418}{90}\right)^2 \frac{205 \cdot 10^3 \cdot 1,5 \cdot 1,13 \cdot 10^4}{0,3 \cdot 2 \cdot 0,2}} = 192 \text{ мм.}$$

4. Определяем диаметр большого катка (ведущего)

$$D_{m1} = \frac{2R}{\sqrt{1+u_{1-2}^2}} = \frac{2 \cdot 192}{\sqrt{1+(1/2)^2}} = 342 \text{ мм}; \text{ принимаем } D_{m1} = 340 \text{ мм.}$$

5. Определяем углы конусности катков $\delta_2 = \arctg u = \arctg 0,5 = 26^\circ 34'$;
 $\delta_1 = 90^\circ - 26^\circ 34' = 63^\circ 26'$.

6. Определяем геометрические размеры катков:

средний диаметр ведомого катка $D_{m2} = D_{m1} u_{1-2}^{\square} = 340 \cdot 1/2 = 170 \text{ мм};$

длина контактной линии и ширина обода катка $b = R \Psi_R = 192 \cdot 0,3 = 58 \text{ мм};$

$b_1 =$

$b \cos \delta_1 = 58 \cos 63^\circ 26' = 26 \text{ мм}; b_2 = b \cos \delta_2 = 58 \cos 26^\circ 34' = 51,5 \text{ мм.}$

7. Определяем силу нажатия $F_r = K_c = \frac{2 M_1}{f D_{m1}} = 1,5 \frac{2 \cdot 205 \cdot 10^3}{0,20 \cdot 340} = 6000 \text{ Н.}$

8. Проверяем окружную скорость $v_m = \frac{\omega_1 D_{m1}}{2 \cdot 1000} = \frac{62 \cdot 340}{2 \cdot 1000} = 1,03 \text{ м/с} < v_{max}.$

9. Проверочный расчет передачи

$$\sigma_H = \frac{0,418}{R} \sqrt{\frac{M_1 K_c (\sqrt{1+u_{2-1}^2})^3 E_{np}}{b u_{2-1}^{\square} f}} = \frac{0,418}{192} \times \sqrt{\frac{205 \cdot 10^3 \cdot 1,5 (\sqrt{1+2^2})^3 \cdot 1,13 \cdot 10^4}{58 \cdot 2 \cdot 0,2}} = 90,4 \text{ МПа,}$$

что удовлетворяет условию прочности.

4.Содержание отчета:

- Краткие теоретические сведения по теме.
- Эскизы расчётных схем к примерам.
- Практические решения примеров.
- Анализ полученных результатов и выводы по работе.

5.Контрольные вопросы:

- За счёт чего передаётся движение в фрикционных передачах?
- Расскажите о классификации и применении фрикционных передач.
- Какие материалы используют для изготовления катков?
- Может ли нормально работать коническая фрикционная передача, если оба катка на неподвижных опорах?
- Чему равно передаточное число цилиндрической фрикционной передачи?

Практическое занятие № 12

Расчёты сварного соединения.

Цель занятия: Закрепить теоретические знания решением примеров, которые выполнят студенты.

Необходимые профессиональные компетенции для выполнения данной лабораторной работы: (ПК 1.1- 1.2, ПК 2.1-2.4,3.1-3.4)

Результат выполнения практического занятия №12:

- овладение профессиональными компетенциями:

ПК 1.1. Применять различные методы, способы и приемы сборки и сварки конструкций с эксплуатационными свойствами.

ПК 1.2. Выполнять технологическую подготовку производства сварных конструкций.

ПК 2.1. Выполнять проектирование технологических процессов производства сварных соединений с заданными свойствами.

ПК 2.2. Выполнять расчёты и конструирование сварных соединений и конструкций.

ПК 2.3. Осуществлять технико-экономическое обоснование выбранного технологического процесса.

ПК 2.4. Оформлять конструкторскую, технологическую и техническую документацию.

ПК 3.1. Определять причины, приводящие к образованию дефектов в сварных соединениях.

ПК 3.2. Обоснованно выбирать и использовать методы, оборудование, аппаратуру и приборы для контроля металлов и сварных соединений.

ПК 3.4. Оформлять документацию по контролю качества сварки и общими компетенциями ОК 2-8.

- формирование умений:

1. производить расчеты механических передач и простейших сборочных единиц;

2. читать кинематические схемы

- закрепление знаний:

1. основы технической механики

2. методику расчета элементов конструкций на прочность, жесткость и устойчивость при различных видах деформации;

Нормативная и учебная литература

1. Джамай В. В. Техническая механика. М.: Юрайт, 2020 г. ЭФУ
2. Вереина Л. И. Техническая механика. М.: Академия. 2019
3. Опорный конспект лекций по дисциплине «Техническая механика»,
4. Соколовская В.П. Техническая механика. Лабораторный практикум. М.: Академия, 2014 г.

Меры безопасности на рабочем месте

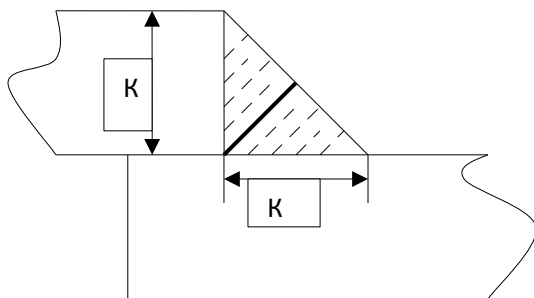
Перед проведением лабораторной работы необходимо изучить, а в дальнейшем в обязательном порядке соблюдать Инструкцию по охране труда для студентов в лаборатории технической механики, расписаться в журнале по технике безопасности.

Теоретическое обоснование

При расчете конструкции по предельному состоянию условие прочности записывается в виде $N/F \leq mR$, где N - расчетное усилие, Н/м²; m – коэффициент условий работы, учитывающий степень ответственности конструкции, возможность дополнительных деформаций при эксплуатации, жесткость узлов.

Расчетное сопротивление металла стыковых швов устанавливают по специальным нормативам. Так, по этим нормам для стыковых швов, выполненных ручной и механизированной сваркой на стали Ст3, расчетное сопротивление при растяжении равно $R^{cb}_c = 18 \cdot 10^7$ Н/м² (180 МПа), при срезе $R^{cb}_c = 130$ МПа, для угловых швов $R^{cb}_c = 150$ МПа. Стыковые швы на прочность рассчитывают по формуле $N = R^{cb}_c \delta l$, где N – расчетное действующее усилие в соединении, Н; R^{cb}_c – расчетное сопротивление сварного стыкового соединения, Н/м²; δ – толщина металла в расчетном сечении, м; l – длина шва, м.

Расчетное усилие для угловых швов рассчитывают по формуле $N = 0,7kIR^{cb}_c$, где k – катет шва, м; l – длина шва, м; R^{cb}_c – расчетное сопротивление срезу, Н/м²; коэффициент 0,7 показывает, что расчет ведется из предположения разрушения шва в плоскости, проходящей по гипотенузе прямоугольного треугольника.



Порядок выполнения работы:

Расчёт заклёпочного соединения на прочность

Например:

Пример 1. Определить наибольшее допустимое усилие, которое сможет выдержать сварная тяга, выполненная из двух частей полосы стали Ст3 толщиной 5 мм и шириной 150 мм, соединенных встык и внахлестку.

Решение.

Расчетное сопротивление при растяжении для стали Ст3 составляет 180 МПа, сопротивление на срез – 150 МПа. Толщина стыкового и катет углового швов равны 5 мм, длина швов в обоих случаях 150 мм.

Расчет усилия для стыкового соединения выполняем по формуле:

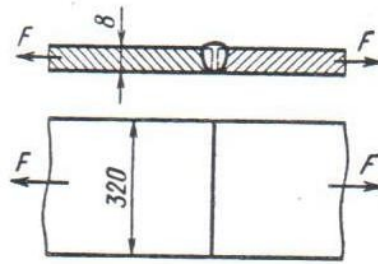
$$N = R^{cb}_c \delta l = 180 \cdot 5 \cdot 150 = 135\,000 \text{ МПа.}$$

Расчет усилия для нахлесточного соединения выполняем по формуле:

$$N = 0,7kIR^{cb}_c = 0,7 \cdot 5 \cdot 150 \cdot 150 = 78\,750 \text{ МПа.}$$

4. Вывод: при стыковом соединении полос расчетное усилие тяги в 1,7 раза больше, чем при соединении внахлестку.

Пример 2. Рассчитать сварное соединение для двух полос толщиной $\delta = 8$ мм, на которое действует растягивающая сила $F = 40 \cdot 10^3$ Н. Материал полосы – Ст2.



Решение.

1. Для сварки полос принимаем односторонний без скоса кромок стыковой шов, вид сварки – ручная дуговая, электроды – Э42.
2. Исходя из условия примера по (табл.15.1 и 14.1)* выбираем допускаемое напряжение

для сварного соединения: $[\sigma]_p = 0,9 [\sigma]_p = 0,9 \cdot 140 = 126$ МПа.

3. Определяем длину стыкового шва:

$$l_w = \frac{F_{\square}}{\delta [\sigma^1]_p} = \frac{320 \cdot 10^3}{8 \cdot 126} = 319 \text{ мм}$$

4. Конструкция сварного соединения на рис. 2. Ширину полосы принимаем 320 мм.

4.Содержание отчета:

- Краткие теоретические сведения по теме.
- Эскизы расчётных схем к примерам.
- Практические решения примеров.
- Анализ полученных результатов и выводы по работе.

5.Контрольные вопросы:

- Каковы достоинства и недостатки сварных конструкций по сравнению с заклёпочными?
- Назовите конструктивные разновидности сварных швов?
- Как рассчитывают стыковые сварные швы?
- Как рассчитывать нахлесточные, угловые и тавровые швы?
- Какой профиль у нормального углового шва?

Практическое занятие № 13

Расчёт функций цилиндрических передач

Цель занятия: Закрепить теоретические знания решением примеров, которые выполняют студенты.

Необходимые профессиональные компетенции для выполнения данной лабораторной работы: (ПК 1.1- 1.2, ПК 2.1-2.4,3.1-3.4)

Результат выполнения практического занятия №13:

- овладение профессиональными компетенциями:

ПК 1.1. Применять различные методы, способы и приемы сборки и сварки конструкций с эксплуатационными свойствами.

ПК 1.2. Выполнять технологическую подготовку производства сварных конструкций.

ПК 2.1. Выполнять проектирование технологических процессов производства сварных соединений с заданными свойствами.

ПК 2.2. Выполнять расчёты и конструирование сварных соединений и конструкций.

ПК 2.3. Осуществлять технико-экономическое обоснование выбранного технологического процесса.

ПК 2.4. Оформлять конструкторскую, технологическую и техническую документацию.

ПК 3.1. Определять причины, приводящие к образованию дефектов в сварных соединениях.

ПК 3.2. Обоснованно выбирать и использовать методы, оборудование, аппаратуру и приборы для контроля металлов и сварных соединений.

ПК 3.4. Оформлять документацию по контролю качества сварки и общими компетенциями ОК 2-8.

- формирование умений:

1. производить расчеты механических передач и простейших сборочных единиц;

2. читать кинематические схемы

- закрепление знаний:

1. основы технической механики

2. основы расчетов механических передач и простейших сборочных единиц общего назначения;

1. Нормативная и учебная литература

1. Джамай В. В. Техническая механика. М.: Юрайт, 2020 г. ЭФУ
2. Вереина Л. И. Техническая механика. М.: Академия. 2019
3. Опорный конспект лекций по дисциплине «Техническая механика»,
4. Соколовская В.П. Техническая механика. Лабораторный практикум. М.: Академия, 2014 г.

2. Меры безопасности на рабочем месте

Перед проведением лабораторной работы необходимо изучить, а в дальнейшем в обязательном порядке соблюдать Инструкцию по охране труда для студентов в лаборатории технической механики, расписаться в журнале по технике безопасности.

3. Теоретическое обоснование

Зубчатые передачи получили наибольшее распространения в машиностроении, используются для передачи движения в широком диапазоне мощностей (до 100 тыс. кВт) и скоростей (до 200 м/с), для передачи вращательного движения и для преобразования вращательного движения в поступательное и наоборот.

Зубчатая передача состоит из двух колёс или колёса и рейка. Зубчатое колесо с меньшим числом зубьев называют *шестернёй*, а с большим числом зубьев – *колесом*.

Достоинства зубчатых передач:

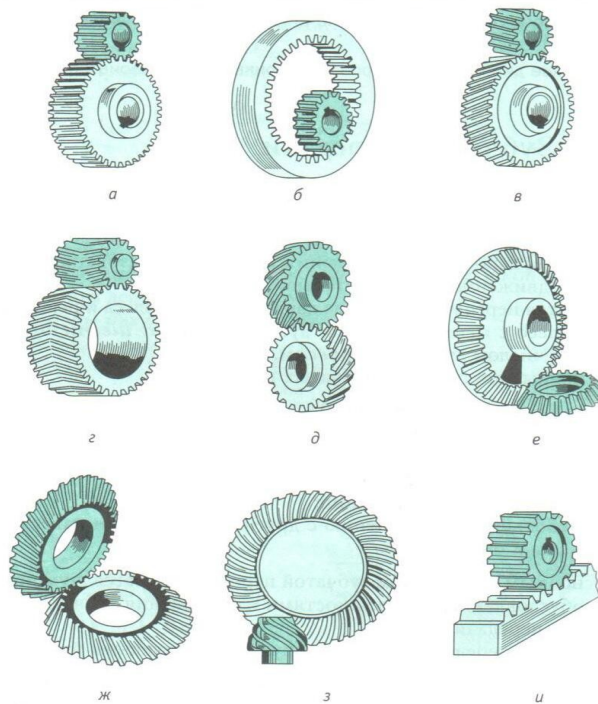
- надёжность в работе;
- компактность по сравнению с фрикционными передачами;
- высокий КПД (0,97...0,98);
- постоянство передаточного отношения;
- простота в обслуживании;
- небольшие по сравнению с другими передачами нагрузки на валы и опоры.

Недостатки цепной передачи:

- основным недостатком зубчатой передачи является шум при работе, обусловленный погрешностями изготовления зубчатых колёс и сборки передачи.

Зубчатые передачи классифицируются по следующим признакам:

- взаимному расположению осей колёс – *цилиндрические* с параллельными осями (рис. 1, а, г), *винтовые* со скрещивающимися осями (рис. 1, д), *конические* пересекающимися осями (рис. 1, е, ж), *гипоидные* конические с перекрещивающимися осями (рис. 1, з), *реечные* для преобразования вращательного движения в поступательное и наоборот (рис. 1, и);
- относительному расположению колёс – с *внешним* (рис. 1, а, в, г) и *внутренним* (рис. 1, б) *зацеплением*;
- расположению зубьев относительно образующей колеса – *прямозубые* (рис. 1, а, б, е, и), *косозубые* (рис. 1, в, г, е), с *криволинейными зубьями* (рис. 1, д, з);
- форме профиля зубьев – *эвольвентные*, *циклоидальные* (для колёс с малым числом (пять – семь) зубьев, например в часовой промышленности) и *круговые* (зацепление Новикова);
- условиями работы и конструктивному оформлению – открытые и закрытые, заключённые в специальный корпус, защищённый от пыли и грязи с постоянной подачей масла или с масляной ванной.



4. Порядок выполнения работы:

4.1. Расчёт зубьев цилиндрической прямозубой передачи на изгиб.

Например:

Пример 1. Определить допускаемые напряжения при изгибе $[\sigma] F_1$ и $[\sigma] F_2$ для материалов зубчатой передачи:

Шестерня – сталь 40Х (поковка), термическая обработка – объёмная закалка до HRC 45 – 50;

Колесо – сталь 40Х (поковка), термическая обработка – нормализация до HB 260 – 300.

Дополнительные условия: нереверсивная нагрузка, близкая к постоянной ($K_{FC} = 1,0$);

$$Y_R = 1,0; S_F = 1,7; t = 40 \cdot 10^3 \text{ ч};$$

Частота вращения шестерни $n_1 = 360$ об/мин; колеса $n_2 = 80$ об/мин.

Решение:

- База испытания $F_{F0_{1(2)}}$ для всех сталей $4 \cdot 10^6$. Расчётная циклическая долговечность:

$$N_{F_1} = 60 n_1 t_{\Sigma \square} = 60 \cdot 360 \cdot 40 \cdot 10^3 = 8,6 \cdot 10^8;$$

$$N_{F_2} = 60 n_2 t_{\Sigma \square} = 60 \cdot 80 \cdot 40 \cdot 10^3 = 1,92 \cdot 10^8;$$

Так как $N_F > N_{F0}$, то по формуле (3.12)* $K_{FL} = 1$.

- Пределы изгибной выносливости (табл.3,8)*:

$$\sigma_{F \lim b_1}^0 = 570 \text{ МПа};$$

$$\sigma_{F \lim b_2}^0 = 1,8 HB_{cp} = 1,8 \cdot 280 = 500 \text{ МПа}.$$

Здесь $HB_{cp} = 280$ (принимается из условия задания – вопроса).

3. Допускаемые напряжения при изгибе (формула 3,11) соответственно для шестерни и колёса:

$$[\sigma]_{F_1} = \sigma_{F_{lim} b_1}^0 / S_F = 570 / 1,70 = 335 \text{ МПа}$$

$$[\sigma]_{F_2} = 500 / 1,70 = 294 \text{ МПа.}$$

3.2. Последовательность проектного расчёта цилиндрической прямозубой передачи.

Например:

Пример 1. Произвести проектный расчёт открытой зубчатой цилиндрической передачи по следующим данным: $P = 24,5 \text{ кВт}$; $\omega_1 = 80 \text{ рад/с}$; $\omega_2 = 40 \text{ рад/с}$.

Для сокращения объёма расчёта исходные данные по расчёту допускаемых напряжений принимаются: $[\sigma]_{F_1} = 335 \text{ МПа}$; $[\sigma]_{F_2} = 294 \text{ МПа}$; $[\sigma]_H = 620 \text{ МПа}$.

Решение:

1. Определяем передаточное число $u = \omega_1 / \omega_2 = 80 / 40 = 2$.
2. Для материала шестерни выбираем сталь 40Х для колеса – сталь 40Х.
3. Допускаемые напряжения: $[\sigma]_{F_1} = 335 \text{ МПа}$; $[\sigma]_{F_2} = 294 \text{ МПа}$; $[\sigma]_H = 620 \text{ МПа}$.
4. Задаём число зубьев шестерни $Z_1 = 20$ и по формуле $u = Z_2 / Z_1$ определяем число зубьев для колеса: $Z_2 = 20 \times 2 = 40$.
5. По табл.3.6* определяем коэффициенты формы зуба: шестерни $Y_{F_1} = 4,07$, колеса $Y_{F_2} = 3,70$.
6. Задаём коэффициент длины зуба $\psi_{bd} = 1,2$.
7. Определяем модуль зубьев. Для его расчёта принимаем $[\sigma]_{F_2} = 294 \text{ МПа}$, так как $[\sigma]_{F_2} / Y_{F_2} < [\sigma]_{F_1} / Y_{F_1}$.

$$m = K_m \sqrt[3]{\frac{M_2 K_{F\beta} Y_F}{u z_1^2 \Psi_{bd} [\sigma]_F}} = 1,4 \sqrt[3]{\frac{557 \cdot 10^3 \cdot 1,05 \cdot 3,7}{2 \cdot 20^2 \cdot 1,2 \cdot 294}} = 2,75 \text{ мм,}$$

где $M_2 = K_m = \frac{1000 P \eta}{\omega_2} = \frac{1000 \cdot 24,5 \cdot 0,91}{40} = 557 \cdot 10^3 \text{ Н} \cdot \text{мм.}$

Полученное значение модуля округляем до стандартного $m = 3 \text{ мм}$.

8. Геометрический расчет передачи (см. табл. 3.3):
 $d_1 = 3 \cdot 20 = 60 \text{ мм}$; $d_{a1} = 3(20 + 2) = 66 \text{ мм}$; $d_{f1} = 3(20 - 2,5) = 52,5 \text{ мм}$; $d_2 = 3 \cdot 40 = 120 \text{ мм}$; $d_{a2} = 3(40 + 2) = 126 \text{ мм}$; $d_{f2} = 3(40 - 2,5) = 112,5 \text{ мм}$; $h = 6,75 \text{ мм}$; $h_a = 3,0 \text{ мм}$; $h_f = 3,75 \text{ мм}$; $s_t = e_1 = 4,71 \text{ мм}$; $d_{b1} = 60 \cdot 0,94 = 56,4 \text{ мм}$; $d_{b2} = 120 \cdot 0,94 = 113 \text{ мм}$;
 $c = 0,75 \text{ мм}$; $p_t = 9,42 \text{ мм}$; $a_w = i(3 \cdot 60) / 2 = 90 \text{ мм}$; $b_w = \psi_{bd} d_1 = 1,2 \cdot 60 = 72 \text{ мм}$.

9. Окружная скорость колеса

$$v = (d_1 \omega_1 i / 2) = i \cdot 10^{-3} \cdot 80 / 2 = 2,4 \text{ м/с.}$$

Назначаем для передачи восьмую степень точности зацепления.

5. Содержание отчета:

1. Краткие теоретические сведения по теме.
2. Эскизы расчётных схем к примерам.
3. Практические решения примеров.
4. Анализ полученных результатов и выводы по работе.

6. Контрольные вопросы:

1. Что такое модуль зубчатого колеса?
2. Какие зубчатые передачи вы знаете?
3. Дайте классификацию зубчатых передач.
4. Назовите параметры зубчатого колеса.
5. Как формируется эвольвента?

Практическое занятие № 14

Расчёт червячной передачи

Цель занятия: Закрепить теоретические знания решением примеров, которые выполняют студенты.

Необходимые профессиональные компетенции для выполнения данной лабораторной работы: (ПК 1.1- 1.2, ПК 2.1-2.4,3.1-3.4)

Результат выполнения практического занятия №14:

- овладение профессиональными компетенциями:

ПК 1.1. Применять различные методы, способы и приемы сборки и сварки конструкций с эксплуатационными свойствами.

ПК 1.2. Выполнять технологическую подготовку производства сварных конструкций.

ПК 2.1. Выполнять проектирование технологических процессов производства сварных соединений с заданными свойствами.

ПК 2.2. Выполнять расчёты и конструирование сварных соединений и конструкций.

ПК 2.3. Осуществлять технико-экономическое обоснование выбранного технологического процесса.

ПК 2.4. Оформлять конструкторскую, технологическую и техническую документацию.

ПК 3.1. Определять причины, приводящие к образованию дефектов в сварных соединениях.

ПК 3.2. Обоснованно выбирать и использовать методы, оборудование, аппаратуру и приборы для контроля металлов и сварных соединений.

ПК 3.4. Оформлять документацию по контролю качества сварки и общими компетенциями ОК 2-8.

- формирование умений:

1. производить расчеты механических передач и простейших сборочных единиц;

2. читать кинематические схемы

- закрепление знаний:

1. основы технической механики

2.основы расчетов механических передач и простейших сборочных единиц общего назначения;

Нормативная и учебная литература

1. Джамай В. В. Техническая механика. М.: Юрайт, 2020 г. ЭФУ
2. Вереина Л. И. Техническая механика. М.: Академия. 2019
3. Опорный конспект лекций по дисциплине «Техническая механика»,
4. Соколовская В.П. Техническая механика. Лабораторный практикум. М.: Академия, 2014 г.

Меры безопасности на рабочем месте

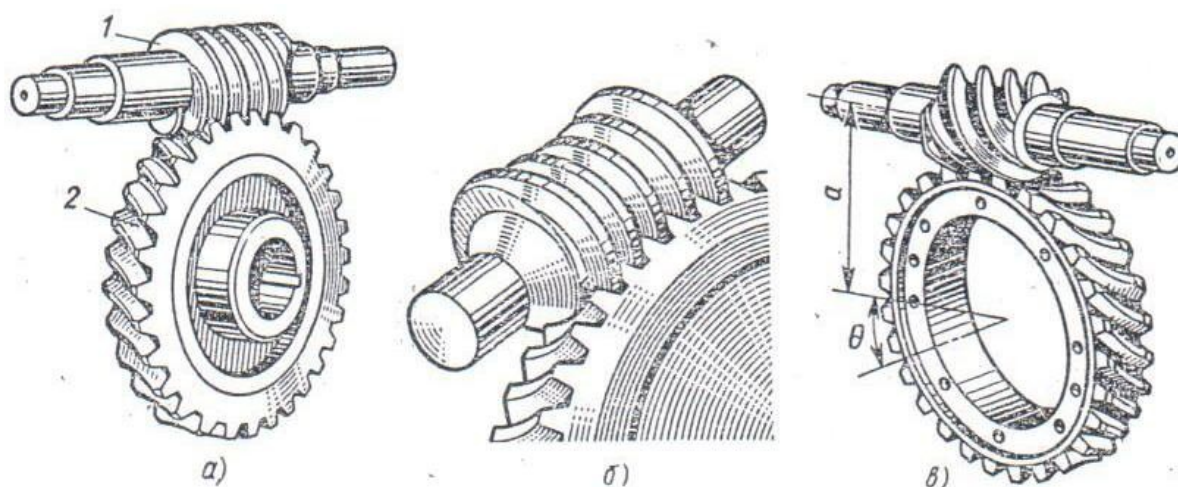
Перед проведением лабораторной работы необходимо изучить, а в дальнейшем в обязательном порядке соблюдать Инструкцию по охране труда для студентов в лаборатории технической механики, расписаться в журнале по технике безопасности.

Теоретическое обоснование

Червячная передача (рис.1) – механизм для передачи вращения между валами посредством **винта (червяка 1)** и сопряжённого с ним **червячного колеса 2**. Геометрические оси валов при этом скрещиваются под углом 90° . Ведущим элементом здесь обычно является червяк (как правило, это винт с трапецеидальной резьбой), ведомым – червячное колесо с зубьями особой формы, получаемыми в результате взаимного огибания с витками.

Различают два вида червячных передач: **цилиндрические** (с цилиндрическими червяками, рис.1,а,в); **глобоидные** (с глобоидными червяками, 1,б).

Червячные передачи применяют при небольших и средних мощностях в разных отраслях машиностроения.



Порядок выполнения работы:

1. Рассчитать червячную передачу с архимедовым червяком одноступенчатого редуктора общего назначения.

Например:

Пример 1. Данные редуктора: мощность, передаваемая червяком, $P_1 = 7$ кВт; угловая скорость червяка $\omega_1 = 105$ рад/с ($n_1 = 955$ об/мин); передаточное число передачи $u = 21$; нагрузка постоянная; работа редуктора непрерывная, круглосуточная, спокойная. Передача неререверсивная.

Решение:

4. Предварительно задаём скорость скольжения $v_{ск} = (0,015 \div 0,055) 105$, принимаем $v_{ск} = 4$ м/с; назначаем материалы: для червяка – сталь 40Х (улучшена до HRC 40 – 45); для венца колеса – бронза БрАЖ9 – 4.

Из табл. 5.3 и 5.6* для бронзы

$$[\sigma]_{н\sigma} = 160 \text{ МПа} \left([\sigma]_н = [\sigma]_{н\sigma} K_{нL} = 78 \text{ МПа}, \text{ принимаем } K_{нL} = 1,0 \right);$$

$$[\sigma]_{F\sigma} = 78 \text{ МПа}$$

5. Из условия, что число зубьев колеса должно быть $z_2 > 27$, то при заданном передаточном числе $u = 21$ минимально возможное число витков червяка $z_1 = 2$.

Число зубьев колеса $z_2 = z_1 u = 2 \cdot 21 = 42$. Угловая скорость колеса: $\omega_2 = \omega_1 / u = 105 / 21 = 42$ рад/с.

6. Примем для данной конструкции передачи коэффициент диаметра червяка $\Psi = 8$; коэффициент неравномерности нагрузки $K_\beta = 1$; коэффициент динамической нагрузки $K_v = 1,2$; КПД передачи $\eta = 0,82$. Определим расчётный момент на червячном колесе ($P_2 = P_1 \eta$);

$$M_{P_2} = \frac{P_1 K_\beta K_v \eta}{\omega_2} = \frac{7 \cdot 1,2 \cdot 1 \cdot 0,82}{5} = 1,38 \cdot 10^3 \text{ Н} \cdot \text{м} = 1380 \cdot 10^3 \text{ Н} \cdot \text{м}.$$

Найдём требуемое межосевое расстояние передачи из расчёта рабочих поверхностей зубьев колеса на контактную прочность:

$$a_w = \left(1 + \frac{Z_2}{q} \right)^3 \sqrt[3]{M_{P_2} \left(\frac{170}{Z_2} \right)^2} = \left(1 + \frac{42}{8} \right)^3 \sqrt[3]{1380 \cdot 10^3 \left(\frac{170}{42} \right)^2} = 238 \text{ мм};$$

принимаем $a_w = 250$ мм.

7. Вычисляем модуль зацепления $m = \frac{2a_w}{q + Z_2} = \frac{2 \cdot 250}{8 + 42} = 10$ мм, что соответствует стандартному значению (табл. 5.1)*

8. Окончательно выбираем $\Psi = 8$, $z_1 = 2$. уточняем межосевое расстояние $a_w = 0,5m(\Psi + z_2) = 0,5 \cdot 10(8 + 42) = 250$ мм.

9. Геометрические параметры передачи

высота головки витка (зуба) $h_{a_1} = h_{a_2} = 10$ мм;

высота ножки витка (зуба) $h_{f_1} = h_{f_2} = 1,2m = 1,2 \cdot 10 = 12$ мм;

высота витка (зуба) $h_1 = h_2 = h_{a_{1(2)}} + h_{f_{1(2)}} = 10 + 12 = 22$ мм;

делительный диаметр червяка $d_1 = mq = 10 \cdot 8 = 80$ мм;

делительный диаметр червячного колеса $d_2 = 10 \cdot 42 = 420$ мм;

диаметр вершин витков червяка $d_{a_1} = d_1 + 2h_{a_1} = 80 + 2 \cdot 10 = 100$ мм;

диаметр впадин червяка $d_{f_1} = d_1 - 2h_{f_1} = 80 - 2 \cdot 12 = 56$ мм;

длина нарезной части червяка (табл.5.2)* $d_1 = (11 + 0,06z_2)m = (11 + 0,06 \cdot 42) 10 = (11 + 0,06 \cdot 42) 10 = 135$ мм;

диаметр вершин зубьев червячного колеса $d_{a_2} = d_2 + 2h_{a_2} = 420 + 2 \cdot 10 = 440$ мм;

диаметр впадин червячного колеса $d_{f_2} = d_2 - 2h_{f_2} = 420 - 2 \cdot 12 = 396$ мм;

наружный диаметр червячного колеса (табл.5.2)* $D_{н_2} = d_{a_2} + 1,5m = 440 + 1,5 \cdot 10 = 455$ мм;

ширина обода червячного колеса $b_2 = 0,75d_{a_1} = 0,75 \cdot 100 = 75$ мм;

Угол обхвата червяка венцом

$$2\lambda = 2 \arcsin \frac{b}{d_{a_1} - 0,5m} = 2 \arcsin \frac{75}{100 - 0,5 \cdot 10} = 2 \cdot 52^\circ = 104^\circ;$$

$$\text{Угол подъёма винтовой линии червяка } \gamma = \arctg \frac{Z_1}{q} = \arctg \frac{2}{8} = 14^\circ 02';$$

принимаем $\gamma = 14^\circ 02' 10$

10. Окружная скорость червяка $w_1 = (\omega_1 d_1 i) / 2 = (105 \cdot 0,08) / 2 = 4,2$ м/с. Скорость скольжения определим по формуле $v_{ск} = v_1 / \cos \gamma = 4,2 / 0,97 = 4,3$ м/с; это очень близко к предварительно принятой $v_{ск} = 4$ м/с

11. По табл.5.7* примем $\varphi' = 1^\circ 20'$ и вычислим КПД передачи, соответствующий выбранным материалам и параметрам:

$$\eta = \frac{\operatorname{tg} \gamma}{\operatorname{tg}(\gamma + \varphi)} = \frac{0,250}{0,275} = 0,91$$

12. Полученное значение КПД несколько больше ранее принятого ($\eta = 0,82$), поэтому нет необходимости пересчета зубьев на контактную прочность, так как расчетные напряжения увеличиваются незначительно, а размеры передачи приняты больше требуемых по расчету.

Для дальнейших расчетов уточним мощность, передаваемую колесом:

$$P_2 = P_{1\eta} = 7 \cdot 0,91 = 6,4 \text{ кВт.}$$

13. Произведем проверочный расчет зубьев на изгиб. Число зубьев эквивалентного определим по формуле

$$z_v = \frac{z_2}{\cos^3 \gamma} = \frac{42}{0,913} = 46.$$

Коэффициент формы зубьев червячного колеса примем по табл. 5.5*: $Y_F = 1,48$.

После подстановки в формулу числовых значений входящих в нее параметров получим $\sigma_F = \frac{1,4 M_{p2} Y_F}{q z_2 m^3} = \frac{1,4 \cdot 1380 \cdot 10^3 \cdot 1,48}{8 \cdot 42 \cdot 10^3} = 8,51$ МПа $\leq [\sigma]_F = 78$ МПа.

Фактические напряжения изгиба колеса значительно меньше допускаемых.

14. Температуру масла (условие теплового режима) проверяют по формуле (5.20)*:

$$t_M = \frac{P_1(1-\eta)}{K_t A} + t_B = \frac{7000(1-0,91)}{15 \cdot 1,5} + 20 = 28 + 20 = 48^\circ < [t]_M = 60 \div 70^\circ,$$

где $P_1 = 7000$ Вт – мощность, передаваемая червяком; $\eta = 0,91$; $K_t = 15$ Вт/($m^2 \cdot ^\circ C$) (принимают для нормальной циркуляции); $A = 1,5$ m^2 – площадь поверхности корпуса редуктора; $t_B = 30^\circ$ – температура окружающего воздуха.

4.Содержание отчета:

1. Краткие теоретические сведения по теме.
2. Эскизы расчётных схем к примерам.
3. Практические решения примеров.
4. Анализ полученных результатов и выводы по работе.

5.Контрольные вопросы:

1. Опишите конструкцию червячной передачи.
2. Перечислите основные достоинства и недостатки червячной передачи.
3. Какие материалы используют для изготовления червячной передачи?
4. Назовите основные геометрические параметры червячной передачи.
5. Почему у червячных передач КПД значительно ниже, чем у зубчатых зацеплений?

Практическое занятие № 15

Расчёты передачи

Цель работы: систематизировать и закрепить знания по теме «Передачи»; определить кинематические и силовые параметры передач.

Задание: определить передаточные отношения, коэффициент полезного действия многоступенчатых передач; определить угловые скорости вращения валов, мощности и вращающие моменты на каждом валу.

Необходимые профессиональные компетенции для выполнения данной лабораторной работы: (ПК 1.1- 1.2, ПК 2.1-2.4,3.1-3.4)

Результат выполнения практического занятия №15:

- овладение профессиональными компетенциями:

ПК 1.1. Применять различные методы, способы и приемы сборки и сварки конструкций с эксплуатационными свойствами.

ПК 1.2. Выполнять технологическую подготовку производства сварных конструкций.

ПК 2.1. Выполнять проектирование технологических процессов производства сварных соединений с заданными свойствами.

ПК 2.2. Выполнять расчёты и конструирование сварных соединений и конструкций.

ПК 2.3. Осуществлять технико-экономическое обоснование выбранного технологического процесса.

ПК 2.4. Оформлять конструкторскую, технологическую и техническую документацию.

ПК 3.1. Определять причины, приводящие к образованию дефектов в сварных соединениях.

ПК 3.2. Обоснованно выбирать и использовать методы, оборудование, аппаратуру и приборы для контроля металлов и сварных соединений.

ПК 3.4. Оформлять документацию по контролю качества сварки и общими компетенциями ОК 2-8.

- формирование умений:

1. производить расчеты механических передач и простейших сборочных единиц;

2. читать кинематические схемы

- закрепление знаний:

1. основы технической механики

2. основы расчетов механических передач и простейших сборочных единиц общего назначения;

Нормативная и учебная литература

1. Джамай В. В. Техническая механика. М.: Юрайт, 2020 г. ЭФУ
2. Вереина Л. И. Техническая механика. М.: Академия. 2019
3. Опорный конспект лекций по дисциплине «Техническая механика»,
4. Соколовская В.П. Техническая механика. Лабораторный практикум. М.: Академия, 2014 г.
5. Кинематические схемы приводов.

Меры безопасности на рабочем месте

Перед проведением лабораторной работы необходимо изучить, а в дальнейшем в обязательном порядке соблюдать Инструкцию по охране труда для студентов в лаборатории технической механики, расписаться в журнале по технике безопасности.

Теоретическое обоснование

Механизмы с вращательным движением звеньев обладают такими достоинствами, как непрерывность и равномерность при малых потерях на трение, а также возможность получения простых и надежных конструкций малых габаритов.

Большинство современных машин создается по схеме:

Двигатель

Передача

Рабочий орган машины

Передачами называются механизмы, служащие для передачи механической энергии на расстояние, как правило, с преобразованием вращательных моментов, скоростей, а иногда характера движения.

Основные характеристики передачи, необходимые для выполнения проекторочного расчета: мощность на ведущем (P_1 , кВт) и ведомом (P_2 , кВт) валах и угловая скорость ведущего (ω_1 , рад/с) и ведомого (ω_2 , рад/с) валов либо частота вращения (n_1, n_2 , мин⁻¹).

Кроме основных при расчетах часто используются и производные характеристики передач: коэффициент полезного действия, окружная скорость, вращающий момент, передаточное отношение.

Коэффициент полезного действия (КПД) $\eta = P_2/P_1$; для многоступенчатых передач общий КПД определяется по формуле

$$\eta = \eta_1 \eta_2 \dots \eta_n$$

где $\eta_1, \eta_2, \dots, \eta_n$ — КПД каждой кинематической пары (зубчатой, ременной и других передач, подшипников, т.е. звеньев, имеющих потери мощности).

Окружная скорость (м/с) ведущего или ведомого звена

$$v = \omega d/2$$

или

$$v = \pi d n / 60,$$

где ω — угловая скорость, рад/с; d — диаметр шкива, колеса и других звеньев, м; n — частота вращения, мин⁻¹.

Окружная сила передачи, Н,

$$F_t = P/v = 2T/d,$$

где P — мощность, Вт; d — диаметр, м; T — вращающий момент, Н·м.

Вращающий момент T_j ведущего вала является моментом движущих сил, его направление совпадает с направлением вращения вала.

Вращающий момент T_2 ведомого вала момент силы сопротивления, его направление противоположно направлению вращения вала.

Передаточное отношение i — отношение угловых скоростей валов, определяемое направлением потока мощности:

$$i = \omega_1/\omega_2 = n_1/n_2.$$

Передаточное отношение многоступенчатой передачи — произведение передаточных отношений отдельных ступеней:

$$i = i_1 i_2 \dots i_n.$$

Передаточное число u — отношение числа зубьев ведомого звена (Z_2) к числу зубьев ведущего (Z_1):

$$u = Z_2/Z_1.$$

Для передач зацеплением:

$$i = u = \omega_1/\omega_2 = Z_2/Z_1.$$

Порядок выполнения работы

1. Вычертить кинематическую схему привода в соответствии с ГОСТ 2.271-74 и ГОСТ 2.770-68.

2. Определить общий КПД привода:

$$\eta = \eta_1 \eta_2 \dots \eta_n$$

3. Вычислить мощность на валу электродвигателя:

$$P_1 = P_n/\eta,$$

где P_n , кВт, — мощность на выходном валу привода.

4. Найти общее передаточное отношение привода:

$$i = i_1 i_2 \dots i_n,$$

где $i_1, i_2 \dots i_n$ — передаточные отношения ступеней привода.

5. Определить частоту вращения выходного вала привода:

$$n_3 = 60 v/(\pi D \cdot 10^{-3}).$$

6. Определить частоту вращения вала электродвигателя по

[1] (табл. 24.9); [2] (табл. 6).

7. Определить частоту вращения валов привода.

8. Вычислить угловые скорости вращения валов привода:

$$\omega_1 = n_1 |30;$$

$$\omega_2 = \omega_1/i_1;$$

$$\omega_n = \omega_1/i.$$

9. Найти мощность на каждом из валов привода:

$$P_1 = P_{1тр};$$

$$P_2 = P_1 \eta_1 \dots \eta_n;$$

$$P_n = P_1 \eta.$$

10. Найти вращающие моменты на валах привода:

1. $T_1 = 10^3 P_1 / \omega_1;$

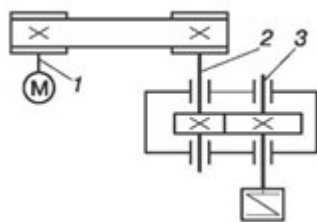
2. $T_2 = T_1 i_1 \eta_1 - \eta_n;$

3. $T_n = T_1 i \eta$

4. Результаты расчета свести в табл. 3.2.

Валы	га, рад/с;	н, мин ⁻¹	Р, кВт	Т, Нм	
I					$i =$
II					$i_1 =$
III					$i_2 =$

Пример расчета



Выполнить кинематический и силовой расчет привода ленточного конвейера. Скорость ленты $v = 1,8$ м/с, тяговое усилие $F = 3,2$ кН, диаметр барабана $D = 200$ мм. Выбрать электродвигатель (рис. 3.4).

Решение

Определяем мощность на выходном валу редуктора:

$$P = Fv = 3,2 \cdot 1,8 = 5,76 \text{ кВт.}$$

Вычисляем общий КПД привода:

$$\eta = \eta_1 \eta_2 \eta_3^2,$$

где $\eta_1 = 0,95$ – КПД ременной передачи; $\eta_2 = 0,97$ – КПД цилиндрической зубчатой передачи; $\eta_3 = 0,99$ – КПД одной пары подшипников качения (см. [1]: табл. 1.1).

Следовательно,

$$\eta = 0,95 \cdot 0,97 \cdot 0,99^2 = 0,903.$$

Находим требуемую мощность электродвигателя:

$$P_1 = P_3 / \eta = 5,76 / 0,903 = 6,38 \text{ кВт.}$$

По табл. 18.36 (см. [1]) принимаем электродвигатель 4А132 М6, имеющий мощность $P = 75$ кВт и частоту вращения $n = 940$ мин⁻¹.

Частота вращения выходного вала редуктора

$$n^3 = 60 \cdot v / (\pi D \cdot 10^{-3}) = 60 \cdot 1,8 / (3,14 \cdot 200 \cdot 10^{-3}) = 173 \text{ мин}^{-1}.$$

Общее передаточное отношение привода

$$i = n_1 / n_3 = 970 / 172 = 5,64.$$

Определяем передаточные отношения ступеней привода. Так как $i = i_1 i_2$, то, приняв стандартное значение передаточного отношения редуктора $i_2 = 2,5$, получаем передаточное отношение ременной передачи

$$i_1 = i / i_2 = 5,64 / 2,5 = 2,26.$$

Мощность на валах привода:

$$P_1 = 6,38 \text{ кВт;}$$

$$P_2 = P_1 \eta_1 \eta_3 = 6,38 \cdot 0,95 \cdot 0,99 = 6 \text{ кВт;}$$

$$P_3 = P_2 \eta_2 \eta_3 = 6 \cdot 0,97 \cdot 0,99 = 5,76 \text{ кВт.}$$

Частота вращения валов:

$$n_1 = 970 \text{ мин}^{-1};$$

$$n_2 = n_1 / i_1 = 970 / 2,26 = 430 \text{ мин}^{-1};$$

$$n_3 = n_2 / i_2 = 430 / 2,5 = 172 \text{ мин}^{-1}.$$

Угловая скорость вращения валов:

$$\omega_1 = \pi n_1 / 30 = 3,14 \cdot 970 / 30 = 101,5 \text{ рад/с;}$$

$$\omega_2 = \omega_1 / i_1 = 101,5 / 2,26 = 45 \text{ рад/с;}$$

$$\omega_3 = \omega_2 / i_2 = 45 / 2,5 = 18 \text{ рад/с.}$$

Крутящие моменты на валах:

$$T_1 = 10^3 \cdot P_1 / \omega_1 = 10^3 \cdot 6,38 / 101,5 = 62,8 \text{ Н·м;}$$

$$T_2 = T_1 \cdot i_1 \cdot \eta_1 \eta_3 = 62,8 \cdot 2,26 \cdot 0,95 \cdot 0,99 = 133,3 \text{ Н·м;}$$

$$T_3 = T_1 i \eta = 62,8 \cdot 5,64 \cdot 0,903 = 320 \text{ Н·м.}$$

Результаты расчетов вносим в табл. 3.3.

№ вала	P , кВт	T , Н м	n , мин ⁻¹	га, рад/с	$i = 5,64$

I	6,38	62,8	970	101,5	$i_1 = 2,26$
II	6	133,3	430	45	$i_2 = 2,5$
III	5,76	320	172	18	

Отчет по работе

Представить отчет в следующей форме.

1. Кинематическая схема привода с указанием параметров. Кинематический и силовой расчет.

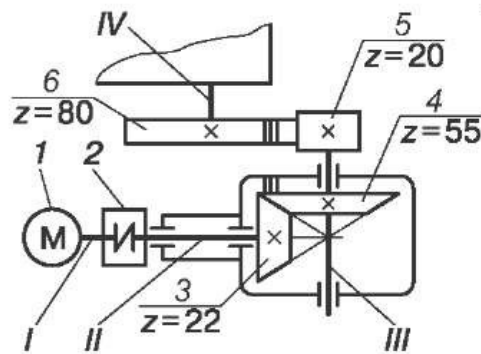
2. Таблица результатов расчета (см. табл. 3.2).

Контрольные вопросы

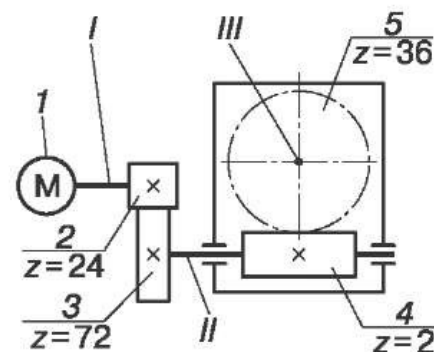
- Каково назначение передач?
- Назовите достоинства механических передач вращательного движения.
- Какова зависимость между угловой скоростью ω и частотой вращения n , мин^{-1} , вала?
- Передаточное отношение $i = 1$, угловая скорость $\omega_1 = 200$ рад/с. Определите угловую скорость ведомого звена.
- Передаточное отношение i больше единицы. Эта передача является ускоряющей или замедляющей?
- Какая зависимость существует между вращающимися моментами на ведущем и ведомом валах?
- Определите вращающий момент на валу электродвигателя, если его мощность $P = 8$ кВт, а частота вращения $n = 1400$ мин^{-1} .
- Определите вращающий момент на ведомом (выходном) валу многоступенчатой передачи, Нм, при следующих данных: мощность на ведущем валу $P_1 = 10$ кВт; угловая скорость ведущего вала $\omega_1 = 100$ рад/с; общее передаточное отношение $i = 25$; общий коэффициент полезного действия $\eta = 0,7$.
- Какие передачи — фрикционные, зубчатые или ременные — могут обеспечить постоянство передаточного отношения?
- Как и по каким признакам классифицируются механические передачи?
- Что учитывает КПД?

Карточки-задания

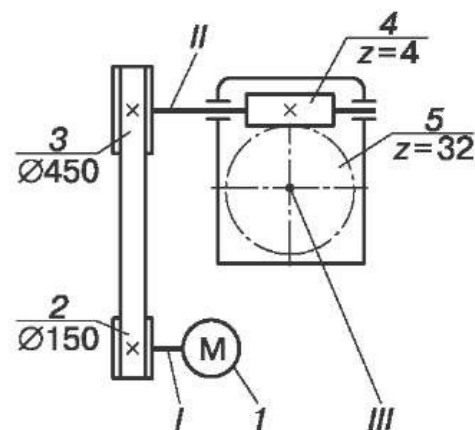
1. Для привода выполнить кинематический и силовой расчет, определить угловые скорости ω , мощности P и вращающие моменты T всех валов, если мощность на ведущем валу $P_1 = 4$ кВт; частота вращения вала $n_1 = 1430 \text{ мин}^{-1}$; $\eta_1 = 0,98$ – КПД муфты; $\eta_2 = 0,97$ – КПД конической зубчатой передачи; $\eta_3 = 0,96$ – КПД открытой зубчатой передачи; $\eta_4 = 0,99$ – КПД одной пары подшипников.



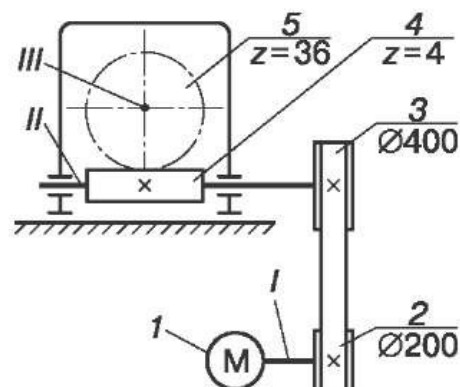
2. Для привода выполнить кинематический и силовой расчет, определить угловые скорости ω , мощности P и вращающие моменты T всех валов, если мощность на ведущем валу $P_1 = 3$ кВт; частота вращения вала $n_1 = 1445 \text{ мин}^{-1}$; $\eta_1 = 0,96$ – КПД открытой зубчатой передачи; $\eta_2 = 0,8$ – КПД червячной передачи; $\eta_3 = 0,99$ – КПД пары подшипников качения.



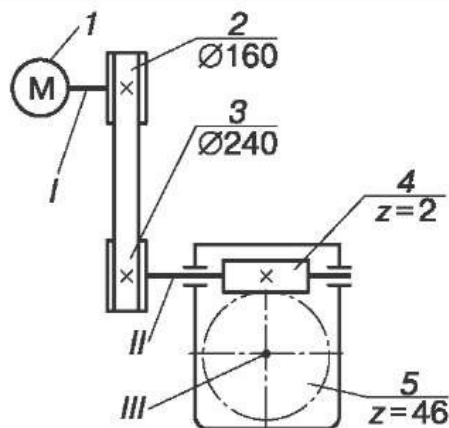
3. Для привода выполнить кинематический и силовой расчет, определить угловые скорости ω , мощности P и вращающие моменты T всех валов, если мощность на ведущем валу $P_1 = 2,5$ кВт; частота вращения вала $n_1 = 1435 \text{ мин}^{-1}$; $\eta_1 = 0,98$ – КПД ременной передачи; $\eta_2 = 0,8$ – КПД червячной передачи; $\eta_3 = 0,99$ – КПД одной пары подшипников качения.



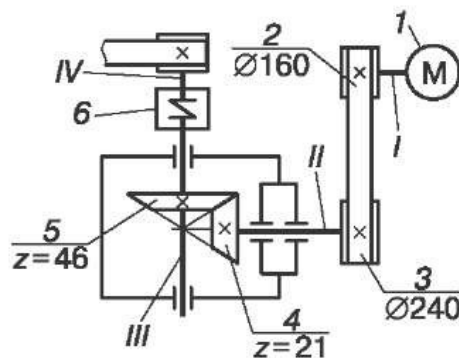
4. Для привода выполнить кинематический и силовой расчет, определить угловые скорости ω , мощности P и вращающие моменты T всех валов, если мощность на ведущем валу $P_1 = 2,5$ кВт; частота вращения вала $n_1 = 1435 \text{ мин}^{-1}$; $\eta_1 = 0,98$ – КПД ременной передачи; $\eta_2 = 0,8$ – КПД червячной передачи; $\eta_3 = 0,99$ – КПД одной пары подшипников качения.



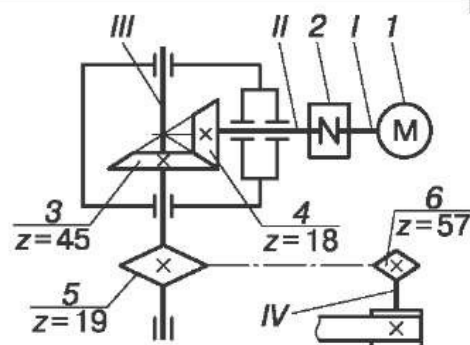
5. Для привода выполнить кинематический и силовой расчет, определить угловые скорости ω , мощности P и вращающие моменты T всех валов, если мощность на ведущем валу $P_1 = 2,5$ кВт; частота вращения вала $n_1 = 1435$ мин⁻¹; $\eta_1 = 0,98$ – КПД ременной передачи; $\eta_2 = 0,8$ – КПД червячной передачи; $\eta_3 = 0,99$ – КПД одной пары подшипников качения.



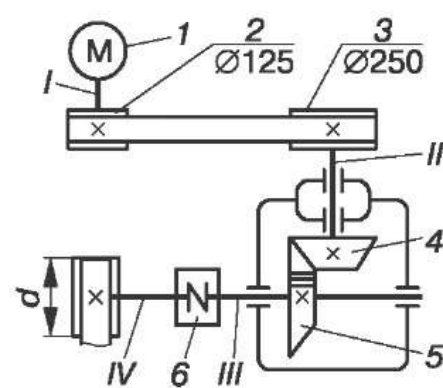
6. Для привода выполнить кинематический и силовой расчет, определить угловые скорости ω , мощности P и вращающие моменты T всех валов, если мощность на ведущем валу $P_1 = 3,0$ кВт; частота вращения вала $n_1 = 1420$ мин⁻¹; $\eta_1 = 0,95$ – КПД ременной передачи; $\eta_2 = 0,96$ – КПД конической зубчатой передачи; $\eta_3 = 0,98$ – КПД муфты; $\eta_4 = 0,99$ – КПД одной пары подшипников качения.



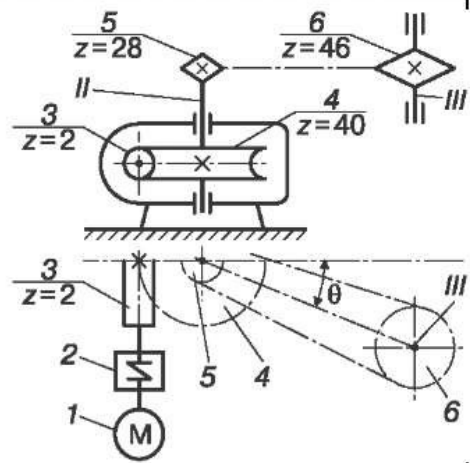
7. Для привода выполнить кинематический и силовой расчет, определить угловые скорости ω , мощности P и вращающие моменты T всех валов, если мощность на ведущем валу $P_1 = 4,0$ кВт; частота вращения вала $n_1 = 950$ мин⁻¹; $\eta_1 = 0,98$ – КПД муфты; $\eta_2 = 0,97$ – КПД конической зубчатой передачи; $\eta_3 = 0,93$ – КПД цепной передачи; $\eta_4 = 0,99$ – КПД одной пары подшипников качения.



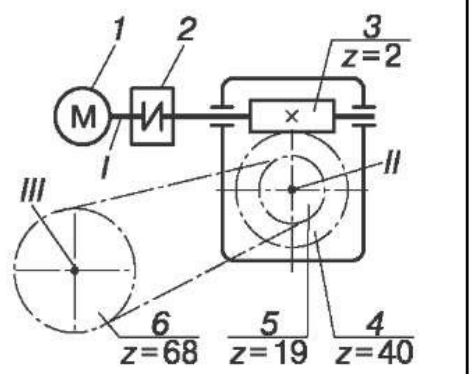
8. Для привода выполнить кинематический и силовой расчет, определить угловые скорости ω , мощности P и вращающие моменты T всех валов, если мощность на ведущем валу $P_1 = 4,0$ кВт; частота вращения вала $n_1 = 950$ мин⁻¹; $\eta_1 = 0,95$ – КПД ременной передачи; $\eta_2 = 0,97$ – КПД конической зубчатой передачи; $\eta_3 = 0,98$ – КПД муфты; $\eta_4 = 0,99$ – КПД одной пары подшипников качения.



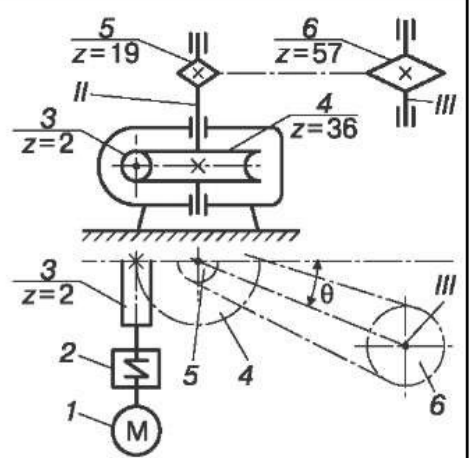
9. Для привода выполнить кинематический и силовой расчет, определить угловые скорости ω , мощности P и вращающие моменты T всех валов, если мощность на вращающемся валу $P_1 = 4,0$ кВт; частота вращения вала $n_1 = 1400$ мин⁻¹; $\eta_1 = 0,98$ – КПД муфты; $\eta_2 = 0,8$ – КПД червячной передачи; $\eta_3 = 0,92$ – КПД цепной передачи; $\eta_4 = 0,99$ – КПД одной пары подшипников качения.



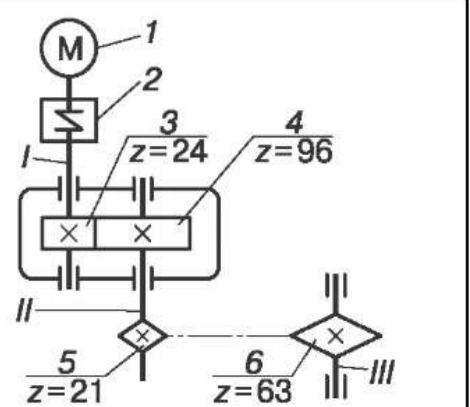
10. Для привода выполнить кинематический и силовой расчет, определить угловые скорости ω , мощности P и вращающие моменты T всех валов, если мощность на вращающемся валу $P_1 = 2,5$ кВт; частота вращения вала $n_1 = 950$ мин⁻¹; $\eta_1 = 0,98$ – КПД муфты; $\eta_2 = 0,8$ – КПД червячной передачи; $\eta_3 = 0,99$ – КПД цепной передачи; $\eta_4 = 0,99$ – КПД одной пары подшипников качения.



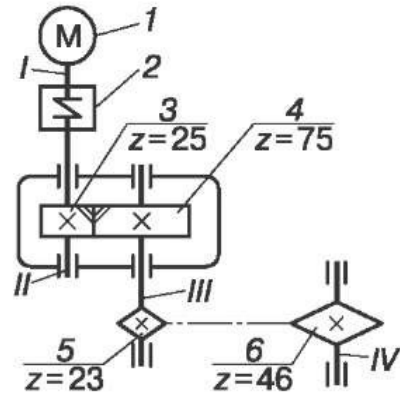
11. Для привода выполнить кинематический и силовой расчет, определить угловые скорости ω , мощности P и вращающие моменты T всех валов, если мощность на вращающемся валу $P_1 = 2,5$ кВт; частота вращения вала $n_1 = 950$ мин⁻¹; $\eta_1 = 0,98$ – КПД муфты; $\eta_2 = 0,8$ – КПД червячной передачи; $\eta_3 = 0,99$ – КПД цепной передачи; $\eta_4 = 0,99$ – КПД одной пары подшипников качения.



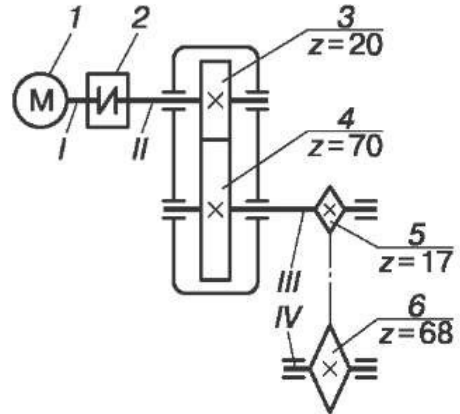
12. Для привода выполнить кинематический и силовой расчет, определить угловые скорости ω , мощности P и вращающие моменты T всех валов, если мощность на вращающемся валу $P_1 = 2,0$ кВт; частота вращения вала $n_1 = 1435$ мин⁻¹; $\eta_1 = 0,98$ – КПД муфты; $\eta_2 = 0,98$ – КПД цилиндрической зубчатой передачи; $\eta_3 = 0,93$ – КПД цепной передачи; $\eta_4 = 0,99$ – КПД одной пары подшипников качения.



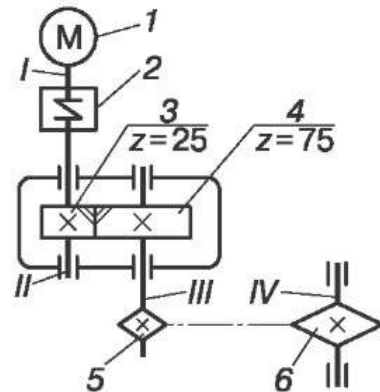
13. Для привода выполнить кинематический и силовой расчет, определить угловые скорости ω , мощности P и вращающие моменты T всех валов, если мощность на ведущем валу $P_1 = 2,0$ кВт; частота вращения вала $n_1 = 1435$ мин⁻¹; $\eta_1 = 0,98$ – КПД муфты; $\eta_2 = 0,98$ – КПД цилиндрической зубчатой передачи; $\eta_3 = 0,93$ – КПД цепной передачи; $\eta_4 = 0,99$ – КПД одной пары подшипников качения.



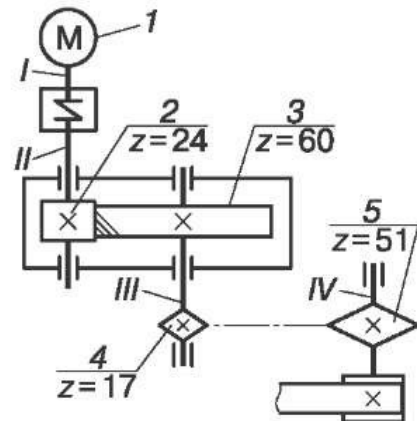
14. Для привода выполнить кинематический и силовой расчет, определить угловые скорости ω , мощности P и вращающие моменты T всех валов, если мощность на ведущем валу $P_1 = 2,0$ кВт; частота вращения вала $n_1 = 1435$ мин⁻¹; $\eta_1 = 0,98$ – КПД муфты; $\eta_2 = 0,98$ – КПД цилиндрической зубчатой передачи; $\eta_3 = 0,93$ – КПД цепной передачи; $\eta_4 = 0,99$ – КПД одной пары подшипников качения.



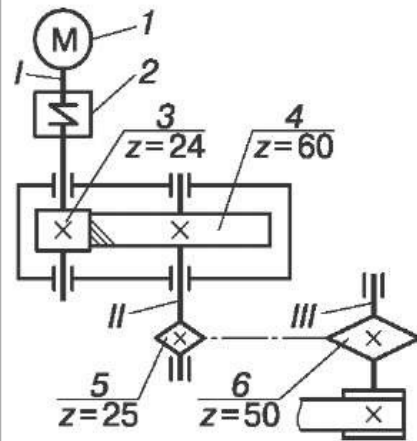
15. Для привода выполнить кинематический и силовой расчет, определить угловые скорости ω , мощности P и вращающие моменты T всех валов, если мощность на ведущем валу $P_1 = 2,0$ кВт; частота вращения вала $n_1 = 1435$ мин⁻¹; $\eta_1 = 0,98$ – КПД муфты; $\eta_2 = 0,98$ – КПД цилиндрической зубчатой передачи; $\eta_3 = 0,93$ – КПД цепной передачи; $\eta_4 = 0,99$ – КПД одной пары подшипников качения.



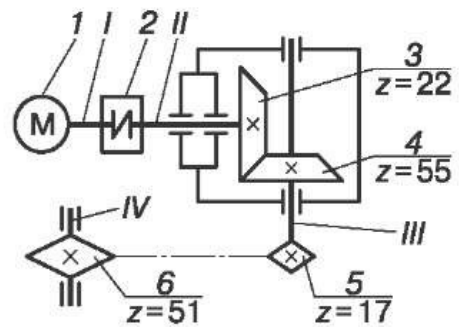
16. Для привода выполнить кинематический и силовой расчет, определить угловые скорости ω , мощности P и вращающие моменты T всех валов, если мощность на ведущем валу $P_1 = 2,0$ кВт; частота вращения вала $n_1 = 1435$ мин⁻¹; $\eta_1 = 0,98$ – КПД муфты; $\eta_2 = 0,98$ – КПД цилиндрической зубчатой передачи; $\eta_3 = 0,93$ – КПД цепной передачи; $\eta_4 = 0,99$ – КПД одной пары подшипников качения.



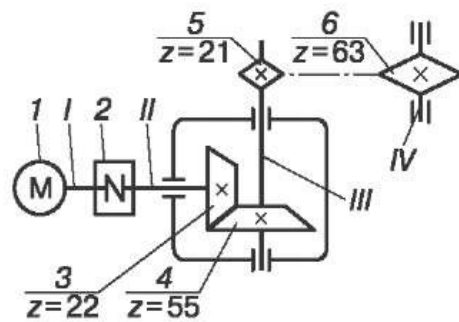
17. Для привода выполнить кинематический и силовой расчет, определить угловые скорости ω , мощности P и вращающие моменты T всех валов, если мощность на ведущем валу $P_1 = 2,0$ кВт; частота вращения вала $n_1 = 1435$ мин⁻¹; $\eta_1 = 0,98$ – КПД муфты; $\eta_2 = 0,98$ – КПД цилиндрической зубчатой передачи; $\eta_3 = 0,93$ – КПД цепной передачи; $\eta_4 = 0,99$ – КПД одной пары подшипников качения.



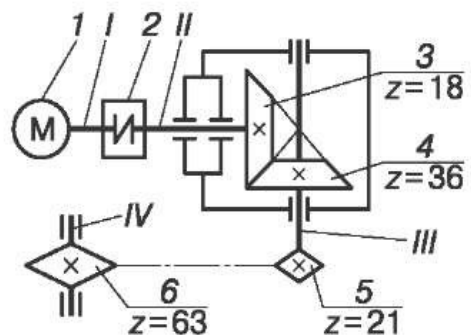
18. Для привода выполнить кинематический и силовой расчет, определить угловые скорости ω , мощности P и вращающие моменты T всех валов, если мощность на ведущем валу $P_1 = 4,0$ кВт; частота вращения вала $n_1 = 1440$ мин⁻¹; $\eta_1 = 0,98$ – КПД муфты; $\eta_2 = 0,97$ – КПД конической зубчатой передачи; $\eta_3 = 0,93$ – КПД цепной передачи; $\eta_4 = 0,99$ – КПД одной пары подшипников качения.



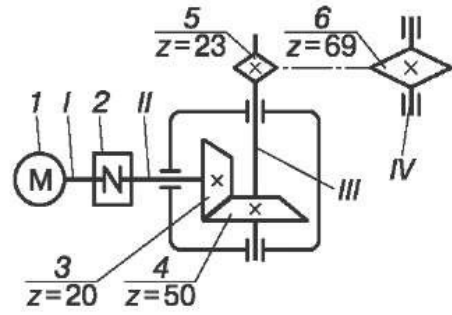
19. Для привода выполнить кинематический и силовой расчет, определить угловые скорости ω , мощности P и вращающие моменты T всех валов, если мощность на ведущем валу $P_1 = 4,0$ кВт; частота вращения вала $n_1 = 1440$ мин⁻¹; $\eta_1 = 0,98$ – КПД муфты; $\eta_2 = 0,97$ – КПД конической зубчатой передачи; $\eta_3 = 0,92$ – КПД цепной передачи; $\eta_4 = 0,99$ – КПД одной пары подшипников качения.



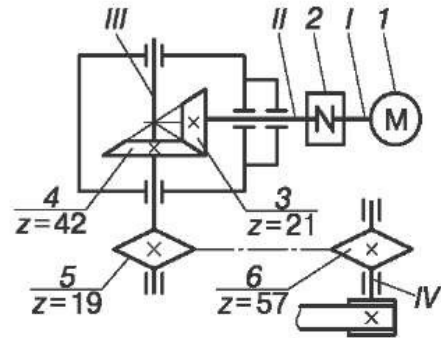
20. Для привода выполнить кинематический и силовой расчет, определить угловые скорости ω , мощности P и вращающие моменты T всех валов, если мощность на ведущем валу $P_1 = 4,0$ кВт; частота вращения вала $n_1 = 1440$ мин⁻¹; $\eta_1 = 0,98$ – КПД муфты; $\eta_2 = 0,97$ – КПД конической зубчатой передачи; $\eta_3 = 0,92$ – КПД цепной передачи; $\eta_4 = 0,99$ – КПД одной пары подшипников качения.



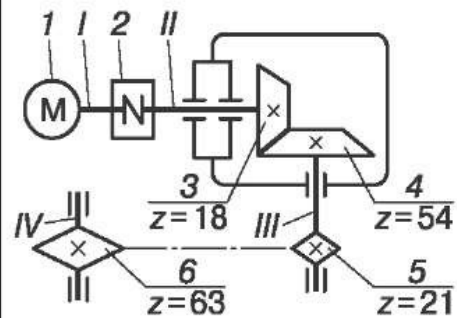
21. Для привода выполнить кинематический и силовой расчет, определить угловые скорости ω , мощности P и вращающие моменты T всех валов, если мощность на ведущем валу $P_1 = 4,0$ кВт; частота вращения вала $n_1 = 1440$ мин⁻¹; $\eta_1 = 0,98$ – КПД муфты; $\eta_2 = 0,97$ – КПД конической зубчатой передачи; $\eta_3 = 0,92$ – КПД цепной передачи; $\eta_4 = 0,99$ – КПД одной пары подшипников качения.



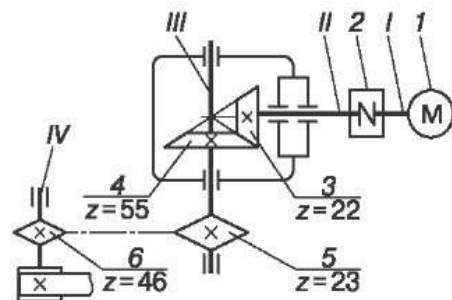
22. Для привода выполнить кинематический и силовой расчет, определить угловые скорости ω , мощности P и вращающие моменты T всех валов, если мощность на ведущем валу $P_1 = 4,0$ кВт; частота вращения вала $n_1 = 1440$ мин⁻¹; $\eta_1 = 0,98$ – КПД муфты; $\eta_2 = 0,97$ – КПД конической зубчатой передачи; $\eta_3 = 0,92$ – КПД цепной передачи; $\eta_4 = 0,99$ – КПД одной пары подшипников качения.



23. Для привода выполнить кинематический и силовой расчет, определить угловые скорости ω , мощности P и вращающие моменты T всех валов, если мощность на ведущем валу $P_1 = 4,0$ кВт; частота вращения вала $n_1 = 1440$ мин⁻¹; $\eta_1 = 0,98$ – КПД муфты; $\eta_2 = 0,97$ – КПД конической зубчатой передачи; $\eta_3 = 0,92$ – КПД цепной передачи; $\eta_4 = 0,99$ – КПД одной пары подшипников качения.

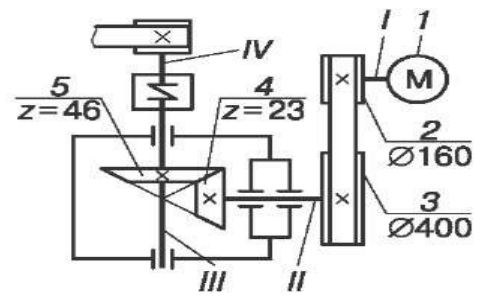


24. Для привода выполнить кинематический и силовой расчет, определить угловые скорости ω , мощности P и вращающие моменты T всех валов, если мощность на ведущем валу $P_1 = 4,0$ кВт; частота вращения вала $n_1 = 1440$ мин⁻¹; $\eta_1 = 0,98$ – КПД муфты; $\eta_2 = 0,97$ – КПД конической зубчатой передачи; $\eta_3 = 0,92$ – КПД цепной передачи; $\eta_4 = 0,99$ – КПД одной пары подшипников качения.



<p>25. Для привода выполнить кинематический и силовой расчет, определить угловые скорости ω, мощности P и вращающие моменты T всех валов, если мощность на ведущем валу $P_1 = 4,0$ кВт; частота вращения вала $n_1 = 1440$ мин⁻¹; $\eta_1 = 0,98$ – КПД муфты; $\eta_2 = 0,97$ – КПД конической зубчатой передачи; $\eta_3 = 0,92$ – КПД цепной передачи; $\eta_4 = 0,99$ – КПД одной пары подшипников качения.</p>	
<p>26. Для привода выполнить кинематический и силовой расчет, определить угловые скорости ω, мощности P и вращающие моменты T всех валов, если мощность на ведущем валу $P_1 = 3,0$ кВт; частота вращения вала $n_1 = 1420$ мин⁻¹; $\eta_1 = 0,95$ – КПД ременной передачи; $\eta_2 = 0,98$ – КПД цилиндрической зубчатой передачи; $\eta_3 = 0,98$ – КПД муфты; $\eta_4 = 0,99$ – КПД одной пары подшипников качения.</p>	
<p>27. Для привода выполнить кинематический и силовой расчет, определить угловые скорости ω, мощности P и вращающие моменты T всех валов, если мощность на ведущем валу $P_1 = 3,0$ кВт; частота вращения вала $n_1 = 1420$ мин⁻¹; $\eta_1 = 0,95$ – КПД ременной передачи; $\eta_2 = 0,98$ – КПД цилиндрической зубчатой передачи; $\eta_3 = 0,98$ – КПД муфты; $\eta_4 = 0,99$ – КПД одной пары подшипников качения.</p>	
<p>28. Для привода выполнить кинематический и силовой расчет, определить угловые скорости ω, мощности P и вращающие моменты T всех валов, если мощность на ведущем валу $P_1 = 2,0$ кВт; частота вращения вала $n_1 = 1435$ мин⁻¹; $\eta_1 = 0,98$ – КПД муфты; $\eta_2 = 0,98$ – КПД цилиндрической зубчатой передачи; $\eta_3 = 0,93$ – КПД цепной передачи; $\eta_4 = 0,99$ – КПД одной пары подшипников качения.</p>	

29. Для привода выполнить кинематический и силовой расчет, определить угловые скорости ω , мощности P и вращающие моменты T всех валов, если мощность на ведущем валу $P_1 = 2,0$ кВт; частота вращения вала $n_1 = 970 \text{ мин}^{-1}$; $\eta_1 = 0,95$ – КПД ременной передачи; $\eta_2 = 0,97$ – КПД конической зубчатой передачи; $\eta_3 = 0,98$ – КПД муфты; $\eta_4 = 0,99$ – КПД одной пары подшипников качения.



30. Для привода выполнить кинематический и силовой расчет, определить угловые скорости ω , мощности P и вращающие моменты T всех валов, если мощность на ведущем валу $P_1 = 2,0$ кВт; частота вращения вала $n_1 = 970 \text{ мин}^{-1}$; $\eta_1 = 0,95$ – КПД ременной передачи; $\eta_2 = 0,97$ – КПД конической зубчатой передачи; $\eta_3 = 0,98$ – КПД муфты; $\eta_4 = 0,99$ – КПД одной пары подшипников качения.

