

ПРАВИТЕЛЬСТВО САНКТ-ПЕТЕРБУРГА  
КОМИТЕТ ПО ОБРАЗОВАНИЮ  
Санкт-Петербургское государственное бюджетное профессиональное образовательное учреждение «Автомеханический колледж»

**РАССМОТРЕНО И ПРИНЯТО**

на заседании Педагогического Совета  
СПб ГБПОУ «Автомеханический колледж»

**УТВЕРЖДАЮ**

Председатель Педагогического Совета  
Директор СПб ГБПОУ  
«Автомеханический колледж»

Протокол №\_14\_

\_\_\_\_\_/Р.Н. Лучковский/

«\_09\_» \_\_06\_\_ 20 23\_г

«\_\_\_\_\_» \_\_\_\_\_ 20 \_\_г.

**МЕТОДИЧЕСКИЕ УКАЗАНИЯ  
К ПРАКТИЧЕСКИМ ЗАНЯТИЯМ  
обще профессиональной учебной дисциплины**

Профессия	23.01.17 «Мастер по ремонту и обслуживанию автомобилей»
Дисциплина	ОП.03 МАТЕРИАЛОВЕДЕНИЕ

для среднего профессионального образования  
программа подготовки квалифицированных рабочих, служащих  
срок обучения – 1 год 10 месяцев

2023 г.

Сборник практических работ по материаловедению, разработан на основе Федерального государственного образовательного стандарта (далее ФГОС) среднего профессионального образования (далее СПО), по рабочей программе ОП.01 материаловедение и предназначен для обучающихся по специальностям, входящим в состав укрупнённой группы профессий: 23.00.00 Техника и технологии наземного транспорта, 23.01.17 «Мастер по ремонту и обслуживанию автомобилей».

**Организация-разработчик:**

Санкт-Петербургское государственное бюджетное профессиональное образовательное учреждение «Автомеханический колледж»

**Разработчик:**

Тюрин Владимир Александрович, мастер производственного обучения  
СПб ГБПОУ «Автомеханический колледж»

РАССМОТРЕНО И РЕКОМЕНДОВАНО К УТВЕРЖДЕНИЮ на заседании  
Методической комиссии профессионального цикла «Машиностроение и  
технологии материалов» СПб ГБПОУ «Автомеханический колледж»

## Содержание

1. Пояснительная записка.....	4
2. Перечень практических занятий .....	6
3. Подготовка и порядок проведения практических занятий.....	7
4. Информационное обеспечение обучения.....	8
5. Практические занятия .....	9
6. Приложение (образец выполнения работы).....	50

## 1. Пояснительная записка

Настоящие методические рекомендации предназначены для обучающихся, в качестве практического пособия при проведении практических занятий по программе дисциплины ОП.03 Материаловедение, по профессии СПО 23.01.17 «Мастер по ремонту и обслуживанию автомобилей».

Цель данных методических указаний:

- оказание помощи студентам в выполнении практических работ по дисциплине «Материаловедение».
- способствовать освоению профессиональных и общих компетенций по профессии:

ОК 1. Понимать сущность и социальную значимость своей будущей профессии, проявлять к ней устойчивый интерес.

ОК 2. Организовывать собственную деятельность, исходя из цели и способов ее достижения, определенных руководителем.

ОК 4. Осуществлять поиск информации, необходимой для эффективного выполнения профессиональных задач.

ОК 5. Использовать информационно-коммуникационные технологии в профессиональной деятельности.

ОК 6. Работать в команде, эффективно общаться с коллегами, руководством.

Практические занятия проводятся с целью систематизации и углубления знаний, полученных при изучении дисциплины ОП.01 материаловедения, практическая отработка обучающимися навыков по выбору марок сталей, чугуна и сплавов, закрепление теоретических знаний, а также ознакомление с организацией рабочего места, технологическим оборудованием и инвентарем, правилами безопасного использования при выполнении работ.

В результате выполнения практических занятий по дисциплине ОП.01 материаловедения, обучающиеся должны:

**уметь:**

- пользоваться справочными таблицами для определения свойств материалов;

- выбирать материалы для осуществления профессиональной деятельности.

**знать:**

- наименование, маркировку, основные свойства и классификацию углеродистых и конструкционных сталей, цветных металлов и сплавов, а также полимерных материалов (в том числе пластмасс, полиэтилена, полипропилена);

- правила применения охлаждающих и смазывающих материалов;

- механические испытания образцов материалов.

**При оценке знаний, обучающихся используется шкала оценки образовательных достижений:**

Процент результативности (правильных ответов)	Оценка уровня подготовки	
	балл (отметка)	вербальный аналог
90 ÷ 100	5	отлично
80 ÷ 89	4	хорошо
60 ÷ 79	3	удовлетворительно
менее 60	2	неудовлетворительно

*Практические занятия реализуются с учетом возможностей образовательного учреждения.*

## 2. Перечень практических занятий

Наименование разделов , тем	№	Тема практических занятий	Кол-во часов
<b>Раздел 1. Основы материаловедения</b>			
Тема 1. 1. Предмет материаловедения	1	«Экологическая и промышленная безопасность при производстве различных материалов»	1
Тема 1.3. Основные свойства материалов	2	«Коррозия металлов, методы защиты от коррозии»).	1
<b>Раздел 2. Металлы и сплавы</b>			
Тема 2.1. Основные свойства и классификация металлов	3	Описание и обоснование процессов, при которых происходит улучшение механических свойств металлов	2
Тема 2.2. Общие сведения о сплавах	4	Обоснование широкого распространения сплавов относительно чистых металлов (в табличном варианте)	2
Тема 2.3. Свойства металлов и сплавов	5	«Определение механических и технологических свойств металлов по образцам методом Роквелла»	1
Тема 2.4 Сплавы железа с углеродом	6	«Анализ диаграммы состояния сплавов системы железо - цементит»	1
Тема 2.5. Основы термической обработки	7	Соотнесение показателей прочности и видов термической обработки металлов и сплавов (по выбору: табличный вариант, описание, график и др.). Определение дефектов термической обработки по образцам деталей	2
Тема 2.6. Технология термической обработки стали	8	«Влияние условий термической обработки на свойства стали»	1
<b>Раздел 3. Конструкционные материалы</b>			
Тема 3.1. Основные свойства и классификация чугунов	10	Определение состава и вида чугуна по маркировке	1
Тема 3.2. Основные свойства и классификация стали	11	«Микроструктура сталей и чугунов»	1
Тема 3.3. Цветные металлы и сплавы	12	«Определение микроструктуры цветных сплавов»	1
Тема 3.4. Неметаллические материалы	13	по материалам дополнительных информационных источников составить сообщение	1

		«Основные перспективы развития композиционных и аморфных материалов»	
			Итого: 15

### 3. Подготовка и порядок проведения практических занятий

Подготовка преподавателя состоит из анализа форм и методов проведения данной работы и подготовки заданий для обучающихся. Подготовка обучающихся заключается в предварительном повторении теоретического материала и записи в тетрадях для практических работ темы, задания и порядка проведения практических занятий (технологической схемы или последовательности действий). В подготовку входит проверка исправности оборудования, подготовка необходимого инвентаря, инструментов, наличие реактивов.

До начала работы, обучающиеся надевают спец. одежду. Затем преподаватель проводит **вводный инструктаж** о правилах техники безопасности при работе с оборудованием, инвентарем и инструментами, химическими реактивами. Обучающиеся делятся на бригады по 4-5 человек, закрепляются за отдельным рабочим местом, получают индивидуальные задания и приступают к работе, в процессе которой преподаватель обращает внимание обучающихся на правильность проведения лабораторных работ, организацию и состояние рабочего места. Некоторые приемы и процессы демонстрирует преподаватель.

По окончании практического занятия преподаватель оценивает работу обучающихся, учитывая правильность и очередность действий, соблюдение норм техники безопасности, своевременность окончания работы, аккуратность в процессе выполнения задания, поддержание чистоты рабочих мест; подводит итоги, отмечая положительные стороны и ошибки.

По окончании занятий обучающиеся убирают рабочее место, моют стол, инвентарь.

Дежурная бригада проверяет качество уборки рабочих мест и производит уборку помещения.

Оценка за практическое занятие выставляется на основании результатов работы и отчета, в соответствии с критериями оценивания.

## 4. Информационное обеспечение обучения

### *Интернет-ресурсы:*

1. <http://www.megaslear.ru>
2. <http://www.delba-grup.ru>
3. <http://www.paxildefects.net>
4. <http://www.metsplavv.ru>
5. <http://metalloobrabotka.su>
6. <http://www.sovet.bos.ru>
7. <http://www.dic.academic.ru>
8. <http://www.krugosvet.ru>
9. <http://www.revolution.allbest.ru>



## 5. Практические занятия

### Практическое занятие №1.

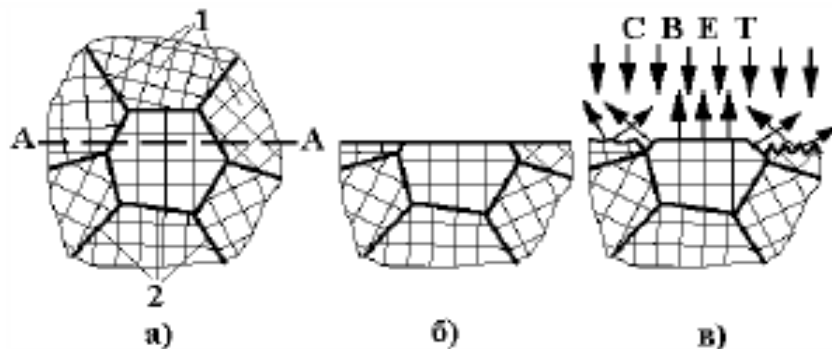
#### ЗАВИСИМОСТЬ СВОЙСТВ МЕТАЛЛА ОТ ПРОЦЕССА ОБРАЗОВАНИЯ ЗЕРЕН

**Цель работы:** ознакомиться с методами микроанализа структуры металлов и сплавов. Изучить структуру чистых металлов и различных типов твёрдых сплавов.

**Приборы и принадлежности:** оптические микроскопы, металлографические шлифы.

#### Краткая теория

Из 106 элементов периодической системы Д.И. Менделеева 82 металла, поэтому изучение их структуры и свойств так важно для практических целей в машиностроении. Металлы обычно являются кристаллическими телами или кристаллами. Кристаллом называют бесконечное упорядоченное расположение атомов в пространстве. Все кристаллические материалы обладают анизотропией – зависимостью свойств материала от направления в нём. Это объясняется тем, что в каждом направлении в кристалле расстояние между атомами или молекулами строго определено, а значит и силы взаимодействия между ними в каждом случае различные. Реальные кристаллы содержат большое количество нарушений в упорядоченном расположении атомов. Поэтому чаще встречаются не моно-, а поликристаллы (рис. 1, а), которые состоят из большого количества зёрен, в которых одна и та же кристаллическая решётка (показана штриховкой) ориентирована в пространстве по-разному.



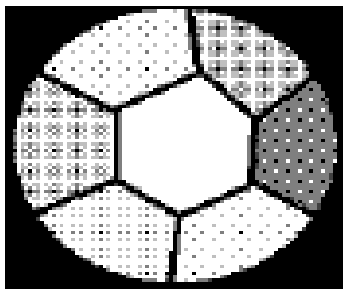
**Рис. 1. Микроанализ поликристаллического материала:**

*а* – схема поликристалла (*1* – зёрна или кристаллиты; *2* – границы зёрен);  
*б* – полированный шлиф; *в* – отражение света от травленого шлифа

Для проведения микроанализа образец разрезают (плоскость разреза А–А) и на одной из его половин шлифовкой и полировкой приготавливают шлиф (рис. 1, б). Его поверхность гладкая и чаще всего не показывает структуры металла. Для выявления структуры шлиф подвергают действию специального реактива – травителя, состав которого зависит от

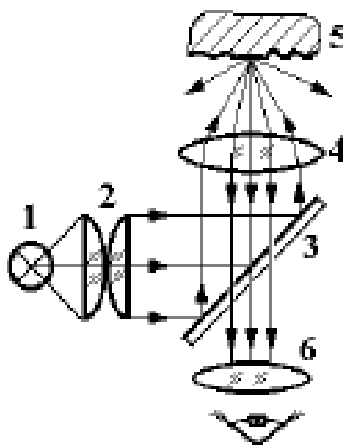
изучаемого материала и цели металлографического исследования. Обычно травители – растворы кислот, щелочей или солей.

В процессе травления скорость и характер растворения разных зёрен шлифа будет разной из-за анизотропии, так как они выходят на поверхность шлифа разными направлениями.



**Рис. 2. Структура поликристалла однофазного сплава**

Границы зёрен – это дефект кристалла, где атомы более активны и легче переходят в раствор. Поэтому на границах зёрен в поликристалле шлиф будет растравливаться сильнее (рис. 1, в). При освещении травленной поверхности лучи света будут по-разному отражаться от её рельефа. Поэтому при наблюдении шлифа в отражённых лучах будут видны светлые и тёмные зёрна, отделённые друг от друга темными полосками границ (рис. 2). Чаще всего размер зёрен в современных металлах и сплавах не превышает 10...100 микрометров (0,01...0,10 мм), что гораздо меньше разрешающей способности человеческого глаза (0,3 мм). Поэтому металлографический анализ обычно проводят с помощью оптического микроскопа, схема которого представлена на рис. 3.



**Рис. 3. Схема микроскопа на отражение:**

1 – источник света; 2 – конденсор; 3 – полупрозрачное зеркало; 4 – объектив;  
5 – объект; 6 – окуляр проецирует его в глаз оператора

Свет от лампы 1 попадает в конденсор 2, формирующий яркий равномерный пучок, который отражается от полупрозрачного зеркала 3, проходит через объектив 4 и фокусируется на объекте 5. Полученное изображение поверхности (в отражённых лучах) увеличивается объективом, проходит через полупрозрачное зеркало и попадает в окуляр 6. Окуляр дополнительно увеличивает изображение и проецирует его в глаз. Увеличение микроскопа можно определить по формуле  $M_m = M_{об} \times M_{ок}$ , где  $M_{об}$  и  $M_{ок}$  – увеличение объектива и окуляра. Для получения изображения необходимо установить изучаемый шлиф на предметный стол микроскопа полированной поверхностью в сторону объектива. Включить микроскоп тумблером на блоке питания. Посмотреть в окуляр микроскопа и, вращая рукоятку грубой настройки резкости микроскопа, приблизить объектив к шлифу до появления изображения. Получить резкое изображение с помощью рукоятки тонкой настройки. При изучении шлифа перемещать образец с помощью винтов предметного стола. В технике

применяют обычно не чистые металлы, а сплавы, в состав которых входят два и более компонентов (элементов). В зависимости от химического состава и условий производства сплавы могут состоять из одной или нескольких фаз.

Фаза – это однородная часть сплава, отделённая от других поверхностью раздела, при переходе через которую кристаллическая решётка, химический состав и свойства резко изменяются.

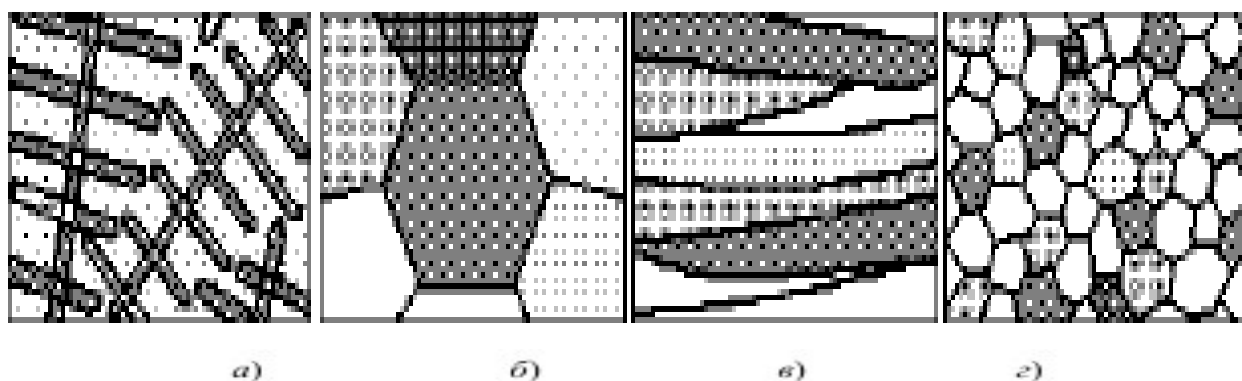
Фазовый состав сплава показывает:

- какие фазы в него входят;
- химический состав каждой фазы;
- количество каждой фазы.

Структура сплава показывает форму, размеры и взаимное расположение зёрен каждой фазы в материале.

Только зная фазовый состав и структуру сплава, можно точно предсказать и объяснить его свойства! Рассмотрим различные структуры, которые может иметь технически чистый металл на стадиях его металлургического передела (рис. 4).

После выплавки и заливки в форму начинается затвердевание металла. При кристаллизации также проявляется анизотропия – зародыши образуются не круглой равноосной формы, а в виде иголок в направлении, где его скорость роста максимальна. В кристаллах с кубической решёткой – это обычно направление ребра куба. Спустя некоторое время на образовавшихся иглах появляются «ветки» – отростки в направлении другого ребра куба. Такие кристаллы называют дендритами («dendros» – дерево). Полученная структура литого металла (рис. 4, а) имеет высокую неоднородность химического состава – все вредные примеси собираются между дендритами, резко охрупчивая металл.



**Рис. 4. Структуры передела металла:**

*а* – литой; *б* – отожженный; *в* – деформированный; *z* – после рекристаллизации

Для улучшения качества слитки подвергают выравнивающему (гомогенизирующему) отжигу при температуре, близкой к температуре плавления,  $t = (0,7 \dots 0,8) t_{пл}$ . Такой нагрев активизирует диффузию атомов, и они располагаются равномерно по всему объёму. Одновременно при этом образуется крупное равноосное зерно в структуре отожжённого металла в виде правильных многогранников (рис. 4, б). Для придания металлу необ-

ходимой формы (с поперечным сечением в виде круга, квадрата, прямоугольника, двутавра и др.) слитков подвергают пластической деформации. При этом меняется структура металла: при холодной пластической деформации зерна вытягиваются и утоняются, превращаясь в волокна (рис. 4, в). Для улучшения комплекса механических и технологических свойств металл после пластической деформации подвергают повторному отжигу (рекристаллизационному) при более низкой температуре. При этом формируется мелкозернистая структура отожжённого металла (рис. 4, г), которая обеспечивает хорошую обрабатываемость резанием. Таким образом, в зависимости от состояния металла (стадии его передела) структура меняется, что вызывает изменение его свойств. Очень часто при микроанализе ставится вопрос – описать структуру сплава. При этом необходимо перечислить все структурные составляющие и указать фазы, из которых они состоят (обычно это пишут на рисунке структуры сплава на выносных линиях).

## Порядок выполнения работы

1. Изучить устройство светового металлографического микроскопа. Научиться пользоваться рукоятками грубой и тонкой настройки резкости и микровинтами перемещения предметного стола.
2. Изучить и зарисовать структуру предложенных металлов и сплавов.
3. Определить их металлургическое состояние, сравнивая с образцами на рис. 4. Занести результаты микроанализа в табл. 1.

### 1. Результаты микроанализа металлов и сплавов

№ шлифа	Марка металла или сплава	Химический состав	Состояние металла	Тип сплава в твёрдом состоянии
1				
2				
3				
4				
5				

4. По результатам микроанализа и химическому составу образцов указать тип сплава в твёрдом состоянии для каждого шлифа в табл. 1.

В зависимости от того, какие компоненты входят в сплав, насколько они близки по свойствам, насколько сильно они взаимодействуют между собой, различают три основных типа сплавов в твёрдом состоянии:

1) Твёрдый раствор – это:

- однофазный сплав, у которого одна кристаллическая решётка;
- его кристаллическая решётка похожа на один из компонентов сплава;
- его свойства похожи на один из компонентов сплава;

– он обозначается греческой буквой ( $\alpha$ ,  $\beta$ ,  $\gamma$ , ...).

Структура отожжённого твёрдого раствора показана на рис. 2.

В микроскопе трудно отличить чистый металл от твёрдого раствора.

2) Химическое соединение – это:

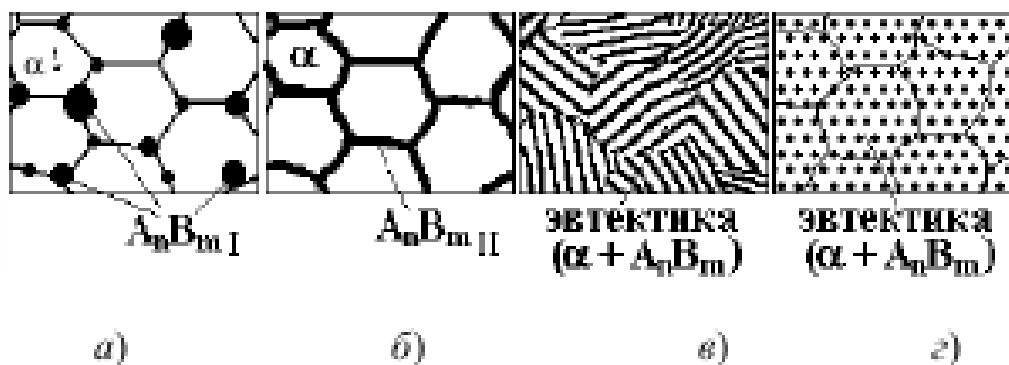
- однофазный сплав, у которого одна кристаллическая решётка;
- его кристаллическая решётка новая и не похожа ни на один из компонентов сплава;
- его свойства не похожи ни на один компонентов сплава;
- химический состав описывается формулой типа  $A_nB_m$ .

Структура химического соединения показана на рис. 2.

В микроскопе трудно отличить чистый металл от химического соединения.

3) Физико-механическая смесь – это:

- многофазный сплав, у которого две или более кристаллических решёток (это – смесь фаз);
- свойства сплава зависят от количества и свойств каждой фазы, которая находится в смеси.



**Рис. 5. Структуры физико-механических смесей**

Структуры механических смесей показаны на рис. 5. Рассмотрим их на примере механической смеси из двух фаз – пластичного твёрдого раствора  $\alpha$  и твёрдого хрупкого химического соединения  $A_nB_m$ . Все представленные сплавы (рис. 5) имеют примерно одинаковый фазовый состав. Однако за счёт различной структуры свойства у них будут сильно отличаться. Самую низкую твёрдость будет иметь сплав на рис. 5, а. Структура сплава состоит из зёрен твёрдого раствора  $\alpha$  и случайно расположенных первичных включений  $A_nB_m I$ . Округлые включения  $A_nB_m I$  не будут сильно мешать пластической деформации зёрен  $\alpha$ -раствора. Самой хрупкой будет механическая смесь на рис. 5, б. Структура сплава состоит из зёрен твёрдого раствора  $\alpha$  и расположенной по их границам сетки вторичных выделений  $A_nB_m II$ .

При малейшем нагружении этого сплава сразу образуются трещины на зернограницных выделениях  $A_nB_m II$  и материал разрушится. Сплав на рис. 5, в будет более прочным, чем первые два (рис. 5, а, б), но довольно хрупким. Структура сплава состоит из зёрен пластинчатой эвтектики ( $\alpha A_nB_m$ ). При достаточно высоком нагружении трещины будут

образовываться по плоской границе между пластинами фаз, входящих в эвтектику. Такие твёрдые пластины, как выделения фазы  $AnVn$  в этом сплаве, принято называть структурными надрезами.

Структура сплава на рис.5, г состоит из кристаллитов зернистого эвтектоида ( $\alpha AnVn$ ).

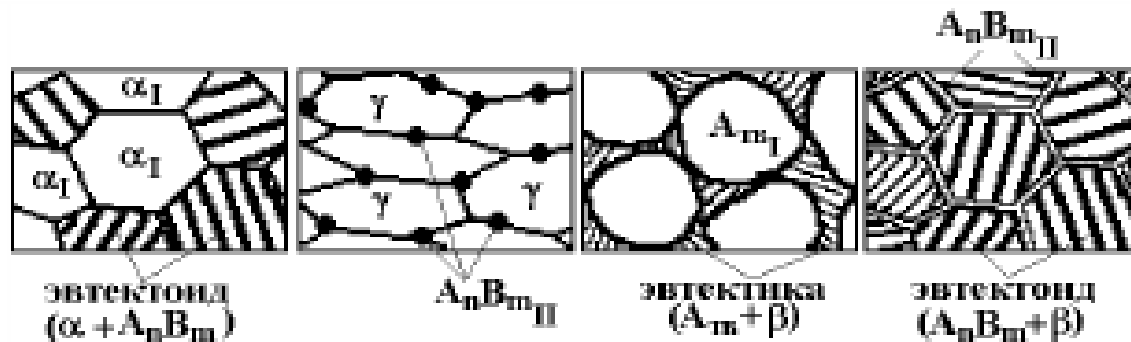
Обычно округлые включения твёрдой фазы делают очень мелкими, тогда такой сплав будет и очень прочным, и очень вязким (это наилучшая структура материала для любой конструкции).

## Содержание отчёта

1. Название и цель работы.
2. Результаты выполнения работы
3. Подробные выводы о результатах выполнения работы
4. Схема светового металлографического микроскопа, его характеристика (увеличение объектива и окуляра).
5. Таблица результатов микроанализа структуры металлов и сплавов.

### 1. Результаты микроанализа металлов и сплавов

№ шлифа	Марка металла или сплава	Химический состав	Состояние металла	Тип сплава в твёрдом состоянии
1				
2				
3				
4				
5				



**Рис. 6. Варианты заданий по описанию структуры**

**Пример.** Задание – описать структуру технически чистого металла А, изображенную на рис. 2.

Ответ – структура технически чистого металла состоит из равноосных зёрен фазы А.

### Контрольные вопросы

1. Принципы микроанализа структуры металлов и сплавов.
2. Что показывает структура металла? Описать структуру сплава (рис. 6).
3. Типы сплавов в твёрдом состоянии.
4. Типы твёрдых растворов.
5. Химические соединения, устойчивые и неустойчивые.
6. Механические смеси, их структура и свойства.

## Практическое занятие №2.

### ИЗУЧЕНИЕ МЕТОДОВ ОПРЕДЕЛЕНИЯ ТВЁРДОСТИ МЕТАЛЛОВ

**Цель работы:** ознакомиться с методами контроля механических свойств материалов с помощью измерения твердости.

**Приборы и принадлежности:** твердомеры Бринелля и Роквелла, лупа Бринелля, образцы металлов.

#### Краткая теория

Механические свойства являются важнейшей характеристикой материалов. Изготавливаемые из них детали конструкций испытывают в процессе эксплуатации самые различные по величине и характеру нагрузки. Поэтому существуют десятки различных методов механических испытаний - по схеме приложения нагрузки, по скорости её изменения, температуре и окружающей среде. Определяемые в них свойства тесно связаны между собой, так как зависят от схожих процессов, протекающих внутри материала.

#### 1. Измерение твёрдости по Бринеллю

Метод Бринелля (ГОСТ 9012–59) *применяют только для пластичных материалов* (железо, отожжённая сталь, графитизированные чугуны, цветные металлы и сплавы).

По этому способу в проверяемый образец под действием нагрузки  $P$  вдавливают шарик из закалённой стали (рис. 3). Испытание проводят на прессе Бринелля. После снятия нагрузки на поверхности образца остаётся отпечаток, диаметр  $d$  которого измеряют с помощью



Микроскопа (лупы) Бринелля с точностью  $\pm 0,05$  мм

**Рис. 1. Измерение твёрдости по Бринеллю:**

а – нагружение; б – снятие нагрузки; в – измерение отпечатка

Твёрдость определяют по формуле

Где $F$ – площадь поверхности шарика, оставшаяся по той табл. 1. ность твёрдости по Бринеллю –	Диаметр отпечатка, мм $d_{10}$ или $2d_5$ или $4d_{2,5}$ или	Числа твёрдости (кг/мм <sup>2</sup> ), при нагрузке $P$ , равной			Диаметр отпечатка, мм $d_{10}$ или $2d_5$ или $4d_{2,5}$ или	Числа твёрдости (кг/мм <sup>2</sup> ), при нагрузке $P$ , равной			площадь отпечатка по переводу Размерности по кг/мм <sup>2</sup> .
		$30D^2$	$10D^2$	$2,5D^2$		$30D^2$	$10D^2$	$2,5D^2$	
<b>1. Числа твёрдости по Бринеллю</b>	1	2	3	4	1	2	3	4	<b>твёрдости по Бринеллю</b>
	2,90	444	-	-	4,05	223	74,3	18,6	
	2,95	430	-	-	4,10	217	72,4	18,1	
	3,00	415	-	34,6	4,15	212	70,6	17,6	
	3,05	401	-	33,4	4,20	207	68,8	17,2	
	3,10	388	129	32,3	4,25	202	67,1	16,8	
	3,15	375	125	31,3	4,30	196	65,1	16,4	
	3,20	363	121	30,9	4,35	192	63,9	16,0	
	3,25	352	117	29,3	4,40	187	62,4	15,6	
	3,30	340	114	28,4	4,45	183	60,9	15,2	
	3,35	332	110	27,6	4,50	179	59,5	14,9	
	3,40	321	107	26,7	4,55	174	58,1	14,5	
	3,45	311	104	25,9	4,60	170	56,8	14,2	
	3,50	302	101	25,2	4,65	166	55,5	13,9	
	3,55	293	97,6	24,5	4,70	163	54,3	13,6	
	3,60	286	95,0	23,7	4,75	159	53,0	13,3	
	3,65	277	92,3	23,1	4,80	156	51,9	13,0	
	3,70	269	89,7	22,4	4,85	153	50,7	12,7	
	3,75	262	87,2	21,8	4,90	149	49,6	12,4	
	3,80	255	84,9	21,2	4,95	146	48,6	12,2	
	3,85	248	82,6	20,7	5,0	143	47,5	11,9	
	3,90	241	80,4	20,1	5,05	140	46,5	11,6	
	3,95	235	78,9	19,6	5,10	137	45,5	11,4	
	4,00	229	76,3	19,1	5,15	134	44,6	11,2	
	5,20	131	43,7	10,9	5,60	111	37,1	9,27	
	5,25	128	42,8	10,7	5,65	109	36,4	9,10	
	5,30	126	41,9	10,5	5,70	107	35,7	8,93	
	5,35	123	41,0	10,3	5,75	105	35,0	8,80	
5,40	121	40,2	10,1	5,80	103	34,2	8,59		
5,45	118	39,4	9,86	5,85	101	33,7	8,43		
5,50	116	38,6	9,66	5,90	99,2	33,1	8,26		
5,55	114	37,9	9,46	5,95	97,3	32,4	8,11		
				6,0	95,5	31,3	7,96		

### Выбор схемы измерения твёрдости по Бринеллю

1. Выбирают диаметр шарика  $D$  из трёх стандартных значений (10; 5; 2,5 мм) так, чтобы он был меньше или равен толщине образца  $t$  (рис. 3, а) или его поперечному размеру – для высоких и узких деталей.

2. Определяют нагрузку по формуле  $P = AD^2$  ( $D$  в мм,  $P$  в кг). Нагрузочный коэффициент  $A$  выбирают из трёх стандартных значений (30; 10; 2,5) в зависимости от ожидаемой твёрдости измеряемого образца.

Для чёрных металлов (железо, сталь, чугун) используют коэффициенты 30 или 10, для цветных (медь, алюминий, никель, свинец) – 10 или 2,5. Для чистых и легкоплавких металлов обычно берут меньшее значение  $A$ , а для сплавов – большее. Полученное значение твёрдости записывают в виде 125 НВ или более подробно – 125 НВ 10/3000/10. Здесь указаны условия измерения  $D = 10$  мм,  $P = 3000$  кг, время нагружения 10 с.

По твёрдости НВ можно определить временное сопротивление разрыву (предел прочности)  $\sigma$  в пластичные металлы и сплавов. При этом используют следующие эмпирические зависимости:

для стали с твёрдостью .....	90...175 НВ	$\sigma_{\text{н}} = 0,34 \text{ НВ};$
	175...450 НВ	$\sigma_{\text{н}} = 0,35 \text{ НВ};$
для отожжённой меди, латуни, бронзы		$\sigma_{\text{н}} = 0,55 \text{ НВ};$
для наклёпанной меди, латуни, бронзы ...		$\sigma_{\text{н}} = 0,40 \text{ НВ};$
для отожжённого дуралюмина .....		$\sigma_{\text{н}} = 0,56 \text{ НВ};$
для дуралюмина после закалки и старения		$\sigma_{\text{н}} = 0,30 \text{ НВ}.$

### 2. Измерение твёрдости по Роквеллу

Метод Роквелла (ГОСТ 9013–59) предназначен для контроля высокопрочных материалов (высокоуглеродистая отожжённая сталь, закалённая сталь, белый чугун, высокопрочная бронза, сверхтвёрдые сплавы). Испытание проводят вдавливанием индентора под действием нагрузки в шлифованную поверхность образца. Мерой твёрдости в этом методе является глубина отпечатка  $\Delta$  (рис. 4). Сначала прикладывают ручную нагрузку 10 кг (100 Н), затем автоматически – основную (шкальную) Ршк.

В методе Роквелла используют три шкалы, применяемые для разных по твёрдости материалов (табл. 2). Они отличаются типом индентора (конус из алмаза или твёрдого сплава, стальной шарик диаметром 1,58 мм), нагрузкой и показаны на циферблате прибора разной окраской. Твёрдость по Роквеллу измеряется в условных единицах, соответствующих глубине отпечатка  $2 \text{ мкм}$ .

*Примечание: метод Роквелла не применим для чистых металлов и пластичных сплавов.*

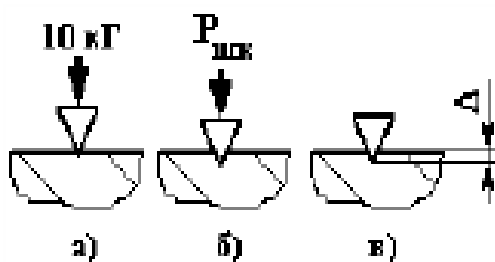


Рис. 4. Схема измерения твёрдости по Роквеллу:

а – предварительное нагружение; б – основное нагружение; в – измерение

## 2. Выбор схемы измерения твёрдости по Роквеллу

Шкала	Наконечник	$P_{шк}$ , кг	Назначение	Пределы измерения шкалы
<i>HRC</i> чёрная	Конус	150	а) высокоуглеродистая отожжённая сталь б) закалённая сталь	20...67
<i>HRA</i> чёрная	Конус	60	а) высокотвёрдые сплавы б) тонкие твёрдые поверхностные слои	70...85
<i>HRB</i> красная	Шарик	100	а) среднеуглеродистая отожжённая сталь б) твёрдые цветные сплавы	25..100

Значения твёрдости по Роквеллу не связаны линейно с другими механическими свойствами материалов, но их можно пересчитать на твёрдость по Бринеллю с помощью эмпирических переводных таблиц [1]

### Порядок выполнения работы

1. Получить от преподавателя образец пластичного металла или сплава. Записать в отчёт материал и размеры образца.

1.1. Выбрать схему измерения твёрдости по Бринеллю (определить диаметр шарика  $D$  и нагрузку  $P$ ). Произвести измерение твёрдости на приборе Бринелля ТШ-2:

– установить на подвесе рычага грузы с выбранной нагрузкой (усилие от самой подвески 187,5 кг);

- оправку с шариком выбранного диаметра вставить во втулку шпинделя и закрепить винтом;
- испытуемый образец установить на предметном столе;
- поворотом маховика по часовой стрелке до упора стол поднять так, чтобы шарик коснулся поверхности образца;
- отцентрировать образец (центр будущего отпечатка должен быть удалён от края образца и от других следов измерений не менее, чем на  $4d$ ), после этого продолжать поднимать образец вместе с наконечником до упора;
- затем нажатием кнопки включить нагружение, после выдержки происходит разгружение, затем прибор выключается;
- поворотом маховика освободить образец.

1.2. После испытания надо измерить диаметр отпечатка с помощью лупы Бринелля (с точностью  $\pm 0,05$  мм). Если схема измерения была выбрана правильно, выполняется условие  $0,3D \leq d \leq 0,6D$ . В противном случае надо повторить измерение с другой нагрузкой.

1.3. Определить значение твёрдости с помощью универсальной табл. 1. В столбце 1 этой таблицы указаны значения диаметра отпечатка шарика 10 мм  $d_{10}$ . Если при измерении твёрдости использовали шарик диаметром 5 мм, в столбце 1 надо искать удвоенное значение диаметра отпечатка ( $2d_5$ ); если шарик 2,5 мм –  $4d_{2,5}$ . В столбцах 2, 3, 4 – твёрдость для разных нагрузок, заданных формулой  $P = AD^2$ . Сначала находят измеренное в опыте значение диаметра отпечатка (с учётом использованного диаметра шарика). Затем надо двигаться по строке до столбца с использованной формулой нагрузки. Число в пересечении строки и столбца – твёрдость образца.

**Пример.** Стрелками в табл. 1 показано определение значения твёрдости по Бринеллю для шарика  $D = 5$  мм, нагрузки  $P = 250$  кг ( $10D^2$ ) и отпечатка  $d = 1,6$  мм. Твёрдость HB 121 5/750/10.

1.4. Рассчитать предел прочности по значению твёрдости, пользуясь эмпирической формулой для измеряемого материала. Записать результаты в отчёт.

2. Получить от преподавателя образец высокопрочного материала для измерения твёрдости по Роквеллу.

2.1. Записать в отчёт материал образца, выбрать схему измерения по методу Роквелла (шкалу по табл. 2) и измерить твёрдость.

Произвести измерение твёрдости на приборе рычажного типа ТК-2 следующим образом:

а) образец с плоскопараллельными опорной и измеряемой поверхностями поставить на столик изучаемым торцом вверх так, чтобы место укола было удалено от края и других отпечатков более чем на четыре диаметра;

б) включить прибор тумблером на правой панели. С помощью штурвала поднять столик с образцом, следя за малой стрелкой индикатора, пока она не установится точно на красной точке. При этом предварительная нагрузка составит 10 кг;

в) вращая маховик, повернуть шкалу индикатора так, чтобы чёрный ноль установился на большой стрелке;

г) кратковременно нажать педаль пуска и произвести цикл «нагружение – разгружение».

При этом большая стрелка поворачивается по циферблату против часовой стрелки (не больше одного оборота). Время приложения нагрузки 5 – 7 с. Затем большая стрелка повернётся обратно (окончание нагружения) и, остановившись, покажет число твёрдости по выбранной шкале Роквелла;

д) освободить образец, вращая штурвал столика против часовой стрелки (он при этом опускается).

**Примечание:** если в процессе нагружения большая стрелка сделала больше одного оборота, измерение бракуется – образец слишком мягкий для выбранной шкалы.

2.2. Запишите результаты измерения в отчёт.

### Содержание отчёта

1. Название и цель работы.
2. Описание образцов, описание выбранной схемы измерения твёрдости, результаты измерения.
3. Сравнить значения твёрдости материала, полученные разными методами.
4. Сделать выводы по результатам работы.

### Контрольные вопросы

1. Какие принципы измерения механических свойств материалов?
2. Схемы измерения твёрдости по Бринеллю и Роквеллу.
3. Как выбрать схему измерения твёрдости для различных по твёрдости материалов?

## Практическое занятие № 3

### РАСШИФРОВКА МАРОК ЧУГУНОВ ПО ЗАДАНЫМ ПАРАМЕТРАМ

**Цель работы:** изучить принципы обозначения марок чугунов, научиться читать маркировку, соотнесению с областью применения.

#### Теоретические сведения

Серые чугуны подразделяют по микроструктуре металлической основы в зависимости от полноты графитизации:

- а) на ферритной основе;
- б) на феррито-перлитной основе;
- в) на перлитной основе.

**Серые чугуны маркируются по ГОСТ 1412–85 буквами СЧ, после которых следует величина временного сопротивления (предел прочности) при растяжении в кг/мм<sup>2</sup>.**

**Пример.** Серые чугуны СЧ15, СЧ20, СЧ25, СЧ30, СЧ35.

**Вермикулярный чугун** содержит графит червеобразной (вермикулярной) формы, получаемый за счёт модификации жидкого металла магнием и редкоземельными металлами. От пластинчатого вермикулярный графит отличается округлыми краями, меньшими размерами и меньшим отношением длины включения к его толщине (рис. 4, б). Поэтому вермикулярный графит не является таким концентратором напряжений, как пластинчатый. Его можно рассматривать как переходную форму от пластинчатого к шаровидному графиту.

Чугуны с вермикулярным графитом широко используют вместо серого чугуна в автомобилестроении, тракторостроении и энергетическом машиностроении для деталей, работающих при значительных механических нагрузках в условиях износа, гидрокавитации, переменном повышении температуры (например, для производства головок цилиндров крупных дизелей).

В зависимости от полноты графитизации встречается так же, как и в сером чугуне, ферритная, перлитная и феррито-перлитная основа вермикулярного чугуна. Он маркируется

по ГОСТ 2894–89 буквами ЧВГ, после которых следует величина временного сопротивления (предел прочности) при растяжении в кг/мм<sup>2</sup>.

**Пример: ЧВГ30, ЧВГ35, ЧВГ40, ЧВГ45.**

**Высокопрочный чугун** выплавляют с присадкой большего количества модификаторов: магния или церия, которые в процессе кристаллизации придают графиту глобулярную или шаровидную форму (рис. 5, а). Такие графитные включения меньше ослабляют структуру чугуна, что позволяет повысить прочность материала и сопротивление ударной нагрузке (ударную вязкость).

В зависимости от степени графитизации высокопрочный чугун имеет такие же структуры металлической основы, как серый и ковкий чугуны.

*В соответствии с ГОСТ 7293–85 высокопрочные чугуны маркируют буквами ВЧ, после которых следует величина временного сопротивления (предел прочности) при растяжении в кг/мм<sup>2</sup>.*

**Пример. Высокопрочные чугуны ВЧ35, ВЧ45, ВЧ60, ВЧ80, ВЧ100.**

Высокопрочные чугуны используют в изделиях ответственного назначения (станины металлорежущих станков, молотов и прессов), а также для замены сталей при производстве сложных по форме деталей (коленчатые валы дизельных и автомобильных двигателей и др.).

**Ковкий чугун** получают путём длительного графитизирующего отжига отливок из белого доэвтектического чугуна. При отжиге цементит распадается с образованием графита в форме хлопьевидных включений с рваными краями (рис. 5, б). Благодаря этому ковкий чугун имеет механические свойства (высокая ударостойкость, обрабатываемость и износостойкость), близкие к высокопрочному чугуну. Поэтому его широко применяют для изготовления шестерён, поршней, шатунов и других литых деталей сложной формы.

В зависимости от полноты графитизации встречаются так же, как и в сером чугуне, ферритная, феррито-перлитная и перлитная основы.

*Отливки из ковкого чугуна маркируют по ГОСТ 1215–79 буквами КЧ, после которых указана величина временного сопротивления (предел прочности) при растяжении в кг/мм<sup>2</sup> и (через тире) значение относительного удлинения  $\delta$  при растяжении в %.*

**Пример. Ферритные КЧ30-6, КЧ33-8, феррито-перлитные КЧ35-10, КЧ37-12 и перлитные КЧ64-3 и КЧ80-1,5.**

Механические свойства графитных чугунов определяются формой графита и структурой металлической матрицы (табл. 1).

Твердость чугунов не зависит от формы графитных включений и определяется структурой металлической матрицы, увеличиваясь от ферритной к перлитной.

Прочность определяется структурой металлической матрицы и растёт от ферритной к перлитной основе. Включения графита ослабляют металл и служат концентраторами напряжений (как обсуждено выше), поэтому их форма заметно влияет на прочность (табл. 1).

Относительное удлинение  $\delta$  (пластичность) максимально у чугунов с ферритной матрицей и с увеличением количества перлита уменьшается. Максимальную пластичность имеет чугун с шаровидным графитом

( $\delta = 22\%$  в ВЧ35), меньше она при хлопьевидной форме (12%), мала в вермикулярном чугуне и равна нулю в сером чугуне.

### Примеры решения.

**КЧ30-6-** КЧ-ковкий чугун 30-предел прочности при растяжении в кг/мм<sup>2</sup>  
6-относительного удлинения  $\delta$  при растяжении в %.

**ВЧ100** - ВЧ-высокопрочный чугун 100-предел прочности при растяжении в кг/мм<sup>2</sup>

### Задание

Дать характеристику чугуна:

1. Расшифровать марку чугуна.
2. Указать:
  - а) металлургическое качество чугуна;
  - б) назначение чугуна;
  - в) химический состав чугуна,

Вариант №1	Вариант №2	Вариант №3	Вариант №4	Вариант № 5
СЧ15	СЧ20	СЧ25	СЧ30	СЧ35
ЧВГ30	ЧВГ35	ЧВГ40	ЧВГ45	ЧВГ41
ВЧ35	ВЧ45	ВЧ60	ВЧ80,	ВЧ100
КЧ30-6,	КЧ33-8	КЧ35-10	КЧ37-12	КЧ34-9

### Составить отчет о результатах практической работы

Отчет о работе должен содержать:

- а) Название и цель работы;
- б) Результаты выполнения работы;
- в) Подробные выводы о результатах выполнения работы.

### Контрольные вопросы

1. Какие сплавы железа с углеродом называются чугунами?
2. Какие чугуны называют доэвтектическими, эвтектическими и заэвтектическими? В чём отличие их структур?
3. В каком виде находится углерод в белых, серых, ковких и высокопрочных чугунах?
4. Как различают чугуны по металлической основе?
5. Как маркируют чугуны и где их используют?

# РАСШИФРОВКА МАРОК УГЛЕРОДИСТЫХ СТАЛЕЙ ПО ЗАДАНЫМ УСЛОВИЯМ

## Цель работы:

1. Изучить принципы классификации и обозначения марок углеродистых сталей.
2. Изучить принципы классификации и маркировки коррозионностойких сталей России и зарубежных стран.

## Теоретическая часть

### 1. Общее положение

Сталью называют железоуглеродистые сплавы с содержанием углерода от сотых долей процента до 2,14 процентов. Стали, содержащие в своем составе углерод, кремний, марганец, серу и фосфор, называют углеродистыми.

С увеличением содержания углерода прочность и твердость сталей возрастают, а пластичность и ударная вязкость уменьшается.

Углеродистые стали, в зависимости от назначения и свойств, подразделяются на конструкционные (мягкие стали и стали средней твердости) и инструментальные (твердые).

Качество стали определяется способом выплавки и содержанием вредных примесей S и P.

### 2. Основы классификации углеродистых сталей

Углеродистые стали классифицируют по следующим признакам:

1. По структуре в отожженном состоянии согласно диаграмме железа-углерода:

- а) доэвтектоидная сталь  $C < 0,8 \%$ , структура перлит + феррит;
- б) эвтектоидная сталь  $C = 0,8 \%$ , структура перлит (феррит + цементит);
- в) заэвтектоидная сталь  $C > 0,8 \%$ , структура перлит + цементит (цементит образует тонкую сетку на поле перлита).

Феррит - фаза мягкая, пластичная.

Цементит - твердый, хрупкий.

2. По способу раскисления (способу металлургического производства):

а) спокойная (сп) - сталь полностью раскисленная Si, Mn, Al, содержание кремния 0,15 - 0,35 %, повышает предел текучести ( $a_1$ ), снижает пластичность;

б) полуспокойная (пс) - сталь раскисленная Mn, Al, содержание кремния до 0,2 %;

в) кипящая (кп) - сталь раскисленная только Mn, содержание кремния до 0,1 %. Эти стали выпускаются с содержанием углерода до 0,27 %, а, следовательно, имеют повышенную пластичность (низкий предел текучести  $\sigma$ ).

Процесс кипения ( $FeO + C = CO \uparrow + Fe$ ) частично протекает при затвердевании слитка. Пузырьки CO всплывают и частично остаются в литой стали.

В процессе горячей деформации такие пустоты завариваются.

Марки стали СтЗсп, СтЗпс, СтЗкп при одинаковом содержании углерода имеют близкие величины прочностных свойств, но различаются пластичностью (так как содержание кремния понижается).

3. По химическому составу:

а) низкоуглеродистая, углерода до 0,25 %... 0,3 %;

б) среднеуглеродистая, углерода 0,25... 0,6 % (0,45 %);



в) высокоуглеродистая, углерода больше 0,6 % (0,45 %).

4. По назначению:

- а) общего назначения;
- б) конструкционная качественная;
- в) инструментальная нелегированная.

5. По качеству:

- а) обыкновенного качества S <0,05 %; P <0,04 %;
- б) качественная конструкционная S <0,04 %; P <0,035 %;
- в) качественная инструментальная S <0,03; P <0,035 %;
- г) высококачественная инструментальная S <0,025 %; P <0,025 %;
- д) особо высококачественная S <0,015; P <0,015 %.

При одинаковом содержании углерода качественные стали имеют более высокие пластичность и вязкость, особенно при низких температурах.

Качественность стали определяется содержанием вредных примесей, газов и неметаллических включений.

### 3. Маркировка углеродистых сталей

#### 1. *Сталь углеродистая общего назначения ГОСТ 380-71.*

Углеродистая сталь поставляется по 3 группам:

А - поставляемая по механическим свойствам: Ст0, Ст1, Ст2, Ст3, Ст4, Ст5, Ст6. Они используются в изделиях в состоянии поставки, без обработки давлением и сварки;

Б - поставляемая по химическому составу: БСт0, БСт1, БСт3, БСт4, БСт5, БСт6 - могут подвергаться деформации (ковке, штамповке) и термической обработке;

В - поставляемая по химическому составу и механическим свойствам: ВСт1, ВСт2, ВСт3, ВСт4, ВСт5 (могут подвергаться сварке).

Ст 1, 2, 3, 4 - кипящие, полуспокойные, спокойные (C = 0,06...0,27 %).

Ст 5, 6 - полуспокойные и спокойные (C = 0,28...0,49 %).

**Пример:** Обозначение - Ст3кп.

Ст - сталь.

Цифра 3 обозначает условный номер марки.

кп - Степень раскисления:

«кп» - кипящая;

«пс» - полуспокойная;

«сп» - спокойная.

С увеличением номера марки содержание углерода увеличивается, и повышаются механические свойства.

**Применение:** для арматуры, крепежа, деталей, не несущих больших нагрузок.

#### 2. *Углеродистая качественная конструкционная сталь ГОСТ 1050-88.*

ГОСТ 1050-88 - прокат сортовой, калиброванный со специальной отделкой поверхности из углеродистой качественной стали.

Марки: 05кп, 08кп, 08пс, 08, 10кп, 10пс, 10, 11кп, 15кп, 15пс, 15, 18кп, 20кп, 20пс, 20, 25, 30, 35, 40, 45, 50, 55, 58 - (55шп), 60.

Марки 10, 25 - цементируемые, 35-50 - улучшаемые = закалка + высокий отпуск.

Обозначение - сталь 10кп.

10 - двузначные цифры в марке обозначают содержание углерода в сотых долях процента.

**Применение:** для ответственных деталей машин, поковок, штамповок.

Таблица № 1

Марки сталей	Назначение
05, 08	Для деталей, изготавливаемых холодной штамповкой и глубокой вытяжкой: кузова, кабины, топливные баки, каркасы и пр.
10-15, 18	Болты, гайки, заклепки, трубы
20-25	Крепежный материал, соединительные муфты, лонжероны автомобилей, поперечны, косынки рам, рамы автомобилей
30, 35	Слабонагруженные оси, валы, цилиндры, шестерни
40, 45, 50	Средненагруженные оси, валы, шестерни, втулки, коленчатые валы
55, 58, 60	Пружины, рессоры, пружинные шайбы, подвески

### 3. Сталь нелегированная инструментальная ГОСТ 1435-74.

Марки: У7, У8, У9, У10, У11, У12, У13, У7А, У8А, У9А, У10А, У11А, У12А, У13А.

**Пример:** Обозначение - У12А. У - углеродистая инструментальная.

Цифра 12 обозначает содержание углерода, в-десятых, долях=0,12

А - высококачественная.

**Применение:** для ударного и режущего инструмента.

У7А, У8А - зубила, штампы, молотки (обладает некоторой вязкостью).

У9А, У10А напильники, шаберы, калибры (высокая твердость и износостойкость) применяются для изготовления инструмента, не подвергающегося при эксплуатации сильным ударам.

Таблица № 2

Марки сталей	Назначение
У7, У7А	Зубила, молотки, пневмоинструмент и пр.
У8, У8А	Фрезы, зенковки, штампы, матрицы, пуасоны, ножи, ножницы, столярный инструмент, деревообрабатывающий инструмент и пр.
У9, У9А, У10, У10А	Сверла, метчики, развертки, матрицы для холодной штамповки и пр.
У11, У11А, У12, У12А, У13, У13А	Напильники, резцы, сверла, мерительный инструмент (калибры, штангенциркули и др.), граверный инструмент, керны и пр.

### Ход работы

На основании теоретической части учащиеся выполняют задания (таблица № 3)

### Задание

1.Расшифровать марку стали по ее написанию, указать ГОСТ на материал и назначение согласно этому ГОСТу.

2.Указать область применения стали. (Таблица 1,2)

Таблица № 3

Вариант №1	Вариант №2	Вариант №3	Вариант №4	Вариант № 5
2	3	4	5	6
У7 45 Ст1пс	БСт0 У13 Ст2кп	ВСт3 45 У7А	20 У8 Ст3пс	БСт3кп У9 55
Вариант №6	Вариант №7	Вариант №8	Вариант №9	Вариант №10
20 У8А Ст2кп	Ст5пс 08кп У12А	У13 35 Ст3сп	55 У9 Ст4пс	Ст 6 пс 10 БСт2
Вариант № 11	Вариант № 12	Вариант № 13	Вариант № 14	Вариант № 15
У7А 35 Ст4	БСт1кп 40 У13А	45 У7 Ст1сп	08 У12 БСт3пс	Ст 6 пс 10кп У11
Вариант № 16	Вариант № 17	Вариант № 18	Вариант № 19	Вариант № 20
У8 Ст5сп 08	У13А 10кп Ст1кп	У7 Ст4 30	10 У8А Ст5пс	15 У9А Ст4пс
Вариант № 21	Вариант № 22	Вариант № 23	Вариант № 24	Вариант № 25
Ст2кп 35 У8	У10Ш 25 Ст6	У11 Ст5сп 08	У11А 25 БСт4пс	Ст1пс 20 У8А
Вариант № 26	Вариант № 27	Вариант № 28	Вариант № 29	Вариант № 30
18кп У7А БСт1сп	15кп У13А Ст4кп	Ст3пс У7 08	10 Ст1пс 60	У7А 45 Ст1сп

### Составить отчет о результатах практической работы

Отчет о работе должен содержать:

- а) Название и цель работы;
- б) Краткую теоретическую часть с перечислением ГОСТа на углеродистые стали и принципов классификации;
- в) Выписка задания согласно варианту;
- в) Результаты выполнения работы;
- д) Подробные выводы о результатах выполнения работы.

## Контрольные вопросы

1. Что называется, углеродистой сталью?
2. Как разделяются по качеству углеродистые конструкционные стали?
3. Как разделяются по качеству углеродистые инструментальные стали?
4. Как маркируются углеродистые конструкционные стали?
5. Как маркируются углеродистые качественные инструментальные стали?
6. Как маркируются углеродистые высококачественные инструментальные стали?

## Практическое занятие № 5

### РАСШИФРОВКА МАРОК ЛЕГИРОВАННЫХ СТАЛЕЙ ПО ЗАДАНЫМ ПАРАМЕТРАМ

**Цель работы:** изучить принципы обозначения марок легированных сталей и научиться читать маркировку.

#### Теоретические сведения

Углеродистые стали имеют недостаточную прочность, повышенную склонность к старению и низкую коррозионную стойкость, плохо прокаливаются, хрупки при низких температурах и т.д. Поэтому очень важно улучшить эксплуатационные характеристики сталей, получить стали с особыми свойствами, например, жаропрочные, нержавеющей и т.д. Это достигается изменением химического состава стали.

Сталь называется *легированной*, если в неё вводятся специальные (легирующие) элементы, изменяющие её свойства, или в ней имеется более 1% Si, или Mn. Эти легирующие элементы в буквенном виде включаются в марки сталей (см. табл. №1)

Таблица №1

<b>А</b> (внутри марки) <b>азот</b>	<b>А</b> (в начале марки) <b>автоматная</b>	<b>А</b> (в конце марки) <b>высококачественная</b>	<b>Б</b> <b>ниобий</b>
<b>В</b> <b>вольфрам</b>	<b>Г</b> <b>марганец</b>	<b>Д</b> <b>медь</b>	<b>Е</b> <b>селен</b>
<b>К</b> <b>кобальт</b>	<b>Л</b> <b>литейная</b>	<b>М</b> <b>молибден</b>	<b>Н</b> <b>никель</b>
<b>П</b> <b>фосфор</b>	<b>Р</b> <b>бор</b>	<b>Р</b> (в начале марки) <b>быстрорежущая</b>	<b>С</b> <b>кремний</b>
<b>Т</b> <b>титан</b>	<b>У</b> <b>инструментальная</b>	<b>Ф</b> <b>ванадий</b>	<b>Х</b> <b>хром</b>
<b>Ц</b>	<b>Ч</b>	<b>Ш</b>	<b>Ю</b>

цирконий	церий	шарикоподшипниковая	алюминий
----------	-------	---------------------	----------

### Влияние легирующих элементов на механические свойства стали

При легировании особенно сильно повышается предел текучести, относительное сужение, ударная вязкость. Легирующие элементы уменьшают критическую скорость закалки, повышая прокаливаемость. После термической обработки легированные стали имеют более мелкое зерно и более мелкие дисперсные структуры.

Однако высокое легирование может ухудшать обрабатываемость резанием, свариваемость, повысить порог хладноломкости.

**V, Ti, Nb, Zr** (до 0,05-0,15%) – образуют труднорастворимые карбиды, измельчают зерно, понижают порог хладноломкости, снижают хрупкость, уменьшают чувствительность к концентратам напряжений.

**Mo, W** – повышает прокаливаемость, измельчают зерно, повышают устойчивость перед отпуском.

**Si** – обеспечивает высокую вязкость, замедляет процесс отпуска мартенсита.

**Mn** – приводит к упрочнению наклепом.

**W, Mo, Cr, V** – повышают красностойкость.

**V** – повышает износостойкость.

**Mn, Cr, V, Ni, Mo** – обеспечивают высокую прокаливаемость.

**Cr, Mo, S** – сильно упрочняют сталь, сохраняя высокую плотность дефектов; увеличивают дисперсность карбидных частиц.

**Cu, Ni** или одновременно **Cu** и **P** – повышают коррозионную стойкость в атмосфере (10ХСНД, 15ХСНД).

**V** (0,05-0,12%) и **N** (0,015-0,025) – измельчают зерно (балл 10-12).

**Ni** – повышает сопротивление крупному разрушению, увеличивает пластичность и вязкость, понижает температуру порога хладноломкости

### Сочетания букв и цифр дают характеристику легированной стали.

Если впереди марки стоят две цифры, они указывают среднее содержание углерода в сотых долях процента.

Одна цифра впереди марки указывает среднее содержание углерода, в-десятых, долях процента.

Если впереди марки нет цифры, это значит, что углерода в ней либо 1%, либо выше 1%. Цифры, стоящие за буквами, указывают среднее содержание данного элемента в процентах, если за буквой отсутствует цифра – значит содержание данного элемента около 1% (не более 1,5%).

Указанная система маркировки охватывает большинство существующих легированных сталей.

Исключение составляют отдельные группы сталей, которые дополнительно обозначаются определенной буквой:

**P** – быстрорежущие, **E** – магнитные, **Ш** – шарикоподшипниковые, **Э** – электротехнические.

**Буква А** в начале обозначения марки стали говорит о том, что это **Автоматная сталь** – например А12, АС12ХН, АС14, АС19ХГН, АС35Г2 в большинстве используется в автомобилестроении, для обработки на специализированных станках с большой скоростью резания.

**Буква А** в конце маркировки сталей относит её к **высококачественным сталям**. Например, 40ХГНМ относится к качественным сталям, а 40ХГНМА уже к высококачественным, т.е. сталь, содержащую меньше серы и фосфора.

### Ход работы

Сначала учащиеся расшифровывают марки легированных сталей вместе с преподавателем

**Примеры.** Сталь 10ХСНД – сталь качественная конструкционная с содержанием 0,10 % углерода, хрома, кремния, никеля, меди до 1 % каждого.

Сталь 18Г2АФ – сталь качественная конструкционная с содержанием 0,18 % углерода, марганца 2 %, азота, ванадия до 1 % каждого.

Сталь 9ХС – сталь качественная инструментальная с содержанием 0,9 % углерода, хрома и кремния до 1 % каждого.

Сталь ХГ2ВМ – сталь качественная инструментальная с содержанием до 1 % углерода, марганца 2 %, вольфрама и молибдена до 1 % каждого.

Сталь 90Х4М4Ф2В6Л – сталь высококачественная конструкционная с содержанием 0,90 % углерода, 4 % хрома, 4 % молибдена, 2 % ванадия, 6 % вольфрама, литейная.

Сталь 18Х2Н4ВА – сталь высококачественная конструкционная с содержанием 0,18 % углерода, хрома 2 %, никеля 4 %, вольфрама до 1 %.

Сталь Р18К5Ф2 – сталь высококачественная быстрорежущая инструментальная с содержанием углерода до 1 %, 18 % вольфрама, 5 % кобальта, 2 % ванадия.

Сталь 9Х18 – сталь высококачественная инструментальная с содержанием 0,9 % углерода, 18 % хрома.

Сталь А11 – сталь автоматная с содержанием 0,11 % углерода

Сталь АСЦ30ХМ – сталь автоматная, легированная свинцом и кальцием с содержанием 0,30 % углерода, хрома и молибдена до 1 % каждого.

На основании теоретических знаний учащиеся выполняют индивидуальное задание, в тетрадях для практических работ

### Задание

Дать характеристику стали (варианты заданий в табл. 2):

1. Записать индивидуальное задание
2. При расшифровке марок легированных сталей указать:
  - а) металлургическое качество стали;
  - б) назначение стали;
  - в) химический состав стали.

Таблица №2

<b>Вариант 1</b>	<b>Вариант 2</b>	<b>Вариант 3</b>	<b>Вариант 4</b>
20ХР	50Г2	38ХМЮА	40ХФА
12ХГНФАЮ	15Г2СФ	16Г2АФпс	12Г2СМФ
2Х13В8К10	5ХНМ	2Х12В3МФ	6ХНФ
Р6М5	Р12	Р7Т	Р9
14Х17Н2	07Х13АГ20	08Х21Н6М2Т	09Х15Н8Ю
<b>Вариант 5</b>	<b>Вариант 6</b>	<b>Вариант 7</b>	<b>Вариант 8</b>
50ХГ	20ХГР	50ХГА	45ХН
15ХГ2СФР	14ХГНСФР	12ХГ2СМФ	12ХГНФАЮ
9ХФ	8Х4В4Ф	4Х5В4ФСМ	2Х12В7К5
Р6М3	Р9М4	Р12М3	Р18Ф2
14Х18Н4Г4Л	12Х18Н12БЛ	31Х19Н9МВБТ	15Х23Н18Л
<b>Вариант 9</b>	<b>Вариант 10</b>	<b>Вариант 11</b>	<b>Вариант 12</b>
60С2ХА	40ХН3А	18ХГТ	40ХС
15 ГСМХР	14Х2ГМР	14ГНФБАЮ	09Г2СЮЧ
ХГ3М	У11А	4ХНМ	4Х13
Р14Ф4	Р9Ф5	Р6М5Ф3	Р5М4Ф4
12Х18Н12М3 Т	12Х25Н5ТМФЛ	120Г10ФЛ	20Х21Н46В8Р
<b>Вариант 13</b>	<b>Вариант 14</b>	<b>Вариант 15</b>	<b>Вариант 16</b>
50ХН	85ГР	50ХФА	70ГТ
10ХСНД	15ХСНД	15ГФ	09Г2С
Х6ВФ	9Г2Ф	ХВГ	ХВСГ
Р18Ф3	Р14Ф4	Р9Ф5	Р12Ф3
10Х18Н11БЛ	11Г13ФТЛ	11Г13Х2БРЛ	15Х18Н22В6М2Р
<b>Вариант 17</b>	<b>Вариант 18</b>	<b>Вариант 19</b>	<b>Вариант 20</b>
60С2Н2А	70С2ХА	70С3А	65ГС
15 Г2АФДпс	12ГН2МФАЮ	12Г2АМФ	15ХСНД
У10А	Х12Ф1	6Х2С	9ХВФ
Р9К10	Р18К5Ф2	Р10К5Ф5	Р12Ф4К5
10Х18Н9Л	10Х18Н3Г3Д2Л	130Г14ХМФА	15Х18Н22В6М
<b>Вариант 21</b>	<b>Вариант 22</b>	<b>Вариант 23</b>	<b>Вариант 24</b>
35ХМ	45Г2	50ХГФА	12Х5МА
16Г2АФД	12ГН2МФАЮ	18Г2АФДпс	12ХГН2МБА Ю
7ХГ2ВМ	3Х2В8Ф	У13А	6ХС
Р10М4Ф3К10	Р18Ф2К5	Р18Ф2К8М	Р15Ф2К5
09Х16Н4БЛ	09Х17Н3С	10Х17Н10Г4М БЛ	08Х17Н34В5Т 3Ю2Р
<b>Вариант 25</b>	<b>Вариант 26</b>	<b>Вариант 27</b>	<b>Вариант 28</b>
08кп	38ХА	15ХФ	65С2ВА
15Х2ГН2ТА	12ГН2МФАЮ	12Г2СМФЮ	12Г2АМФ
4Х5МС	4Х3ВМФС	9ХФ	4Х5В2ФС
Р10Ф5К5	Р2М8К5	Р14Ф4	Р9Ф5
07Х17Н16ТЛ	07Х18Н9Л	08Х14Н7М	16Х18Н12С4Т ЮЛ

**Отчет о работе должен содержать:**

- а) Название и цель работы;
- б) Краткую теоретическую часть с перечислением ГОСТа на углеродистые стали и принципов классификации;
- в) Выписка задания согласно варианту;
- в) Результаты выполнения работы;
- д) Подробные выводы о результатах выполнения работы.

#### **Контрольные вопросы**

1. Что называется, легированной сталью?
2. Как какие материалы используют для легирования стали?
3. Какие свойства приобретает сталь после ввода легирующих элементов?
4. С какой целью осуществляется легирование сталей?

### **Практическое занятие № 6**

#### **РАСШИФРОВКА МАРОК ЦВЕТНЫХ МЕТАЛЛОВ И ИХ СПЛАВОВ ПО ЗАДАНЫМ ПАРАМЕТРАМ**

**Цель работы:** изучить принципы обозначения марок цветных металлов и сплавов на их основе и научиться читать маркировку.

#### **Теоретическая часть**

Многообразие цветных металлов и сплавов не позволяет ввести единой системы маркировки. Многие цветные сплавы разрабатывали внутри отдельных отраслей металлургии и машиностроения, поэтому они имеют отличные от других обозначения. Обычно для обозначения отдельных легирующих элементов применяют буквы, приведённые в табл. 1.

Цифры после буквы обозначают либо содержание элемента в сплаве в весовых %, либо условную степень чистоты основного металла. Иногда число в марке представляет просто порядковый номер сплава. Удобно изучать маркировку сплавов по группам, связанным с определенным металлом.



**1. Условные обозначения химических элементов  
в марках цветных металлов и сплавов**

Элемент	Химический символ	Обозначение элемента
Алюминий	Al	А
Бериллий	Be	Б
Железо	Fe	Ж
Иридий	Ir	И
Кадмий	Cd	Кд
Кремний	Si	К
Магний	Mg	Мг
Марганец	Mn	Мц
Медь	Cu	М
Мышьяк	As	Мш
Никель	Ni	Н
Олово	Sn	О
Ртуть	Hg	Р
Свинец	Pb	С
Сурьма	Sb	Су
Теллур	Te	Те
Титан	Ti	Т
Фосфор	P	Ф
Хром	Cr	Х
Цинк	Zn	Ц

## АЛЮМИНИЙ И ЕГО СПЛАВЫ

Большинство марок алюминиевых сплавов начинаются с буквы А, обозначающей основной элемент.

### *1. Алюминий первичный*

Первичный алюминий (ГОСТ 11069–74) маркируется буквой А, после которой указывается чистота материала в виде дробной части содержания основного металла в весовых %:

особой чистоты (осч) – А999; высокой чистоты (вч) – А995, А99, А97, А95 и технически чистый – А85, А8, А7, А7Е, А5, А5Е, А0. Если в конце марки стоит буква Е – металл предназначен для получения проволоки, если стоит буква Р – рафинированный.

Примеры. Алюминий А995 – первичный алюминий с содержанием основного металла 99,995 %.

Алюминий А7Е – первичный алюминий с содержанием основного металла 99,7 % для проволоки.

## **2. Алюминий и сплавы алюминиевые деформируемые**

Деформируемые сплавы (ГОСТ 4784–74) маркируются буквами АД (алюминий деформируемый) и порядковым номером в ГОСТ. В скобках приведено цифровое обозначение марки.

### **2.1. Алюминий технически чистый.**

АД00 (1010), АД0 (1011), АД1(1013) АД (1015). Если после марки стоит буква Ш – металл для изготовления пищевой посуды.

Пример. Алюминий АДШ – алюминий деформируемый технически чистый пищевого назначения.

### **2.2. Сплавы алюминий-магний-кремний (авиали).**

Авиали АД31(1310), АД33 (1330), АД35 (1350), АВ (1340), САВ-1 разработаны в авиационной промышленности. Для них характерно сочетание высокой прочности с малой плотностью. Высокая пластичность после закалки облегчает обработку сплавов давлением.

### **2.3. Коррозионностойкие сплавы (алюминий-магний, алюминий-марганец).**

Сплавы относятся к не упрочняемым термообработкой и отличаются высокой пластичностью, свариваемостью и коррозионной стойкостью. Их маркируют содержанием магния в весовых % после букв АМг. Содержание марганца в сплавах типа АМц составляет 1...1,6 %.

Пример. Сплав АМг2 ГОСТ 4784–74 – алюминиевый сплав с содержанием 2 % магния.

### **2.4. Дуралюмины.**

Деформируемые термически упрочняемые (закалка + старение) сплавы. Маркируются буквой Д и порядковым номером в ГОСТ 4784–74.

Пример. Сплав Д16 ГОСТ 4784–74 – дуралюмин № 16.

### **2.5. Высокопрочные алюминиевые сплавы.**

Высокопрочные алюминиевые сплавы маркируют буквой В и их порядковым номером в ГОСТ 4784–74.

Пример. Сплав В95 ГОСТ 4784–74 – высокопрочный алюминиевый сплав № 95.

### **2.6. Ковочные сплавы.**

Сплавы (марки АК4, АК6, АК8) обладают хорошей пластичностью, стойки к образованию трещин при горячей пластической деформации. Отличаются от дуралюминов повышенным содержанием кремния (0,7...1,2 %). Буква К означает ковочный сплав. Цифра 4, 6 или 8 после букв АК указывает порядковый номер сплава в ГОСТ.

Пример. Сплав АК6 – алюминиевый ковочный сплав № 6 по ГОСТ 4784–74.

Примечание: сплавы типа АК, в которых после буквы К стоят другие цифры и буквы, относятся к литейным по ГОСТ 1583–89.

Пример. Сплав АК6М2 – алюминиевый литейный сплав с содержанием 6 % кремния и 2 % меди по ГОСТ 1583–89.

### **3. Сплавы алюминиевые литейные**

К литейным относятся алюминиевые сплавы (ГОСТ 1583–89) с содержанием 6...13 % кремния (силумины), хуже литейные свойства у сплавов с 4...5 % меди или 5...12 % магния с добавкой марганца.

В марке литейных сплавов после буквы А стоят буквы, обозначающие легирующие элементы (табл. 2.1), и сразу после нее – число весовых процентов данного элемента (середина марочного интервала). До 1989 года действовала старая маркировка, которая состояла из букв АЛ и порядкового номера в стандарте.

Примечание: в конце марки могут быть строчные буквы, указывающие на количество примесей в сплаве: ч – чистый; пч – повышенной чистоты; оч – особой чистоты; р – рафинированный; л – литейный.

Примеры. Сплав АК9пч ГОСТ 1583–89 – алюминиевый литейный сплав с содержанием 9 % кремния (К9) повышенной чистоты.

Сплав АМ5 ГОСТ 1583–89 – алюминиевый литейный сплав с содержанием 5 % меди (М5).

## **МЕДЬ И ЕЁ СПЛАВЫ**

Буквой М в начале марки обозначают чистую медь и медно-никелевые прецизионные сплавы. Конструкционные медные сплавы имеют исторически сформировавшиеся названия – латуни и бронзы.

**Латунями** называют медные сплавы, в которых основным легирующим элементом является цинк.

Сплавы меди со всеми другими элементами называют – **бронзы**.

### **1. Медь чистая**

Чистоту меди (ГОСТ 859–78) обозначают числом, стоящим после буквы М. Чем меньше число, тем более чистый металл (00 – высокочистая, 0 – чистая, 1, 2, 3 – технически чистая).

Строчные буквы в конце марки обозначают технологию обработки металла: к – катодная; б – безкислородная; р, ф – раскисленная.

Пример. Медь М1к – медь технически чистая № 1 по ГОСТ 859–78 катодная.

### **2. Бронза**

Маркировка бронзы начинается с букв Бр. В зависимости от состава, назначения и метода обработки бронзы делят на литейные оловянные (ГОСТ 613–79) и без оловянные (ГОСТ 493–79); обрабатываемые давлением оловянные (ГОСТ 5017–74) и без оловянные (ГОСТ 18175–78).

В марке литейной бронзы после обозначения Бр стоят буквы, обозначающие легирующие элементы (табл. 1), и сразу после них – число весовых процентов данного элемента (середина марочного интервала). Иногда в конце марки стоит буква Л (литейная).

Примеры. Бронза БрО5Ц5С5 – литейная бронза с содержанием 5 % олова, 5 % цинка, 5 % свинца, остальное – медь. ГОСТ 613–79.

Бронза БрА7Мц15Ж3Н2Ц2 – литейная бронза с содержанием 7 % алюминия, 15 % марганца, 3 % железа, 2 % никеля, 2 % цинка, остальное – медь. ГОСТ 493–79.

Обрабатываемые давлением бронзы имеют в марке после Бр перечень всех букв легирующих элементов (табл. 2.1), входящих в состав сплава. Содержание всех этих элементов (в вес. %) указывается в конце марки через тире в том же порядке, что и указанные легирующие вещества.

Примеры. Бронза БрОЦС4–4–4 – обрабатываемая давлением бронза с содержанием – 4 % олова, 4 % цинка, 4 % свинца, остальное – медь. ГОСТ 5017–74.

Бронза БрАЖНМц9–4–4–1 – обрабатываемая давлением бронза с содержанием – 9 % алюминия, 4 % железа, 4 % никеля, 1 % марганца, остальное – медь. ГОСТ 18175–78.

### **3. Латунь (сплавы медно-цинковые)**

Маркировка латуней начинается с буквы Л. В зависимости от назначения и метода обработки латуни делят на литейные (ГОСТ 17711–80) и обрабатываемые давлением (ГОСТ 15527–70).

В марке латуни, обрабатываемой давлением, после буквы Л стоит содержание меди в весовых процентах. Затем идёт перечень всех букв легирующих элементов (табл. 1), входящих в состав сплава. Содержание этих элементов (в вес. %) указывается в конце марки через тире в том же порядке, что и указанные легирующие вещества. Содержание главного легирующего элемента в латуни (цинк) получается, как остаток до 100 %.

Пример. Латунь ЛАНКМц75–2–2,5–0,5–0,5 – обрабатываемая давлением латунь содержит 75 % меди, легирована 2 % алюминия, 2 % никеля, 0,5 % кремния, 0,5 % марганца, остальное – цинк. ГОСТ 15527–70.

В марке литейной латуни после буквы Л стоит Ц и сразу указывается содержание цинка (в весовых %). Далее в таком же порядке приводятся остальные легирующие элементы (табл. 1) с их содержанием. Медь – остальное.

Пример. Латунь ЛЦ23А6Ж3Мц2 – литейная латунь с содержанием 23 % цинка, 6 % алюминия, 3 % железа, 2 % марганца, остальное – медь. ГОСТ 17711–80.

### **4. Медно-никелевые сплавы**

Медно-никелевые сплавы (ГОСТ 492–73) обладают особыми физическими и химическими свойствами. Коррозионностойкими сплавами являются мельхиоры (система Cu–Ni), нейзильберы (система Cu–Ni–Zn, 5...35 % Ni и 13...45 % Zn) и куниали (система Cu–Ni–Al).

Марка таких сплавов начинается с буквы М (медь), затем идут буквы легирующих элементов (табл. 1) и в конце в том же порядке среднее содержание этих веществ в весовых процентах.

Пример. Сплав МНМц15-20 – медный сплав с содержанием 15 % никеля и 20 % марганца.

#### **Примеры решения.**

1. Латунь ЛЦ23А6Ж3Мц2 – литейная латунь с содержанием 23 % цинка, 6 % алюминия, 3 % железа, 2 % марганца, остальное – медь

2. Бронза БрАЖНМц9–4–4–1 – обрабатываемая давлением бронза с содержанием – 9 % алюминия, 4 % железа, 4 % никеля, 1 % марганца, остальное – медь.

3. Медь М1к – медь технически чистая № 1 катодная.

### **Составить отчет о результатах практической работы**

Отчет о работе должен содержать:

- а) Название и цель работы;
- б) Результаты выполнения работы;
- в) Подробные выводы о результатах выполнения работы.

### **Задание**

Дать характеристику сплава (варианты индивидуальных заданий в табл. 2):

1. Прочитать вслух марку сплава.
2. Указать:
  - а) основной металл сплава;
  - б) назначение или способ обработки сплава;
  - в) химический состав сплава по марке

Таблица №2

Вариант 1	Вариант 2	Вариант 3
А995	А99	А95
АМц	АМцС	Д12
АК12	АК9	АК9ч
М00к	М0к	М00
БрА10Ж3Мц2	БрА11Ж6Н6	БрС60Н2,5

Л85	ЛО62-1	ЛС63-3
МНМц43-0,5	МНМц40-0,5	МНЖМц30-1-1
Вариант 4	Вариант 5	Вариант 6
А97	А999	А85
АМг1	АМг2	АМг3
АК9пч	АК7	АК7пч
М006	М0	М06
БрО3Ц12С5	БрОЦС4-4-2,5	БрОЦ4-3
ЛЖС58-1-1	ЛС60-2	ЛМц58-2
МН19	МНМц3-12	МНЦС16-29-1,8
Вариант 7	Вариант 8	Вариант 9
А8	А7	А7Е
АМг4	АК4	АМг3
АК10Су	АК21М2,5Н2,5	АК6М2
М006	М1	М0к
БрОФ2-0,25	БрОФ4-0,25	БрОФ6,4-0,15
ЛЦ30А3	ЛЖМц59-1-1	ЛЦ23А6Ж3Мц2
МНЦС16-29-1,8	МНЦ15-20	МНА13-3
Вариант 10	Вариант 11	Вариант 12
А5	А5Е	А0
В95	АМг3С	АК6
АК5М	АК8М3ч	АК12ММгН
Вариант 10	Вариант 11	Вариант 12
М00	М00к	М1ф
БрО3Ц7С5Н1	БрО4Ц7С5	БрО4Ц4С17
ЛЦ40Мц3Ж	ЛМц68-0,05	ЛЖС58-1-1
МНА6-1,5	МНЦ15-20	МНА13-3
Вариант 13	Вариант 14	Вариант 15
АД00	АД0	АД1
Д18	АМг6	Д16
АК12М2МгН	АК12М2	АК9М2
М2р	М3	М2
БрО10Ц2	БрО5С25	БрО6Ц6С3
Л80	ЛО90-1	ЛС63-2
МН19	МНМц3-12	МНЦС16-29-1,8
Вариант 16	Вариант 17	Вариант 18
АД	А5	А7Е
В65	АК8	АМг5
АМ5	АМ4,5Кп	АК7Ц9
М1	М1р	М2
БрО8Ц4	БрО10Ф1	БрО10С10
ЛС60-1	ЛО70-1	Л63
МН19	МНМц3-12	МНЦС16-29-1,8

Вариант 19	Вариант 20	Вариант 21
A97	A85	A999
Д18	Д1	В65
AMr4K1,5M	AMr5Mц	AMr6
M2p	M1ф	M3p
БpCy6C12Φ0.3	БpA7Mц15Ж3H2Ц2	БpAMц10–2
ЛMш68–0,05	Л68	ЛЦ40Mц3A
MHA13–3	MH19	MHMц3–12
Вариант 22	Вариант 23	Вариант 24
A99	A95	A999
AK6	AMr4	Д12
AMr6лч	AЦ4Mг	AMr7
M3	M3p	M1pM
БpMr0,3	БpBHT1,9Mг	БpAJH10–4–4
ЛC59–3	ЛОМш70–1–0,05	ЛАМш77–2–0,05
MHMц43–0,5	MHMц40–0,5	MHЖMц30–1–1
Вариант 25	Вариант 26	Вариант 27
A5	A8	A7
Д16	AД33	Д18
AЦ4Mг	AЦ4Mг	AK7Ц9
M3p	M3	M2
БpA7Ж1.5C1.5	БpCy6C12Φ0.3	БpCy3H3Ц3C20Φ
ЛC74–3	ЛH65–5	ЛАН59–3–2
MHMцC16–29–1,8	MHMц40–0,5	MHЖMц30–1–1
Вариант 28	Вариант 29	Вариант 30
A85	A5E	A7E
AД35	AД31	B95
AK7Ц9	AK9Ц6	AK9Ц6
M1p	M1ф	M2p
БpAMц9–2	БpAJ9–4	БpAJMц10–3–1,5
ЛЦ23A6Ж3Mц2	ЛЦ37Mц2C2K	ЛЦ30A3
MHA13–3	MH19	MHMц3–12



### ИССЛЕДОВАНИЕ СТРУКТУРЫ И СВОЙСТВ УГЛЕРОДИСТЫХ СТАЛЕЙ ПОСЛЕ ЗАКАЛКИ И ОТПУСКА

**Цель работы**—исследовать влияние температуры нагрева при закалке на структуру и свойства доэвтектоидной (сталь 45) и заэвтектоидной (У 10) сталей; исследовать влияние температуры отпуска на структуру и твердость сталей.

#### Приборы, оборудование и материалы:

- металлографический микроскоп;
- 7 муфельных печей;
- твердомер для определения твердости по методу Роквелла;
- шлифовальная шкурка для зачистки образцов;
- образцы сталей 45 и У10;
- емкость с водой;
- готовые микрошлифы сталей 45 и У10 после закалки и отпуска;
- изображения микроструктур сталей 45 и У10 после закалки и отпуска.

#### Теоретическая часть

Соответствие между наблюдаемыми в микроскоп структурами и ожидаемыми по диаграмме состояния может быть только после медленного охлаждения, когда достигается равновесное состояние. Увеличивая скорость охлаждения, можно так переохладить высокотемпературную фазу, например, аустенит, что в результате появятся новые метастабильные фазы, которых нет на диаграмме фазового состояния (рис. 11.1).

Продолжительность изотермического превращения и характер образующихся при этом структур зависят от степени переохлаждения аустенита.

Структуры, получаемые при различных скоростях охлаждения, описываются диаграммой изотермического превращения аустенита (рис. 11.2). Для построения диаграммы используются данные кинетических кривых, каждая из которых позволяет зафиксировать момент начала и конца превращений при различных температурах изотермического превращения аустенита.

Диаграмма строится в координатах температура превращения— время (время откладывается по логарифмической шкале).

Выше линии, соответствующей А1 располагается аустенит. В области ниже указанной линии и левее кривой начала превращений находится переохлажденный аустенит.

Правее кривой конца превращений аустенита нет. Между линиями начала и конца превращения имеется аустенит и продукты превращения.

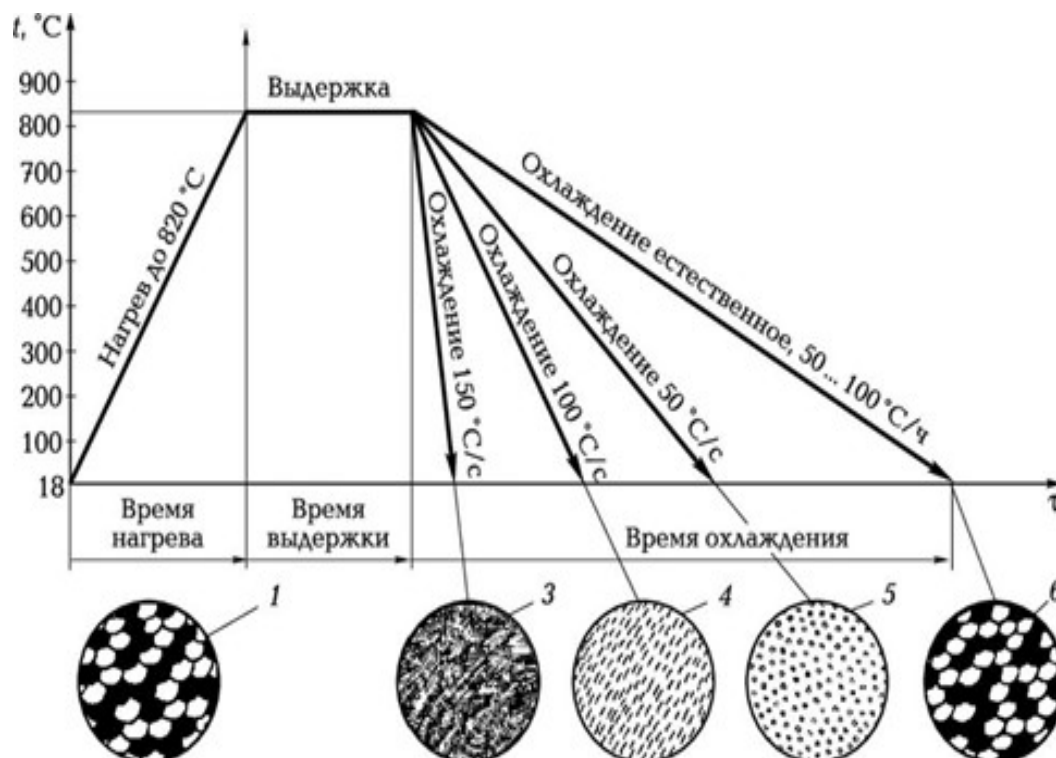
Рассмотрим теперь, что представляют собой продукты превращения, полученные при различных температурах.

При небольших переохлаждениях (менее 300 °С) образуются следующие структуры: перлит, сорбит и троостит. Они представляют собой ферритно-цементитные смеси, отличающиеся дисперсностью частиц феррита и цементита. Дисперсность смеси зависит главным образом от степени переохлаждения и увеличивается с возрастанием последней.

Каждая структура углеродистой стали образуется в результате превращения переохлажденного аустенита в определенном интервале температур.

При переохлаждении аустенита эвтектоидной стали ниже 500. °С характер превращения меняется и в результате образуется промежуточная структура, называемая бейнитом. Бейнит состоит также из феррита и цементита, но имеет иное строение. Различают структуру

верхнего и нижнего бейнита. Переход от одного к другому происходит приблизительно при температуре переохлаждения 350 °С. Верхний бейнит имеет перистый вид, а нижний — игольчатый



**Рис. 1.1. Микроструктуры, полученные в результате нагрева и охлаждения доэвтектоидной стали с различной скоростью:**  
**1 — перлит + феррит; 2 — аустенит; 3 — мартенсит; 4 — троостит; 5 — сорбит; 6 — феррит + перлит;  $t$  — температура;  $\tau$  — время**

Переохлаждение аустенита ниже 230°С приводит к образованию мартенсита. Мартенсит — это пересыщенный твердый раствор внедрения углерода в

$\alpha$ -железе. Кристаллы мартенсита в пространстве представляют собой пластины, суживающиеся к концу; в плоскости шлифа они имеют вид игл, поэтому говорят, что мартенсит имеет игольчатое строение. Иглы мартенсита расположены друг относительно друга под углом 60 и 120°. Размер игл зависит от размера зерен аустенита, при охлаждении которого был получен мартенсит. Чем мельче зерно аустенита, тем мельче иглы мартенсита, тем выше прочность и меньше хрупкость стали. Мартенсит обладает наибольшим удельным объемом, характеризуется очень высокой твердостью (порядка 60...70 HRC в зависимости от содержания углерода в стали) и почти полным отсутствием пластичности. Мартенсит в стали не является стабильной фазой и стремится к распаду, особенно при нагреве. Для получения структуры

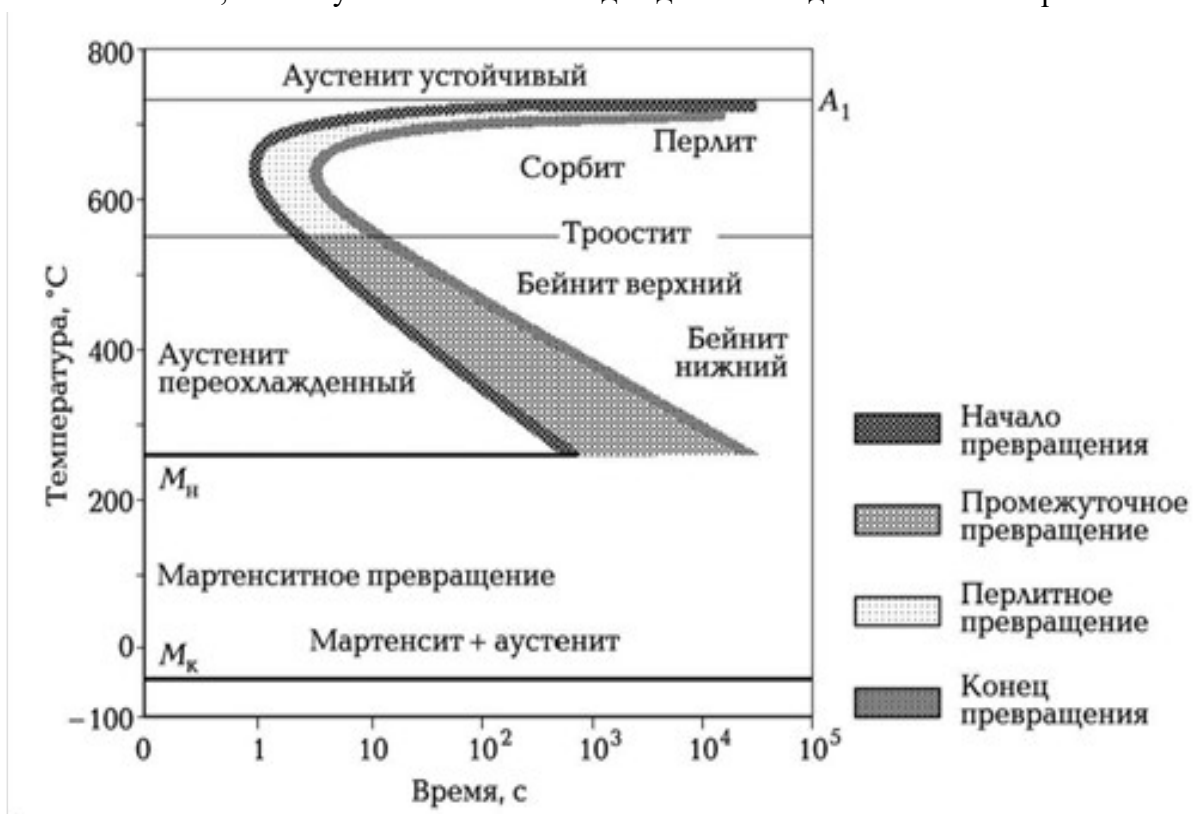
мартенсита проводят термическую обработку. Мартенсит закалки получается непосредственно после закалки и имеет объемно-центрированную тетрагональную решетку.

Наименьшая скорость охлаждения, при которой образуется мартенсит, называется критической  $V_k$  (рис. 1.3).

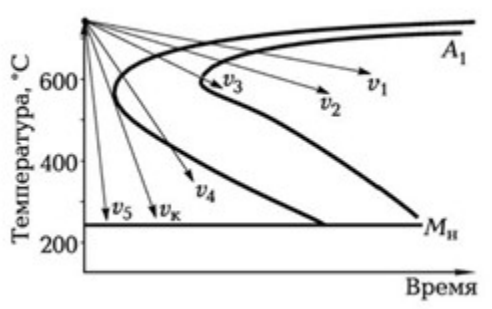
Закалкой углеродистых сталей называется, нагрев до температуры выше критических точек, выдержка при данной температуре и последующим быстрым охлаждением.

Для получения структуры мартенсита доэвтектоидные стали нагревают выше  $A_{c3}$  на  $30...50^{\circ}\text{C}$  и охлаждают в воде. Такая закалка называется полной.

Если нагреть сталь до температуры выше  $A_c$  (см. рис. 10.1), но ниже  $A_{c3}$ , а затем охладить в воде, то структура будет состоять из феррита и мартенсита и такая операция называется неполной закалкой. Получение феррита связано с тем, что не вся часть феррита превратилась в аустенит. При последующем охлаждении в воде аустенит превратится в мартенсит, а феррит останется в закаленной стали. Феррит обнаруживается в виде светлых пятен на фоне мартенсита. Присутствие феррита снижает твердость и прочность закаленной стали, поэтому неполная закалка для доэвтектоидных сталей не применяется.



**Рис. 1.2. Диаграмма изотермического превращения аустенита:  $M_n$ ,  $M_k$  — температуры начала и конца мартенситного превращения**



**Рис. 1.3. Наложение кривых непрерывного охлаждения на диаграмму изотермического превращения аустенита:  $M_n$  — температура начала мартенситного превращения,  $v_1 — v_3$  — скорости охлаждения;  $v_k$  — критическая скорость охлаждения**

Заэвтектоидные стали следует нагревать до температуры выше  $A_c$  [на  $30... 50^{\circ}\text{C}$  и охладить в воде. В структуре после неполной закалки наряду с мартенситом будет присутствовать вторичный цементит. При таком нагреве в аустените сохраняется некоторое количество не растворившегося вторичного цементита. При охлаждении стали в воде произойдет неполная закалка, т. е. образуется структура мартенсита и вторичного цементита. Вторичный цементит обнаруживается в виде мелких округленных светлых включений.

ний на фоне более темного мартенсита. Его оставляют в закаленной стали, так как он увеличивает ее твердость и износостойкость. Поэтому неполная закалка для заэвтектоидной стали является правильно.

**Процесс нагрева, закаленный стали ниже  $A_c$ , называется отпуском.**

Это окончательная операция термической обработки. В результате отпуска прочность и твердость стали понижаются, а пластичность и ударная вязкость повышаются (рис. 1.4). Существует три вида отпуска:

- **низкий (150...250°C):** образуется мартенсит отпуска ( $M_0$ ), который отличается от мартенсита закалки меньшей степенью тетрагональности кристаллической решетки. С повышением температуры отпуска степень тетрагональности уменьшается, и решетка становится почти кубической в связи с практически полным выделением углерода из пересыщенного твердого раствора. Низкий отпуск применяется при термообработке режущего и измерительного инструмента, подшипников качения и др.;
- **средний (300... 450 °C):** получается структура в виде тонкой ферритно-цементитной смеси, называемая трооститом отпуска ( $T_0$ ). Средний отпуск придает стали высокую упругость и применяется при термообработке пружин, рессор, торсионов;
- **высокий (500...650°C):** образуется более грубая ферритно-цементитная смесь, называемая сорбитом отпуска ( $S_0$ ). В результате закалки и высокого отпуска получается очень благоприятное сочетание твердости и прочности с пластичностью и вязкостью для большинства деталей машин. Поэтому термическую обработку стали, состоящую из закалки и последующего высокого отпуска, называют **улучшением**.

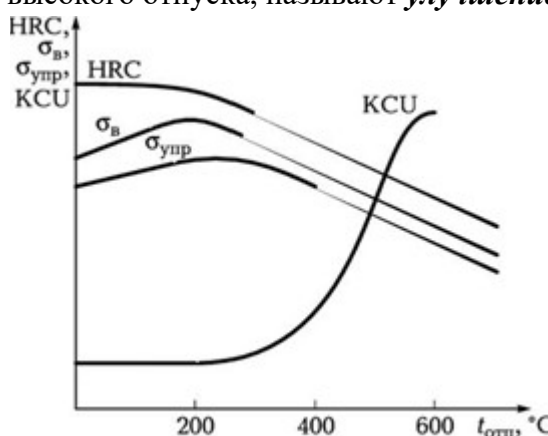


Рис. 1.4. Влияние температуры отпуска на структуру и механические свойства сталей:

$\sigma_v$  — предел прочности;  $\sigma_{упр}$  — предел упругости; KCU — ударная вязкость; HRC — твердость;  $t_{отп}$  — температура отпуска

Улучшению, как правило, подвергаются конструкционные, стали, содержащие 0,3...0,5% углерода.

Троостит и сорбит отпуска характеризуются зернистым строением цементитных частиц в отличие от троостита и сорбита закалки, в которых цементит имеет пластинчатое строение.

Пластичность и вязкость стали с зернистым строением цементита более высокие, чем с пластинчатым строением.

**ПОРЯДОК ВЫПОЛНЕНИЯ РАБОТЫ**

1. Произвести закалку образцов сталей с различных температур.

2. Замерить твердость закаленных образцов.
3. Закаленные образцы по оптимальному режиму отпустить при температурах 200; 400 и 600 °С.
4. Измерить твердость отпущенных образцов.
5. Изучить и зарисовать микроструктуры закаленных и отпущенных образцов.

### Оформление результатов работы

1. Сформулировать цель работы.
2. Заполнить табл. 1.1.
3. Построить графики зависимости твердости от температур нагрева и отпуска.
4. Сделать выводы по работе.

Марка стали	Температура нагрева, °С	Охлаждающая среда	Твердость		Структура	Температура отпуска, °С	Твердость		Структура
			HRC	HB			HR C	H B	
45	750	Вода							
45	850	Вода				200			
45	850	Вода				400			
45	850	Вода				600			
45	950	Вода							
45	1050	Вода							
У10	780	Вода				200			
У10	780	Вода				400			
У10	780	Вода				600			
У10	850	Вода							
У10	950	Вода							
У10	1050	Вода							

### КОНТРОЛЬНЫЕ ВОПРОСЫ

1. Что такое закалка?
2. На чем основана термическая обработка стали?
3. Какие бывают виды закалки?
4. Что такое критическая скорость охлаждения?
5. Какова структура закаленной доэвтектоидной стали?
6. Какова структура закаленной заэвтектоидной стали?
7. При закалке с какой температуры нагрева изделия из стали марки 45 получат наибольшую твердость?
8. При закалке с какой температуры нагрева изделия из стали У12 получат наибольшую твердость?
9. Что такое отпуск?
10. Назовите виды отпуска.
11. Чем отличаются  $T_3$  от  $T_0$  и  $C_3$  от  $C_0$ ?
12. Чем отличается  $M_3$  от  $M_0$ ?
13. Какова должна быть структура и твердость стали У10 после закалки и низкого отпуска?

## Практическое занятие № 8

# ОЗНАКОМЛЕНИЕ С ТЕХНОЛОГИЧЕСКИМ ПРОЦЕССОМ ПРИМЕНЕНИЯ ЛКМ

### Цель работы

1. Закрепление знаний основных лакокрасочных материалов.
2. Знакомство с методами определения контроля качества лакокрасочных материалов и покрытий.
3. Приобретение навыков по подготовке поверхности к окраске и нанесению на нее ЛКМ.
4. Приобретение навыков по контролю и оценке качества лакокрасочных материалов и покрытий.

### Теоретическая часть

#### 1. Подготовка металлической поверхности к окраске и нанесение слоя грунта

Лакокрасочные материалы (ЛКМ) наносятся только на предварительно подготовленную поверхность, с которой удаляются пыль, грязь, следы нефтепродуктов, ржавчина, окалина, остатки негодного старого покрытия.

Сцепление первого слоя покрытия с плохо подготовленной поверхностью получается очень слабое. При плохой адгезии коррозия развивается невидимо под слоем ЛКМ. Наиболее опасной в этом отношении является окалина, которую следует особенно тщательно удалять. Окалина — это продукт окисления поверхности металла при взаимодействии с внешней средой.

Металлические детали, очищенные от загрязнения, как правило, подвергаются пассивированию. Под пассивированием, или пассивацией, понимают повышение коррозионной устойчивости поверхности металла с помощью создания на ней защитной пленки.

Если пассиватор вводится в состав первого слоя ЛКМ (грунтовки), то процесс пассивирования не предшествует окраске, а совмещается с ней. Таким пассиватором обычно бывают соли хромовой кислоты ( $PbCrO_4$ ,  $ZnCrO_4$ ).

Ответственные изделия, работающие в условиях повышенного коррозионного воздействия, подвергаются предварительной пассивации (фосфатированию). Для этого используется ортофосфорная кислота или препараты на ее основе. Создаваемая при этом на поверхности металла фосфатная пленка кроме защитных свойств обладает пористым строением, что значительно улучшает адгезию и препятствует распространению коррозии при местном разрушении.

На подготовленную поверхность наносится первый слой покрытия — грунт. Он служит для обеспечения высокой адгезии между металлом и последующими слоями покрытия. Грунтовка — материал, из которого образуется грунт, наносится кистью, распылением или окунанием. Важно, чтобы разрыв во времени между окончанием подготовки поверхности под покраску и нанесением грунтовки был как можно меньше.

#### 2. Шпатлевание

Высушенный грунт имеет толщину слоя порядка 15—20 мкм, поэтому видимые дефекты на поверхности металла сохраняются. Чтобы их устранить прибегают к местному и общему шпатлеванию. Местное шпатлевание выравнивает крупные дефекты. Общее поз-

воляет получить гладкое покрытие по всей поверхности окрашиваемой площади. При местном шпатлевании шпателем или куском листовой резины наносится слой шпатлевки на дефектные участки, при этом его толщина не должна превышать 0,5 мм, в противном случае слой получится недостаточно эластичный, будет растрескиваться и крошиться. Каждый слой просушивается и шлифуется грубой абразивной шкуркой № 80—120, затем очищается от пыли и зерен абразива. Общее число слоев шпатлевки должно быть не более двух. При необходимости окончательное выравнивание достигается нанесением на всю поверхность шпаклёвочного слоя толщиной 50—100 мкм. После этого проводится сушка и шлифование мелкозернистыми шкурками № 150—220. При этом шпатлевка разбавляется растворителем до необходимой вязкости и наносится обычно при помощи краскораспылителя.

### 3. Оценка малярных свойств краски

Готовая к применению краска должна обладать оптимальной вязкостью. При повышенной вязкости возрастает толщина пленки одного слоя и снижается ее прочность, при пониженной — уменьшается толщина слоя и увеличивается расход растворителя. Вязкость ЛКМ измеряется в секундах, потребных для вытекания 100 мл его из вискозиметра ВЗ-4 (рис. 6.1) через отверстие в дне диаметром 4 мм при температуре 18—20 °С. Это время должно находиться в пределах от 15 до 45 секунд. Если же окраска будет производиться при помощи кисти, то ее вязкость должна составлять от 30 до 60 секунд.

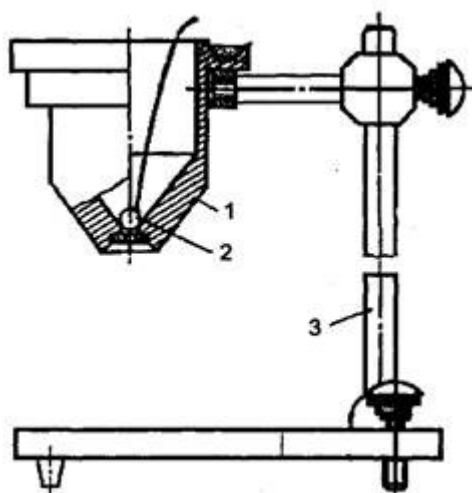


Рис. 1. Вискозиметр ВЗ-4: 1 — стакан; 2 — шарик; 3 — штатив

Для этого вискозиметр заполняется испытуемой краской в количестве 100 мл (стандартный вискозиметр ВЗ-4 имеет емкость при заполнении до краев 100 мл), а затем по секундомеру определяется время его опорожнения. Секундомер пускается в тот момент, когда проволочка вместе с припаянным к ней шариком быстрым движением вынимается из емкости. Для точности определения вязкости замеры повторяют три-четыре раза и затем выводят среднее арифметическое.

Кроме того, при приготовлении краски необходимо определить тип растворителя, с которым она совместима. Это испытание связано с тем, что краски на основе, например, нитроцеллюлозы с бензином не совместимы и при смешивании с ним свертываются и выпадают в осадок, в то время как другие являются совместимыми с бензином. Краски же на основе нитроцеллюлозы хорошо совмещаются с растворителем № 646, который наиболее распространен и применяется в автомалярном производстве.

Одним из показателей красок является их укрывистость. **Укрывистость** — это способность краски полностью скрывать цвет окрашиваемой поверхности.

Укрывистость измеряется количеством ЛКМ в г/м<sup>2</sup>, потребным для закрашивания пластинки из бесцветного стекла таким количеством слоев, при котором не просматриваются черные и белые квадраты у подложенной под пластинку шахматной доски. От укрывистости зависят расход ЛКМ и число слоев краски в покрытии. Укрывистость автоэмалей находится в пределах от 30 до 70 г сухой пленки на 1 м<sup>2</sup> окрашиваемой поверхности.

#### 4. Окраска

Обработанный шпатлевочный слой, а при его отсутствии грунтовочный покрывается несколькими слоями краски. Краски наносят теми же способами, что и грунты. Самый распространенный способ — пневмораспыление.

Краску разводят до вязкости 17—30 с по ВЗ-4 и распыляют под давлением сжатого воздуха 200—600 кПа. Предварительный подогрев ЛКМ снижает их вязкость, что позволяет выполнять работу при пониженном давлении, используя меньшее количество растворителя. При этом расход растворителя уменьшается на 30—40 %, а толщина слоя покрытия увеличивается в 1,5—2 раза и сокращаются потери на туманообразование.

Ручные краскораспылители обеспечивают производительность 100—200 м<sup>2</sup>/ч. Сжатый воздух перед распылением рекомендуется очищать от влаги и масла, принципиальная схема установки для пневмораспыления приведена на рис. 6.2. Для уменьшения колебаний давления сжатого воздуха устанавливают дополнительную емкость большого объема — ресивер. На рис. 6.3 показана схема пневматического краскораспылителя. При воздействии на спусковой крючок 7 оттягивается со своего седла запорная игла 8, при этом поступающий через канал в рукоятке сжатый воздух будет вырываться с большой скоростью из сопел распылительной головки 1, образуя разряжение в зоне центрального отверстия, освобожденного иглой 8. Краска, подаваемая из бачка 2, будет вытекать из этого отверстия, подхватываться, дробиться и увлекаться воздушным потоком.

Сжатый воздух для краскораспылителей обеспечивает любой компрессор, создающий давление 300—600 кПа. Каждый слой краски проходит этап сушки, а наружные слои могут подвергаться шлифованию, полированию и покрытию лаком.

В процессе сушки определяют время высыхания от пыли. Это время от начала высыхания до появления матового пятна от «дыхания». Спустя некоторое время после окраски на покрытии образуется тончайшая полутвердая пленка, на которой при выдыхании на нее на расстоянии 10 см от рта немедленно начнут конденсироваться выдыхаемые вместе с воздухом пары воды. Начало их конденсации, которое обнаруживается по возникновению на поверхности матового пятна, принимается за момент завершения высыхания от пыли.

Повышение температуры воздуха, при которой происходит сушка, сокращает время, отводимое на нее. Некоторые виды эмалей предполагают только горячую сушку. Сушку покрытий в естественных условиях используют при окрашивании быстровысыхающими ЛКМ (такие, как акриловые, виниловые, нитроцеллюлозные, перхлорвиниловые и др.).

Продолжительность сушки можно сократить, используя технологию нанесения слоев покрытия «сырой по сырому». В этом случае на грунтовку или первый слой эмали, высушенные до исчезновения отлипа (сушат примерно 10—15 мин) наносят последующий слой ЛКМ. Этот слой сушат требуемое время (от 24 до 48 часов), при этом хорошо просыхают и недосушенные первые слои.



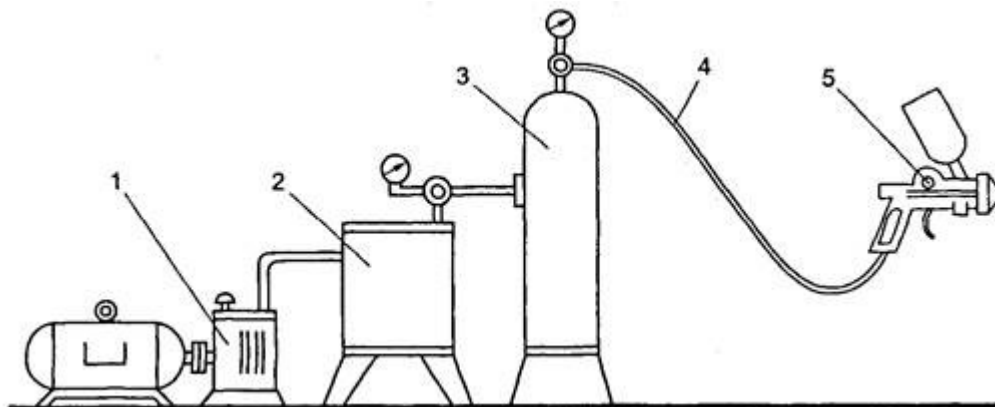


Рис.2. Схема установки для пневматического распыления: 1 — компрессор; 2 — масло-влажготделитель; 3 — ресивер; 4 — гибкий шланг; 5 — краскораспылитель

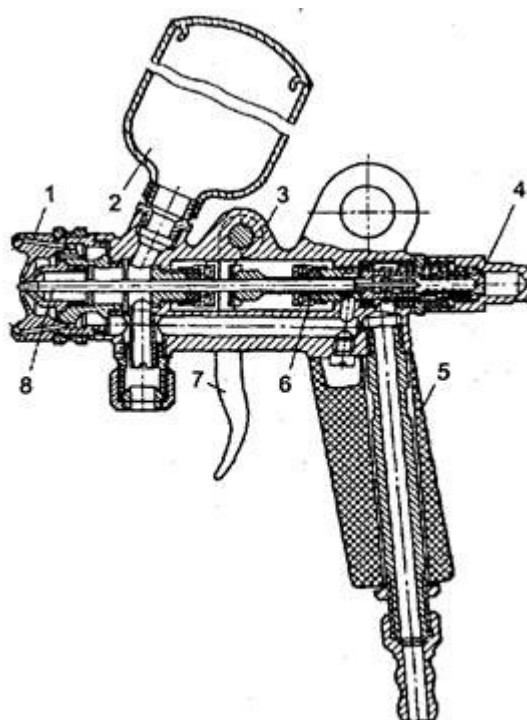


Рис.3. Пневматический пневмораспылитель: 1 — распылительная головка; 2 — бачок для краски; 3 — корпус распылителя; 4 — запорный винт; 5 — ручка; 6 — прокладка; 7 — спусковой крючок; 8 — запорная игла

Высушенные ЛКМ должны обладать определенными показателями качества, к которым относятся укрывистость, адгезия, прочность при ударе, прочность при изгибе и при растяжении, а также твердость.

#### 5. Твердость и прочность при ударе

В автомобильном производстве эти показатели качества лакокрасочного покрытия наряду с адгезией являются наиболее важными.

Твердость покрытий определяется на маятниковом приборе М-3 (рис. 5.2, с. 103). Этот прибор состоит из основания 2, плиты 6, маятника 4 и шкалы 3. Маятник выполнен в виде буквы П, и через два стальных шарика опирается на испытуемое покрытие, которое нанесено на стеклянную пластинку 8. С помощью специальной рамки маятник устанавливается в нулевое положение, а затем пусковым приспособлением 1 отводится на угол  $5^\circ$ . При этом шариковые опоры не должны смещаться с того места, которое соответствовало нуле-

вому положению. Затем маятник освобождается и замеряется время его колебания, пока амплитуда не достигнет 2°. По формуле (6.1) определяется твердость покрытия.

$$H = t_1 / t_2, \quad (6.1)$$

где  $t_1$  — время до затухания колебаний маятника (от 5 до 2°), точки опоры которого лежат на стеклянной пластинке, покрытой ЛКП, с;  $t_2$  — стеклянное число прибора, т. е. время затухания колебаний маятника (от 5 до 2°), точки опоры которого лежат на совершенно чистой стеклянной пластинке, с.

ЛКП автомобилей должны иметь твердость не менее 0,2.

Прочность покрытия при ударе оценивается с помощью специального прибора У-1 (рис. 5.1, с. 103). Он состоит из станины 1, наковальни 7, бойка 2, направляющей трубы со шкалой 3, груза 5 массой 1 кг и пусковой кнопки. При испытании на наковальню устанавливается стальная пластинка размером 100x100 мм покрытием в сторону бойка. Место, которое будет подвергаться удару, должно отстоять не менее чем на 20 мм от краев пластинки или от центров участков, по которым ранее наносился удар. Результатом испытания является определение той максимальной высоты (в см) падения груза, при которой не обнаруживаются трещины, смятия и отслаивания покрытия.

ЛКП автомобилей должны иметь прочность при ударе не менее 30 см.

Таблица 6.1. Возможные дефекты покрытий при окраске пневмораспылением

Дефекты	Причины возникновения
Поверхность покрыта пылью или мелкими крупинками	Пыльное помещение
	Под действием растворителя разрушается внутренняя поверхность шлангов
Неравномерная толщина покрытия, волнистость поверхности	Краскораспылитель находится слишком близко от окрашиваемой поверхности, и воздушная струя раздувает пленку ЛКМ
Поверхность покрытия имеет шагрень	Плохой розлив ЛКМ из-за повышенной вязкости
Мелкая шероховатость покрытия, отсутствие блеска	Большое расстояние от распылителя до окрашиваемой поверхности
Матовость и побеление покрытия	Большое количество в ЛКМ легколетучих растворителей
	Низкая температура и высокая влажность в помещении
Пузырьки воды и мелкие пятна на поверхности покрытия	Подаваемый в краскораспылитель воздух содержит влагу

## Технологический процесс (ход работы)

### 1. Подготовка металлической поверхности к окраске и нанесение слоя грунта

Оборудование:

- металлические пластинки размером 100x100x0,8 мм;
- бензин или ацетон;
- шлифовальная шкурка;

— грунтовка ГФ-020, ГФ-037 или № 138;

— вытяжной шкаф;

— сушильный шкаф

Очередность операций:

1. Зачистить стальную пластинку с обеих сторон шлифовальной шкуркой.

2. Удалить с ее поверхности пыль в виде ржавчины промывкой в бензине или ацетоне, затем просушить.

3. Подготовленную пластинку погрузить в грунтовку так, чтобы загрунтованной с обеих сторон оказалась только половина пластинки.

4. Вынуть пластинку и дать стечь излишкам грунтовки в течение 5 мин.

5. Просушить нанесенный слой грунта в течение 20—25 мин при температуре 100—110 °С.

6. Охладить пластинку в течение 5 мин.

7. Произвести пробу на полное высыхание, для чего

— на пластинку с покрытием поставить груз массой 0,2 кг и с опорной поверхностью 100 мм<sup>2</sup>;

— по истечении 30 с груз снять и произвести контроль на предмет прилипания волокон ваты к грунту и остаточных следов.

8. Результат записать в отчет.

## **2. Шпатлевание**

Оборудование:

— шпатель;

— шлифовальная шкурка № 180;

— нитрошпатлевка;

— сушильный шкаф.

Очередность операций:

1. С помощью шпателя нанести на одну из сторон пластинки слой шпатлевки по возможности ровным и тонким слоем.

2. Произвести сушку шпатлевки в течение 15—20 мин при температуре 60—70 °С.

3. Охладить пластинку в течение 5 мин и произвести пробу на полное высыхание.

4. С помощью шкурки отшлифовать слой шпатлевки до появления совершенно гладкой и беспористой поверхности.

5. Результат испытания записать в отчет.

## **3. Оценка малярных свойств краски**

Оборудование:

— образцы стандартных красок, применяемых в автомалярном производстве;

— растворитель № 646;

— бензин;

— две пробирки с пробками;

— вискозиметр ВЗ-4;

— стеклянная пластинка размером 90x120 мм;

— весы лабораторные;

— кисть;

— шахматная доска или белая бумага, на которую нанесены черные полосы.

Очередность операций:

1. Выбрать образец краски из имеющихся в коллекции и определить ее тип, для чего:

— налить ее в две пробирки примерно до уровня 30 мм от дна каждой;

— добавить примерно такое же количество в одну пробирку бензина, в другую растворитель № 646;

— заткнуть пробками и энергично встряхнуть;

— осмотреть полученный раствор и определить по совместимости краски с растворителями ее тип;

— результат записать в отчет.

2. Измерить вязкость краски, для чего:

— заполнить вискозиметр испытуемой краской в количестве 100 мл;

— одновременно с изъятием запорного шарика включить секундомер и выключить его по окончании вытекания краски.

— замер повторить четыре раза и вывести среднее значение;

— сделать вывод по вязкости краски и результат записать в отчет.

3. Вымыть вискозиметр ВЗ-4 при помощи соответствующего растворителя.

4. Определить укрывистость ЛКМ, для чего:

— взвесить стеклянную пластинку с точностью до 0,1 г;

— наложить ее на шахматную доску;

— при помощи кисти наносить слои краски с интервалом в 5 мин до тех пор, пока не будет достигнута полная укрывистость;

— просушить пластинку при 60 °С не менее 10 мин;

— вновь взвесить окрашенную пластинку и рассчитать укрывистость краски;

— результат записать в отчет.

#### **4. Окраска и определение адгезии и эластичности покрытия**

Оборудование:

— образцы стандартных эмалей (красок), применяемых в автомалярном производстве;

— растворитель № 646 или ацетон;

— краскораспылитель;

— стальные пластинки размером 100x100x0,8 мм;

— стальные пластинки размером 150x20x0,3 мм;

— сушильный шкаф;

— вытяжной шкаф;

— набор стальных стержней диаметром 20, 15, 10, 3 и 1 мм;

— лезвия безопасной бритвы.

Очередность операций:

1. Подготовить стальные пластинки согласно п.1.

2. Нанести слой краски при помощи краскораспылителя.

3. Определить время высыхания от пыли.

4. Просушить окрашенную пластинку в течение 10—15 мин при температуре 50—60 °С.

5. Промыть краскораспылитель в растворителе № 646.

6. Определить адгезию лакокрасочного покрытия, для чего:

- на окрашенной пластинке размером 100x100x0,8 мм в двух взаимно перпендикулярных направлениях на всю глубину покрытия лезвием безопасной бритвы нанести надрезы на расстоянии 2 мм;
- слегка надавить на образовавшиеся квадраты и попытаться сдвинуть их с места;
- сделать вывод о состоянии адгезии и результат записать в отчет.

7. Определить эластичность лакокрасочного покрытия, для чего:

- окрашенную стальную пластинку размером 150x20x0,3 мм плавно изгибать на 180° поочередно вокруг стержней, начиная с большего диаметра и переходя к меньшему (при этом испытываемая пленка должна быть обращена наружу, т. е. работать на растяжение);
- зафиксировать значение эластичности пленки и результат записать в отчет.

## **5. Оценка твердости ЛКП и его прочности при ударе**

Оборудование:

- прибор М-3;
- прибор У-1;
- окрашенная металлическая пластинка размером 100x100 мм;
- окрашенная стеклянная пластинка;
- секундомер.

Очередность операций:

1. Для определения твердости ЛКП:

- установить окрашенную стеклянную пластинку на плиту прибора М-3 под шариковые опоры П-образного маятника;
- установить маятник в нулевое положение;
- отвести маятник на 5°;
- освободить маятник и по формуле (6.1) рассчитать твердость покрытия (стеклянное число прибора получить от лаборанта или преподавателя);
- результат записать в отчет.

2. Для определения прочности ЛКП при ударе:

- установить окрашенную стальную пластинку на наковальню прибора У-1;
- начиная с минимальной высоты подъема груза и постепенно ее увеличивая, определить прочность покрытия;
- результат записать в отчет.

## **Составить отчет о результатах практической работы**

Отчет о работе должен содержать:

- а) Название и цель работы;
- б) Результаты выполнения работы;
- в) Подробные выводы о результатах выполнения работы.

По результатам анализов заполнить таблицу по форме:

## Отчет о лабораторной работе по оценке качества

(указать наименование и марку продукта)

Цель работы			
Задание			
Результаты оценки	Показатель	Единицы измерения	Результат измерения, испытания
	Проба на полное высыхание грунта	мин	
	Проба на полное высыхание шпатлевки	мин	
	Проба на высыхание эмали от пыли	мин	
	Тип эмали (краски)	–	Указать, с каким растворителем совместима
	Вязкость	с	
	Укрывистость	г/м <sup>2</sup>	
	Адгезия	выдерживает, не выдерживает	
	Прочность при изгибе	мм	
Заключение о пригодности ЛКМ			

### Контрольные вопросы

1. Какие требования предъявляются к ЛКМ?
2. Как готовится поверхность деталей к окраске?
3. Как классифицируются лакокрасочные покрытия?
4. Какими показателями оцениваются малярные свойства красок?
5. Как обозначаются лакокрасочные материалы?
6. Чем достигается высокая адгезия лакокрасочных покрытий?

## **7. Приложение (образец выполнения работ)**

### Практическое занятие № 8

#### Ознакомление с технологическим процессом применения ЛКМ

##### **Цель работы**

1. Закрепление знаний основных лакокрасочных материалов.
2. Знакомство с методами определения контроля качества лакокрасочных материалов и покрытий.
3. Приобретение навыков по подготовке поверхности к окраске и нанесению на нее ЛКМ.
4. Приобретение навыков по контролю и оценке качества лакокрасочных материалов и покрытий.

## Отчет о лабораторной работе по оценке качества

(указать наименование и марку продукта)

Цель работы			
Задание			
Результаты оценки	Показатель	Единицы измерения	Результат измерения, испытания
	Проба на полное высыхание грунта	мин	
	Проба на полное высыхание шпатлевки	мин	
	Проба на высыхание эмали от пыли	мин	
	Тип эмали (краски)	–	Указать, с каким растворителем совместима
	Вязкость	с	
	Укрывистость	г/м <sup>2</sup>	
	Адгезия	выдерживает, не выдерживает	
	Прочность при изгибе	мм	
Заключение о пригодности ЛКМ			