

ПРАВИТЕЛЬСТВО САНКТ-ПЕТЕРБУРГА  
КОМИТЕТ ПО ОБРАЗОВАНИЮ  
Санкт-Петербургское государственное бюджетное профессиональное  
образовательное учреждение «Автомеханический колледж»

**РАССМОТРЕНО И ПРИНЯТО**  
на заседании Педагогического Совета  
СПб ГБПОУ «Автомеханический колледж»

**УТВЕРЖДАЮ**  
Председатель Педагогического Совета  
Директор СПб ГБПОУ  
«Автомеханический колледж»

Протокол №7

« 13 » 04 20 20 г

\_\_\_\_\_/Р.Н. Лучковский /

« 13 » 04 20 20 г

**МЕТОДИЧЕСКИЕ УКАЗАНИЯ  
К ЛАБОРАТОРНЫМ И ПРАКТИЧЕСКИМ  
ЗАНЯТИЯМ**

**общепрофессионального цикла**

<i>Специальность</i>	23.02.01 Организация перевозок и управление на транспорте (по видам) (базовая подготовка)
<i>Дисциплина</i>	ОП.02 Электротехника и электроника
<i>Срок обучения</i>	3 года 10 месяцев

Сборник методических указаний к практическим и лабораторным занятиям по дисциплине ОП.02 Электротехника и электроника разработан на основе Федерального государственного образовательного стандарта (далее ФГОС) среднего профессионального образования (далее СПО), рабочей программы ОП.02 ЭЛЕКТРОТЕХНИКА И ЭЛЕКТРОНИКА и предназначен для обучающихся по специальности, 23.02.01 Организация перевозок и управление на транспорте (по видам), входящей в состав укрупнённой группы специальностей: 23.00.00 Техника и технологии наземного транспорта, при подготовке специалистов среднего звена.

**Организация-разработчик:**

Санкт-Петербургское государственное бюджетное профессиональное образовательное учреждение «Автомеханический колледж»

**Составитель:**

Данилина Татьяна Николаевна, преподаватель СПб ГБПОУ «Автомеханический колледж»

РАССМОТРЕНА И РЕКОМЕНДОВАНА К УТВЕРЖДЕНИЮ на заседании Методической комиссии общепрофессионального цикла «Техника и технологии наземного транспорта» СПб ГБПОУ «Автомеханический колледж»

## СОДЕРЖАНИЕ

<b>1. Пояснительная записка.....</b>	<b>5</b>
<b>2. Перечень лабораторных занятий.....</b>	<b>7</b>
<b>Перечень практических занятий.....</b>	<b>8</b>
<b>3.Подготовка и порядок проведения:.....</b>	<b>9</b>
<b>лабораторных занятий и практических занятий.....</b>	<b>9</b>
<b>4. Информационное обеспечение обучения.....</b>	<b>11</b>
<b>ЛАБОРАТОРНЫЕ ЗАНЯТИЯ</b>	
Лабораторное занятие № 1.....	12
Тема «Техника безопасности. Правила проведения лабораторных занятий. Правила оформления отчетов в соответствии с требованием технической документации, изучение электроизмерительных приборов».....	12
Лабораторное занятие № 2.....	17
Тема «Исследование последовательного и параллельного соединения резисторов».....	17
Лабораторное занятие № 3.....	21
Тема: «Исследование электрической цепи постоянного тока с переменным сопротивлением с переменным сопротивлением».....	21
Лабораторное занятие № 4.....	25
Исследование явления электромагнитной индукции.....	25
Лабораторное занятие № 4.....	28
Тема: «Исследование неразветвленной цепи переменного тока при последовательном соединении активного и реактивных сопротивлений».....	28
Лабораторное занятие № 5.....	33
Тема «Определение погрешности электроизмерительных приборов».....	33
Лабораторное занятие № 6.....	37
Тема «Исследование биполярного транзистора».....	37
Лабораторное занятие № 7.....	41
Тема «Определение основных параметров выпрямителя».....	41
<b>ПРАКТИЧЕСКИЕ ЗАНЯТИЯ</b>	
Практическое занятие № 1.....	50
Тема «Расчет электрической цепей при смешанном соединении резисторов».....	50
Практическое занятие № 2.....	57
Тема «Расчет сложных цепей постоянного тока по законам Кирхгофа».....	57
Практическое занятие № 3.....	63
Тема «Расчет магнитной цепи».....	63

Практическое занятие № 4.....	67
Тема «Расчет цепи переменного тока при параллельном соединении активного и реактивного сопротивлений».....	67
Практическое занятие № 5.....	73
Тема «Расчет мощности переменного тока».....	73
Практическое занятие № 6.....	79
Тема «Расчет расхода электрической энергии в цепях переменного тока».....	79
Практическое занятие №7 Тема «Расчет основных параметров трансформатора».....	82
Практическое занятие № 8.....	88
Тема «Расчет параметров двигателя постоянного тока».....	88
Практическое занятие № 9.....	94
Тема «Расчет параметров трехфазного асинхронного двигателя».....	94

## 1. Пояснительная записка

Настоящие методические рекомендации предназначены для обучающихся, в качестве пособия при выполнении лабораторных и практических занятий по учебной дисциплине ОП.02 Электротехника и электроника, по специальности СПО 23.02.01 Организация перевозок и управление на транспорте (по видам) базовая подготовка.

Цель данных методических указаний:

- оказание помощи студентам при выполнении практических и лабораторных занятий по дисциплине ОП.02 Электротехника и электроника;
- способствовать освоению профессиональных и общих компетенций по специальности.

В результате освоения дисциплины обучающийся должен

уметь:

- производить расчет параметров электрических цепей;
- собирать электрические схемы и проверять их работу;
- читать и собирать простейшие схемы с использованием полупроводниковых приборов;
- определять тип микросхем по маркировке.

знать:

- методы преобразования электрической энергии, сущность физических процессов, происходящих в электрических и магнитных цепях, порядок расчета их параметров;
- преобразование переменного тока в постоянный;
- усиление и генерирование электрических сигналов

владеть практическими навыками:

- сборки электрических цепей, работа с электрооборудованием

Лабораторные занятия проводятся с целью систематизации и углубления знаний, полученных при изучении дисциплин ОП.02 Электротехника и электроника, практическая отработка обучающимися навыков по закреплению теоретических знаний, а так же ознакомление с организацией рабочего места, технологическим оборудованием и инвентарем, правилами безопасного использования при электрооборудования .

**Критерии оценки ЛПЗ**

Оценивание работы в целом	Оценка уровня подготовки	
	балл (отметка)	вербальный аналог
Работа выполнена обучающимся самостоятельно, имеются ответы на контрольные вопросы	5	отлично
Работа выполнена обучающимся с помощью преподавателя, имеются ответы на контрольные вопросы	4	хорошо
Работа выполнена обучающимся с помощью преподавателя, нет ответов на контрольные вопросы	3	удовлетворительно
Работа обучающимся не выполнена	2	неудовлетворительно

## 2. Перечень лабораторных и практических занятий

Наименование разделов, тем	№	Тема лабораторных занятий	Кол-во часов
<b>Раздел 1 Электрические и магнитные цепи</b>			
Тема 1.1 Электрические цепи постоянного тока	1	Техника безопасности. Правила проведения лабораторных работ. Правила оформления отчетов в соответствии с требованием технической документации Изучение электроизмерительных приборов	3
	2.	Исследование последовательного и параллельного соединения резисторов	3
	3	Исследование электрической цепи постоянного тока с переменным сопротивлением	3
Тема 1.2 Электромагнетизм	4	Исследование явления электромагнитной индукции	2
Тема 1.3 Переменный однофазный ток	5	Исследование цепи переменного тока при последовательном соединении активных и реактивных сопротивлений	3
<b>Раздел 2. Электрические устройства</b>			3
Тема2.1 Электрические измерения	6	Определение погрешности Электроизмерение	3
<b>Раздел 3 Полупроводниковые приборы и устройство (электроника)</b>			6
Тема3.1 Полупроводниковые приборы	7	Исследование биполярного транзистора	3
Тема3.2 Выпрямители	8	Исследование выпрямителей	3
Итого:			23

## Перечень практических занятий

Наименование разделов, тем	№	Тема практических занятий	Кол-во часов
<b>Раздел 1 Электрические и магнитные цепи</b>			15
Тема 1.1 Электрические цепи постоянного тока	1	Расчет цепей со смешанным соединением резисторов	3
	2	Расчет разветвленных цепей по законам Кирхгофа	3
Тема 1.2 Электромагнетизм	3	Расчёт магнитной цепи	3
Тема 1.3 Переменный однофазный ток	4	Расчет цепи переменного тока при параллельном соединении активных и реактивных сопротивлений	3
Тема 1.4 Трехфазный электрический ток	5	Расчет мощности переменного тока	3
<b>Раздел 2. Электрические устройства</b>			12
Тема 2.1 Электрические измерения	6	Расчет расхода электрической энергии в цепях переменного тока	2
Тема 2.2 Трансформаторы	7	Расчет основных параметров трансформатора	3
Тема 2.3 Электрические машины	8	Расчет параметров генератора постоянного тока	3
	9	Расчет параметров асинхронного двигателя	3
		итого	27

### 3. Подготовка и порядок проведения лабораторных и практических занятий.

Подготовка к проведению практических занятий включает подготовку преподавателя, обучающихся и помещения лаборатории электротехники и электронике, лаборатории электротехнике

Подготовка преподавателя состоит из анализа форм и методов проведения данной работы и подготовки заданий для обучающихся.

Подготовка обучающихся заключается в предварительном повторении теоретического материала и содержания предыдущих практических занятий.

В подготовку лаборатории электротехники и электронике, лаборатории электротехнике входит проверка наличия оборудования и методических разработок по практическим заданиям

До начала работы обучающиеся сдают теоретический материал по изученной теме.

Затем преподаватель проводит краткий инструктаж и пояснение теоретических моментов по лабораторным и практическим занятиям.

По окончании занятий преподаватель оценивает работу обучающихся в соответствии с критериями оценивания.

### 4. Информационное обеспечение обучения

*Основные источники*

1. Немцов М.В, Немцова М.Л. Электротехника и электроника. Учебник. М.: Академия, 2017 г. ЭФУ
2. Электронный ресурс «Электротехника» Форма доступа: <http://www/edu/ru>

## 5. Лабораторные занятия

### Лабораторное занятие № 1

#### Тема «Техника безопасности. Правила проведения лабораторных работ. Правила оформления отчетов в соответствии с требованием технической документации»

##### Цель:

- изучение конструкции и принципа действия аналоговых измерительных приборов наиболее распространенных систем.
- научиться определять технические характеристики приборов по условным обозначениям на шкале;
- ознакомиться с принципом действия и правилами эксплуатации приборов;
- закрепить навыки использования приборов;
- выяснить назначения отдельных узлов и деталей приборов.

##### Техника безопасности

- Перед тем как приступить к работе. Следует внимательно ознакомиться с заданием, оборудованием. Порядком выполнения работы материалами и инструментами.
- При сборке схем воспрещается использовать провода с поврежденной изоляцией. Приборы и оборудование с неисправными зажимами
- Включить собранную схему разрешается только после проверки ее преподавателем
- При включении схемы необходимо убедиться в том. Что никто не прикасается к токоведущим частям
- Нельзя загромождать свое рабочее место оборудованием, не относящимися к выполняемой работе так как это может стать причиной несчастного случая
- Категорически запрещается выполнять работы, не относящиеся к полученному заданию
- Не разрешается выполнять лабораторную работу одному, обязательно присутствие второго учащегося для оказания помощи работающему пренесчастном случаи
- По окончании работы с разрешения преподавателя производится разборка схемы при полностью отключенном источнике питания
- Учащиеся после окончания работы обязаны привести в порядок свое рабочее место и только после разрешения преподавателя могут выйти из лаборатории.
- Каждый учащийся несет ответственность за личную безопасность и безопасность учащихся в случае невыполнения правил безопасности труда

##### Результат выполнения лабораторной работы

ОК 2. Организовывать собственную деятельность, выбирать типовые методы и способы выполнения профессиональных задач, оценивать их эффективность и качество.

ОК 4. Осуществлять поиск и использование информации, необходимой для эффективного выполнения профессиональных задач, профессионального и личностного развития

ОК 5. Использовать информационно-коммуникационные технологии в профессиональной деятельности

ОК 6. Работать в команде, эффективно общаться с коллегами, руководством, клиентами

**Знать:** о наиболее распространенных аналоговых измерительных приборах, их принципа действия, устройства, технических характеристиках и использования в лабораторных устройствах.

**Уметь:** пользоваться нормативной литературой; заполняют таблицу, в которую заносятся характеристики приборов; анализировать полученные результаты и делают выводы;

##### *Теоретический материал*

Измерение – это определение истинного значения физической величины опытным путем с помощью специальных технических средств. Приборы, используемые для измерения



электрических величин (ток, напряжение, мощность, сопротивление, емкости и т.д.) называются *электрическим измерением*

Правильно получения результатов определяется тем, насколько грамотно используются средства измерения.

К основным средствам электрических измерений относятся: приборы постоянного и переменного тока- амперметр, вольтметр, ваттметр; цифровой мультиметр; электронные приборы- осциллограф, генератор, милливольтметр

Подготовленность студентов к выполнению лабораторных работ проверяется преподавателем индивидуально

Подача напряжения на лабораторный стол без проверки и разрешения преподавателем **КАТЕГОРИЧЕСКИ ЗАПРЕЩЕНА**

По окончании работы электрическая цепь должна быть разобрана, стол обесточен, провода и приборы убраны на место.

**Оборудование** Лабораторный стол.

### Ход работы

**1. Задание.** Изучить один из измерительных приборов вместе с преподавателем и заполнить таблицы 1.1

**2. Задание.** Самостоятельно изучая электроизмерительные приборы, выданные преподавателем, каждый студент, заполняет соответствующие графы таблиц 1.1 и 1.2;

Таблица 1.1 – Результаты исследований конструкции приборов

№ прибора	1	2
Наименование прибора		
Конструкция корпуса		
Материал корпуса		
Тип шкалы		
Детали крепления подвижной части прибора		
Указательная стрелка		
Система успокоителя		
Противодействующий момент		
Наличие корректора		
Рабочее положение		
Габаритные размеры		

Результаты исследований эксплуатационных характеристик приборов представлены в таблице 1.2.

Таблица 1.2 – Результаты наблюдений

№ прибора	1	2
Наименование прибора		
Система прибора		
Тип прибора		
Род и характер измеряемой величины		
Отсчет измеряемой величины		
Класс точности		
Пределы измерения		
Защита от внешних полей		
Условия эксплуатации		
Испытательное напряжение изоляции		
Заводской номер		
Год выпуска		
№ ГОСТа		
Цена деления на всех пределах		
Чувствительность на всех пределах		
Нормирующее значение		

**3. Задание.** Сделать заключение. Дать оценку каждого прибора и определить значение измеряемой величины по условию, заданному преподавателем.

---



---



---

**4 задание.** Оформить отчет по лабораторной работе и его защитить

**Контрольные вопросы**

- 1) Поясните принцип действия прибора указанной системы?
- 2) Что такое шунт и добавочное сопротивление? Каково их назначение?
- 3) Что показывает класс точности прибора?
- 4) Как определить нормирующее значение прибора?
- 5) Как измерить величину тока, напряжения и мощности?

## Лабораторное занятие № 2

### Тема «Исследование последовательного и параллельного соединения резисторов»

**Цель:** Изучить методы измерения тока, напряжения, мощности и сопротивления в электрических цепях постоянного тока с последовательным и параллельным соединением резисторов

#### Техника безопасности

- Перед тем как приступить к работе. Следует внимательно ознакомиться с заданием, оборудованием. Порядком выполнения работы материалами и инструментами.
- При сборке схем воспрещается использовать провода с поврежденной изоляцией. Приборы и оборудование с неисправными зажимами
- Включить собранную схему разрешается только после проверки ее преподавателем
- При включении схемы необходимо убедиться в том. Что никто не прикасается к токоведущим частям
- Нельзя загромождать свое рабочее место оборудованием, не относящимися к выполняемой работе так как это может стать причиной несчастного случая
- Категорически запрещается выполнять работы, не относящиеся к полученному заданию
- Не разрешается выполнять лабораторную работу одному, обязательно присутствие второго учащегося для оказания помощи работающему пренесчастном случаи
- По окончании работы с разрешения преподавателя производится разборка схемы при полностью отключенном источнике питания
- Учащиеся после окончания работы обязаны привести в порядок свое рабочее место и только после разрешения преподавателя могут выйти из лаборатории.
- Каждый учащийся несет ответственность за личную безопасность и безопасность учащихся в случае невыполнения правил безопасности труда

#### Результат выполнения лабораторной работы

ОК 2. Организовывать собственную деятельность, выбирать типовые методы и способы выполнения профессиональных задач, оценивать их эффективность и качество.

ОК 4. Осуществлять поиск и использование информации, необходимой для эффективного выполнения профессиональных задач, профессионального и личностного развития

ОК 5. Использовать информационно-коммуникационные технологии в профессиональной деятельности

ОК 6. Работать в команде, эффективно общаться с коллегами, руководством, клиентами

ПК 1.4. Оформлять отчетную документацию по техническому обслуживанию

#### Теоретическая часть

В схемах электрических цепей постоянного тока возможны два способа соединения резисторов последовательное и параллельное.

**При последовательном соединении резисторов** соединяются в одну неразветвленную цепочку. Ток на каждом резисторе одинаков и равен общему току всей цепи:  $I_{\text{общ}} = I_1 = I_2 = I_3$

Напряжение  $U_{\text{общ}} = U_1 + U_2 + U_3$  общее сопротивление всей цепи равно сумме сопротивлений отдельных резисторов:  $R_{\text{общ}} = R_1 + R_2 + R_3$

Величина сопротивлений определяется по закону ОМА

$$R_1 = U_1 / I_1 ; R_2 = U_2 / I_2 ; R_3 = U_3 / I_3$$

**При параллельном соединении резисторов** все резисторы подключаются к двум узловым точкам цепи при данном соединении напряжение на всех резисторах одинаково, так как их концы подключены к одному и тому же источнику электрической энергии:

$$U_{\text{общ}} = U_1 = U_2 = U_3$$

Общий ток неразветвленной части цепи равен сумме токов в каждом разветвлении – первый закон Кирхгофа:  $I_{\text{общ}} = I_1 + I_2 + I_3$

Величина тока в каждом резисторе определяется по закону ОМА для участка цепи  $I_1 = U_1 / R_1$

$$I_2 = U_2 / R_2 \quad I_3 = U_3 / R_3$$

Общее сопротивление равно  $1 / R_{\text{общ}} = 1 / R_1 + 1 / R_2 + 1 / R_3$

Величина каждого резистора определяется по закону ОМА для участка электрической цепи

$$R_1 = U_1 / I_1 \quad R_2 = U_2 / I_2 \quad R_3 = U_3 / I_3$$

Мощность в цепи  $P = U I$

**Оборудование:** источник тока 6В, резисторы -3 шт, амперметр, вольтметр, соединительные провод

*Вопросы для подготовки:*

1 Закон Ома для участка цепи \_\_\_\_\_

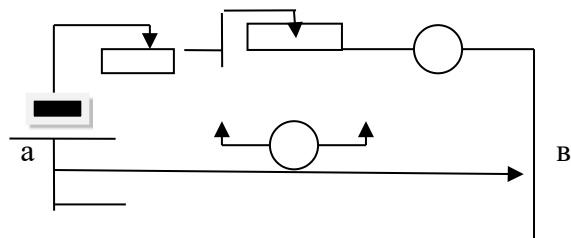
2 Второе правило Кирхгофа \_\_\_\_\_

3 Баланс мощности \_\_\_\_\_

Оборудование : амперметры, вольтметр, источник тока, соединительные провод

### Ход работы

1 задание Собрать электрическую цепь по схеме



2 задание Записать технические параметры и характеристики измерительных приборов

Наименование прибора	Обозначение	Цена деления	Предел измерения	Примечание

3 задание Заполнить таблицу

Параметры	Участок ЭЦ			
	R 1	R 2	R3	а-в

U . В				
I .А				

#### 4. задание Расчетная часть

Параметры	Участок ЭЦ Расчеты			
	R1	R2	R3	а-в
I .А				
P. Вт				
R Ом				

5 задание. Записать формулы :

6 Задание произвести расчеты

7 Задание Сделать вывод

#### Контрольные вопросы

1. Какой ток называется постоянным
2. В каких единицах измеряется сила тока. напряжение . мощность , сопротивление
3. Какими параметрами определяется сопротивление проводника
4. Почему розетки и вилки электрических проборов могут нагреваться во время работы?
5. Что называется электрической цепью
6. Приведите пример последовательного включения приемников электрической энергии?
7. Что произойдет с елочной гирляндой, если одна из ламп сгорит?
8. Что произойдет с елочной гирляндой, если одна из ламп окажется закороченной?

#### Лабораторное занятие № 3

**Тема: «Исследование электрической цепи постоянного тока с переменным сопротивлением с переменным сопротивлением»**

**Цель:** является изучение неразветвленной электрической цепи с переменным сопротивлением закрепление знаний по расчету цепей постоянного тока с переменным сопротивлением- Приобретение практических навыков сборки схемы закрепление навыков использования приборов амперметра и вольтметра; закрепление навыков расчета цепей постоянного тока с переменным сопротивлением.

#### Техника безопасности

- Перед тем как приступить к работе. Следует внимательно ознакомиться с заданием, оборудованием. Порядком выполнения работы материалами и инструментами.
- При сборке схем воспрещается использовать провода с поврежденной изоляцией. Приборы и оборудование с неисправными зажимами

- Включить собранную схему разрешается только после проверки ее преподавателем
- При включении схемы необходимо убедиться в том. Что никто не прикасается к токоведущим частям
- Нельзя загромождать свое рабочее место оборудованием, не относящимися к выполняемой работе так как это может стать причиной несчастного случая
- Категорически запрещается выполнять работы, не относящиеся к полученному заданию
- Не разрешается выполнять лабораторную работу одному, обязательно присутствие второго учащегося для оказания помощи работающему пренесчастном случаи
- По окончании работы с разрешения преподавателя производится разборка схемы при полностью отключенном источнике питания
- Учащиеся после окончания работы обязаны привести в порядок свое рабочее место и только после разрешения преподавателя могут выйти из лаборатории.
- Каждый учащийся несет ответственность за личную безопасность и безопасность учащихся в случае невыполнения правил безопасности труда

### Результат выполнения

- ОК 2. Организовывать собственную деятельность, выбирать типовые методы и способы выполнения профессиональных задач, оценивать их эффективность и качество.
- ОК 4. Осуществлять поиск и использование информации, необходимой для эффективного выполнения профессиональных задач, профессионального и личностного развития
- ОК 5. Использовать информационно-коммуникационные технологии в профессиональной деятельности
- ОК 6. Работать в команде, эффективно общаться с коллегами, руководством, клиентами
- ПК 1.4. Оформлять отчетную документацию по техническому обслуживанию

### Теоретический материал

Широкое применение в системах автоматического управления и регулирования, различного рода электротехнических установках и приборах нашли нелинейные элементы. Это такие элементы, у которых зависимость между напряжением и током – *вольтамперная характеристика (ВАХ) - является нелинейной.*

По виду ВАХ нелинейные элементы подразделяются:

На симметричные (электрические лампы накаливания)

Не симметричные (полупроводниковые диоды)

Управляемые(транзисторы)

*Нелинейность* ВАХ лампы определяется зависимостью удельного электрического сопротивления материала нити от температуры, которая в свою очередь, зависит от тока в нити. Для проводников удельное сопротивление увеличивается с ростом температуры. Поскольку температура нити при увеличении приложенного напряжения сопротивлением лампы накаливания растет изависимость тока от напряжения отклоняется от линейной

Формулы для расчета  $U_0 = E - U$ ,  $R = U / I$ ,  $P_1 = E * I$ ,  $P_2 = U * I$

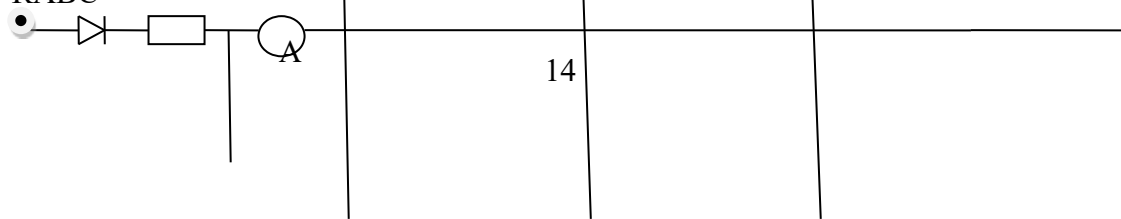
$U_{xx} = E$ ,  $I_{кз} = E / R_0$ ,  $\eta = P_2 / P_1 = U / E$

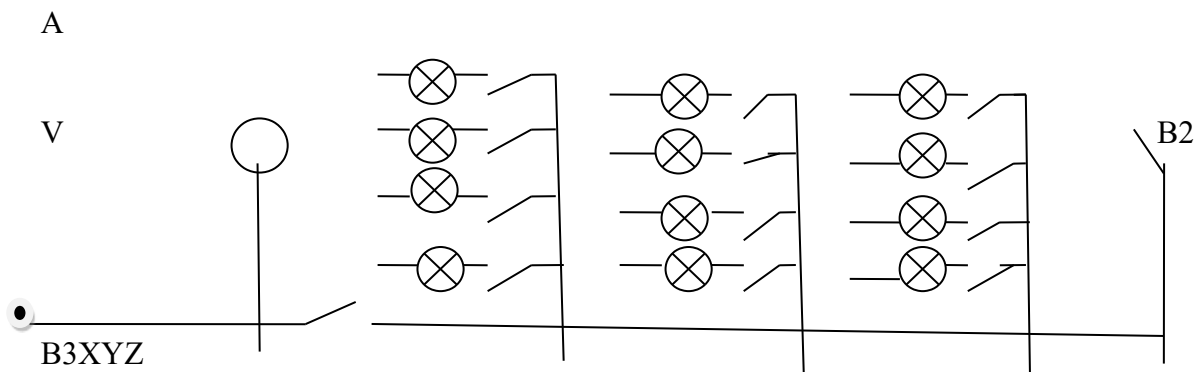
**Оборудование:** Лабораторный стол

### Ход работы

**1 задание.** Собрать электрическую схему

РАВС





**2 задание.** Заполнить таблицу приборов (таблица 1);

Таблица 1. Измерительные приборы

Обозначение прибора	Наименование	Тип	Система	Класс точности	Нормирующее значение	Цена деления

**3 задание.** По команде преподавателя подключить схему к источнику питания,

**4 задание.** Перевести схему в режим холостого хода, для этого разомкнуть ключи B2 и B3, записать показания амперметра и вольтметра в таблицу 2;

Таблица 2

При внутреннем сопротивлении	№ п/п	Измерено		Вычислено				
		I A	U B	R Ом	U B	P1 Вт	P2 Вт	$\eta$
X X	1							
	2							
K3	3							
	4							
R o1= const	5							
	6							
	7							
	8							
	9							

**5 задание.** Перевести схему в режим короткого замыкания, для этого замкнуть ключи B2 и B3, записать показания амперметра и вольтметра в таблицу 3.2.;

**6 задание.** Далее включая поочередно нагрузку (лампочки), для этого включить ключ ВЗ, снимать показания амперметра и вольтметра, записывая их показания в таблицу 3.2.;

**7 задание.** По команде преподавателя выключить схему;

**8 задание.** Сделать вычисления по результатам измерений, используя расчетные формулы;

**9 задание.** Построить графики  $U=f(I)$ ,  $U_0=f(I)$ ,  $P_2=f(R)$ ,  $\eta=f(R)$  на рис. 3.2 и рис. 3.3 и сделать выводы по полученным результатам;

### **Контрольные вопросы**

1. Как влияет величина сопротивления на величину тока в цепи при постоянном напряжении между зажимами цепи?
2. Как составить баланс мощности для исследуемой цепи?
3. Как изменится мощность всей цепи при изменении сопротивления R?
4. Как изменится напряжение на сопротивлении R при изменении сопротивления r?
5. Как изменится эквивалентное сопротивление цепи при увеличении сопротивления r?
6. Как изменится напряжение на сопротивлении R при изменении его величины?
7. Как формулируется закон Ома для данной цепи?
8. Что понимается под согласованной нагрузкой?
9. Какой режим работы называется согласованным?
10. Какая разница между ЭДС и напряжением цепи?

### **Лабораторное занятие № 4**

#### **Исследование явления электромагнитной индукции**

**Цель работы:** опытным путем исследовать процесс возникновения электродвижущей силы в проводящем контуре при изменении магнитного потока, сцепленного с этим контуром.

#### **Техника безопасности**

- Перед тем как приступить к работе. Следует внимательно ознакомиться с заданием, оборудованием. Порядком выполнения работы материалами и инструментами.
- При сборке схем воспрещается использовать провода с поврежденной изоляцией. Приборы и оборудование с неисправными зажимами
- Включить собранную схему разрешается только после проверки ее преподавателем
- При включении схемы необходимо убедиться в том. Что никто не прикасается к токоведущим частям
- Нельзя загромождать свое рабочее место оборудованием, не относящимся к выполняемой работе так как это может стать причиной несчастного случая
- Категорически запрещается выполнять работы, не относящиеся к полученному заданию
- Не разрешается выполнять лабораторную работу одному, обязательно присутствие второго учащегося для оказания помощи работающему пренесчастном случаи
- По окончании работы с разрешения преподавателя производится разборка схемы при полностью отключенном источнике питания
- Учащиеся после окончания работы обязаны привести в порядок свое рабочее место и только после разрешения преподавателя могут выйти из лаборатории.
- Каждый учащийся несет ответственность за личную безопасность и безопасность учащихся в случае невыполнения правил безопасности труда

### **Результат выполнения лабораторной работы**



- ОК 2. Организовывать собственную деятельность, выбирать типовые методы и способы выполнения профессиональных задач, оценивать их эффективность и качество.
- ОК 4. Осуществлять поиск и использование информации, необходимой для эффективного выполнения профессиональных задач, профессионального и личностного развития
- ОК 5. Использовать информационно-коммуникационные технологии в профессиональной деятельности
- ОК 6. Работать в команде, эффективно общаться с коллегами, руководством, клиентами
- ПК 1.4. Оформлять отчетную документацию по техническому обслуживанию

## Теоретический материал

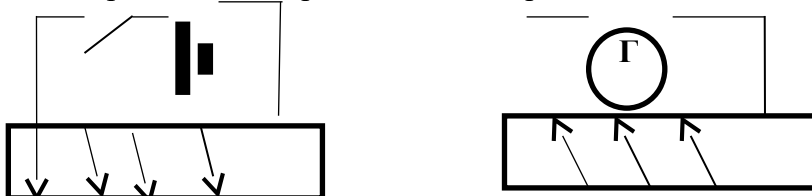
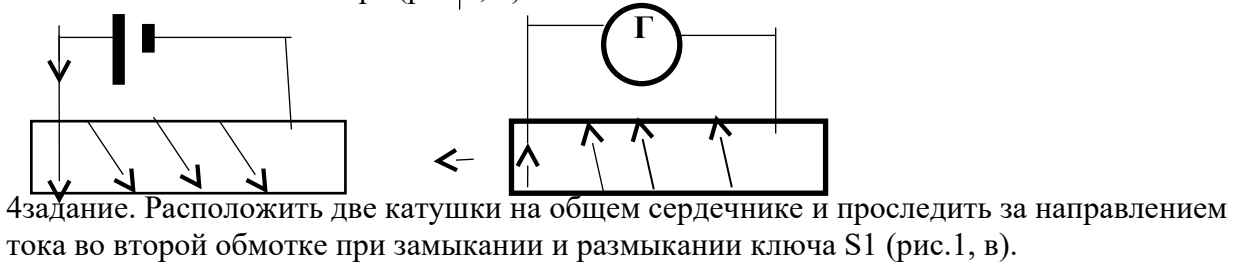
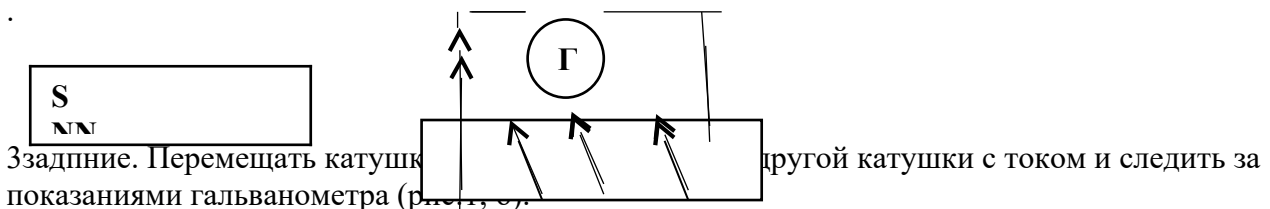
Явление электромагнитной индукции заключается в возникновении электрического тока в проводящем контуре, который либо покоится в переменном во времени магнитном поле, либо движется в постоянном магнитном поле таким образом, что число линий магнитной индукции, пронизывающих контур, меняется. В нашем случае разумнее было бы менять во времени магнитное поле, так как оно создается движущимися (свободно) магнитом. Согласно правилу Ленца, возникающий в замкнутом контуре индукционный ток своим магнитным полем противодействует тому изменению магнитного потока, которым он вызван. В данном случае это мы можем наблюдать по отклонению стрелки миллиамперметра.

**Оборудование и приборы:** цилиндрическая катушка индуктивности – 2 шт. ( $N = 25$  витков); гальванометр – 1 шт. ( $0 \div 30$  В); постоянный магнит – 1 шт.

## Ход работы

1 задание. Внутри цилиндрической катушки, концы которой соединены с гальванометром, с определенной скоростью ввести постоянный магнит.

2 задание. Проанализировать по отклонению стрелки гальванометра положение постоянного магнита (рис.1, а)



5 задание. Сделать выводы по работе.

## Контрольные вопросы:

1. Что называется электромагнитной индукцией?
2. В каких случаях возникает индуцированная э.д.с.?
3. От чего зависит индуцированная э.д.с.?

4. Как определить направление индуцированной э.д.с. в проводнике?
5. От чего зависит величина индуцированной э.д.с. в проводнике?
6. От чего зависит направление индуцированной э.д.с

#### **Лабораторное занятие № 4**

##### **Тема: «Исследование неразветвленной цепи переменного тока при последовательном соединении активного и реактивных сопротивлений»**

**Цель:** исследование цепи переменного тока с последовательным соединением реальной катушки индуктивности и конденсатора переменной емкости. Закрепление знаний по расчету цепей переменного тока с последовательным соединением сопротивлений; Приобретение практических навыков сборки схемы.

#### **Техника безопасности**

- Перед тем как приступить к работе. Следует внимательно ознакомиться с заданием, оборудованием. Порядком выполнения работы материалами и инструментами.
- При сборке схем воспрещается использовать провода с поврежденной изоляцией. Приборы и оборудование с неисправными зажимами
- Включить собранную схему разрешается только после проверки ее преподавателем
- При включении схемы необходимо убедиться в том. Что никто не прикасается к токоведущим частям
- Нельзя загромождать свое рабочее место оборудованием, не относящимися к выполняемой работе так как это может стать причиной несчастного случая
- Категорически запрещается выполнять работы, не относящиеся к полученному заданию
- Не разрешается выполнять лабораторную работу одному, обязательно присутствие второго учащегося для оказания помощи работающему пренесчастном случаи
- По окончании работы с разрешения преподавателя производится разборка схемы при полностью отключенном источнике питания
- Учащиеся после окончания работы обязаны привести в порядок свое рабочее место и только после разрешения преподавателя могут выйти из лаборатории.
- Каждый учащийся несет ответственность за личную безопасность и безопасность учащихся в случае невыполнения правил безопасности труда

#### **Результат выполнения лабораторной работы**

- ОК 2. Организовывать собственную деятельность, выбирать типовые методы и способы выполнения профессиональных задач, оценивать их эффективность и качество.
- ОК 4. Осуществлять поиск и использование информации, необходимой для эффективного выполнения профессиональных задач, профессионального и личностного развития
- ОК 5. Использовать информационно-коммуникационные технологии в профессиональной деятельности
- ОК 6. Работать в команде, эффективно общаться с коллегами, руководством, клиентами

#### **Теоретический материал**

В цепи переменного тока кроме резисторов могут использоваться катушки индуктивности и конденсаторы. Для постоянного тока катушка индуктивности имеет только активное сопротивление, которое обычно невелико (если катушка не содержит большое количество витков). Конденсатор же в цепи постоянного тока представляет "разрыв" (очень большое активное сопротивление). Для переменного тока эти элементы обладают специфическим

реактивным сопротивлением, которое зависит как от номиналов деталей, так и от частоты переменного тока, протекающего через катушку и конденсатор.

Полное сопротивление цепи, Ом

$$Z = U / I$$

Полное сопротивление реальной катушки индуктивности, Ом

$$Z_k = U_k / I$$

Активное сопротивление, которое равно полному только при резонансе напряжений, когда ток в цепи максимален, Ом

$$r = Z = U / I_{\max}$$

Индуктивное сопротивление катушки

$$X_L = \sqrt{Z_k^2 - r^2} \quad \text{Реактивное}$$

сопротивление конденсатора.

$$X_c = U_c / I$$

Падение напряжения на активном сопротивлении катушки индуктивности, В

$$U_A = I \cdot r$$

Индуктивная составляющая напряжения на катушке, В

$$U_L = I \cdot X_L = \sqrt{U_k^2 - U_A^2}$$

Коэффициент мощности цепи

$$\cos \varphi = r / Z$$

Активная мощность цепи, Вт

$$P = I \cdot U_A$$

Реактивная мощность цепи, вар

$$Q = Q_L - Q_C = I (U_L - U_C)$$

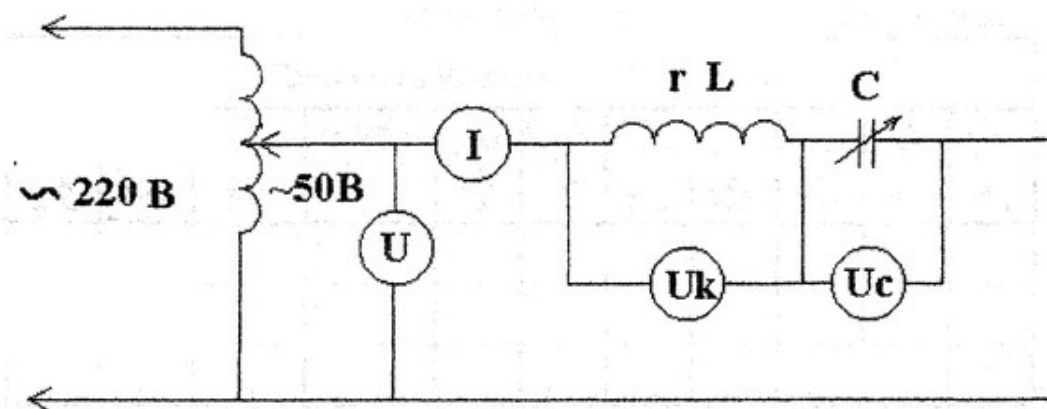
Полная мощность цепи, ВА

$$S = I \cdot U$$

**Оборудование-** Стол лабораторный

### Ход работы

**1 задание** Собрать электрическую схему



**2 задание.** Заполняют таблицу приборов;

Таблица 1 Измерительные приборы

Обозначение прибора	Наименование	Тип	Система	Класс точности	Нормирующее значение	Цена деления


**3 задание.** Снимают показания приборов и заносят результаты в соответствующие таблицы бланка отчёта;

-По команде преподавателя подключить схему к источнику питания, поставив тумблер 1 в положение «ВКЛ».

- С помощью ручки настройки, наблюдая за показаниями вольтметра, установить напряжение источника, заданное преподавателем;

-Измерить вольтметром напряжения на катушке индуктивности и батарее конденсаторов. Измеренные данные занести в таблицу 2;

- Измерить амперметром силу тока в цепи, внести значение тока в таблицу 2;

-Определить емкость батареи конденсаторов, внести значение емкости в таблицу измерений 2;

- С помощью тумблеров на батарее конденсаторов увеличить емкость батареи. При этом необходимо следить за показанием амперметра, так как емкость конденсаторов необходимо увеличивать до тех пор, пока ток не примет максимальное значение;

-Повторить измерения, данные внести в таблицу 2;

- Увеличить емкость батареи конденсаторов, записать полученное значение в таблицу

2;

- Повторить измерения, данные внести в таблицу 2;

- Отключить источник питания;

Таблица 2- Результаты измерений

№опыта	Измеренная величина				
	U,В	I,А	U <sub>кВ</sub>	U <sub>сВ</sub>	C, мкф
1					
2					
3					

**4.задание**Выполнить расчеты сопротивлений, напряжений и мощностей по приведенным формулам. Полученные результаты занести в таблицу 4.3

Таблица 3 -Результаты вычислений

Вычисленная величина										
Z	Z <sub>к</sub>	О <sub>м</sub>	X <sub>L</sub>	X <sub>с</sub>	U <sub>A</sub>	U <sub>L</sub>	Cos φ	S	P	Q
О <sub>м</sub>	О <sub>м</sub>	О <sub>м</sub>	О <sub>м</sub>	О <sub>м</sub>	В	В		ВА	Вт	вар

**5 задание.** Строят векторные диаграммы для каждого опыта, указав характер нагрузки цепи в каждом опыте;

**6 задание;** Определить погрешность измерений. Сделать вывод и записать его в бланк отчета;

### **Контрольные вопросы**

- 1) Как определить замеры, соответствующие резонансу напряжений, не производя расчеты?
- 2) Как в цепи можно получить резонанс напряжений, чем он опасен?
- 3) Чему равны основные параметры цепи во время резонанса напряжений?
- 4) Чем отличается  $U_L$  от  $U_K$ ?
- 5) Объясните векторную диаграмму для резонанса напряжений?

### **Лабораторное занятие № 5**

#### **Тема «Определение погрешности электроизмерительных приборов»**

**Цель работы:**-получить предварительное представления об электромеханических измерительных приборах: *-амперметре, вольтметре, омметре*-изучить следующие основные характеристики измерительных приборов: цена деления, номинальная величина, погрешности измерения

#### **Техника безопасности**

- Перед тем как приступить к работе. Следует внимательно ознакомиться с заданием, оборудованием. Порядком выполнения работы. материалами и инструментами.
- При сборке схем воспрещается использовать провода с поврежденной изоляцией. Приборы и оборудование с неисправными зажимами
- Включить собранную схему разрешается только после проверки ее преподавателем
- При включении схемы необходимо убедиться в том. Что никто не прикасается к токоведущим частям
- Нельзя загромождать свое рабочее место оборудованием, не относящимися к выполняемой работе.так как это может стать причиной несчастного случая
- Категорически запрещается выполнять работы, не относящиеся к полученному заданию
- Не разрешается выполнять лабораторную работу одному, обязательно присутствие второго учащегося для оказания помощи работающему при несчастном случаи
- По окончании работы с разрешения преподавателя производится разборка схемы при полностью отключенном источнике питания
- Учащиеся после окончания работы обязаны привести в порядок свое рабочее место и только после разрешения преподавателя могут выйти из лаборатории.Каждый учащийся несет ответственность за личную безопасность и безопасность учащихся в случае невыполнения правил безопасности

#### **Результат выполнения лабораторной работы**

- ОК 2. Организовывать собственную деятельность, выбирать типовые методы и способы выполнения профессиональных задач, оценивать их эффективность и качество.
- ОК 4. Осуществлять поиск и использование информации, необходимой для эффективного выполнения профессиональных задач, профессионального и личностного развития
- ОК 5. Использовать информационно-коммуникационные технологии в профессиональной деятельности
- ОК 6. Работать в команде, эффективно общаться с коллегами, руководством, клиентами

### **Теоретический материал**

**Измерение** – это определение истинного значения физической величины путем с помощью специальных технических средств. Приборы, используемые для измерения электрических величинами, называются электроизмерительными приборами: Амперметр. Вольтметр, Омметр, Ваттметр- названия данных приборов

**Номинальная величина**-наибольшая величина, которая может быть измерена прибором.

**Погрешность измерений.** Различают абсолютную, относительную и приведенную погрешности.

**Абсолютная погрешность**- это разность между измеренным и действительным значениями

контролируемой величины ( $\Delta A = A_{из} - A_{д}$ )

**Относительная погрешность**- это отношение

абсолютной погрешности к действительному значению контролируемой величины ( $\gamma = [\Delta A / A_{д}] 100\%$ )

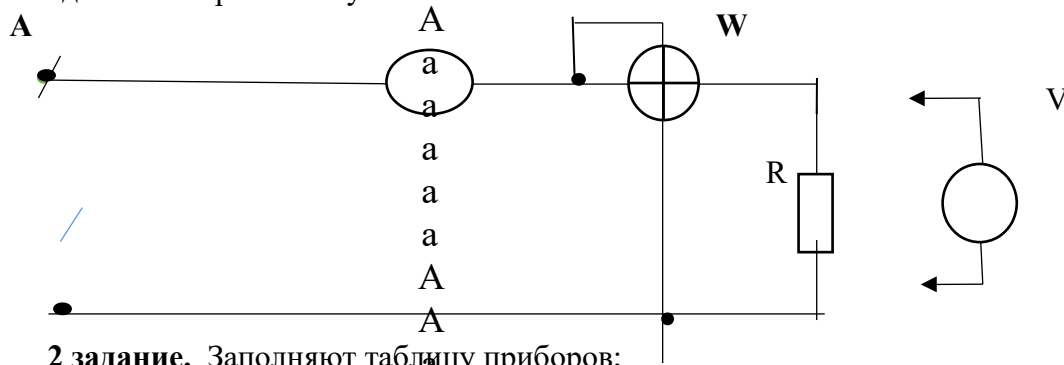
**Приведенная погрешность**- это отношение абсолютной погрешности к номинальной

величине прибор  $\gamma_{пр} = (\Delta A / A_{ном}) 100\%$

**Оборудование:** лабораторный стол

**Ход работы**

**1 задание.** Собрать схему



**2 задание.** Заполняют таблицу приборов;

Таблица 1 Измерительные приборы

Обозначение прибора	Наименование	Тип	Система	Класс точности	Нормирующее значение	Цена деления

**- а) задание.** Установить на выходе источника питания напряжение 1 В и снять показания амперметра и ваттметра.

напряжения на нагрузке.

таблицу № 1

**- б) задание.** Измерить

напряжение на нагрузке.

**3 задание.** Повторить измерение при

напряжении питания 1.5 В и с помощью мультиметра в режиме «Омметр» измерить

сопротивление нагрузки и результаты занести в таблицу №

U <sub>н</sub> , В	Измеренные значения				Вычисленные значения	
	U <sub>н</sub> , В	I, мА	P, Вт	R <sub>н</sub> , Ом	P, Вт	R <sub>н</sub> , Ом
1						
1.5						
2						

**4 задание.** Заполнить табл. №1. Занеся в нее основные характеристики используемых измерительных приборов (класс точности омметра-1).

**5 задание.** Зная класс точности измерительных приборов, вычислите абсолютную погрешность измерения и относительную погрешность для трех значений напряжения питания. Результаты вычисления занести в табл. №3

Параметры	Амперметр	Вольтметр	Ваттметр	Омметр
Класс точности				
$\Delta A$				
$\gamma$ , %, при напряжении питания U. В	1			
	1,5			
	2			

**6 задание.** Сделать краткие выводы по результатам испытаний

#### **Контрольные вопросы**

- 1 Укажите назначение измерительных приборов, используемых в лабораторной работе.
- 2 Назовите основные характеристики электроизмерительных приборов
- 3 Что такое абсолютная погрешность
- 4 Что такое относительная погрешность
- 5 Что такое приведенная погрешность
- 6 Какие основные обозначения наносятся на шкале прибора
- 7 Зачем нужен корректор на передней панели прибора

### **Лабораторное занятие № 6**

#### **Тема «Исследование биполярного транзистора»**

**Цель:** Снятие входных и выходных характеристик биполярного транзистора, включенного по схеме с общим эмиттером и определение по ним статических параметров транзистора

#### **Техника безопасности**

- Перед тем как приступить к работе. Следует внимательно ознакомиться с заданием, оборудованием. Порядком выполнения работы. материалами и инструментами.
- При сборке схем воспрещается использовать провода с поврежденной изоляцией. Приборы и оборудование с неисправными зажимами
- Включить собранную схему разрешается только после проверки ее преподавателем
- При включении схемы необходимо убедиться в том. Что никто не прикасается к токоведущим частям
- Нельзя загромождать свое рабочее место оборудованием, не относящимися к выполняемой работе. так как это может стать причиной несчастного случая
- Категорически запрещается выполнять работы, не относящиеся к полученному заданию
- Не разрешается выполнять лабораторную работу одному, обязательно присутствие второго учащегося для оказания помощи работающему пренесчастном случаи
- По окончании работы с разрешения преподавателя производится разборка схемы при полностью отключенном источнике питания
- Учащиеся после окончания работы обязаны привести в порядок свое рабочее место и только после разрешения преподавателя могут выйти из лаборатории.

Каждый учащийся несет ответственность за личную безопасность и безопасность учащихся в случае невыполнения правил безопасности

#### **Результат выполнения**

ОК 2. Организовывать собственную деятельность, выбирать типовые методы и способы

выполнения профессиональных задач, оценивать их эффективность и качество.

ОК 4. Осуществлять поиск и использование информации, необходимой для эффективного выполнения профессиональных задач, профессионального и личностного развития

ОК 5. Использовать информационно-коммуникационные технологии в профессиональной деятельности

ОК 6. Работать в команде, эффективно общаться с коллегами, руководством, клиентами

### Теоретический материал

Транзистором называется полностью управляемый полупроводниковый трехэлектродный прибор, предназначенный для усиления, генерирования или преобразования электрических сигналов и переключения электрических импульсов в схемах. Он представляет собой кристалл со структурой *p-n-p* или *n-p-n* (рисунок 14.1) с тремя выводами, связанными с тремя слоями (областями). Средний слой кристалла служит основой для образования электронно-дырочных переходов и называется базой **Б**. Один наружный слой, который является источником носителей зарядов – электронов или дырок, называется эмиттером **Э** (эта область главным образом и создает ток прибора), а другой слой, принимающий инжектированные носители заряда, – коллектором **К**.

*n-p-n*

*p-n-p*

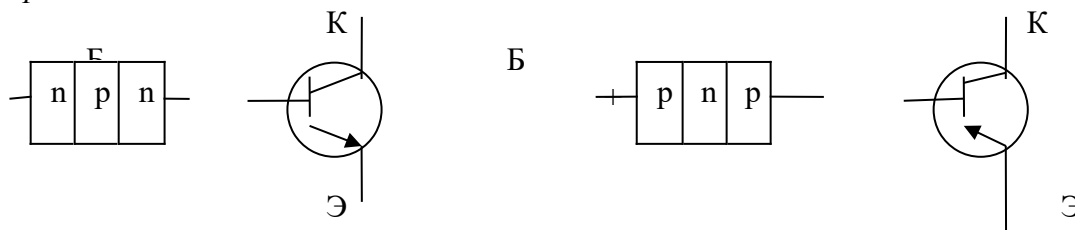
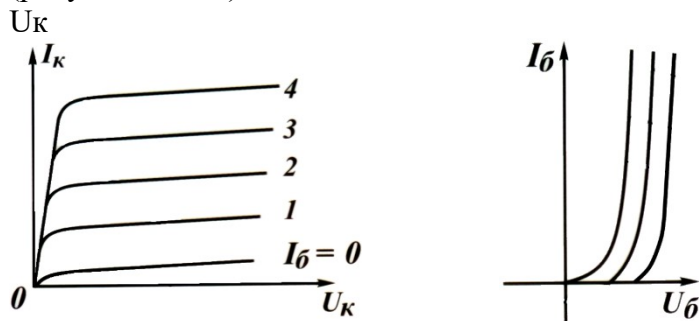


Рис.1 – Структура биполярных транзисторов

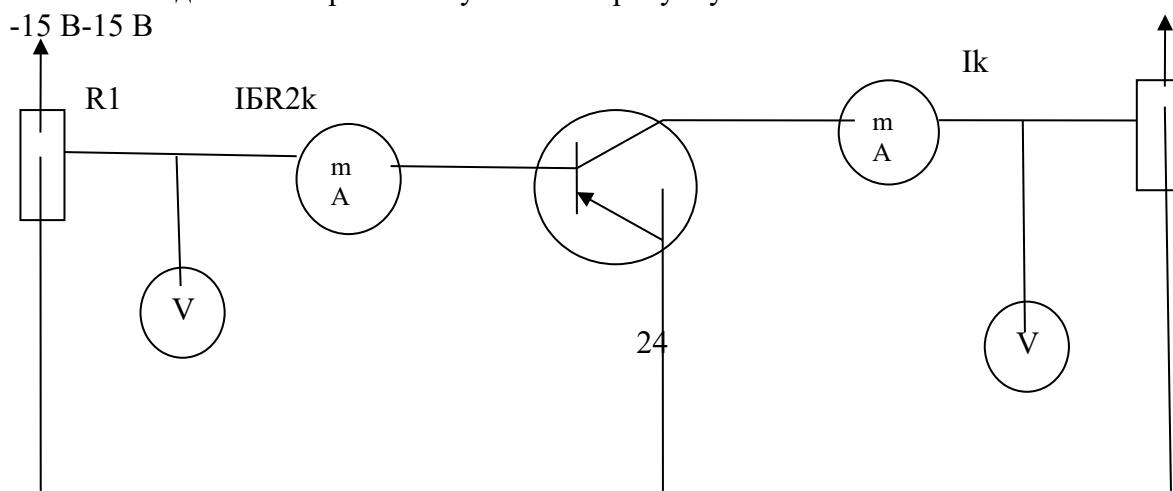
Свойства транзисторов определяются по их вольт-амперным характеристикам: семейству статических входных (рисунок 14.2, а) и семейству статических выходных (рисунок 14.2, б).



**Оборудование:** лабораторный стол

### Ход работы

**1 задание.** Собрать схему согласно рисунку





$U_{кэ}$



– Схема включения транзистора

**2 задание.** Заполняют таблицу приборов;

Таблица 1 Измерительные приборы

Обозначение прибора	Наименование	Тип	Система	Класс точности	Нормирующее значение	Цена деления

**3 задание.** Для измерения тока базы включить миллиамперметр mA1 на предел 1 мА, миллиамперметр mA2 на 100 мА.

**4 задание.** Для измерения напряжения на коллекторе использовать мультиметр. В качестве резистора  $R_K$  использовать  $R=330$  Ом.

**5 задание.** Установить потенциометр  $R_{P1}$  в такое положение, при котором напряжения на базе транзистора равно нулю. С помощью потенциометра  $R_{P2}$  напряжение на коллекторе установить равным нулю. Затем при нескольких значениях базового тока  $I_б$  снять семейство выходных характеристик  $I_к=f(U_к)$  при  $I_б=const$ , данные занести в таблицу 2.

Таблица 2 - Результаты измерений выходных характеристик

$I_{б1}=\dots, \text{мкА}$		$I_{б2}=\dots, \text{мкА}$		$I_{б3}=\dots, \text{мкА}$	
$U_к, \text{В}$	$I_к, \text{мА}$	$U_к, \text{В}$	$I_к, \text{мА}$	$U_к, \text{В}$	$I_к, \text{мА}$

**6 задание.** При нескольких значениях коллекторного напряжения  $U_к$  снять семейство входных характеристик, представляющих собой зависимость  $I_б=f(U_б)$  при  $U_к=const$ , данные замеров занести в таблицу 3.

Таблица 3- Результаты измерений входных характеристик

$U_{к1}=\dots, \text{В}$		$U_{к2}=\dots, \text{В}$		$U_{к3}=\dots, \text{В}$	
$U_б, \text{мВ}$	$I_б, \text{мкА}$	$U_б, \text{мВ}$	$I_б, \text{мкА}$	$U_б, \text{мВ}$	$I_б, \text{мкА}$

**7 задание.** По результатам измерений (таблицы 2 и 3) построить семейство входных и выходных характеристик.

### **Контрольные вопросы:**

- почему базу транзистора делают очень тонкой;
- объясните, как изменение тока базы приводит к изменению тока коллектора;
- поясните назначение различных схем включения транзистора.

**9 задание.** Сделать вывод по проделанной работе.

### **Контрольные вопросы**

- 1) Перечислите существующие схемы включения транзисторов.
- 2) Назовите режимы работы транзисторов.
- 3) Дайте название электродов и переходов биполярного транзистора.

### **Лабораторное занятие № 7**

#### **Тема «Определение основных параметров выпрямителя»**

**Цель:** знакомиться с принципом работы и основными свойствами однофазного двух полупериодного выпрямителя, изучить влияние сглаживающих фильтров на работу выпрямительного устройства

#### **Техника безопасности**

- Перед тем как приступить к работе. Следует внимательно ознакомиться с заданием, оборудованием. Порядком выполнения работы. материалами и инструментами.
- При сборке схем воспрещается использовать провода с поврежденной изоляцией. Приборы и оборудование с неисправными зажимами
- Включить собранную схему разрешается только после проверки ее преподавателем
- При включении схемы необходимо убедиться в том. Что никто не прикасается к токоведущим частям
- Нельзя загромождать свое рабочее место оборудованием, не относящимися к выполняемой работе. так как это может стать причиной несчастного случая
- Категорически запрещается выполнять работы, не относящиеся к полученному заданию
- Не разрешается выполнять лабораторную работу одному, обязательно присутствие второго учащегося для оказания помощи работающему пренесчастном случаи
- По окончании работы с разрешения преподавателя производится разборка схемы при полностью отключенном источнике питания
- Учащиеся после окончания работы обязаны привести в порядок свое рабочее место и только после разрешения преподавателя могут выйти из лаборатории.

Каждый учащийся несет ответственность за личную безопасность и безопасность учащихся в случае невыполнения правил безопасности

#### **Результат выполнения**

ОК 2. Организовывать собственную деятельность, выбирать типовые методы и способы выполнения профессиональных задач, оценивать их эффективность и качество.

ОК 4. Осуществлять поиск и использование информации, необходимой для эффективного выполнения профессиональных задач, профессионального и личностного развития

ОК 5. Использовать информационно-коммуникационные технологии в профессиональной деятельности

ОК 6. Работать в команде, эффективно общаться с коллегами, руководством, клиентами

#### **Теоретический материал**

На лицевой панели модуля однофазного выпрямителя изображена электрическая схема однофазного мостового выпрямителя, установлены коммутирующие элементы и клеммы для подключения амперметра, вольтметра и осциллографа.

Выпрямительные устройства служат для преобразования переменных напряжений и токов в постоянные напряжения и токи. Необходимость в таком преобразовании возникает достаточно часто, например, при электропитании разнообразной электронной аппаратуры, электродвигателей постоянного тока, электролизных установок, в устройствах для заряда аккумуляторных батарей, в автомобилях при питании бортовой сети от генератора переменного тока

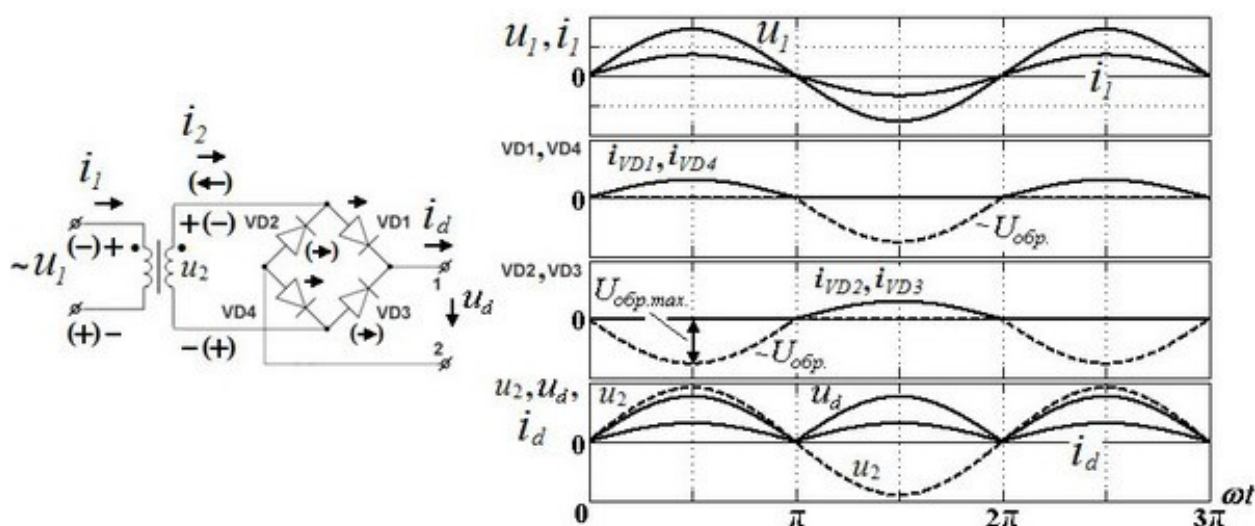
Выпрямительные устройства обычно состоят из трансформатора, одного или нескольких электрических вентилях и сглаживающего фильтра. Трансформатор служит для получения требуемого значения выпрямляемого переменного напряжения

Электрические вентилях (устройства, обладающие свойством односторонней проводимости электрического тока) служат для непосредственного преобразования переменного напряжения в пульсирующее напряжение одного знака. Чаще всего в качестве электрических вентилях используются полупроводниковые диоды. Сглаживающие фильтры применяются для уменьшения пульсаций выпрямленного тока и напряжения на выходе выпрямительного устройства.

При выпрямлении переменного напряжения в зависимости от числа фаз выпрямляемого напряжения, характера нагрузки и требований, предъявляемых к выпрямительному току и напряжению, электрические вентилях могут соединяться по различным схемам

Наибольшее применение при выпрямлении однофазного напряжения получила двухполупериодная мостовая схема выпрямления.

Мостовая двухполупериодная схема выпрямления содержит две пары диодов, включенных по схеме четырехплечного моста (рис. 2). В течение каждого полупериода ток проходит последовательно через два диода в противоположных плечах моста. В один полупериод входного напряжения ток протекает от клеммы «А» через диод  $VD1$ , нагрузку  $RH$ , диод  $VD3$  в противоположных плечах моста. В другой полупериод входного напряжения ток протекает от клеммы «В» через диод  $VD2$ , нагрузку  $RH$ , диод  $VD4$  к клемме «А». Направление тока через нагрузку все время одного знака, то есть является постоянным. Напряжение на нагрузке  $UH$  пульсирующее (рис.3).

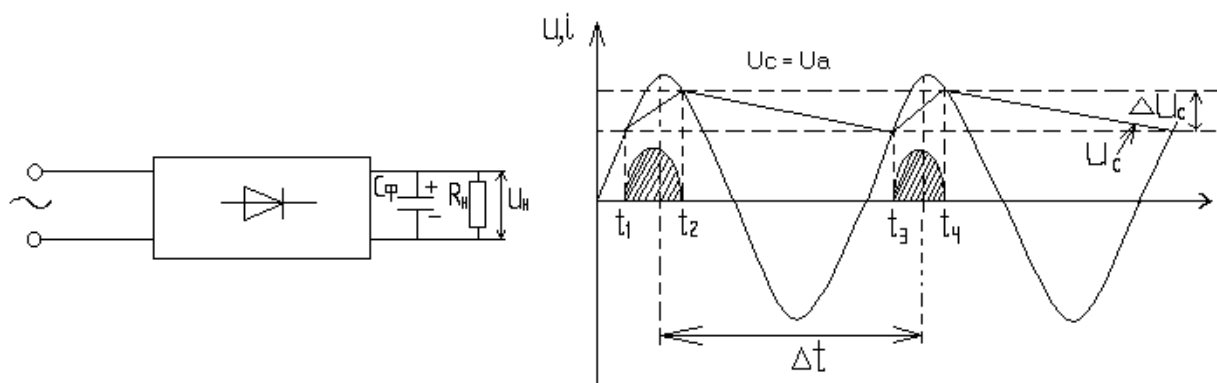


Постоянная составляющая напряжения на нагрузке (среднее значение выпрямленного напряжения)

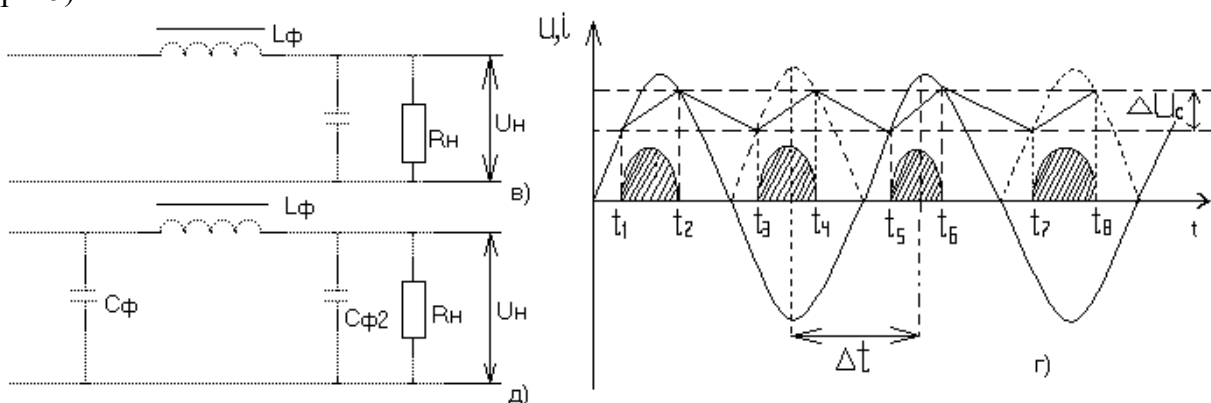
$$U_d = I_d R_H = \frac{2I_m R_H}{\pi} = \frac{2U_m}{\pi} = 2 \frac{U_2}{\pi} \approx 0,9U_2.$$

Частота пульсаций (частота основной гармонической составляющей выпрямленного напряжения) в этой схеме равна двойной частоте напряжения источника питания. Коэффициент пульсаций (отношение амплитуды основной гармоники выпрямленного напряжения к среднему значению этого напряжения) в мостовой схеме  $q = 0,67$ . Напряжение, воспринимаемое каждым диодом в непроводящий полупериод – обратное напряжение, определяется значением выпрямляемого напряжения на вторичной обмотке трансформатора. Максимальное значение обратного напряжения на диоде  $U_{обр. макс}$  равно амплитудному значению выпрямляемого напряжения  $U_{2m}$ .  $U_{обр. макс} = U_{2m} = 2 U_2 \approx 1,11 U_d$ .

Для уменьшения пульсаций выпрямленного напряжения включают электрические-сглаживающие фильтры. Простейшими сглаживающими фильтрами являются- конденсатор, включаемый параллельно высоко омной нагрузке (рис.4)



и индуктивный фильтр дроссель), включаемый последовательно с низкоомной нагрузкой (рис5).



При использовании емкостного фильтра сглаживание пульсаций выпрямленного напряжения и тока происходит за счет периодической зарядки конденсатора последующей его разрядки на сопротивление нагрузки  $R_H$ . Зарядка конденсатора происходит, когда мгновенное значение вторичного напряжения трансформатора больше напряжения на нагрузке (и на конденсаторе). Когда напряжение трансформатора становится меньше напряжения на конденсаторе, диоды закрываются и конденсатор

разряжается через сопротивление нагрузки (рис. 15.4). Далее процесс повторяется. При включении емкостного фильтра напряжение не уменьшается до нуля, а пульсирует в некоторых пределах, увеличивая среднее значение выпрямленного напряжения. Емкость конденсатора для фильтра  $C_F$  выбирают такой величины, чтобы для основной гармоники выпрямленного напряжения  $f_{OH}$  емкостное сопротивление конденсатора  $X_{CF}$  было значительно меньше сопротивления нагрузки  $R_H$ . Поэтому применение емкостного фильтра более эффективно при высоко омной нагрузке с малыми значениями выпрямленного тока, так как при этом возрастает эффективность сглаживания.

При включении последовательно с нагрузкой индуктивного фильтра изменяющееся магнитное поле, возбуждаемое пульсирующим током, наводит электродвижущую силу самоиндукции  $eL = \pm L di/dt$ . В соответствии с законом электромагнитной индукции электродвижущая сила направлена так, чтобы сгладить пульсации тока в цепи, следовательно, и пульсации напряжения на нагрузке  $RH$ .

Эффективность сглаживания увеличивается при больших значениях выпрямленного тока. Величину индуктивности фильтра  $L\Phi$  выбирают таким образом, чтобы индуктивное сопротивление фильтра  $XL\Phi$  на частоте основной гармоники  $f_{OH}$  было значительно больше величины сопротивления нагрузки  $RH$ . Поэтому применение индуктивного фильтра более эффективно при низкоомной нагрузке.

Эффективность фильтров оценивают коэффициентом сглаживания  $S$ , равным отношению коэффициентов пульсаций на входе  $q_{BX}$  и выходе фильтра  $q_{ВЫХ}$ :  
 $S = q_{BX} / q_{ВЫХ}$ .

Под коэффициентом пульсаций  $q$  понимают отношение амплитуды первой гармоники переменной составляющей напряжения  $Um1$  к среднему значению  $Ud$  этого напряжения  
 $q = Um1 / Ud \approx \Delta Un / 2Ud$ .

Большее уменьшение пульсаций выпрямленного напряжения обеспечивают смешанные фильтры, в которых используются и конденсаторы, и индуктивности, например, Г-образные и П-образные сглаживающие фильтры. Лучшие результаты обеспечивают активные сглаживающие фильтры.

**Оборудование:** лабораторный стол

### Ход работы

**1 задание.** Ознакомиться с лабораторной установкой (модуль однофазного выпрямителя, модуль амперметров постоянного тока и модуль вольтметров). Приготовить к работе осциллограф.

**2 задание.** Заполняют таблицу приборов;

*Таблица 1 Измерительные приборы*

Обозначение прибора	Наименование	Тип	Система	Класс точности	Нормирующее значение	Цена деления

**2 задание.** Присоединить к исследуемому модулю однофазного выпрямителя амперметр для измерения выпрямленного тока нагрузки (рис.1). Установить тумблеры SA2 и SA4 в нижние положения, тумблер SA3 – в верхнее положение. Включить электропитание стенда (выключатель QF1 модуля питания) и включить осциллограф для наблюдения форм напряжений.

Рис. 1

**3 задание.** Включить питание модуля однофазного выпрямителя (выключатель SA1). При работе выпрямителя в режиме холостого хода измерить стрелочным вольтметром действующее значение выпрямляемого переменного напряжения  $U_2$  на вторичной обмотке трансформатора. Результат измерения записать в табл 1

**4 задание.** Подключить к вторичной обмотке трансформатора вместо вольтметра осциллограф. Получить на экране устойчивое изображение и определить по осциллограмме амплитудное значение выпрямляемого напряжения  $U_{2m}$

Зарисовать в масштабе осциллограмму выпрямляемого напряжения

**5 задание.** Измерить стрелочным вольтметром величину выпрямленного постоянного напряжения  $U_d$  в режиме холостого хода выпрямителя. Результат занести в табл.2

$U_2, B$	$U_{2m}, B$	$U_d, B$	$U_2 / U_{2m}$	$U_d / U_2$

**6 задание.** Подключить осциллограф к одному из диодов, получить устойчивое изображение, измерить величину максимального обратного напряжения на диоде  $U_{обр. макс}$ , зарисовать в том же масштабе осциллограмму напряжения на диоде.

**7 задание .** Исследовать работу выпрямителя без сглаживающих фильтров. Для этого установить в соответствии с вариантом величину сопротивления нагрузки  $R_H$ (табл.2).

Подключить выводы осциллографа параллельно нагрузке, включить тумблер SA2 и зарисовать в прежнем масштабе осциллограмму выпрямленного напряжения на нагрузке  $U_H$  при отсутствии сглаживающих фильтров. Определить по осциллограмме двойную амплитуду пульсаций выпрямленного напряжения  $\Delta U$ . При необходимости увеличить чувствительность усилителя осциллографа, установив у него закрытый вход. Измерить с помощью стрелочного вольтметра постоянную составляющую напряжения на нагрузке  $U_d$  постоянную составляющую напряжения на нагрузке  $U_d$ . Результаты измерений занести в табл.3. По результатам измерений определить коэффициент пульсаций  $q = \Delta U / 2U_d$ .

Таблица 2

Вариант	1	2	3	4	5	6	7	8
Позиция	1	2	3	4	5	6	1	2

**8 задание.** Исследовать влияние на выпрямленное напряжение емкостного, индуктивного и индуктивно емкостного сглаживающих фильтров. Для этого подключить осциллограф параллельно нагрузке и зарисовать в прежнем масштабе осциллограммы выпрямленного напряжения на нагрузке  $U_H$  при каждом включенном фильтре. Включение емкостного фильтра осуществлять, переключая тумблер SA4 в верхнее положение, включение индуктивного фильтра осуществлять, переключая тумблер SA3 в нижнее положение. Переключая тумблер SA5 в позиции «1» и «2» сравнить влияние величины емкости конденсатора фильтра на выходное напряжение. Сделать вывод, в какой позиции тумблера SA5 емкость конденсатора фильтра больше. Зарисовать в прежнем масштабе осциллограммы напряжения на нагрузке при каждом включенном фильтре. При каждом включенном фильтре измерять с помощью стрелочного вольтметра постоянную составляющую выпрямленного напряжения  $U_d$  и с помощью осциллографа – двойную амплитуду переменной составляющей  $\Delta U$  напряжения на нагрузке.

Результаты измерений занести в табл.3.

Таблица 3

Параметр	Тип фильтра				
	Отключен	СФ1	СФ2	LФ	LФ СФ
$\Delta U$					
$U_d$					
$q = \Delta U / 2U_d$					

**9 задание.** Исследовать влияние величины сопротивления нагрузки на эффективность работы сглаживающих фильтров. Для этого при каждом включенном фильтре с помощью переключателя SA6 изменять величину сопротивления нагрузки и наблюдать форму напряжения на нагрузке. При этом учесть, что с увеличением номера позиции переключателя SA6 величина сопротивления нагрузки уменьшается. Сделать вывод о влиянии величины сопротивления нагрузки на эффективность работы фильтров.

**10 задание.** Снять внешние характеристики  $U_d = f(I_d)$  выпрямителя при отсутствии фильтра, при емкостном, индуктивном и индуктивно-емкостном фильтре. Для этого, изменяя с помощью переключателя SA6 величину сопротивления нагрузки  $R_H$ , измерять величину

выпрямленного постоянного напряжения  $U_d$  и выпрямленного постоянного тока  $I_d$  при каждом значении сопротивления нагрузки. Результаты измерений занести в табл.4.

Тип фильтра	Параметр	Нагрузка					
		0	2	3	4	5	6
Отключен	$U_d, B$ $I_d, A$						
Емкостной	$U_d, B$ $I_d, A$						
Индуктивный	$U_d, B$ $I_d, A$						
Индуктивно-емкостной	$U_d, B$ $I_d, A$						

**11 Задание.** Сделайте вывод по проделанной работе

### Контрольные вопросы

1. Какие функции выполняют в выпрямителях
2. Изменится ли полярность выходного напряжения выпрямителя при изменении подключения выводов первичной или вторичной обмоток?
3. При каких условиях полупроводниковый диод проводит электрический ток?
4. Почему конденсатор включают параллельно нагрузке, а индуктивность – последовательно с ней?
5. Какой фильтр из исследуемых в лабораторной работе обеспечивает получение наименьшего коэффициента пульсаций и почему?
6. Какие параметры определяют наклон (жесткость) внешних характеристик выпрямителя?

## Практические занятия

### Практическое занятие № 1

#### Тема «Расчет электрической цепи при смешанном соединении резисторов»

**Цель:** Рассчитать величину эквивалентного сопротивления цепи. Определить ток и напряжения на отдельных участках цепи. Выполнить проверку. Составить баланс мощности.

### Результат выполнения

- ОК 2. Организовывать собственную деятельность, выбирать типовые методы и способы выполнения профессиональных задач, оценивать их эффективность и качество.
- ОК 4. Осуществлять поиск и использование информации, необходимой для эффективного выполнения профессиональных задач, профессионального и личностного развития
- ОК 5. Использовать информационно-коммуникационные технологии в профессиональной деятельности
- ОК 6. Работать в команде, эффективно общаться с коллегами, руководством, клиентами

### Теоретический материал

Сложное соединение состоит из различных соединений параллельно и последовательно включенных сопротивлений. Схемы данных соединений сопротивлений весьма разнообразны. Прежде чем приступить к расчету задаем направление электрического тока. И по схеме определяем виды соединений. Пользуясь формулами для расчета *последовательных*  $U_{\text{общ}} = U_1 + U_2 + \dots + U_n$ ,  $I_{\text{общ}} = I_1 = I_2 = \dots = I_n$ ,  $R_{\text{общ}} = R_1 + R_2 + \dots + R_n$

параллельных цепей  $U_{\text{общ}} = U_1 = U_2 = \dots = U_n$ ,  $I_{\text{общ}} = I_1 + I_2 + \dots + I_n$ ,  
 $1/R_{\text{общ}} = 1/R_1 + 1/R_2 + \dots + 1/R_n$ ,  $R_{\text{общ}} = R_1 \cdot R_2 / (R_1 + R_2)$ ,

$1/R_{\text{общ}} =$

использовать законы Ома для участка цепи  $I = U/R$  и для полной цепи  $I = E/(R + R_0)$  всегда можно рассчитать любое смешанное соединение

**Оборудование:** методические указания, учебник [2], микрокалькулятор, линейка

## Примеры выполнения практической работы 2

Задано:	$U_{AB} = 100\text{В}$ , $R_1 = 4\text{Ом}$ , $R_2 = 2\text{Ом}$ , $R_3 = 6\text{Ом}$ , $R_4 = 5\text{Ом}$ , $R_5 = 3\text{Ом}$ , $R_6 = 3\text{Ом}$ , схема рисунок 2.1
Определить:	$R_{\text{экв}}$ , $I_1$ , $I_2$ , $I_3$ , $I_4$ , $I_5$ , $P_{\text{вх}}$ , $P_{\text{н}}$

Решение:

1. Преобразование схемы начинается справа налево

2. Рисунок 5.2  $R_{56} = \frac{R_5 \cdot R_6}{R_5 + R_6} R_{56} = \frac{3 \cdot 3}{3 + 3} = 1,5\text{Ом}$

3. Рисунок 5.3  $R_{456} = R_4 + R_{56} R_{456} = 5 + 1,5 = 6,5\text{Ом}$

4. Рисунок 5.4  $R_{2456} = \frac{R_2 \cdot R_{456}}{R_2 + R_{456}} R_{2456} = \frac{2 \cdot 6,5}{2 + 6,5} = 1,529\text{Ом}$

5. Рисунок 5.5  $R_{\text{ЭКВ}} = R_1 + R_{2456} + R_3 R_{\text{ЭКВ}} = 4 + 6 + 1,529 = 11,529\text{Ом}$

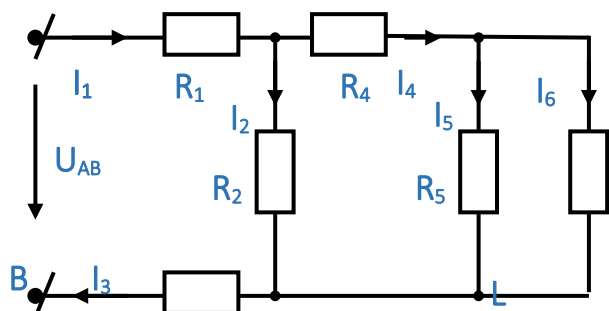


Рисунок 5.1

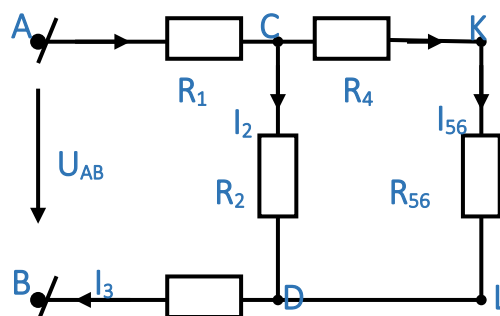


Рисунок 5.2

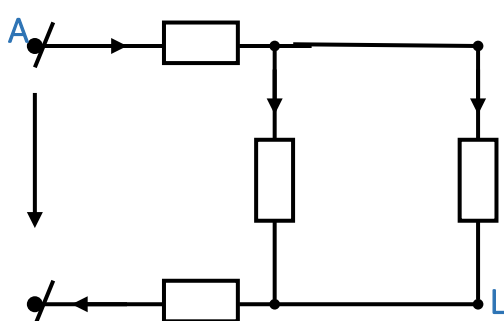


Рисунок 5.3

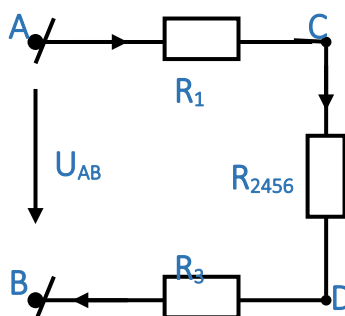


Рисунок 5.4

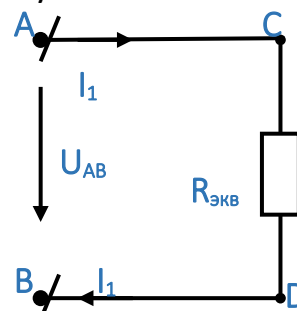


Рисунок 5.5

2. Ток в неразветвленной цепи определить по закону Ома для участка цепи

$$I_{\text{экв}} = \frac{U_{AB}}{R_{\text{ЭКВ}}} I_{\text{экв}} = \frac{100}{11,529} = 8,67\text{А}$$

1. При расчете напряжения и тока на отдельных участках цепи использовать основные свойства последовательного и параллельного соединений резисторов

$$I_{\text{ЭКВ}} = I_1 = I_3 = I_{2456} = 8,67\text{А}$$



$$U_{CD} = I_1 \cdot R_{2456} \quad U_{CD} = 8,67 \cdot 1,529 = 13,256B$$

$$U_3 = I_1 \cdot R_3 \quad U_3 = 8,67 \cdot 6 = 52,02B \quad U_1 = I_1 \cdot R_1 \quad U_1 = 8,67 \cdot 4 = 34,68B$$

$$U_{CD} = U_{KL} = 13,256B$$

$$I_2 = \frac{U_{CD}}{R_2} \quad I_2 = \frac{13,256}{2} = 6,63A, \quad I_{456} = \frac{U_{CD}}{R_{456}} \quad I_{456} = \frac{13,256}{6,5} = 2,04A$$

$$I_{456} = I_4 = I_{56} = 2,04A$$

$$U_4 = I_4 \cdot R_4 \quad U_4 = 2,04 \cdot 5 = 10,2B \quad U_{56} = I_{56} \cdot R_{56} \quad U_{56} = 2,04 \cdot 1,5 = 3,06B$$

$$U_{56} = U_5 = U_6 = 3,06B$$

$$I_5 = \frac{U_{56}}{R_5} \quad I_5 = \frac{3,06}{3} = 1,02A, \quad I_6 = \frac{U_{56}}{R_6} \quad I_6 = \frac{3,06}{3} = 1,02A,$$

#### 4. Проверка

$$I_4 = I_5 + I_6 \quad 2,04 = 1,02 + 1,02 \quad I_1 = I_2 + I_4 \quad 8,67 = 6,63 + 2,04$$

$$U_{AB} = U_{CD} + U_1 + U_3 \quad U_{AB} = 13,256 + 34,68 + 52,02 = 99,956B$$

$$U_{CD} = U_4 + U_{56} \quad U_{CD} = 10,2 + 3,06 = 13,26B$$

#### 5. Баланс мощности системы

$$P_{BX} = \sum P_{\Pi}$$

$$P_{BX} = U_{AB} \cdot I_1 \quad P_{BX} = 8,67 \cdot 100 = 867Bm$$

$$\sum P_n = \sum (I_n^2 \cdot R_n) = I_1^2 \cdot R_1 + I_2^2 \cdot R_2 + I_1^2 \cdot R_3 + I_3^2 \cdot R_4 + I_4^2 \cdot R_5 + I_5^2 \cdot R_6$$

$$P_n = 8,67^2 \cdot (4+6) + 2,04^2 \cdot 5 + 6,63^2 \cdot 2 + 1,02^2 \cdot 3 + 1,02^2 \cdot 3 = 867Bm$$

### Самостоятельная работа студентов

**1 задание.** Получить свой вариант для вычисления согласно

схем для расчета приведённых на рисунке 4.4 – 4.5, числовых значений приведены в таблице 1.

№ п/п	№ схемы	Сопротивление, Ом						Напряжение, В
		R <sub>1</sub>	R <sub>2</sub>	R <sub>3</sub>	R <sub>4</sub>	R <sub>5</sub>	R <sub>6</sub>	U <sub>вх</sub>
1	1	2,3	3,4	4,8	3	4,5	4,5	124
2	2	6,5	3	4,8	2	2,1	2,1	242
3	3	5,9	5	3,6	4	5,4	5,4	145
4	4	3,7	2	4,9	6	7	7	126
5	5	4,8	6	6,8	9	3,4	3,4	117
6	6	5,8	4	5,6	4	2,5	2,5	180
7	7	2,4	8	3,1	3	6,5	6,5	200
8	8	4,2	2	6,3	6	8,1	8,1	136
9	9	4,4	4	2,9	2	6	6	240
10	10	7,8	6	1,7	8	4	4	255
11	11	4,5	3	5,8	4	8	8	188
12	12	3,4	8	4,4	6	4,7	4,7	124
13	13	6,8	5	3,5	2	6,3	6,3	250
14	14	4,6	3	8,7	8	5,9	5,9	140
15	15	2,4	5	4,5	5	4	4	148
16	16	7,5	8	2,1	6	3	3	260
17	17	8,0	2	6,4	3	8	8	200
18	18	5,6	5	3,3	6,7	6	6	100
19	1	7,8	6	1,7	8	4	4	255
20	2	4,5	3	5,8	4	8	8	188
21	3	3,4	8	4,4	6	4,7	4,7	124
22	4	6,8	5	3,5	2	6,3	6,3	250
23	5	4,6	3	8,7	8	5,9	5,9	140
24	6	2,4	5	4,5	5	4	4	148
25	7	7,5	8	2,1	6	3	3	260

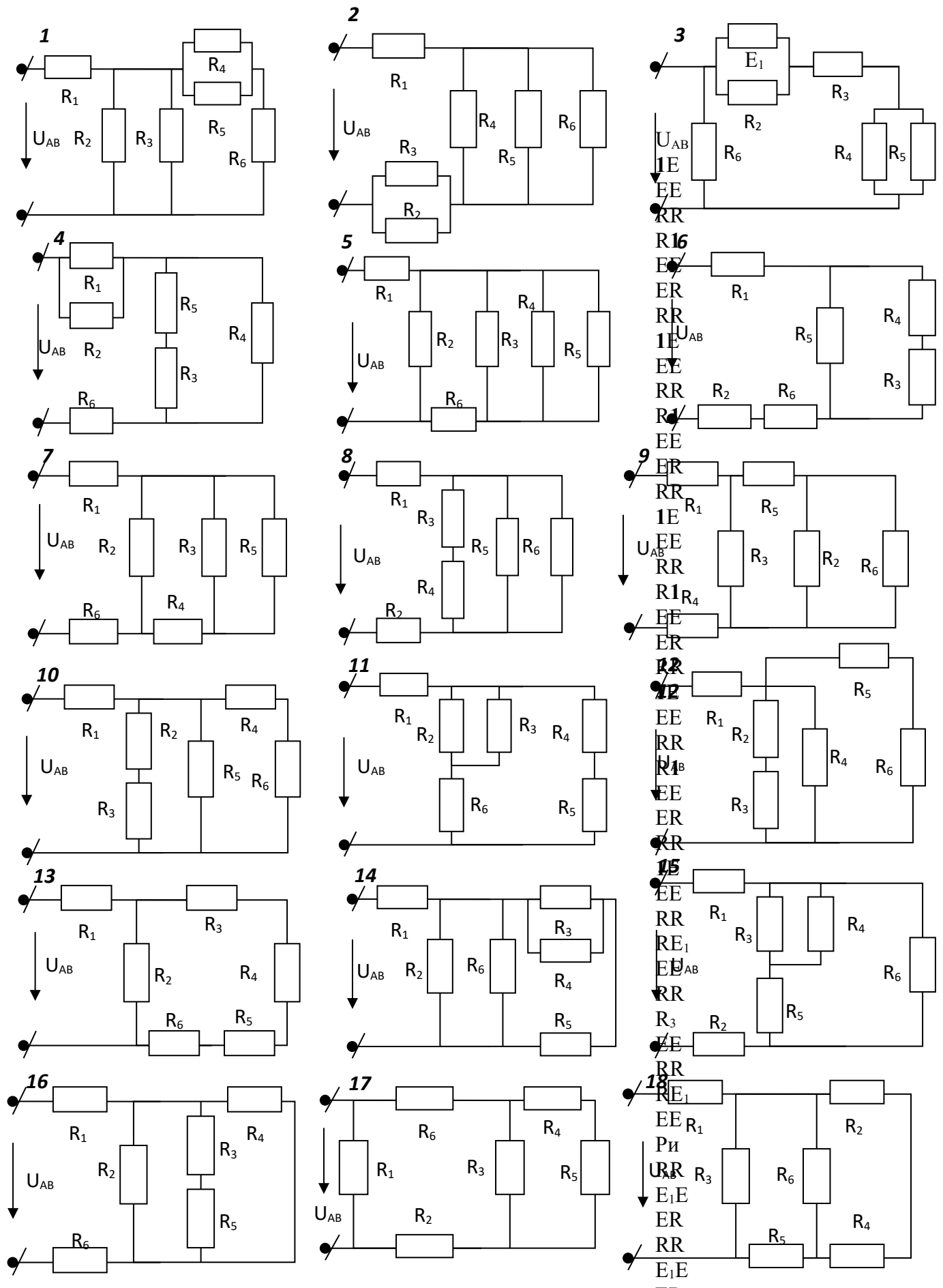


Рисунок 5.5 - Схемы для выполнения практической работы 5

**2 задание.** Привести вычисления. Все расчеты необходимо выполнить в отдельной тетради чётко и аккуратно, с необходимыми схемами и пояснениями, построениями графиков и векторных диаграмм на миллиметровой бумаге с соблюдением масштаба. Решение задач производить в численном виде с точностью до четырех знаков после запятой.

**3 задание.** Сделать выводы

**4 задание.** Отчет проделанной работе представить в тетради для практических работ

### Контрольные вопросы

1. Какой ток называется постоянным.
2. В каких единицах измеряется сила тока, напряжение, мощность, сопротивление
3. Какие параметры электрической цепи при последовательном и параллельном соединении имеют постоянное значение?
4. В чем заключается баланс мощности

### Практическое занятие № 2

**Тема «Расчет сложных цепей постоянного тока по законам Кирхгофа»**

**Цель:** Определить количество ветвей и задать направление токов в ветвях. Задать направление обхода в независимых контурах. Составить уравнения по I и II закону Кирхгофа. Определить токи в ветвях. Составить баланс мощности системы.

### Результат выполнения

- ОК 2. Организовывать собственную деятельность, выбирать типовые методы и способы выполнения профессиональных задач, оценивать их эффективность и качество.
- ОК 4. Осуществлять поиск и использование информации, необходимой для эффективного выполнения профессиональных задач, профессионального и личностного развития
- ОК 5. Использовать информационно-коммуникационные технологии в профессиональной деятельности
- ОК 6. Работать в команде, эффективно общаться с коллегами, руководством, клиентами

### Теоретический материал

Электрические цепи, в которых токи нельзя определить непосредственно по закону Ома, называются сложными. Для расчета сложных электрических цепей применяют законы Кирхгофа.

Расчет сложных цепей по методу законов Кирхгофа целесообразно вести в следующем порядке

1. На каждом участке цепи направление тока выбирают произвольно.
2. Выбирают произвольно направление обхода контуров сложной цепи.
3. Составляют по второму закону Кирхгофа уравнения по числу элементарных ячеек в виде  $\sum E = \sum IR$
4. К составленным уравнениям по второму закону Кирхгофа добавляют недостающее число уравнений по первому закону Кирхгофа так, чтобы число составленных уравнений было равно числу неизвестных.
5. Решают полученную систему уравнений и определяют все неизвестные величины. Если найденный ток имеет знак «минус». Что это означает. Что его действительное направление противоположно произвольно выбранному.

**Оборудование:** методические указания, учебник [2], микрокалькулятор, линейка

### Примеры выполнения практической работы

Задано:  $E_1 = 100\text{В}, E_2 = 80\text{В}, E_3 = 60\text{В}, R_1 = 6,4\text{Ом}, R_2 = 8,2\text{Ом}, R_3 = 3,5\text{Ом},$

$R_{01}=R_{02}=R_{03}=0,5$  Ом, схема (рисунок 6.1)

Определить:  $I_1, I_2, I_3, \text{БМ}$

Решение:

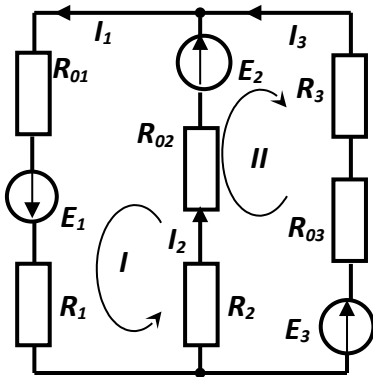


Рисунок 6.1

1. Цепь содержит три ветви, два узла и три контура.
2. В цепи три неизвестных тока, следовательно, система уравнений должна иметь три уравнения:

- одно по I закону Кирхгофа;
- два по II Закону Кирхгофа.

3. Система уравнений по законам Кирхгофа:

$$\begin{cases} I_1 = I_2 + I_3 \\ E_2 - E_3 = I_2 \cdot (R_{02} + R_2) - I_3 \cdot (R_{03} + R_3) \\ E_1 + E_2 = I_1 \cdot (R_{01} + R_1) + I_2 \cdot (R_{02} + R_2) \end{cases}$$

$$\begin{cases} I_1 = I_2 + I_3 \\ 80 - 60 = I_2 \cdot (0,5 + 8,2) - I_3 \cdot (0,5 + 3,5) \\ 180 + 80 = I_1 \cdot (0,5 + 6,4) + I_2 \cdot (0,5 + 8,2) \end{cases} \quad \begin{cases} I_1 = I_2 + I_3 \\ 20 = 8,7I_2 - 4I_3 \\ 260 = 6,9I_1 + 8,7I_2 \end{cases}$$

4. Решить полученную систему методом постановки и определяем значение токов в ветвях:

$$I_1 = 17,243 \text{ A}, \quad I_2 = 7 \text{ A}, \quad I_3 = 10,24 \text{ A}$$

5. Баланс мощности цепи

$$\sum P_u = \sum P_n \quad \sum P_u = \sum (E_n \cdot I_n) \quad \sum P_n = \sum (I_n^2 \cdot R_n)$$

$$\sum P_u = E_1 \cdot I_1 + E_2 \cdot I_2 + E_3 \cdot I_3 \quad \sum P_u = 100 \cdot 17,243 + 80 \cdot 7 + 60 \cdot 10,243 = 2899,724 \text{ Вт}$$

$$\sum P_n = I_1^2 \cdot (R_1 + R_{01}) + I_2^2 \cdot (R_{02} + R_2) + I_3^2 \cdot (R_{03} + R_3)$$

$$\sum P_n = 17,243^2 \cdot (6,4 + 0,5) + 7^2 \cdot (0,5 + 8,2) + 10,24^2 \cdot (0,5 + 3,5) = 2897,245 \text{ Вт}$$

### Самостоятельная работа студентов

**1 задание.** Получить свой вариант для вычисления согласно

схем для расчета приведённых на рисунке 4.4 – 4.5, числовых значений приведены в таблице 1.

Таблица 1 – Данные для расчета практических работ

№ п/п	Вариант	Сопротивление, Ом								ЭДС, В		
		R <sub>1</sub>	R <sub>2</sub>	R <sub>3</sub>	R <sub>4</sub>	R <sub>5</sub>	R <sub>6</sub>	R <sub>01</sub>	R <sub>02</sub>	E <sub>1</sub>	E <sub>2</sub>	E <sub>3</sub>
1	1	2,3	3,4	4,8	3	4,5	4,5	0,4	0,7	40	60	55
2	2	6,5	3	4,8	2	2,1	2,1	0,7	1	67	54	47
3	3	5,9	5	3,6	4	5,4	5,4	0,5	1	34	78	56
4	4	3,7	2	4,9	6	7	7	0,4	0,5	45	68	67
5	5	4,8	6	6,8	9	3,4	3,4	0,3	0,4	56	64	46
6	6	5,8	4	5,6	4	2,5	2,5	0,7	0,7	76	61	42
7	7	2,4	8	3,1	3	6,5	6,5	0,2	0,5	45	69	43

<b>8</b>	<b>8</b>	4,2	2	6,3	6	8,1	8,1	0,8	0,4	79	78	56
<b>9</b>	<b>9</b>	4,4	4	2,9	2	6	6	0,5	1	56	75	67
<b>10</b>	<b>10</b>	7,8	6	1,7	8	4	4	0,5	0,6	34	45	47
<b>11</b>	<b>11</b>	4,5	3	5,8	4	8	8	0,3	0,3	51	62	16
<b>12</b>	<b>12</b>	3,4	8	4,4	6	4,7	4,7	0,4	0,9	36	74	23
<b>13</b>	<b>13</b>	6,8	5	3,5	2	6,3	6,3	0,3	0,6	47	85	11
<b>14</b>	<b>14</b>	4,6	3	8,7	8	5,9	5,9	0,6	0,3	51	57	22
<b>15</b>	<b>15</b>	2,4	5	4,5	5	4	4	0,8	1	47	28	13
<b>16</b>	<b>16</b>	7,5	8	2,1	6	3	3	0,2	1	58	50	24
<b>17</b>	<b>17</b>	8,0	2	6,4	3	8	8	0,7	0,9	45	57	15
<b>18</b>	<b>18</b>	5,6	5	3,3	6,7	6	6	0,4	0,8	22	15	35
<b>19</b>	<b>10</b>	3,5	3	6,4	3,5	5,8	5,8	0,3	0,7	56	37	33
<b>20</b>	<b>11</b>	3,8	8	4,5	2,9	3,5	3,5	0,8	0,5	73	55	22
<b>21</b>	<b>12</b>	7,6	5	2,4	5,7	2,6	2,6	1	0,7	62	52	14
<b>22</b>	<b>13</b>	5,2	4	6,1	4,6	4,8	4,8	1	0,4	47	89	25
<b>23</b>	<b>14</b>	4,2	7	4,3	4	3	3	0,5	0,7	89	94	36
<b>24</b>	<b>15</b>	2,6	3	3,9	9	6	6	0,6	0,5	46	82	44

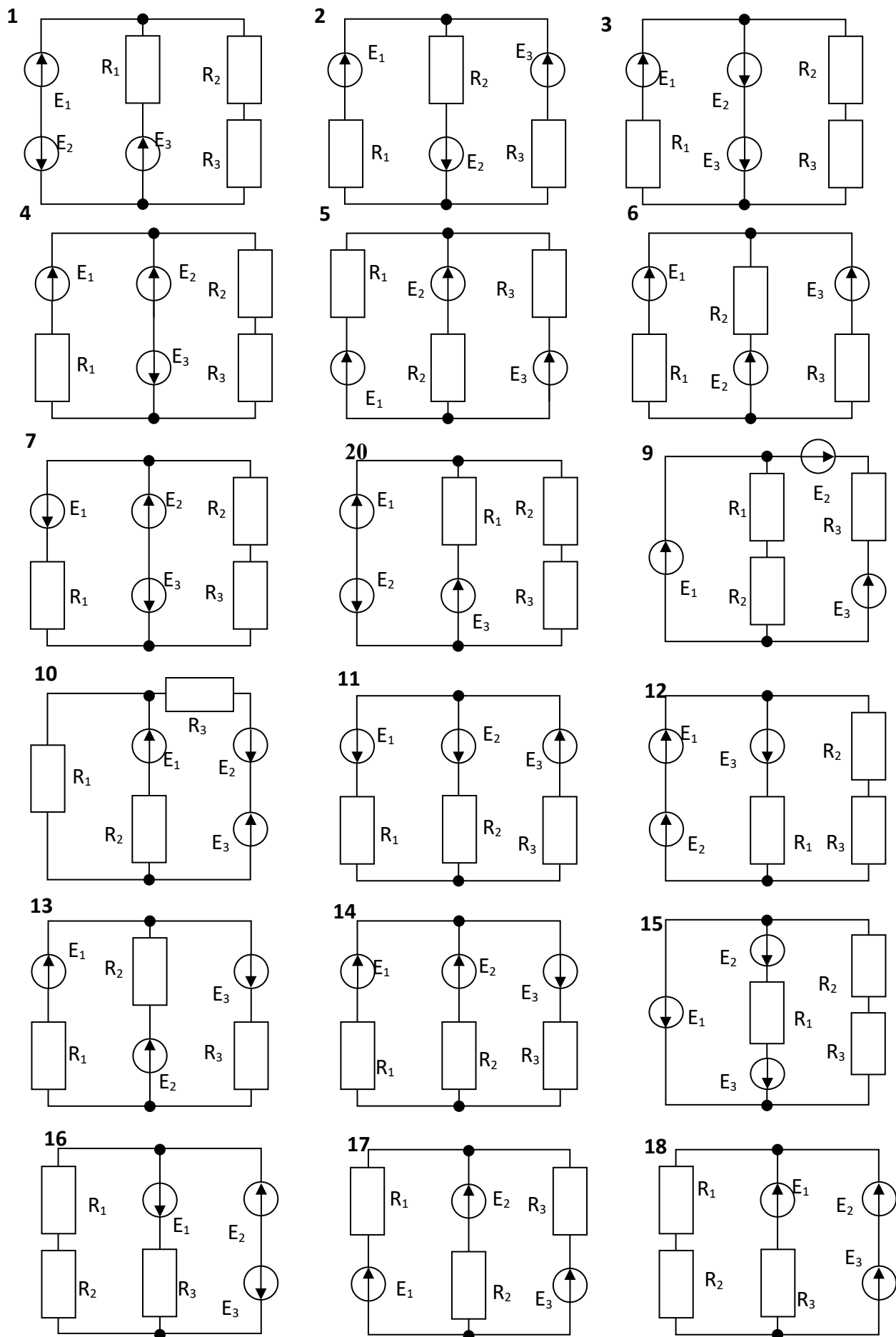


Рисунок 6.2 - Схемы для выполнения практической работы 6

**2 задание.** Привести вычисления Все расчеты необходимо выполнить в отдельной тетради чётко и аккуратно, с необходимыми схемами и пояснениями, построениями графиков и векторных диаграмм на миллиметровой бумаге с соблюдением масштаба.

Решение задач производить в численном виде с точностью до четырех знаков после запятой.

**3 задание.** Сделать выводы

**4 задание.** Отчет проделанной работе представить в тетради для \_\_\_\_\_ практических работ

### Контрольные вопросы

1. Сформулируйте закон Ома
2. Сформулируйте 1-й закон Кирхгофа
3. Сформулируйте 2-й закон Кирхгофа
4. Сложная электрическая цепь, ее характеристика

### Практическое занятие № 3

#### Тема «Расчет магнитной цепи»

**Цель:** Опередить геометрические размеры участков магнитной цепи. Определить величину магнитной индукции и напряженность на отдельных участках магнитной цепи. Определить намагничивающую силу в магнитной цепи и ток источника.

### Результат выполнения

- ОК 2. Организовывать собственную деятельность, выбирать типовые методы и способы выполнения профессиональных задач, оценивать их эффективность и качество.
- ОК 4. Осуществлять поиск и использование информации, необходимой для эффективного выполнения профессиональных задач, профессионального и личностного развития
- ОК 5. Использовать информационно-коммуникационные технологии в профессиональной деятельности
- ОК 6. Работать в команде, эффективно общаться с коллегами, руководством, клиентами

### Теоретический материал

Магнитной цепью называют совокупность ферромагнитных тел. Образующих замкнутый контур или несколько контуров. По которым замыкаются магнитные потоки. В магнитных цепях имеющих малые воздушные зазоры, можно пренебречь потоком рассеяния и считать магнитный поток в воздушном зазоре таким же. Как и в ферромагнитном сердечнике.

Постоянство магнитного потока на всех участках магнитной цепи можно записать в виде равенства  $\Phi = B_1 S_1 = B_2 S_2 = B_3 S_3 = \dots = B_n S_n$

Если магнитный поток сцепляется со всеми витками катушки, то при его изменении будет индуцироваться э.д.с. самоиндукции в каждом витке

$$e = - \omega d\Phi / dt$$

По закону полного тока  $I\omega = Hl$

Если магнитная цепь имеет несколько участков, то общая н.с. для всей цепи будет равна сумме н.с. отдельных участков

$$\Sigma I\omega = I_1\omega_1 + I_2\omega_2 + I_3\omega_3 + \dots + I_n\omega_n = H_1 l_1 + H_2 l_2 + \dots + H_n l_n$$

При изменении магнитного потока в течении времени изменяется и э.д.с. электромагнитной индукции  $e = -d\Phi / dt$

Поскольку выражение  $d\Phi = Bl db$  отсюда выражение  $db/dt$ - скорость движения то э.д.с. электромагнитной индукции будет  $e = -Blv$

**Оборудование:** методические указания, учебник [2], микрокалькулятор, линейка

**Примеры выполнения практической работы**



Задано:

$\Phi = 2 \cdot 10^{-3} \text{ Вб}$ ,  $W_1 = 300$ ,  $W_2 = 100$ ,  $\delta = 0,3 \cdot 10^{-3} \text{ м}$ , материал участков сердечника: 1-3 литая сталь, 2-4 сталь 1511, воздушный зазор принять равным  $\delta = 0,03 \text{ мм}$ , геометрические размеры сердечника указаны на рисунке 9.1.

Сечение сердечника по всей длине одинаковое.  $\mu_0 = 4\pi \cdot 10^{-7} \frac{\text{Гн}}{\text{м}}$

Определить:

$L_{\text{ср}}$ ,  $B$ ,  $S$ ,  $H$ ,  $F_H$ ,  $I$ .

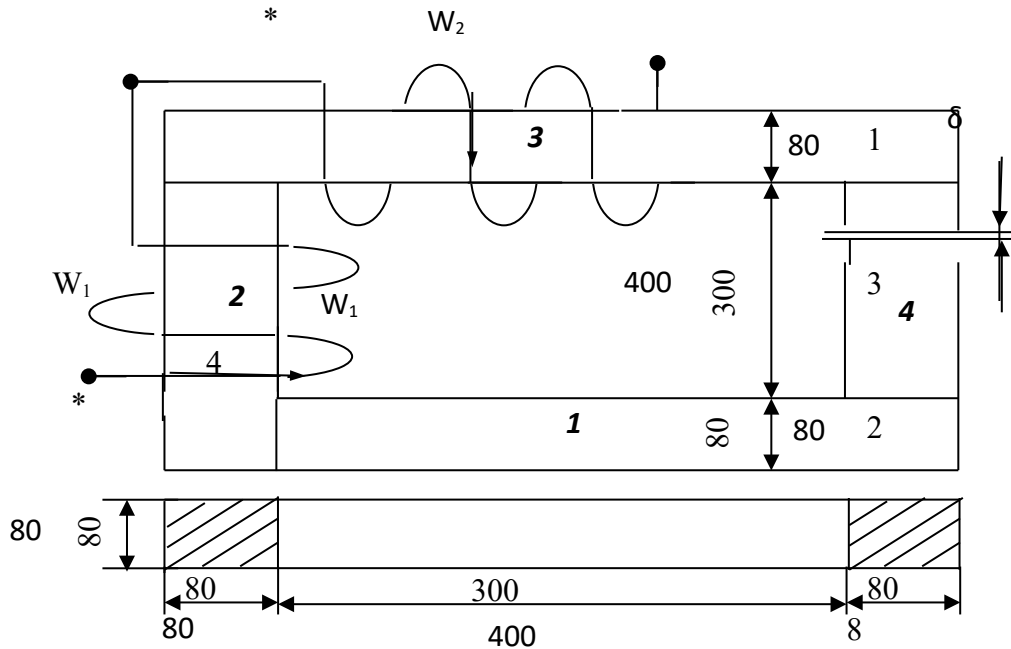


Рисунок 9.1

Решение:

1. Определить геометрические размеры сердечника, площадь сечения и длины участков

$$l_1 = 0,4 + 0,04 + 0,04 = 0,48 \text{ м} \quad l_2 = 0,2 + 0,04 + 0,04 = 0,28 \text{ м}$$

$$l_3 = 0,4 + 0,04 + 0,04 + 0,04 + 0,04 = 0,56 \text{ м}$$

$$l_4 = 0,2 - 0,3 \cdot 10^{-3} = 0,1997 \text{ м}$$

$$S = a \cdot b \quad S_1 = S_2 = S_3 = S_4 = S_0 = 0,08 \cdot 0,08 = 6,4 \cdot 10^{-3} \text{ м}^2$$

2. Определить величину магнитной индукции

$$B = \frac{\Phi}{S} \quad B_1 = B_2 = B_3 = B_4 = B_0 = \frac{2 \cdot 10^{-3}}{6,4 \cdot 10^{-3}} = 0,3125 \text{ Тл}$$

3. Определить напряженность на участках магнитной цепи.

В, Тл	Марка стали			
	1311	1512	Литая сталь	Пермендюр
	H, А/м			
0,3	-	60	240	73

$$H_1 = H_3 = 240 \text{ А/м}, \quad H_2 = H_4 = 60 \text{ А/м}, \quad H_0 = \frac{B_0}{\mu_0} = \frac{0,3125}{4\pi \cdot 10^{-7}} = 2,488 \cdot 10^5 \frac{\text{А}}{\text{м}}$$

6. Составить уравнение для контура магнитной цепи по II закону Кирхгофа. По условию задачи обмотки включены встречно

$$F_H = I(W_1 - W_2) = H_1 \cdot l_1 + H_2 \cdot l_2 + H_3 \cdot l_3 + H_4 \cdot l_4 + H_0 \cdot \delta$$

$$F_u = 240 \cdot 0,48 + 60 \cdot 0,28 + 240 \cdot 0,56 + 60 \cdot 0,1997 + 2,488 \cdot 10^5 \cdot 0,3 \cdot 10^{-3} = 353,022 A$$

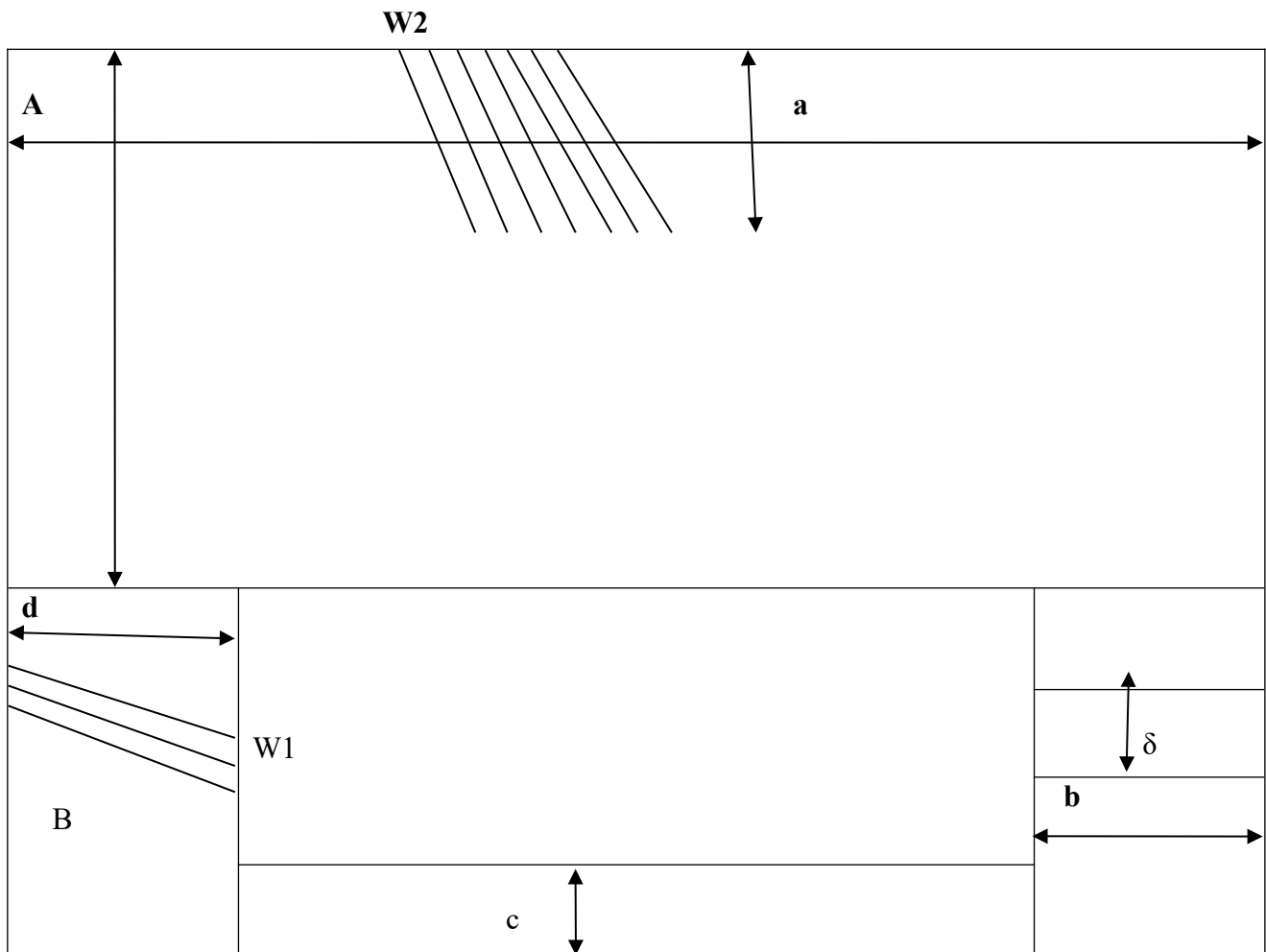
7. Определить величину тока источника

$$I = \frac{F_u}{W_1 - W_2} \quad I = \frac{353,022}{300 - 100} = 1,76511 A$$

### Самостоятельная работа студентов

1 задание. Получить свой вариант для вычисления

вариант	A <sub>см</sub>	B <sub>см</sub>	α <sub>см</sub>	c <sub>см</sub>	b <sub>см</sub>	δ <sub>см</sub>	d <sub>см</sub>
1,11,21	180	60	4	6,3	4	1	5
2,12,22	200	70	3	4	4	1.5	4
3.13.23	220	70	5	4	4	2	5
4.14.24	240	80	5	4	5	1	4
5.15.25	260	80	6	5	5	1.5	6
6.16.26	280	80	5	6	5	2	5
7.17.27	200	80	4	5	6	1	5
8.18.28	160	50	5	4	6	2.5	4
9.19.29	140	50	4	5	6	2	6
10.20.30	150	50	6	5	7	1	5
0	250	80	4	3	5	1	3



**3 задание.** Сделать выводы

**4 задание.** Отчет проделанной работе представить в тетради для работ

практических

### Контрольные вопросы

1. Основные характеристики магнитного поля.
2. Закон полного тока.
3. Намагничивающая сила.
4. Кривые намагничивания.
5. влияние воздушного зазора на величину подъёмной силы электромагнита

### Практическое занятие № 4

**Тема «Расчет цепи переменного тока при параллельном соединении активного и реактивного сопротивлений»**

**Цель:** Рассчитать величину проводимостей отдельных ветвей и всей цепи. Рассчитать величину составляющих тока ветвей. Рассчитать величину тока неразветвленной ветви. Определить сдвиг фаз между током и напряжением в цепи. Построить векторную диаграмму.

### Результат выполнения

- ОК 2. Организовывать собственную деятельность, выбирать типовые методы и способы выполнения профессиональных задач, оценивать их эффективность и качество.
- ОК 4. Осуществлять поиск и использование информации, необходимой для эффективного выполнения профессиональных задач, профессионального и личностного развития
- ОК 5. Использовать информационно-коммуникационные технологии в профессиональной деятельности
- ОК 6. Работать в команде, эффективно общаться с коллегами, руководством, клиентами

**Оборудование:** методические указания, учебник [2], микрокалькулятор, линейка

### Пример выполнения

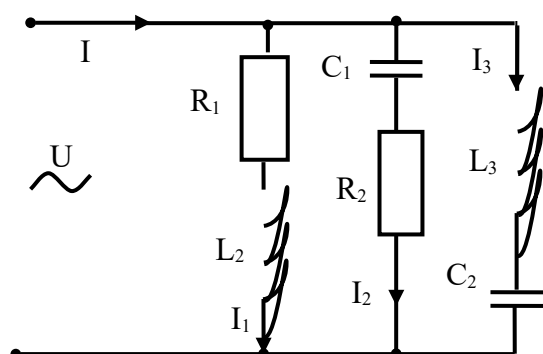


Рисунок .1 – Схема для расчета

Задано:  $R_1=1 \text{ Ом}$ ,  $R_2=2 \text{ Ом}$ ,  $L_2=20 \text{ мГн}$ ,  $L_3=15 \text{ мГн}$ ,  $C_1=400 \text{ мкФ}$

$C_2=300 \text{ мкФ}$ ,  $U=12,72 \text{ В}$ ,  $f=50 \text{ Гц}$

Определить:  $I_1; I_2; I_3; I; \text{ВД}$

Решение:

Определить полное сопротивление параллельных ветвей:

$$Z = \sqrt{R^2 + (X_L - X_C)^2} \quad Z_1 = \sqrt{R_1^2 + X_{L2}^2} = \sqrt{1^2 + 6,28^2} = 6,359 \text{ Ом}$$

$$Z_2 = \sqrt{R_2^2 + X_{C1}^2} = \sqrt{2^2 + (7,96)^2} = 8,207 \text{ Ом} \quad Z_3 = \sqrt{(X_{L3} - X_{C3})^2} = \sqrt{(4,71 - 10,62)^2} = 5,91 \text{ Ом}$$

2. Определить проводимость отдельной ветви

- активная,  $g_3 = 0 \text{ См}$

- реактивная,  $b_2 = \frac{-7,96}{8,207^2} = -0,11818 \text{ См}$ ,  $b_3 = \frac{4,71 - 10,62}{5,91^2} = -0,1692 \text{ См}$

3. Определить проводимость всей цепи

- активная  $g_{123} = g_1 + g_2 + g_3$ ,  $g_{123} = 0,02476 + 0,02969 = 0,05445 \text{ См}$

- реактивная  $b_{123} = b_1 - b_2 - b_3$ ,  $b_{123} = 0,155 - 0,11818 - 0,1692 = -0,13238 \text{ См}$

- полная  $y_{123} = \sqrt{g_{123}^2 + (\pm b_{123})^2}$ ,  $y_{123} = \sqrt{0,05445^2 + (-0,13238)^2} = 0,14314 \text{ См}$

4. Определить составляющие сопротивления цепи

- активное  $R_{123} = \frac{g_{123}}{y_{123}^2}$ ,  $R_{123} = \frac{0,05445}{0,14314^2} = 2,6619 \text{ Ом}$

- реактивное  $X_{123} = \frac{\pm b_{123}}{y_{123}^2}$ ,  $X_{123} = \frac{-0,13238}{0,14314^2} = -6,461 \text{ Ом}$

- полное  $Z_{123} = \sqrt{2,6619^2 + (-6,461)^2} = 6,9878 \text{ Ом}$

5. Определить сдвиг фаз между током и напряжением

$\varphi = \arctg \frac{X_{123}}{R_{123}}$ ,  $\varphi = \arctg \frac{-6,461}{2,6619} = -51,3^\circ$

6. Построение векторной диаграммы

6.1 Составляющие тока

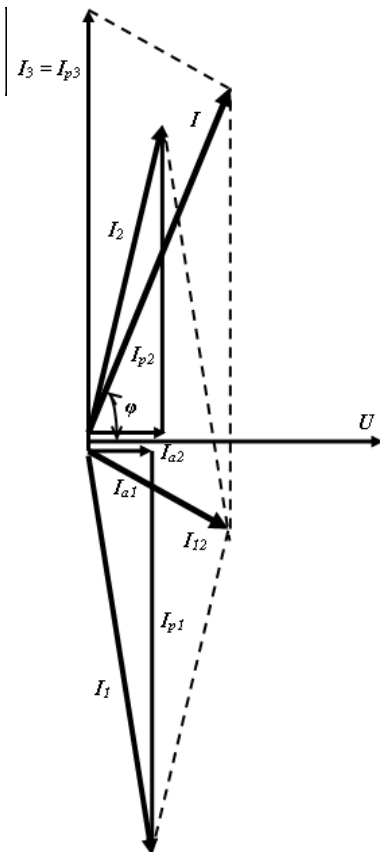
- активная,  $I_{A2} = 12,72 \cdot 0,02969 = 0,3776 \text{ А}$

$\Sigma I_A = I_{A1} + I_{A2} + I_{A3}$ ,  $\Sigma I_A = 0,31489 + 0,3776 + 0 = 0,69248 \text{ А}$

- реактивная,

$I_{P2} = 12,72 \cdot (-0,11818) = -1,50301 \text{ А}$ ,  $I_{P3} = 12,72 \cdot (-0,1692) = -2,15188 \text{ А}$

Векторная диаграмма к работе 12



$$\Sigma I_P = \pm I_{P1} \pm I_{P2} \pm I_{P3}$$

$$\Sigma I_P = 1,9713 - 1,50301 - 2,15188 = -1,6836 \text{ А}$$

- полный ток в параллельной ветви,

$$I_2 = \sqrt{0,3776^2 + (-1,50301)^2} = 1,5497 \text{ А}$$

$$I_3 = \sqrt{0^2 + (-2,15188)^2} = 2,15188 \text{ А}$$

- общий ток  $I = \sqrt{0,69248^2 + (-1,6836)^2} = 1,82 \text{ А}$

6.2 Определить длины векторов, задавшись масштабом

по току и напряжению

по току -  $m_I = 0,25 \frac{\text{А}}{\text{см}}$ , по напряжению -  $m_U = 1 \frac{\text{В}}{\text{см}}$

Длины векторов:  $l_{Ia1} = \frac{0,3149}{0,25} = 1,25 \text{ см}$

$$l_{Ip1} = \frac{1,97}{0,25} = 7,8 \text{ см}, l_{I1} = \frac{2}{0,25} = 8 \text{ см}, l_{Ia2} = \frac{0,3776}{0,25} = 1,51 \text{ см}$$

$$l_{Ip2} = \frac{1,5}{0,25} = 6 \text{ см}, l_{I2} = \frac{1,55}{0,25} = 6,2 \text{ см}, l_{Ip3} = \frac{2,15}{0,25} = 8,6 \text{ см}$$

$$l_{I3} = \frac{2,15}{0,25} = 8,6 \text{ см}, l_{Ia} = \frac{0,692}{0,25} = 2,768 \text{ см}, l_{Ip} = \frac{1,68}{0,25} = 6,7 \text{ см}$$

$$l_I = \frac{1,82}{0,25} = 7,28 \text{ см}, l_U = \frac{5,79}{1} = 5,79 \text{ см}$$

**Оборудование** :методические указания, учебник [2], микрокалькулятор, линейка

### Самостоятельная работа студентов

**1 задание.** Получить свой вариант для вычисления согласно схем для расчета приведённых на рисунке 4.4 – 4.5, числовых значений приведены в таблице 1.

Таблица 4 – Данные для выполнения практической работы

**2 задание.** Привести вычисления Все расчеты необходимо выполнить в отдельной тетради чётко и аккуратно, с необходимыми схемами и пояснениями, построениями графиков и векторных диаграмм на миллиметровой бумаге с соблюдением масштаба.

Решение задач производить в численном виде с точностью до четырех знаков после запятой.

**3 задание.** Сделать выводы

**4 задание.** Отчет проделанной работе представить в тетради для практических работ

### Контрольные вопросы

1 Дать определение переменного тока .

2 Какие параметры переменного тока оказывают влияние на реактивные сопротивления

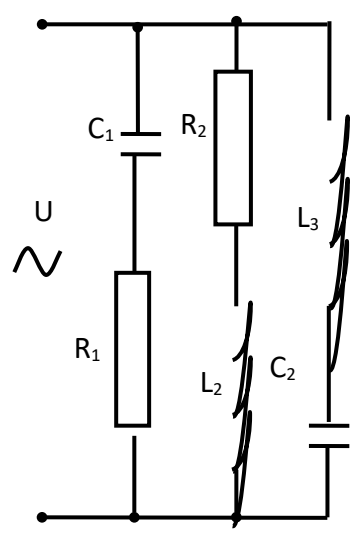
3 От каких физических параметров зависит активное сопротивление

4 Дать определение закона Ома для цепи переменного тока

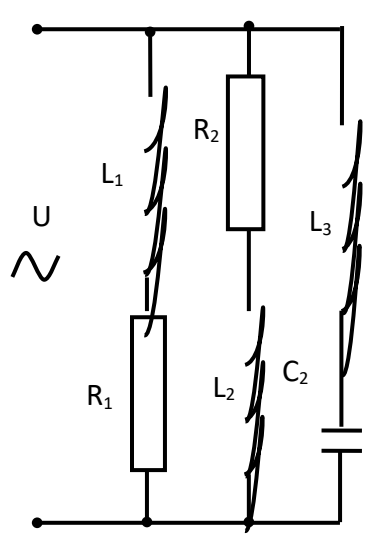
№ п/п	Вариант	Сопротивление, Ом			Индуктивность, мГ			Емкость, мкФ			Входное напряжение, В
		R <sub>1</sub>	R <sub>2</sub>	R <sub>3</sub>	L <sub>1</sub>	L <sub>2</sub>	L <sub>3</sub>	C <sub>1</sub>	C <sub>2</sub>	C <sub>3</sub>	
1	1	2,3	3,4	4,8	23	10	24	300	300	456	124
2	2	6,5	3	4,8	12	11	22	400	222	734	242
3	3	5,9	5	3,6	13	10	22	200	134	856	145
4	4	3,7	2	4,9	22	14	10	438	453	830	126
5	5	4,8	6	6,8	24	26	16	457	678	496	117
6	6	5,8	4	5,6	12	24	13	234	487	328	180
7	7	2,4	8	3,1	14	22	12	345	563	630	200
8	8	4,2	2	6,3	25	14	12	543	689	785	136
9	9	4,4	4	2,9	11	24	22	678	400	398	240
10	10	7,8	6	1,7	10	28	13	452	255	284	255
11	11	4,5	3	5,8	20	12	21	340	377	946	188
12	12	3,4	8	4,4	16	20	16	564	475	749	124
13	1	6,8	5	3,5	14	26	27	386	186	295	250
14	4	4,6	3	8,7	13	22	24	749	400	385	140
15	5	2,4	5	4,5	18	24	15	145	600	896	148
16	6	7,5	8	2,1	26	10	26	500	700	396	260
17	7	8,0	2	6,4	24	12	10	600	300	375	200
18	8	5,6	5	3,3	15	20	15	700	530	968	100
19	9	3,5	3	6,4	24	15	27	400	560	547	170
20	10	3,8	8	4,5	16	22	29	375	420	324	180
21	11	7,6	5	2,4	10	26	11	486	670	563	135
22	12	5,2	4	6,1	20	18	20	264	260	859	260



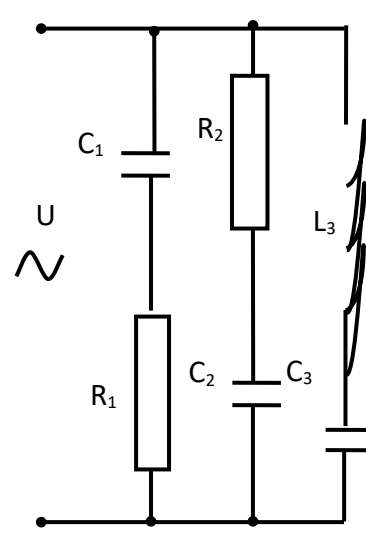
1



2



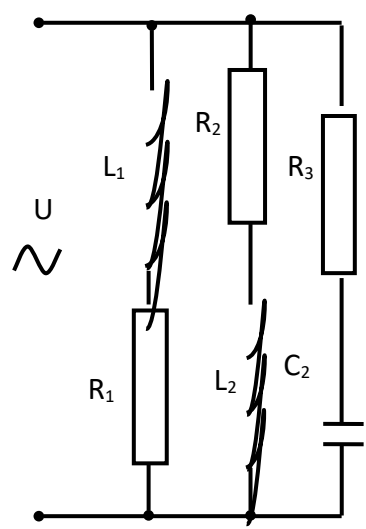
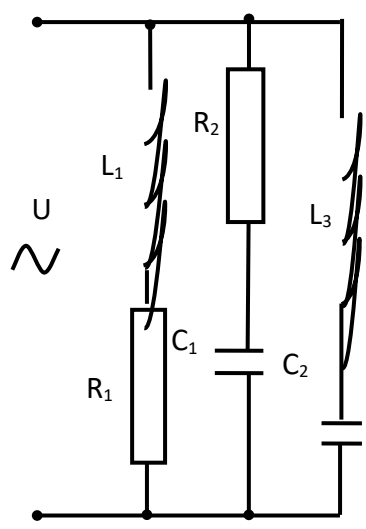
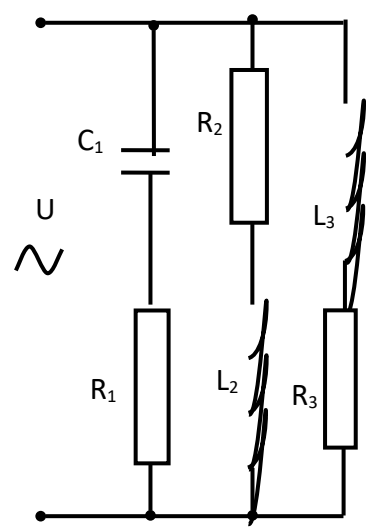
3



4

5

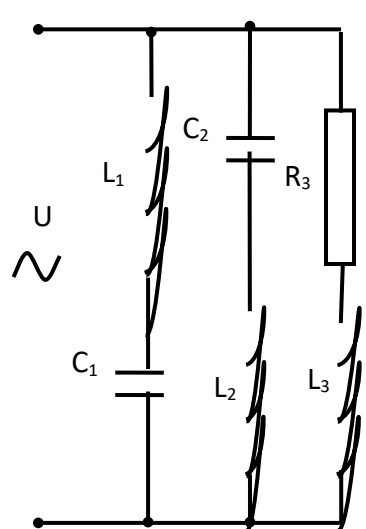
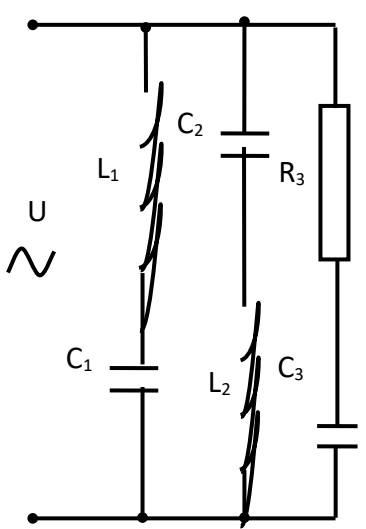
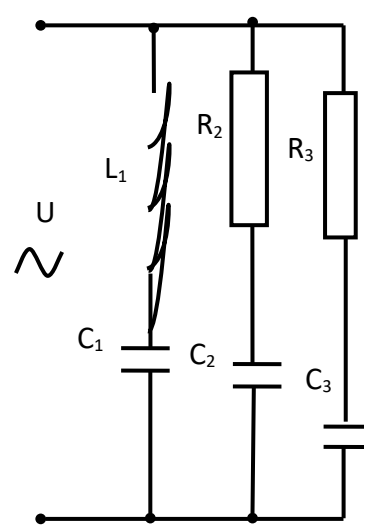
6



7

8

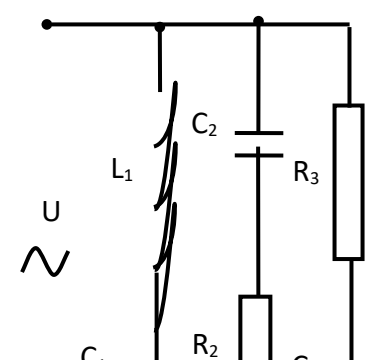
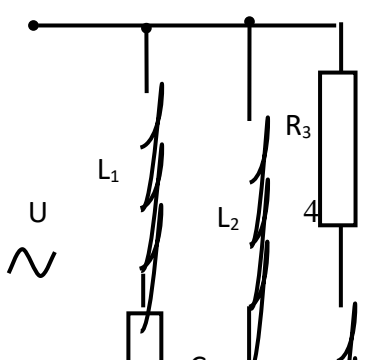
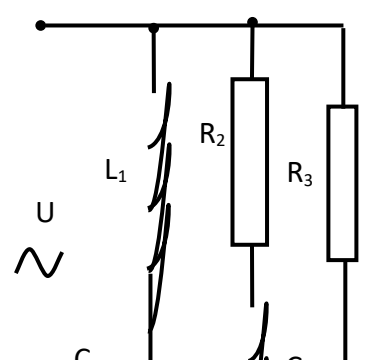
9



10

11

12



## Практическое занятие № 5

### Тема «Расчёт мощности переменного тока»

**Цель:** Рассчитать величину полного сопротивления цепи, электрический ток цепи, активную, реактивную и полную мощность цепи

#### Результат выполнения

- ОК 2. Организовывать собственную деятельность, выбирать типовые методы и способы выполнения профессиональных задач, оценивать их эффективность и качество.
- ОК 4. Осуществлять поиск и использование информации, необходимой для эффективного выполнения профессиональных задач, профессионального и личностного развития
- ОК 5. Использовать информационно-коммуникационные технологии в профессиональной деятельности
- ОК 6. Работать в команде, эффективно общаться с коллегами, руководством, клиентами

**Знать :**порядок расчета параметров электрических цепях переменного тока

**Уметь:** производить расчет параметров электрических цепей переменного тока; пользоваться нормативной литературой; заполняют таблицу, в которую заносятся характеристики электрических цепях; анализировать полученные результаты и делают выводы

#### Теоретический материал

В цепи переменного тока кроме резисторов могут использоваться катушки индуктивности и конденсаторы. Для постоянного тока катушка индуктивности имеет только активное сопротивление, которое обычно невелико (если катушка не содержит большое количество витков)Конденсатор же в цепи постоянного тока представляет "разрыв" (очень большое активное сопротивление). Для переменного тока эти элементы обладают специфическим реактивным сопротивлением, которое зависит как от номиналов деталей, так и от частоты переменного тока, протекающего через катушку и конденсатор.

Полное сопротивление цепи, Ом

$$Z = U / I$$

Полное сопротивление реальной катушки индуктивности, Ом

$$Z_k = U_k / I$$

Активное сопротивление, которое равно полному только при резонансе напряжений, когда ток в цепи максимален, Ом $r=Z = U / I_{max}$

Индуктивное сопротивление катушки

$$X_L = \sqrt{Z_k^2 - r^2}$$

Реактивное

сопротивление конденсатора.

$$X_c = U_c / I$$

Падение напряжения на активном сопротивлении катушки индуктивности, В

$$U_A = I r$$

Индуктивная составляющая напряжения на катушке,В

$$U_L = I X_L = \sqrt{U_k^2 - U_A^2}$$

Коэффициент мощности цепи

$$\cos \varphi = r / Z$$

Активная мощность цепи,Вт

$$P = I X U_A$$

Реактивная мощность цепи, вар

$$Q = Q_L - Q_C = I (U_L - U_C)$$

Полная мощность цепи, ВА

$$S = I X U$$



**Оборудование:** методические указания, учебник [2], микрокалькулятор, линейка

**Примеры выполнения**

Задано:	$R_1 = 20\text{ Ом}, R_2 = 30\text{ Ом}, R_3 = 40\text{ Ом}, L_2 = 15\text{ мГн}, L_3 = 20\text{ мГн}, C_1 = 200\text{ мкФ},$ $C_3 = 300\text{ мкФ}, U = 200\text{ В}, f = 50\text{ Гц}$ , схема рисунок 11.1
Определить:	$X_L, X_C, Z, P, Q, S$

Решение:

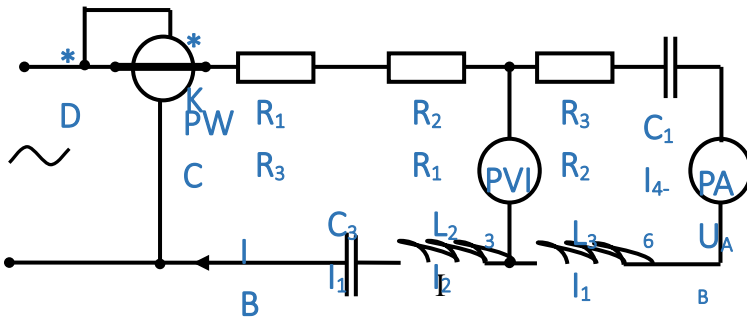


Рисунок 11.1 – Схема для расчета

1. Определить индуктивное, емкостное и полное сопротивление цепи:

$$X_{L1} = 2\pi fL, \quad X_{L2} = 2\pi \cdot 50 \cdot 15 \cdot 10^{-3} = 4.71 \text{ Ом}, \quad X_{L3} = 2\pi \cdot 50 \cdot 20 \cdot 10^{-3} = 6.28 \text{ Ом}$$

$$X_C = \frac{1}{2\pi fC} \quad X_{C1} = \frac{10^6}{2\pi \cdot 50 \cdot 200} = 15.92 \text{ Ом}, \quad X_{C3} = \frac{10^6}{2\pi \cdot 50 \cdot 300} = 10.62 \text{ Ом}$$

$$Z = \sqrt{R^2 + (X_L - X_C)^2} \quad Z = \sqrt{(2+3+4)^2 + (4.71+6.28-15.92-10.62)^2} = 17.97 \text{ Ом}$$

2. Определить ток в неразветвленной части цепи по закону Ома:

$$I = \frac{U}{Z}, \quad I = \frac{200}{17.97} = 11.13 \text{ А}$$

3. Определить сдвиг фаз между током и напряжением в цепи:

$$\varphi = \arctg \frac{\pm X}{R}, \quad \varphi = \arctg \frac{4.71+6.28-15.92-10.62}{2+3+4} = -59,94^\circ$$

Знак минус указывает на емкостный характер нагрузки. В цепи ток опережает напряжение на угол  $\varphi = 59,94^\circ$

4. Записать аналитическое выражение для тока и напряжения:

$$i = I_m \sin(\omega t \pm \varphi) = \sqrt{2} I \sin(\omega t \pm \varphi)$$

$$i = \sqrt{2} \cdot 11,13 \sin(\omega t + 59,94), \text{ А}, \quad u = \sqrt{2} \cdot 200 \sin \omega t, \text{ В}$$

5. Составляющие напряжения:

- активная  $U_A = I \cdot R$   
 $U_{R1} = 11.13 \cdot 2 = 22.26 \text{ В}, \quad U_{R2} = 11.13 \cdot 3 = 33.39 \text{ В}, \quad U_{R3} = 11.13 \cdot 4 = 44.52 \text{ В}$   
 $U_A = 22.26 + 33.39 + 44.52 = 100.17 \text{ В}$

- индуктивная  $U_L = I \cdot X_L$   $U_{L2} = 11.13 \cdot 4.71 = 52.42 \text{ В}, \quad U_{L3} = 11.13 \cdot 6.28 = 69.89 \text{ В}$

- емкостная  $U_C = I \cdot (X_C)$   $U_{C1} = 11.13 \cdot 15.92 = 177.18 \text{ В}, \quad U_{C3} = 11.13 \cdot 10.62 = 118.2 \text{ В}$

реактивная  $U_P = I \cdot (X_L - X_C) = U_L - U_C$   $U_P = 52,42 + 69,89 - 177,18 - 118,2 = -173,07 \text{ В}$

Напряжение на входе цепи  $U = \sqrt{U_A^2 + (\pm U_P)^2}$   $U = \sqrt{100,17^2 + (-173,07)^2} = 199,97 \text{ В}$

1. Составляющая мощности

-активная  $P = R I^2 = U_A I = 100.17 \cdot 11.13 = 1114.80 \text{ Вт}$   
 -реактивная  $Q = U_P I = -173.07 \cdot 11.13 = -1926.27 \text{ Вар}$   
 -полная мощность  $S = U I = \sqrt{P^2 + Q^2} = \sqrt{1114,40^2 + (-1926.27)^2} = 2225.4 \text{ В А}$

### Самостоятельная работав студентов

**1 задание.** Получить свой вариант для вычисления согласно схем для расчета приведённых на рисунке 4.4 – 4.5, числовых значений приведены в таблице 1.

Таблица 4 – Данные для выполнения практической работы

№	Вариант	Сопротивление, Ом			Индуктивность, мГ			Емкость, мкФ			Входное напряжение, В	Активная P	Реактивная Q	Полная мощность
		R <sub>1</sub>	R <sub>2</sub>	R <sub>3</sub>	L <sub>1</sub>	L <sub>2</sub>	L <sub>3</sub>	C <sub>1</sub>	C <sub>2</sub>	C <sub>3</sub>				
1	1	2,3	3,4	4,8	23	10	24	300	300	456	124			
2	2	6,5	3	4,8	12	11	22	400	222	734	242			
3	3	5,9	5	3,6	13	10	22	200	134	856	145			

4	4	3,7	2	4,9	22	14	10	438	453	830	126		
5	5	4,8	6	6,8	24	26	16	457	678	496	117		
6	6	5,8	4	5,6	12	24	13	234	487	328	180		
7	7	2,4	8	3,1	14	22	12	345	563	630	200		
8	8	4,2	2	6,3	25	14	12	543	689	785	136		
9	9	4,4	4	2,9	11	24	22	678	400	398	240		
10	10	7,8	6	1,7	10	28	13	452	255	284	255		
11	11	4,5	3	5,8	20	12	21	340	377	946	188		
12	12	3,4	8	4,4	16	20	16	564	475	749	124		
13	13	6,8	5	3,5	14	26	27	386	186	295	250		
14	14	4,6	3	8,7	13	22	24	749	400	385	140		
15	15	2,4	5	4,5	18	24	15	145	600	896	148		
16	16	7,5	8	2,1	26	10	26	500	700	396	260		

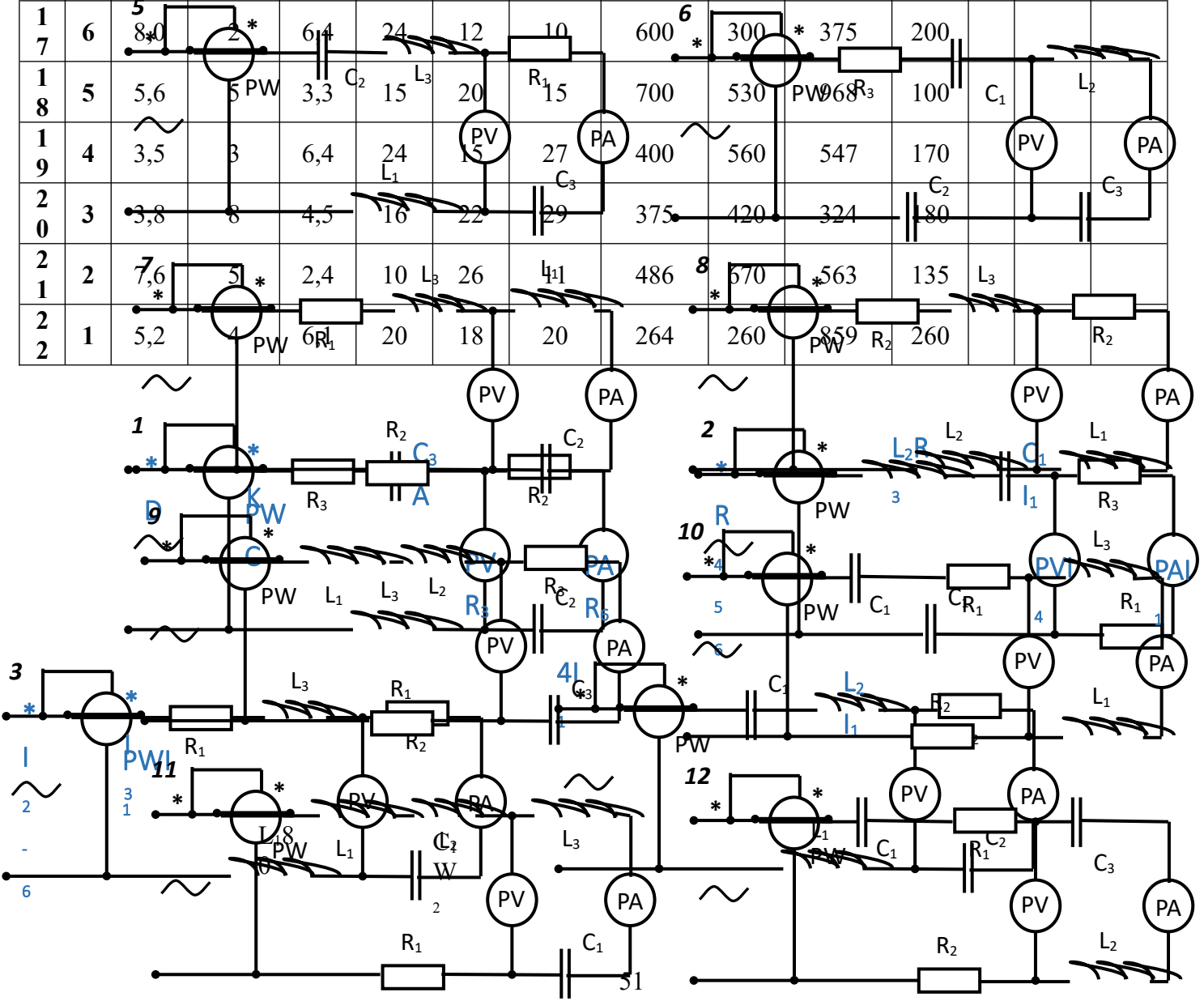


Рисунок 11.2 - Схемы для выполнения практической работы 11

**2 задание.** Привести вычисления. Все расчеты необходимо выполнить в отдельной тетради чётко и аккуратно, с необходимыми схемами и пояснениями, построениями графиков и векторных диаграмм на миллиметровой бумаге с соблюдением масштаба.

Решение задач производить в численном виде с точностью до четырех знаков после запятой.

**3 задание.** Сделать выводы

**4 задание.** Отчет проделанной работе представить в тетради для практических работ

**Контрольные вопросы**

1.Какие элементы электрической цепи переменного тока называются активными, а какие реактивными?

2.Укажите связь между полной, активной и реактивной мощностью

3.Укажите размерность активной, полной и реактивной мощности

4.Каков характер потребляемого цепью тока, если  $X_L$  больше  $X_C$ ?

**Практическое занятие № 6**

**Тема «Расчет расхода электрической энергии в цепях переменного тока»**

**Цель :** научиться рассчитывать расход электрической энергии применяя знания по электротехнике на практике.

### Результат выполнения

- ОК 2. Организовывать собственную деятельность, выбирать типовые методы и способы выполнения профессиональных задач, оценивать их эффективность и качество.  
ОК 4. Осуществлять поиск и использование информации, необходимой для эффективного выполнения профессиональных задач, профессионального и личностного развития  
ОК 5. Использовать информационно-коммуникационные технологии в профессиональной деятельности  
ОК 6. Работать в команде, эффективно общаться с коллегами, руководством, клиентами

### Теоретический материал

На карточках изображена принципиальная схема проводки переменного городского тока для питания ламп, нагревателя и электродвигателя.

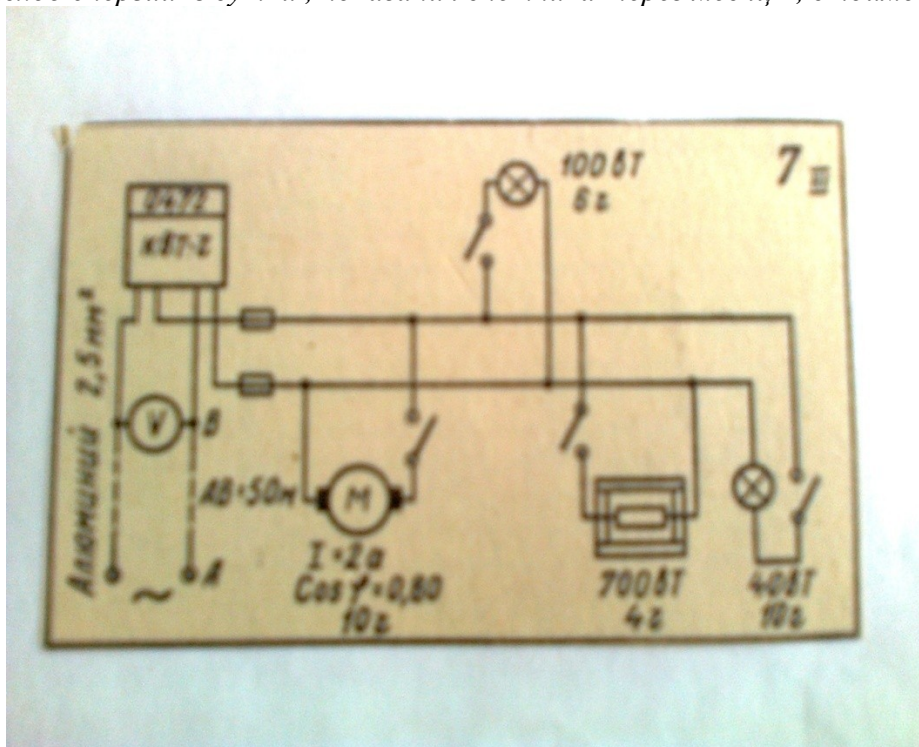
На условном изображении счетчика электроэнергии написано начальное показание, потребляемая мощность ламп и нагревателей подписаны под ними. Для электродвигателя указаны сила тока и коэффициент мощности. Время горения в течении суток дано для каждого потребителя энергии.

Материал, сечение проводов, подводящих ток от трансформатора до счетчика, а также расстояние АВ между ними указаны в карточках

Действующее напряжение на входе счетчика равно **220 В**

**Оборудование:** методические указания, учебник [2], микрокалькулятор, линейка

**Необходимо найти:** мощность двигателя, общая мощность всех потребителей, действующее значение тока, сопротивление проводов, потери напряжения в проводах, Расход энергии в сутки, показания счетчика через месяц, стоимость энергии за месяц



Пример решения (карточка №7)

#### 1. Определяем мощность двигателя

$$P_d = I U \cos \varphi, P_d = 2 \text{ А} * 220 \text{ В} * 0,8 = 352 \text{ Вт}$$

**1. Определяем общую мощность всех потребителей**

$$P = 0,35 \text{ кВт} + 0,7 \text{ кВт} + 0,1 \text{ кВт} + 0,04 \text{ кВт} = 1,19 \text{ кВт}$$

**3 Определяем действующее значение тока при одновременном включении всех потребителей, кроме двигателя**

$$P_a = 840 \text{ Вт}, I = P_a / U, I = 840 \text{ Вт} / 220 \text{ В} = 3,82 \text{ А}$$

**4 Определяем сопротивление подводящих проводов**

$$R = \rho L / S R = (2,8 \cdot 10^{-8} * 50) / 2,5 \cdot 10^{-6} = 1,12 \text{ Ом}$$

**5 Определяем потери напряжения в проводах при одновременной работе всех потребителей, кроме двигателя.**

$$U = IRU = 1,12 * 3,82 = 4,3 \text{ В}$$

**6 Определяем допустимые потери напряжения в проводах составляет  $225 \text{ В} * 0,02 = 4,5 \text{ В}$ , т.е. в данном случае она больше действительной потери напряжения.**

**7 Определяем расход энергии в сутки**

$$E_1 = 352 \text{ Вт} * 10 \text{ ч} + 700 \text{ Вт} * 4 \text{ ч} + 40 \text{ Вт} * 10 + 100 \text{ Вт} * 6 = 6720 \text{ Вт ч}$$

**Расход энергии в месяц**

$$E_{30} = 6720 \text{ Вт ч} * 30 = 201,6 \text{ кВт ч}$$

**8 Определяем показания счетчика за месяц**

$$0,472 \text{ кВт ч} + 201 \text{ кВт ч} = 0,673 \text{ кВт ч}$$

**9 Рассчитываем стоимость энергии за месяц**

$$3,37 \text{ р/ кВт ч} * 201 \text{ кВт ч} = 677,37 \text{ руб.}$$

**Оборудование:** методические указания, учебник [2], микрокалькулятор, линейка  
**Самостоятельная работав студентов**

**1 задание.** Получить свой вариант для вычисления

**2 задание.** Привести вычисления Все расчеты необходимо выполнить в отдельной тетради чётко и аккуратно, с необходимыми схемами и пояснениями, построениями графиков и векторных диаграмм на миллиметровой бумаге с соблюдением масштаба.

Решение задач производить в численном виде с точностью до четырех знаков после запятой.

**3 задание.** Сделать выводы

**Контрольные вопросы**

1. Напряжение в сети 220 В. Какова мощность двигателя?
2. Какова общая мощность всех двигателей?
3. Чему равно действующее значение силы тока при одновременной работе всех двигателей, кроме электродвигателя.
4. Чему равно сопротивление подводящих к счетчику проводов?
5. Какое максимальное падение напряжения получилось в подводящих проводах?
6. Сколько энергии расходуется: а) в сутки и б) в месяц?
7. Какое число появится на счетчике через месяц?
8. Сколько надо заплатить за электроэнергию в конце месяца?

## Практическое занятие №7 Тема «Расчет основных параметров трансформатора»

**Цель:** рассчитать основные параметры однофазного трансформатора

### Результат выполнения

- ОК 2. Организовывать собственную деятельность, выбирать типовые методы и способы выполнения профессиональных задач, оценивать их эффективность и качество.
- ОК 4. Осуществлять поиск и использование информации, необходимой для эффективного выполнения профессиональных задач, профессионального и личностного развития
- ОК 5. Использовать информационно-коммуникационные технологии в профессиональной деятельности
- ОК 6. Работать в команде, эффективно общаться с коллегами, руководством, клиентами

### Теоретическая часть

*Трансформатором* называют статический электромагнитный аппарат, преобразующий переменный ток одного напряжения в переменный ток другого напряжения.

Работа трансформатора основана на явлении взаимной индукции. Простейший трансформатор состоит из стального сердечника (магнитопровода) и двух расположенных на нем обмоток (рисунок 1 а).

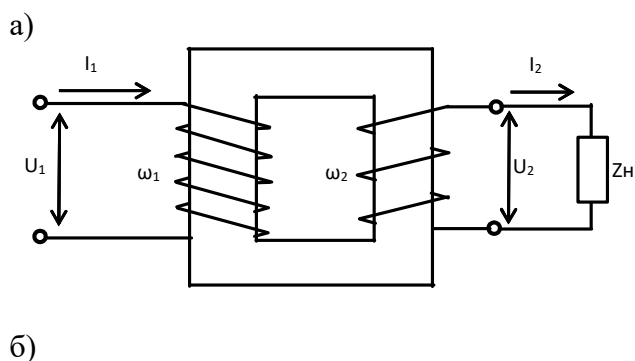


Рисунок 1 – Принципиальная схема включения однофазного трансформатора с потребителем, а), изображение трансформатора на схеме б)

Одна обмотка подсоединяется к источнику переменного тока и называется *первичной*. К другой обмотке, называемой *вторичной*, подключают потребители.

При прохождении переменного тока по первичной обмотке в сердечнике образуется переменный магнитный поток. Этот поток пересекает витки вторичной обмотки и наводит в них переменную ЭДС взаимной индукции. Если вторичная обмотка замкнута на потребитель, то по цепи потребителя начинает проходить переменный ток.

Если во вторичной обмотке число витков больше чем в первичной, то напряжение вторичной обмотки превышает напряжение первичной обмотки и трансформатор будет повышающий. Если в первичной обмотке число витков больше чем во вторичной, то напряжение вторичной обмотки меньше напряжения первичной обмотки и трансформатор будет понижающий.

*Основные параметры трансформатора*

1 Номинальная мощность  $S_H$  – это полная мощность, которую трансформатор может непрерывно отдавать в течение своего срока службы при номинальном напряжении и номинальных температурных условиях

$$S_H = U_{2H} \cdot I_{2H}, \text{ VA} \quad (8.1)$$

2 Номинальное первичное напряжение  $U_{1H}$  – напряжение, на которое рассчитана первичная обмотка

3 Номинальное вторичное напряжение  $U_{2H}$  – напряжение на зажимах вторичной обмотки в режиме холостого хода трансформатора при номинальном первичном напряжении.

4 Коэффициент трансформации

$$K = \frac{\omega_1}{\omega_2} = \frac{E_1}{E_2} = \frac{U_{1H}}{U_{2H}} = \frac{I_{2H}}{I_{1H}} \quad (8.2)$$

где  $\omega$ - число витков первичной и вторичной обмоток;

$E$  – действующее значение ЭДС электромагнитной индукции в обмотках трансформатора.

5 Номинальный первичный  $I_{1H}$  и вторичный  $I_{2H}$  токи в обмотках трансформатора при номинальной мощности и номинальных напряжениях обмоток

$$I_{1H} = \frac{S_H}{U_{1H} \cdot \eta_H}, \text{ A} \quad (8.3)$$

$$I_{2H} = \frac{S_H}{U_{2H}}, \text{ A} \quad (8.4)$$

6 Коэффициент нагрузки трансформатора. Трансформатор чаще всего работает с нагрузкой, меньше номинальной, поэтому

$$K_{НГ} = \frac{S_2}{S_H} \quad (8.5)$$

где  $S_2$ - фактическая полная мощность нагрузки,

$$S_2 = \sqrt{P_2^2 + Q_2^2}, \text{ VA} \quad (8.6)$$

7 Токи в обмотках трансформатора при фактической нагрузке  $S_2$

$$I_1 = I_{1H} \cdot K_{НГ}, \text{ A} \quad (8.7)$$

$$I_2 = I_{2H} \cdot K_{НГ}, \text{ A} \quad (8.8)$$

8 Общая мощность потерь энергии в трансформаторе:

- при номинальной нагрузке

$$\Delta P_H = P_{CT} + P_{MH}, \text{ Вт} \quad (8.9)$$

- при фактической нагрузке

$$\Delta P = P_{CT} + P_M = P_{CT} + P_{MH} \cdot K_{НГ}^2, \text{ Вт} \quad (8.10)$$

где  $P_{CT}$  - мощность потерь в стали сердечника;

$P_M$  - мощность потерь в обмотках трансформатора при фактической нагрузке;

$P_{MH}$ - мощность потерь в обмотках при номинальной нагрузке.

Если известно сопротивление меди первичной ( $R_1$ ) и вторичной ( $R_2$ ) обмоток трансформатора, то при любой нагрузке можно определить мощность потерь в обмотках



$$P_M = I_1^2 \cdot R_1 + I_2^2 \cdot R_2, \text{ Вт} \quad (8.11)$$

9 Коэффициент мощности нагрузки

$$\cos \varphi_2 = \frac{P_2}{S_2} \quad (8.12)$$

где  $P_2$ ,  $Q_2$ ,  $S_2$  – активная, реактивная и полная мощность нагрузки, питаемой от вторичной обмотки трансформатора.

10 Коэффициент полезного действия трансформатора

- при номинальной нагрузке

$$\eta_H = \frac{P_{2H}}{P_{1H}} = \frac{P_{2H}}{P_{2H} + \Delta P_H} = \frac{S_H \cdot \cos \varphi_2}{S_H \cdot \cos \varphi_2 + P_{CT} + P_{MH}} \quad (8.13)$$

- при фактической нагрузке

$$\eta = \frac{P_2}{P_1} = \frac{P_2}{P_2 + \Delta P} = \frac{S_H \cdot \cos \varphi_2 \cdot K_{HG}}{S_H \cdot \cos \varphi_2 \cdot K_{HG} + P_{CT} + P_{MH} \cdot K_{HG}^2} \quad (8.14)$$

*Оборудование:* методические указания, учебник [2], микрокалькулятор, линейка

### Пример расчета

*Дано:*

- номинальная мощность  $S_H=100 \text{ ВА}$ ;
- номинальное первичное напряжение  $U_{1H}=220 \text{ В}$ ;
- номинальное вторичное напряжение  $U_{2H}=22 \text{ В}$ ;
- активная мощность нагрузки  $P_2=48 \text{ Вт}$ ;
- реактивная мощность нагрузки  $Q_2=36 \text{ вар}$ ;
- мощность потерь в стали сердечника  $P_{ст}=7,3 \text{ Вт}$ ;
- мощность потерь в обмотках при номинальной нагрузке  $P_{MH}=5,66 \text{ Вт}$ .

*Определить:*

- коэффициент трансформации трансформатора;
- полную мощность нагрузки;
- коэффициент мощности нагрузки;
- коэффициент нагрузки трансформатора;
- КПД трансформатора при номинальной нагрузке;
- номинальные токи в обмотках трансформатора;
- токи в обмотках трансформатора при фактической нагрузке;
- потери мощности в трансформаторе при фактической нагрузке;
- КПД трансформатора при фактической нагрузке.

### Порядок расчета

1 Коэффициент трансформации трансформатора

$$K = \frac{U_{1H}}{U_{2H}} = \frac{220}{22} = 10$$

2 Полная мощность нагрузки, питающейся энергией от вторичной обмотки трансформатора

$$S_2 = \sqrt{P_2^2 + Q_2^2} = \sqrt{48^2 + 36^2} = 60 \text{ ВА}$$

3 Коэффициент мощности нагрузки

$$\cos\varphi_2 = \frac{P_2}{S_2} = \frac{48}{60} = 0,8$$

4 Коэффициент нагрузки трансформатора

$$K_{HT} = \frac{S_2}{S_H} = \frac{60}{100} = 0,6$$

5 КПД трансформатора при номинальной нагрузке

$$\eta_H = \frac{P_{2H}}{P_{1H}} = \frac{S_H \cdot \cos\varphi_2}{S_H \cdot \cos\varphi_2 + P_{CT} + P_{MH}} = \frac{100 \cdot 0,8}{100 \cdot 0,8 + 7,3 + 5,66} = 0,86$$

6 Номинальные токи в обмотках трансформатора

$$I_{1H} = \frac{S_H}{U_{1H} \cdot \eta_H} = \frac{100}{220 \cdot 0,86} = 0,528 \text{ A}$$

$$I_{2H} = \frac{S_H}{U_{2H}} = \frac{100}{22} = 4,55 \text{ A}$$

7 Токи в обмотках трансформатора при фактической нагрузке

$$I_1 = I_{1H} K_{HT} = 0,528 \cdot 0,6 = 0,317 \text{ A};$$

$$I_2 = I_{2H} K_{HT} = 4,55 \cdot 0,6 = 2,73 \text{ A}.$$

8 Потери мощности в трансформаторе при фактической нагрузке

$$\Delta P = P_{CT} + P_{MH} K_{HT}^2 = 7,3 + 5,66 \cdot 0,6^2 = 9,34 \text{ Вт}$$

9 КПД трансформатора при фактической нагрузке

$$\eta = \frac{P_2}{P_2 + \Delta P} = \frac{48}{48 + 9,34} = 0,837$$

### Самостоятельная работа студентов

**1 задание.** Получить свой вариант для вычисления согласно

схем для расчета приведённых на рисунке 4.4 – 4.5, числовых значений приведены в таблице 1.

Таблица 8.1 – Исходные данные для расчета

Вариант		1 11 21	2 12 22	3 13 23	4 14 24	5 15 25	6 16 26	7 17 27	8 18 28	9 19 29	10 20 30
$S_H$	BA	-	1270	-	500	1500	4000	400	-	-	600
$S_2$		-	-	-	-	-	-	-	-	-	-
$U_{1H}$	B	100	-	-	-	5800	-	-	300	180	100
$U_{2H}$		10	100	220	127	120	127	-	-	36	10
$K$		-	2,5	8,18	-	-	-	0,4	4,4	-	-
$K_{HT}$		-	-	-	-	-	-	0,83	0,68	-	-
$Q_2, \text{вар}$		225	-	250	-	590	-	-	120	-	-
$\cos\varphi_2$		-	0,8	0,6	0,87	-	1	-	0,73	1	0,93

$I_{1H}$	A	-	-	-	1,7	-	-	2,6	-	-	12,5
$I_{2H}$		25	-	3,5	-	-	-	-	-	3,5	-
$I_1$		-	-	-	-	-	9,6	-	-	-	-
$I_2$		-	-	-	-	-	-	-	-	-	-
$\eta_H$		-	0,95	0,94	-	-	-	0,92	-	-	0,96
$\eta$		-	-	-	-	-	0,97	-	-	-	-
$P_2$	Вт	375	700	-	260	850	2100	-	-	72	432
$P_{CT}$		2,32	9,8	-	18,2	42,15	-	21,2	14	4,1	11
$P_{MH}$		4,8	-	2,4	17	27,9	50	10,4	7,3	1,69	-

**2 задание.** Привести вычисления. Все расчеты необходимо выполнить в отдельной тетради чётко и аккуратно, с необходимыми схемами и пояснениями, построениями графиков и векторных диаграмм на миллиметровой бумаге с соблюдением масштаба.

Решение задач производить в численном виде с точностью до четырех знаков после запятой.

**3 задание.** Сделать выводы

**4. задание.** Отчет проделанной работе представить в тетради для практических работ

### Контрольные вопросы

- 1 Объясните принцип работы однофазного трансформатора
- 2 Почему трансформатор работает только на переменном токе?
- 3 Как практически определить коэффициент трансформации?

### Практическое занятие № 8

#### Тема «Расчет параметров двигателя постоянного тока»

*Цель:* рассчитать основные параметры двигателя постоянного тока.

#### Результат выполнения

- ОК 2. Организовывать собственную деятельность, выбирать типовые методы и способы выполнения профессиональных задач, оценивать их эффективность и качество.
- ОК 4. Осуществлять поиск и использование информации, необходимой для эффективного выполнения профессиональных задач, профессионального и личностного развития
- ОК 5. Использовать информационно-коммуникационные технологии в профессиональной деятельности
- ОК 6. Работать в команде, эффективно общаться с коллегами, руководством, клиентами

#### Теоретический материал

Электрическая машина постоянного тока состоит из статора, якоря, коллектора, щеткодержателя и подшипниковых щитов (рисунок 10.1). Статор состоит из станины (корпуса), главных и добавочных полюсов, которые имеют обмотки возбуждения. Эту неподвижную часть машины иногда называют индуктором. Главное его назначение — создание магнитного потока. Станина изготавливается из стали, к ней болтами крепятся главные и добавочные полюса, а также подшипниковые щиты. Сверху на станине имеются кольца для транспортирования, снизу — лапы для крепления машины к фундаменту. Главные полюса машины набираются из листов электротехнической стали толщиной 0,5 - 1 мм с целью уменьшения потерь, которые возникают из-за пульсаций магнитного поля полюсов в воздушном зазоре под полюсами.

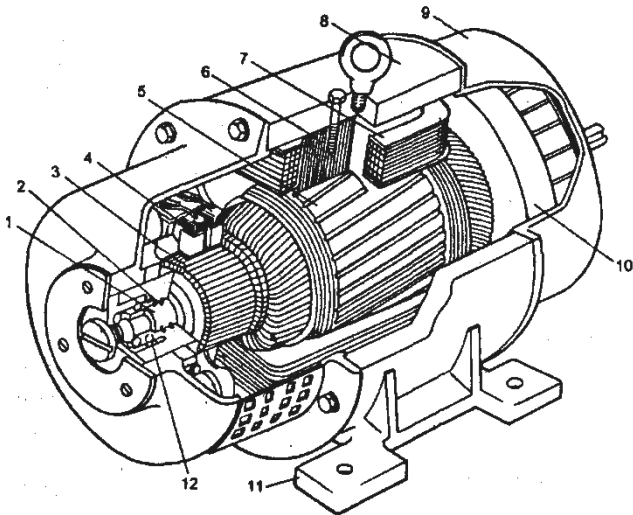


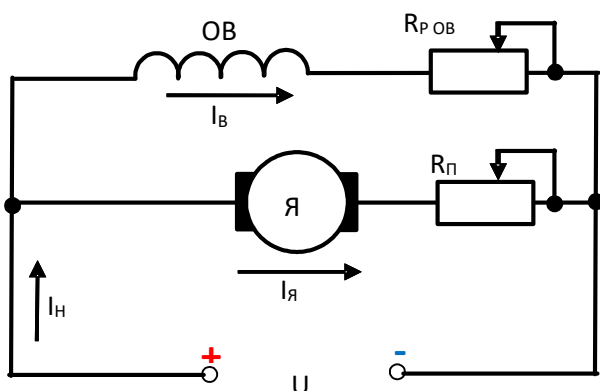
Рисунок 10.1 - Машина постоянного тока:

- 1—вал; 2—передний подшипниковый щит; 3—коллектор;
- 4—щеткодержатель;
- 5 — сердечник якоря с обмоткой;
- 6 — сердечник главного полюса;
- 7 — полюсная катушка; 8 — станина; 9 — задний подшипниковый щит;
- 10—вентилятор; 11—лапы; 12 — подшипник

На сердечник надевают обмотку возбуждения, по которой проходит ток, создавая магнитный поток. Обмотка возбуждения наматывается на металлический каркас, оклеенный электрокартоном (в больших машинах), или размещается на изолированном сердечнике (малые машины). Для лучшего охлаждения катушку делят на несколько частей, между которыми оставляют вентиляционные каналы. Добавочные полюса устанавливаются между главными. Они служат для улучшения коммутации. Их обмотки включаются последовательно в цепь якоря, поэтому проводники обмотки имеют большое сечение.

Якорь машины постоянного тока состоит из вала, сердечника, обмотки и коллектора. Сердечник якоря собирается из штампованных листов электротехнической стали толщиной 0,5 мм и спрессовывается с обеих сторон с помощью нажимных шайб.

*Схема и параметры двигателя параллельного возбуждения*



- Я – обмотка якоря двигателя;
- ОВ – обмотка возбуждения двигателя;
- $R_{Р ОВ}$  – сопротивление для изменения тока в обмотке возбуждения;
- $R_{П}$  – пусковой реостат.

Рисунок 10.2 – Схема двигателя параллельного возбуждения

- 1 Напряжение сети, подведенное к двигателю –  $U, В$ ;
- 2 Сопротивление обмотки якоря двигателя –  $R_я, Ом$ ;
- 3 Сопротивление обмотки возбуждения –  $R_в, Ом$ ;
- 4 Номинальная частота вращения якоря двигателя –  $n_H, об/мин$ ;
- 5 Против-ЭДС ( $E$ ), которая индуцируется в обмотке якоря при его вращении в магнитном поле с номинальной частотой;
- 6 Ток в обмотке якоря

$$I = \frac{U - E}{R_я}, А \quad (10.1)$$

- 7 Ток в обмотке возбуждения

$$I_в = \frac{U}{R_в}, А \quad (10.2)$$

- 8 Номинальный ток, потребляемый двигателем из сети

$$I_H = I_я + I_в, А \quad (10.3)$$

- 9 Мощность, потребляемая двигателем из сети

$$P_1 = U \cdot I_H, Вт \quad (10.4)$$

- 10 Потери мощности в двигателе -  $\Delta P, Вт$

$$P_2 = P_1 - \Delta P, Вт \quad (10.5)$$

- 12 Коэффициент полезного действия двигателя

$$\eta = \frac{P_2}{P_1} \quad (10.6)$$

- 13 Вращающий момент двигателя

$$M = 9,55 \cdot \frac{P_2}{n_H}, Н \cdot м \quad (10.7)$$

14 В момент включения двигателя под напряжение при  $n = 0$  против-ЭДС  $E$  обмотке якоря не индуцируется и ток в ней может достигнуть значения, многократно превышающего номинальный ток.

Для ограничения пускового тока в цепь обмотки якоря вводится пусковое сопротивление  $R_{п}$ , которое по мере увеличения частоты вращения постепенно уменьшается. При номинальной частоте  $n_H$  пусковое сопротивление  $R_{п} = 0$ .

В практической работе  $R_{п}$  определить из условия увеличения пускового тока  $I_{п}$  по сравнению с номинальным в 1,5 раза

$$I_{п} = I_в + \frac{U}{R_я + R_{п}} = 1,5 \cdot I_H, А \quad (10.8)$$

**Оборудование:** методические указания, учебник [2], микрокалькулятор, линейка

### Пример расчета

Дано:

- сопротивление обмотки возбуждения  $R_B=44 \text{ Ом}$ ;
- напряжение, подведенное к двигателю  $U=220 \text{ В}$ ;
- противоЭДС  $E=210 \text{ В}$ ;
- номинальная частота вращения якоря двигателя  $n_H=520 \text{ об/мин}$ ;
- номинальный ток, потребляемый двигателем из сети  $I_H=240 \text{ А}$ ;
- коэффициент полезного действия двигателя  $\eta=0,9$ .

Определить:

- ток возбуждения и ток якоря;
- сопротивление обмотки якоря;
- потребляемую мощность;
- полезную мощность;
- потери мощности в двигателе;
- мощность электрических потерь на нагрев;
- вращающий момент;
- пусковое сопротивление.

### Порядок расчета

1 Ток в обмотке возбуждения двигателя

$$I_B = \frac{U}{R_B} = \frac{220}{44} = 5 \text{ А}$$

2 Ток в обмотке якоря

$$I_A = I_H - I_B = 240 - 5 = 235 \text{ А}$$

3 Сопротивление обмотки якоря двигателя

$$R_A = \frac{U - E}{I_A} = \frac{220 - 210}{235} = 0,426 \text{ А}$$

4 Потребляемая двигателем мощность

$$P_1 = U I_H = 220 \cdot 240 = 52800 \text{ Вт} = 52,8 \text{ кВт}$$

5 Полезная мощность двигателя

$$P_2 = P_1 \cdot \eta = 52800 \cdot 0,9 = 47520 \text{ Вт} = 47,52 \text{ кВт}$$

6 Суммарные потери мощности в двигателе

$$\Delta P = P_1 - P_2 = 52,8 - 47,52 = 5,28 \text{ кВт}$$

7 Мощность электрических потерь на нагрев обмотки якоря и обмотки возбуждения

$$\Delta P_{эл} = I_A^2 \cdot R_A + I_B^2 \cdot R_B = 235^2 \cdot 0,426 + 5^2 \cdot 44 = 3452,6 \text{ Вт} = 3,45 \text{ кВт}$$

8 Вращающий момент двигателя

$$M = 9,55 \cdot \frac{P_2}{n_H} = 9,55 \cdot \frac{47520}{520} = 827,7 \text{ Н} \cdot \text{м}$$

9 Чтобы в момент включения ток двигателя был не более чем в полтора раза больше номинального, необходимо последовательно с обмоткой якоря включить пусковое сопротивление

$$R_H = \frac{U}{1,5 \cdot I_H - I_B} - R_Y = \frac{220}{1,5 \cdot 240 - 5} - 0,0426 = 0,577 \text{ Ом}$$

### Самостоятельная работа студентов

**1 задание.** Получить свой вариант для вычисления согласно

схем для расчета приведённых на рисунке 4.4 – 4.5, числовых значений приведены в таблице 1.

Выписать исходные данные (таблица 10.1) согласно варианту и вычертить схему включения двигателя постоянного тока в цепь (рисунок 10.2).

Таблица 10.1 – Исходные данные для расчета

Вариант		1	2	3	4	5	6	7	8	9	10
		11	12	13	14	15	16	17	18	19	20
		21	22	23	24	25	26	27	28	29	30
$U$	$B$	-	500	-	380	-	220	-	430	-	-
$E$		194,2	-	374	-	770	-	250	-	-	396
$R_Y$	$Om$	-	0,15	-	0,05	-	0,08	-	0,2	0,1	-
$R_B$		100	-	-	76	260	-	-	150	-	200
$R_{\Pi}$		-	-	-	-	-	-	-	-	-	-
$n_H$	$об/мин$	180	-	210	-	350	-	400	-	500	250
$I_Y$	$A$	-	70	-	-	-	-	-	-	193	-
$I_B$		2	4	1,32	-	-	2,73	4	-	2	-
$I_H$		-	-	41,32	-	50	-	296	-	-	50
$P_1$		12	-	-	76	-	13,8	-	13,5	-	20
$\Delta P$	$кВт$	-	-	1,1	6,8	3,12	-	-	2,5	5,1	-
$P_2$		10,8	34	-	-	-	12	70	-	-	18,6
$M$	$Н·м$	-	1000	-	1406	-	600	-	420	1100	-
$\eta$		-	-	0,93	-	0,95	-	0,92	-	-	-

**2 задание.** Привести вычисления. Все расчеты необходимо выполнить в отдельной тетради чётко и аккуратно, с необходимыми схемами и пояснениями, построениями графиков и векторных диаграмм на миллиметровой бумаге с соблюдением масштаба.

Решение задач производить в численном виде с точностью до четырех знаков после запятой.

**3 задание.** Сделать выводы

**4 задание.** Отчет проделанной работе представить в тетради для практических работ

#### Контрольные вопросы

1 Поясните принцип работы двигателя постоянного тока.

2 Поясните назначение основных узлов двигателя постоянного тока

#### Практическое занятие № 9 Тема «Расчет параметров трехфазного асинхронного двигателя»

**Цель:** рассчитать основные параметры трехфазного асинхронного двигателя.

#### Результат выполнения

ОК 2. Организовывать собственную деятельность, выбирать типовые методы и способы выполнения профессиональных задач, оценивать их эффективность и качество.

ОК 4. Осуществлять поиск и использование информации, необходимой для эффективного выполнения профессиональных задач, профессионального и личностного развития

ОК 5. Использовать информационно-коммуникационные технологии в профессиональной деятельности  
ОК 6. Работать в команде, эффективно общаться с коллегами, руководством, клиентами

### Теоретический материал

Неподвижная часть асинхронного двигателя называется *статор*, подвижная – *ротор* (рисунок 9.1). Сердечник статора набирается из листовой электротехнической стали и запрессовывается в станину. Станина (1) выполняется литой, из немагнитного материала. Чаще всего станину выполняют из чугуна или алюминия. На внутренней поверхности листов (2), из которых выполняется сердечник статора, имеются пазы, в которые закладывается *трёхфазная обмотка* (3) Обмотка статора выполняется в основном из изолированного медного провода круглого или прямоугольного сечения, реже – из алюминия. Обмотка статора состоит из трёх отдельных частей, называемых *фазами*. Начала фаз обозначаются буквами  $C_1, C_2, C_3$ , концы –  $C_4, C_5, C_6$ .

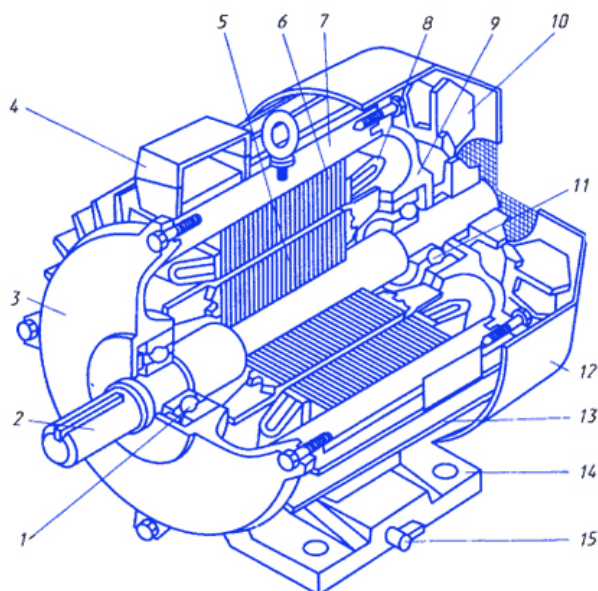


Рисунок 9.1 – Асинхронный двигатель

1, 11 – подшипники; 2 – вал;  
3, 9 - подшипниковые щиты; 5 – ротор;  
6 – статор; 10 – вентилятор; 12 – колпак;  
13 – ребра; 14 - лапы

Начала и концы фаз выведены на клеммную коробку, закреплённую на станине. Обмотка статора может быть соединена по схеме звезда или треугольник. Выбор схемы соединения обмотки статора зависит от линейного напряжения сети и паспортных данных двигателя. В паспорте трёхфазного двигателя задаются линейные напряжения сети и схема соединения обмотки статора.

*Сердечник ротора* набирается из листов электротехнической стали, на внешней стороне которых имеются пазы, в которые закладывается обмотка ротора. Обмотка ротора бывает двух видов: *короткозамкнутая* и *фазная*. Соответственно этому асинхронные двигатели бывают с короткозамкнутым ротором и фазным ротором (с контактными кольцами).

Короткозамкнутая обмотка ротора состоит из стержней, которые закладываются в пазы сердечника ротора. С торцов эти стержни замыкаются торцевыми кольцами. Такая обмотка напоминает «белчье колесо» и называют её типа «белчьей клетки». Двигатель с короткозамкнутым ротором не имеет подвижных контактов. За счёт этого такие двигатели



обладают высокой надёжностью. Обмотка ротора выполняется из меди, алюминия, латуни и других материалов.

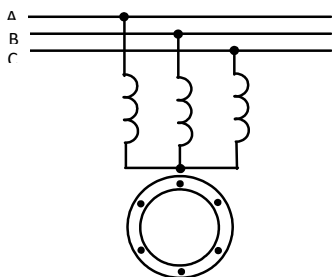


Рисунок 9.2 – Схема включения асинхронного двигателя  
*Параметры трехфазного асинхронного двигателя*

- 1 Номинальное линейное напряжение сети –  $U, В$
- 2 Номинальный ток двигателя (ток в каждой фазе статора) –  $I_H, А$
- 3 Частота тока сети –  $f, Гц$
- 4 Число полюсов двигателя –  $2p$ , число пар полюсов –  $p$
- 5 Частота вращения магнитного поля статора

$$n_1 = \frac{60 \cdot f}{p}, \text{ об/мин} \quad (9.1)$$

- 6 Скольжение – частота вращения магнитного поля статора относительно ротора ( $n_1 - n_2$ ), выраженная в процентах от частоты вращения магнитного поля

$$S = \frac{(n_1 - n_2) \cdot 100}{n_1}, \% \quad (9.2)$$

- 7 Частота вращения ротора асинхронного двигателя в номинальном режиме

$$n_{2H} = \left(1 - \frac{S_H}{100}\right) \cdot n_1, \frac{\text{об}}{\text{мин}} \quad (9.3)$$

или

$$n_{2H} = \frac{\left(1 - \frac{S_H}{100}\right) \cdot 60 \cdot f}{p}, \frac{\text{об}}{\text{мин}} \quad (9.4)$$

- 8 Номинальная активная мощность, развиваемая двигателем –  $P_{2H}, Вт$

- 9 Мощность, потребляемая двигателем из сети в номинальном режиме:

- активная

(9.5)

$$P_{1H} = \sqrt{3} \cdot U \cdot I_H \cdot \cos \varphi, Вт$$

или

$$P_{1H} = \frac{P_{2H}}{\eta_H}, Вт \quad (9.6)$$

- полная

$$S_H = \sqrt{3} \cdot U \cdot I_H, \text{ BA} \quad (9.7)$$

10 Потери энергии в двигателе складываются из потерь в обмотках статора и ротора, потерь в магнитопроводе, механических и добавочных потерь

$$\Delta P = P_1 - P_2, \text{ Вт} \quad (9.8)$$

11 Коэффициент полезного действия двигателя

$$\eta_H = \frac{P_{2H}}{P_{1H}} = \frac{(P_{1H} - \Delta P)}{P_{1H}} \quad (9.9)$$

12 Коэффициент мощности асинхронного двигателя показывает, какая часть полной мощности, поступающей из сети, расходуется на покрытие потерь и преобразуется в механическую работу

$$\cos \varphi_H = \frac{P_{1H}}{\sqrt{3} \cdot U \cdot I_H} \quad (9.10)$$

13 Вращающий момент асинхронного двигателя в номинальном режиме

$$M_H = 9,55 \cdot \frac{P_{2H}}{n_{2H}}, \text{ Н} \cdot \text{м} \quad (9.11)$$

**Оборудование:** методические указания, учебник [2], микрокалькулятор, линейка.

#### Порядок выполнения расчета

- 1 Выписать исходные данные согласно варианту (таблица 9.1) и вычертить схему включения двигателя в цепь (рисунок 9.2).
- 2 Ознакомиться с параметрами трехфазного асинхронного двигателя.
- 3 Выполнить расчет неизвестных параметров, отмеченных в таблице 9.1 прочерками.
- 4 В заключении пояснить принцип действия асинхронного двигателя, возможность его реверсирования.

#### Пример расчета

*Дано:*

- линейное напряжение сети  $U=380 \text{ В}$ ;
- число полюсов двигателя  $2p=4$ ;
- частота вращения ротора  $n_2 = 1460 \text{ об/мин}$ ;
- номинальная активная мощность, развиваемая двигателем  $P_{2H}=12 \text{ кВт}$ ;
- коэффициент полезного действия двигателя  $\eta_H=0,9$ ;
- коэффициент мощности двигателя  $\cos \varphi_H=0,85$ .

*Определить:*

- активную и полную мощности, потребляемые двигателем из сети;
- номинальный ток двигателя;
- мощность потерь в двигателе;
- частоту вращения магнитного поля статора;
- номинальное скольжение;
- вращающий момент двигателя.

## Порядок расчета

1 Мощности, потребляемые двигателем из сети

- активная

$$P_{1H} = \frac{P_{2H}}{\eta_H} = \frac{12000}{0,9} = 13333 = 13,33 \text{ кВт};$$

-полная

$$S = \frac{P_{1H}}{\cos \varphi_H} = \frac{13333}{0,85} = 15686 \text{ ВА} = 15,7 \text{ кВА}$$

2 Номинальный ток двигателя

$$I_H = \frac{P_{1H}}{\sqrt{3} \cdot U \cdot \cos \varphi_H} = \frac{13333}{\sqrt{3} \cdot 380 \cdot 0,85} = 23,9 \text{ А}$$

3 Мощность потерь в двигателе

$$\Delta P = P_{1H} - P_{2H} = 13333 - 12000 = 1333 \text{ Вт} = 1,33 \text{ кВт}$$

4 Частота вращения магнитного поля статора

$$n_1 = \frac{60 \cdot f}{p} = \frac{60 \cdot 50}{2} = 1500 \text{ об/мин}$$

5 Номинальное скольжение

$$S_H = \frac{(n_1 - n_2) \cdot 100}{n_1} = \frac{(1500 - 1460) \cdot 100}{1500} = 2,67 \%$$

6 Вращающий момент двигателя

$$M_H = 9,55 \cdot \frac{P_{2H}}{n_{2H}} = 9,55 \cdot \frac{12 \cdot 10^3}{1460} = 78,6 \text{ Нм}$$

### Самостоятельная работа студентов

**1 задание.** Получить свой вариант для вычисления согласно схем для расчета приведённых на рисунке 4.4 – 4.5, числовых значений приведены в таблице 1.

Таблица 9.1 – Исходные данные для расчета

Вариант	1	2	3	4	5	6	7	8	9	10
	11	12	13	14	15	16	17	18	19	20
	21	22	23	24	25	26	27	28	29	30
$U, \text{ В}$	660	-	380	-	220	-	380	-	1000	380
$I_H, \text{ А}$	-	24	-	20	-	48	65	20	-	-
$2p$	6	-	8	-	10	4	6	-	4	8
$n_1$	об/мин	-	1500	-	1000	-	-	-	1000	-
$n_{2H}$		-	-	-	970	-	1460	960	-	-
$S, \%$	2	2,9	2,3	-	3	-	-	2,5	3,8	2
$P_{2H}$	кВт	21	-	30	-	34	-	40	-	30
$P_{1H}$		-	-	-	24	38	-	-	30	-

$\Delta P$		-	1,2	1,8	-	-	-	-	2,7	-	-
$S_H, \text{кВА}$		-	-	-	33	43,2	11	-	40	-	-
$\eta_H$		0,9	-	-	0,91	-	0,93	0,95	-	0,92	0,91
$\cos\varphi_H$		0,8	0,75	0,92	-	-	-	-	-	0,82	0,87
$M_H, \text{Н}\cdot\text{м}$		-	80	-	-	-	60	-	-	-	-

**2 задание.** Привести вычисления. Все расчеты необходимо выполнить в отдельной тетради чётко и аккуратно, с необходимыми схемами и пояснениями, построениями графиков и векторных диаграмм на миллиметровой бумаге с соблюдением масштаба.

Решение задач производить в численном виде с точностью до четырех знаков после запятой.

**3 задание.** Сделать выводы

**4 задание.** Отчет проделанной работе представить в тетради для практических работ

### Контрольные вопросы

1 Почему двигатель трехфазного тока называется асинхронным?

2 Поясните принцип работы асинхронного двигателя.