

ПРАВИТЕЛЬСТВО САНКТ-ПЕТЕРБУРГА  
КОМИТЕТ ПО ОБРАЗОВАНИЮ  
Санкт-Петербургское государственное бюджетное профессиональное образо-  
вательное учреждение «Автомеханический колледж»

**РАССМОТРЕНО И ПРИНЯТО**  
на заседании Педагогического Совета  
СПб ГБПОУ «Автомеханический колледж»

**УТВЕРЖДАЮ**  
Председатель педагогического совета  
Директор СПб ГБПОУ  
«Автомеханический колледж»

Протокол №5

\_\_\_\_\_ /Р.Н. Лучковский/

«\_\_12\_\_» \_\_\_\_05\_\_\_\_ 20\_\_22\_\_г

«\_\_13\_\_» \_\_\_\_05\_\_\_\_ 20\_\_22\_\_г

## **МЕТОДИЧЕСКИЕ УКАЗАНИЯ К ПРАКТИЧЕСКИМ ЗАНЯТИЯМ**

математического и общего  
естественнонаучного цикла

<i>Специальность</i>	23.02.01 Организация перевозок и управление на транспорте (по видам) (базовая подготовка)
<i>Дисциплина</i>	ЕН.01 МАТЕМАТИКА
<i>Срок обучения</i>	3 года 10 месяцев

Сборник методических указаний к практическим работам по дисциплине «ЕН.01 Математика» разработан на основе Федерального государственного образовательного стандарта (далее ФГОС) среднего профессионального образования (далее СПО), рабочей программы цикла учебной дисциплины «ЕН.01 Математика» и предназначен для обучающихся по специальности среднего профессионального образования (далее СПО) 23.02.01. Организация перевозок и управление на транспорте (по видам) (базовая подготовка), входящей в состав укрупнённой группы специальностей: 23.00.00 Техника и технологии наземного транспорта, при подготовке специалистов среднего звена.

**Организация-разработчик:**

Санкт-Петербургское государственное бюджетное профессиональное образовательное учреждение «Автомеханический колледж»

**Разработчики:**

Ульдинова Анжела Петровна, преподаватель математики СПб ГБПОУ «Автомеханический колледж».

Сероносова Юлия Александровна, преподаватель СПб ГБПОУ «Автомеханический колледж»

РАССМОТРЕНО И РЕКОМЕНДОВАНО К УТВЕРЖДЕНИЮ на заседании Методической комиссии естественно-математического цикла СПб ГБПОУ «Автомеханический колледж»

## Содержание

1. Пояснительная записка.....	4
2. Перечень практических работ.....	6
3. Подготовка и порядок проведения практических работ.....	7
4. Информационное обеспечение обучения.....	7
5. Практические работы.....	8
Практическая работа № 1.....	8
Практическая работа № 2.....	12
Практическая работа № 3.....	14
Практическая работа № 4.....	19
Практическая работа № 5.....	24
Практическая работа № 6.....	29
Практическая работа № 7.....	35
Практическая работа № 8.....	40
Практическая работа № 9.....	44
Практическая работа № 10.....	47
Практическая работа № 11.....	55
Практическая работа № 12.....	58
Практическая работа № 13.....	64
Практическая работа № 14.....	64
Практическая работа № 15.....	64
Практическая работа № 16.....	77
Практическая работа № 17.....	84
Практическая работа № 18.....	87



# 1. Пояснительная записка

Настоящие методические рекомендации предназначены для обучающихся в качестве практического пособия при выполнении практических работ по программе учебной дисциплины «ЕН.01 Математика», разработанной для специальности СПО 23.02.01. Организация перевозок и управление на транспорте (по видам) (базовая подготовка), входящей в состав укрупнённой группы специальностей: 23.00.00 Техника и технологии наземного транспорта, при подготовке специалистов среднего звена.

Цель данных методических указаний:

- оказание помощи студентам в выполнении практических работ по дисциплине «ЕН.01 Математика».
- способствовать освоению общих и профессиональных компетенций:

ОК 1. Понимать сущность и социальную значимость своей будущей профессии, проявлять к ней устойчивый интерес.

ОК 2. Организовывать собственную деятельность, выбирать типовые методы и способы выполнения профессиональных задач, оценивать их эффективность и качество.

ОК 3. Принимать решения в стандартных и нестандартных ситуациях и нести за них ответственность.

ОК 4. Осуществлять поиск и использование информации, необходимой для эффективного выполнения профессиональных задач, профессионального и личностного развития.

ОК 5. Использовать информационно-коммуникационные технологии в профессиональной деятельности.

ОК 6. Работать в коллективе и команде, эффективно общаться с коллегами, руководством, потребителями.

ОК 7. Брать на себя ответственность за работу членов команды (подчиненных), результат выполнения заданий.

ОК 8. Самостоятельно определять задачи профессионального и личностного развития, заниматься самообразованием, осознанно планировать повышение квалификации.

ОК 9. Ориентироваться в условиях частой смены технологий в профессиональной деятельности.

ПК 1.3. Оформлять документы, регламентирующие организацию перевозочного процесса.

ПК 2.1. Организовывать работу персонала по планированию и организации перевозочного процесса.

ПК 3.1. Организовывать работу персонала по обработке перевозочных документов и осуществлению расчетов за услуги, предоставляемые транспортными организациями.

Практические занятия проводятся с целью систематизации и углубления знаний, полученных при изучении дисциплины «ЕН.01 Математика», практической отработки обучающимися навыков по математике, закрепления теоретических знаний.

В результате освоения учебной дисциплины обучающийся должен **уметь**:

- выполнять арифметические действия над числами, сочетая устные и письменные приемы; находить приближенные значения величин и погрешности вычислений (абсолютная и относительная); сравнивать числовые выражения;
- находить значения корня, степени, логарифма, тригонометрических выражений на основе определения, используя при необходимости инструментальные средства; пользоваться приближенной оценкой при практических расчетах;
- выполнять преобразования выражений, применяя формулы, связанные со свойствами степеней, логарифмов, тригонометрических функций;

- вычислять значение функции по заданному значению аргумента при различных способах задания функции;
- определять основные свойства числовых функций, иллюстрировать их на графиках;
- строить графики изученных функций, иллюстрировать по графику свойства элементарных функций;
- использовать понятие функции для описания и анализа зависимостей величин;
- находить производные элементарных функций;
- использовать производную для изучения свойств функций и построения графиков;
- применять производную для проведения приближенных вычислений, решать задачи прикладного характера на нахождение наибольшего и наименьшего значения; всех областях человеческой деятельности;
- вычислять в простейших случаях площади и объемы с использованием определенного интеграла;
- решать рациональные, показательные, логарифмические, тригонометрические уравнения, сводящиеся к линейным и квадратным, а также аналогичные неравенства и системы;
- использовать графический метод решения уравнений и неравенств;
- изображать на координатной плоскости решения уравнений, неравенств и систем с двумя неизвестными;
- составлять и решать уравнения и неравенства, связывающие неизвестные величины в текстовых (в том числе прикладных) задачах.
- решать простейшие комбинаторные задачи методом перебора, а также с использованием известных формул;
- вычислять в простейших случаях вероятности событий на основе подсчета числа исходов;
- распознавать на чертежах и моделях пространственные формы; соотносить трехмерные объекты с их описаниями, изображениями;
- описывать взаимное расположение прямых и плоскостей в пространстве, аргументировать свои суждения об этом расположении;
- анализировать в простейших случаях взаимное расположение объектов в пространстве;
- изображать основные многогранники и круглые тела; выполнять чертежи по условиям задач;
- строить простейшие сечения куба, призмы, пирамиды.
- решать планиметрические и простейшие стереометрические задачи на нахождение геометрических величин (длин, углов, площадей, объемов);
- использовать при решении стереометрических задач планиметрические факты и методы;
- проводить доказательные рассуждения в ходе решения задач.

В результате освоения учебной дисциплины обучающийся должен **знать:**

- значение математической науки для решения задач, возникающих в теории и практике; широту и в то же время ограниченность применения математических методов к анализу и исследованию процессов и явлений в природе и обществе;
- значение практики и вопросов, возникающих в самой математике для формирования и развития математической науки; историю развития понятия числа, создания математического анализа, возникновения и развития геометрии;
- универсальный характер законов логики математических рассуждений, их применимость во всех областях человеческой деятельности;
- вероятностный характер различных процессов окружающего мира.

В результате освоения учебной дисциплины обучающийся должен владеть практическими навыками решения примеров и задач по математике.

**При оценке знаний обучающихся используется шкала оценки образовательных достижений:**

Процент результативности (правильных ответов)	Оценка уровня подготовки	
	Балл (отметка)	вербальный аналог
90 ÷ 100	5	отлично
80 ÷ 89	4	хорошо
60 ÷ 79	3	удовлетворительно
менее 60	2	неудовлетворительно

## 2. Перечень практических работ

Наименование разделов и тем	№	Тема практической работы	Кол-во часов
<b>Раздел 1. Основные понятия и методы математического анализа</b>			
Тема 1.1 Дифференциальное исчисление	1.	Вычисление производных высших порядков	2
	2.	Вычисление дифференциалов	2
	3.	Решение простейших дифференциальных уравнений первого порядка	2
Тема 1.2 Исследование функции при помощи производных	4.	Исследование функции при помощи производных	2
	5.	Исследование и построение графиков сложных функций	2
Тема 1.3 Интегральное исчисление	6.	Основные методы интегрирования	2
Тема 1.4 Вычисление площадей с помощью интегралов. Приложения определенного интеграла	7.	Решение прикладных задач (Приложения определенного интеграла)	2
<b>Раздел 2. Элементы линейной алгебры</b>			
Тема 2.1 Основные понятия и методы линейной алгебры	8.	Операции над матрицами и определителями	2
	9.	Решение задач на нахождение определителя, минора, обратной матрицы	2
Тема 2.2 Методы решения систем линейных алгебраических уравнений	10.	Решение систем линейных уравнений матричным методом	2
	11.	Решение систем линейных уравнений с тремя неизвестными методом Крамера	2
	12.	Решение систем линейных уравнений с тремя неизвестными методом Гаусса	2
<b>Раздел 3. Основы теории вероятностей и математической статистики</b>			
Тема 3.1 Основные понятия и методы теории вероятностей	13.	Решение задач на правило произведения и дерево вариантов, перестановки	2
	14.	Решение простейших комбинаторных задач	2
	15.	Решение простейших задач по теории вероятностей	2
Тема 3.2 Введение в математическую статистику	16.	Решение задач по теме «Математическая статистика»	2
<b>Раздел 4. Комплексные числа</b>			



Тема 4.1 Теория функций комплексной переменной	17.	Решение задач на сложение и вычитание комплексных чисел в алгебраической форме	2
	18.	Решение задач на умножение, деление комплексных чисел в показательной форме	2
<b>Итого</b>			<b>36</b>

### 3. Подготовка и порядок проведения практических работ

Подготовка к проведению практических работ включает подготовку преподавателя, обучающихся и кабинета математики.

Подготовка преподавателя состоит из анализа форм и методов проведения данной работы и подготовки заданий для обучающихся.

Подготовка обучающихся заключается в предварительном повторении теоретического материала и содержания предыдущих практических работ.

В подготовку кабинета математики входят проверка исправности компьютера, наличия доступа к сети интернет, наличия и корректной работы всех необходимых для выполнения работы программ.

До начала работы преподаватель проводит пояснение теоретических моментов практической работы.

По окончании практической работы преподаватель оценивает работу обучающихся в соответствии с критериями оценивания.

### 4. Информационное обеспечение обучения

Основные источники:

1. Богомолов Н.В. Математика. М.: Юрайт, 2019 г. ЭФУ

Дополнительные источники:

1. Кремер Н.Ш. Элементы линейной алгебры. М.: Юрайт, 2019 г. ЭФУ

**Для информационно-компьютерной поддержки учебного процесса используются следующие программные средства, реализуемые с помощью компьютера, и интернет-ресурсы:**

1. Вся элементарная математика: Средняя математическая интернет-школа <http://www.bymath.net>
2. Дидактические материалы по информатике и математике - [http://comp\\_science.narod.ru](http://comp_science.narod.ru)
3. Задачи по геометрии: информационно – поисковая система - <http://zadachi.mccme.ru>
4. Задачник для подготовки к олимпиадам по математике - <http://tasks.ceemat.ru>
5. Интерактивный справочник формул и сведения по алгебре, тригонометрии, геометрии, физике. <http://www.fxyz.ru/>
6. Интернет-библиотека физико-математической литературы <http://ilib.mccme.ru>
7. История математики. Биографии великих математиков - <http://mathsun.ru/>
8. Математика в афоризмах <http://matematiku.ru>

9. Математика в помощь школьнику и студенту (тесты по математике онлайн) <http://www.mathtest.ru>
10. Математический журнал "Квант" <http://kvant.mccme.ru>
11. Материалы для математических кружков, факультативов, спецкурсов - <http://www.mathematik.boom.ru>
12. Основные формулы по алгебре и геометрии: тождественные преобразования, прогрессии, производная, стереометрия и проч. - [allmatematika.ru](http://allmatematika.ru)
13. Планета "Математика" <http://math.child.ru>
14. Полезные ссылки на сайты математической и образовательной направленности: Учебные материалы, тесты - [http://www.exponenta.ru/educat/links/1\\_educ.asp#0](http://www.exponenta.ru/educat/links/1_educ.asp#0)
15. Портал Allmath.ru – вся математика в одном месте <http://www.allmath.ru>
16. Портал Math.ru: библиотека, олимпиады, задачи, научные школы, учительская, история математики <http://www.math.ru>
17. Прикладная математика: справочник <http://www.pm298.ru>

## 5. Практические работы

### Практическая работа № 1 Вычисление производных высших порядков

#### Цель работы:

Используя теоретический материал и образцы решения задач, решить примеры по теме «Вычисление производных и дифференциалов высших порядков».

#### Краткие теоретические сведения:

##### Правила дифференцирования

- 1)  $(u \pm v)' = u' \pm v'$ ;
- 2)  $(u \times v)' = u' \times v + v' \times u$ , в частности  $(cu)' = cu'$ ;
- 3)  $\left(\frac{u}{v}\right)' = \frac{u' \times v - v' \times u}{v^2}$ ;
- 4)  $y'(x) = y'(u) \times u'(x)$ , если  $y = f(u)$ ,  $u = \varphi(x)$ ;
- 5)  $y'(x) = \frac{1}{x'(y)}$ , если  $y = f(x)$  и  $x = \varphi(y)$ .

##### Формулы дифференцирования

1.  $(C)' = 0$
2.  $(u^\alpha)' = \alpha \times u^{\alpha-1}$ , в частности,  $(\sqrt{u})' = \frac{1}{2\sqrt{u}}$ ;
3.  $(a^u)' = a^u \ln a$ , в частности,  $(e^u)' = e^u$ ;
4.  $(\log_a u)' = \frac{1}{u \ln a}$ , в частности,  $(\ln u)' = \frac{1}{u}$ ;
5.  $(\sin u)' = \cos u$ ; 6.  $(\cos u)' = -\sin u$ ; 7.  $(\tan u)' = \frac{1}{\cos^2 u}$ ;
8.  $(\arcsin u)' = \frac{1}{\sqrt{1-u^2}}$ ; 9.  $(\arccos u)' = -\frac{1}{\sqrt{1-u^2}}$ ;
10.  $(\arctg u)' = \frac{1}{1+u^2}$ ;
11.  $(\operatorname{arccotg} u)' = -\frac{1}{1+u^2}$ ;

#### Примеры нахождения производной элементарных функций:

$$y = (x^3 + 3x^2 - 5) \times e^x;$$

$$1) y' = (3x^2 + 6x) \times e^x + (x^3 + 3x^2 - 5) \times e^x = (2x^4 + 6x^3 + 3x^2 - 4x) \times e^x$$

$$y = x \operatorname{arctg} x - \frac{1}{2} \ln x;$$

$$2) y' = (x)' \operatorname{arctg} x + x (\operatorname{arctg} x)' - \frac{1}{2} \times \frac{1}{x} =$$

$$= \operatorname{arctg} x + \frac{x}{1+x^2} - \frac{1}{2x}$$

$$3) y = \frac{(x^2 - 1)}{(x^2 + 1)};$$

$$y' = \frac{(x^2 - 1)'(x^2 + 1) - (x^2 - 1)(x^2 + 1)'}{(x^2 + 1)^2} = \frac{2x(x^2 + 1) - (x^2 + 1) \times 2x}{(x^2 + 1)^2} = \frac{4x}{(x^2 + 1)^2}.$$

4)  $y = x^5 - \cos x$ , найти  $y'(0)$   
 $y' = 5x^4 + \sin x$ ,  $y'(0) = 5 \times 0^4 + \sin 0 = 0 + 0 = 0$

### Производная сложной и обратной функций

**Определение.** Пусть  $y = f(u)$  и  $u = \varphi(x)$ , тогда  $y = f(\varphi(x))$  - сложная функция с промежуточным аргументом  $u$  и независимым аргументом  $x$ .

**Теорема.** Если функция  $u = \varphi(x)$  имеет производную  $u'(x)$  в точке  $x$ , а функция  $y = f(u)$  имеет производную  $y'(u)$  в соответствующей точке  $u = \varphi(x)$ , то сложная функция  $y = f(\varphi(x))$  имеет производную  $y'(x)$  в точке  $x$  которая находится по формуле  $y'(x) = y'(u) \times u'(x)$ .

### Правило нахождения производной сложной функции:

Для нахождения производной сложной функции надо производную данной функции по промежуточному аргументу умножить на производную промежуточного аргумента по независимому аргументу.

Это правило остается в силе, если промежуточных аргументов несколько.

**Пример.** Вычислить производную сложной функции:

1)  $y = \ln(e^{4x} + \sqrt[3]{e^{2x} + 1})$ .

*Решение:*

$$y = \ln(e^{4x} + \sqrt[3]{e^{2x} + 1}) = \left| (\ln u)' = \frac{1}{u} (u)' \right| = \frac{1}{(e^{4x} + \sqrt[3]{e^{2x} + 1})} (e^{4x} + \sqrt[3]{e^{2x} + 1})' =$$

$$= \left| (u+v)' = u'+v'; (e^{kx})' = k e^x; (\sqrt[n]{u^m})' = (u^{\frac{n}{m}})' = \frac{n}{m} u^{\frac{n}{m}-1} u' \right| =$$

$$= \frac{4e^{4x} + \frac{4e^{4x}}{3} (e^{4x} + 1)^{\frac{2}{3}}}{(e^{4x} + \sqrt[3]{e^{2x} + 1})}$$

2)  $y = x \operatorname{arctg}(2x+1) - \frac{1}{2} \ln(1+x^2)$ ;

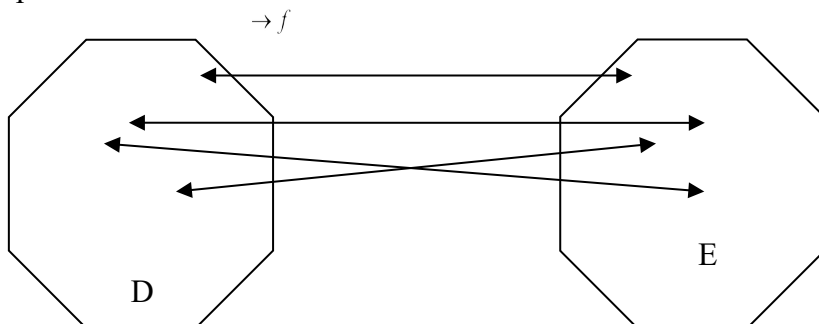
*Решение:*

$$y' = (x)' \operatorname{arctg} x + x (\operatorname{arctg}(2x+1))' - \frac{1}{2} \times \frac{1}{1+x^2} (1+x^2)' =$$

$$= 1 \times \operatorname{arctg} x + \frac{x}{1+(2x+1)^2} \times (2x+1)' - \frac{2x}{2(1+x^2)} = \operatorname{arctg} x + \frac{x}{2x^2+2x+1} - \frac{x}{1+x^2}$$

### Обратная функция

**Определение.** Пусть задана функция  $y = f(x)$  с областью определения  $D$  и множеством значений  $E$ . Если каждому значению  $y \in E$  соответствует единственное значение  $x \in D$ , то определена функция  $x = \varphi(y)$  с областью определения  $E$  и множеством значений  $D$  (рис1). Такая функция  $x = \varphi(y)$  называется обратной к функции  $y = f(x)$  и записывается в следующем виде:  $x = \varphi(y) = f^{-1}(y)$ . Про функции  $x = \varphi(y)$  и  $y = f(x)$  говорят, что они являются взаимно обратными.



**Примеры:**

1)  $y = \frac{3}{x}$  и  $x = \frac{3}{y}$

2)  $y = x + 1$  и  $x = y - 1$

3)  $y = 2x - 3$  и  $x = \frac{y + 3}{2}$

(Для того, чтобы для функции  $y = f(x)$  найти обратную функцию, надо переменную  $x$  выразить через переменную  $y$ ).

**Теорема.** Если функция  $y = f(x)$  строго монотонна на интервале  $(a; b)$  и имеет не равную нулю производную  $f'(x)$  в производной точке этого интервала, то обратная ей функция  $x = \varphi(y)$  также имеет производную  $\varphi'(y)$  в соответствующей точке, определяемую равенством  $\varphi'(y) = \frac{1}{f'(x)}$ .

**Пример: 1.** Пользуясь правилом дифференцирования обратной функции, найти производную функции  $y = \sqrt[3]{x-1}$ .

Решение: Обратная функция  $x = y^3 + 1$  имеет производную  $x'_y = 3y^2$ . Следовательно,

$$y'_x = \frac{1}{x'_y} = \frac{1}{3y^2} = \frac{1}{3 \times \sqrt[3]{(x-1)^2}}$$

**Порядок проведения работы:**

Используя теоретические сведения, выполнить предложенное преподавателем задание, соответствующим образом оформить работу.

**Перечень заданий:****Вариант 1**

Найдите производную функции:

1)  $y = \frac{7}{x} + 3\sqrt{x} - \operatorname{tg} 2x - 3^x$

2)  $y = \cos\left(x + \frac{2\pi}{3}\right) - \operatorname{tg}\left(x - \frac{\pi}{4}\right)$

3)  $y = (3x^5 + 8x^3 + 7x^2 - \sqrt{3})^5$

4)  $y = \sqrt{2-5x} + (3x-5)^6$

5)  $y = \frac{(3x-5)^4}{(2x-4)^3}$

**Вариант 2**

Найдите производную функции:

1)  $y = \frac{8}{x} - 2\sqrt{x} + \cos 3x - e^{2x}$

2)  $y = \sin\left(x - \frac{2\pi}{3}\right) - \operatorname{ctg}\left(x + \frac{5\pi}{6}\right)$

3)  $y = \left(4x^6 - 7x^2 + 9x + \frac{\pi}{4}\right)^4$

4)  $y = (9x-1)^5 + \sqrt{5-x^2}$

5)  $y = \frac{(5-2x)^3}{(3x+7)^4}$

**Вариант 3**

Найдите производную функции:

1)  $y = \frac{4}{x} + 5\sqrt{x} + \operatorname{ctg} 2x + 5^x$

2)  $y = \sin\left(x - \frac{\pi}{4}\right) - \operatorname{tg}\left(x + \frac{\pi}{6}\right)$

3)  $y = \left(4x^3 - 9x^2 + 3x - \frac{1}{3}\right)^4$

4)  $y = (2x - 9)^{10} + \sqrt{3x - 1}$

5)  $y = \frac{(8 - 5x)^4}{(2x - 4)^3}$

#### Вариант 4

Найдите производную функции:

1)  $y = \sin 3x - \frac{1}{x} + 6\sqrt{x} - e^{4x}$

2)  $y = \cos\left(x - \frac{\pi}{4}\right) - \operatorname{tg}\left(x + \frac{2\pi}{3}\right)$

3)  $y = (8x^6 - 25x^2 - 8x + \pi)^5$

4)  $y = (3 - 8x)^5 + \sqrt{5 - 2x}$

5)  $y = \frac{(4 - 8x)^3}{(6 - 5x)^4}$

#### Вариант 5

Найдите производную функции:

1)  $y = -\frac{15}{x} + 2\sqrt{x} - \operatorname{ctg} 3x + 5^x$

2)  $y = \operatorname{tg}\left(x + \frac{\pi}{4}\right) - \sin\left(x - \frac{\pi}{3}\right)$

3)  $y = (-2x^7 + 4x^5 - \sqrt{3x})^4$

4)  $y = (8x - 7)^3 + \sqrt{9 - 3x}$

5)  $y = \frac{(4x - 9)^4}{(3 - 5x)^3}$

#### Вариант 6

Найдите производную функции:

1)  $y = -\frac{5}{x} - 7\sqrt{x} + \sin 2x - e^{3x}$

2)  $y = \operatorname{ctg}\left(x + \frac{\pi}{4}\right) - \cos\left(x - \frac{3\pi}{4}\right)$

3)  $y = \left(7x^5 - 2x^3 + 8x - \frac{\pi}{2}\right)^5$

4)  $y = (3 - 8x)^3 + \sqrt{4 - x^3}$

5)  $y = \frac{(4 - 5x)^3}{(4x + 7)^4}$

## Цель работы:

Используя теоретический материал и образцы решения задач, решить примеры по теме «Вычисление дифференциалов».

## Краткие теоретические сведения:

### Правила дифференцирования

- 1)  $(u \pm v)' = u' \pm v'$ ;
- 2)  $(u \times v)' = u' \times v + v' \times u$ , в частности  $(cu)' = cu'$ ;
- 3)  $\left(\frac{u}{v}\right)' = \frac{u' \times v - v' \times u}{v^2}$ ;
- 4)  $y'(x) = y'(u) \times u'(x)$ , если  $y = f(u), u = \varphi(x)$ ;
- 5)  $y'(x) = \frac{1}{x'(y)}$ , если  $y = f(x)$  и  $x = \varphi(y)$ .

### Формулы дифференцирования

1.  $(C)' = 0$
2.  $(u^\alpha)' = \alpha \times u^{\alpha-1}$ , в частности,  $(\sqrt{u})' = \frac{1}{2\sqrt{u}}$ ;
3.  $(a^u)' = a^u \ln a$ , в частности,  $(e^u)' = e^u$ ;
4.  $(\log_a u)' = \frac{1}{u \ln a}$ , в частности,  $(\ln u)' = \frac{1}{u}$ ;
5.  $(\sin u)' = \cos u$ ; 6.  $(\cos u)' = -\sin u$ ; 7.  $(\tan u)' = \frac{1}{\cos^2 u}$ ;
8.  $(\arcsin u)' = \frac{1}{\sqrt{1-u^2}}$ ; 9.  $(\arccos u)' = -\frac{1}{\sqrt{1-u^2}}$ ;
10.  $(\arctg u)' = \frac{1}{1+u^2}$ ;

### Дифференциал функции

**Определение.** Если функция  $y = f(x)$  дифференцируема в точке  $x$ , т.е. имеет в этой точке конечную производную  $f'(x)$ , то ее приращение  $\Delta y$  можно записать в виде

$$\Delta y = f'(x)\Delta x + \alpha(\Delta x) \times \Delta x, \text{ где } \lim_{\Delta x \rightarrow 0} \alpha(\Delta x) = 0.$$

Главная, линейная относительно  $\Delta x$  часть  $f'(x)\Delta x$  приращения функции называется дифференциалом функции и обозначается  $dy$ :

$$dy = f'(x) \times \Delta x. \quad (dy = f'(x)dx)$$

При достаточно малых  $\Delta x$  приращение функции приближенно равно ее дифференциалу, то есть  $\Delta y \approx dy$ .

### Примеры:

1. Найти дифференциал функции  $y = \cos x + 5x^2$ .

Решение:

Используя формулу,  $dy = f'(x)dx$  получаем  $dy = (-\sin x + 10x)dx$ .

2. Для функции  $y = x^3 - x^2 + 1$  найти приращение  $\Delta y$  при  $\Delta x = 0,01$  и  $x = -1$ .

Решение:

Используя формулу,  $dy = f'(x) \times \Delta x$  получаем  $dy = (x^3 - x^2 + 1)' \times \Delta x = (3x^2 - 2x) \times \Delta x$ .

Выполняя подстановку  $\Delta x = 0,01$  и  $x = -1$ , находим приращение  $\Delta y$ :

$$\Delta y = (3 \times (-1)^2 - 2 \times (-1)) \times 0,01 = 0,05 \quad \text{Ответ: } \Delta y = 0,05$$

### Порядок проведения работы:

Используя теоретические сведения, выполнить предложенное преподавателем задание, соответствующим образом оформить работу.

### Перечень заданий:

#### Вариант 1

Найдите дифференциал функции:

1.  $y = 3x^5 + 8x^3 + 7x^2 - \sqrt{3}$
2.  $y = -\frac{15}{x} + 2\sqrt{x} - \operatorname{ctg} 3x + 5^x$
3.  $y = (-2x^7 + 4x^5 - \sqrt{3x})^4$
4.  $y = (8x - 7)^3 + \sqrt{9 - 3x}$
5.  $y = \frac{(4x - 9)^4}{(3 - 5x)^3}$

#### Вариант 3

Найдите дифференциал функции:

1.  $y = 7x^5 - 2x^3 + 8x - \frac{\pi}{2}$
2.  $y = -\frac{5}{x} - 7\sqrt{x} + \sin x$
3.  $y = (3x^5 + 8x^3 + 7x^2 - \sqrt{3})^5$
4.  $y = \sqrt{2 - 5x} + (3x - 5)^6$
5.  $y = \frac{(3x - 5)^4}{(2x - 4)^3}$

#### Вариант 5

Найдите дифференциал функции:

1.  $y = 8x^6 - 25x^2 - 8x + \pi$
2.  $y = \frac{4}{x} + 5\sqrt{x} + \operatorname{ctg} 2x + 5^x$
3.  $y = \left(4x^3 - 9x^2 + 3x - \frac{1}{3}\right)^4$
4.  $y = (2x - 9)^{10} + \sqrt{3x - 1}$   
 $y = \frac{(8 - 5x)^4}{(2x - 4)^3}$

#### Вариант 2

Найдите дифференциал функции:

1.  $y = 4x^6 - 7x^2 + 9x + \frac{\pi}{4}$
2.  $y = -\frac{5}{x} - 7\sqrt{x} + \sin 2x - \ell^{3x}$
3.  $y = \left(7x^5 - 2x^3 + 8x - \frac{\pi}{2}\right)^5$
4.  $y = (3 - 8x)^3 + \sqrt{4 - x^3}$
5.  $y = \frac{(4 - 5x)^3}{(4x + 7)^4}$

#### Вариант 4

Найдите дифференциал функции:

1.  $y = -2x^7 + 4x^5 - \sqrt{3}x$
2.  $y = -\frac{15}{x} + 2\sqrt{x} - \operatorname{ctg} x$
3.  $y = \left(4x^6 - 7x^2 + 9x + \frac{\pi}{4}\right)^4$
4.  $y = (9x - 1)^5 + \sqrt{5 - x^2}$
5.  $y = \frac{(5 - 2x)^3}{(3x + 7)^4}$

#### Вариант 6

Найдите дифференциал функции:

1.  $y = 4x^3 - 9x^2 + 3x - \frac{1}{3}$
2.  $y = \sin 3x - \frac{1}{x} + 6\sqrt{x} - \ell^{4x}$
3.  $y = (8x^6 - 25x^2 - 8x + \pi)^5$
4.  $y = (3 - 8x)^5 + \sqrt{5 - 2x}$   
 $y = \frac{(4 - 8x)^3}{(6 - 5x)^4}$

## Практическая работа № 3

### Решение простейших дифференциальных уравнений первого порядка

**Цель:** Проверить на практике знание понятия дифференциального уравнения, виды дифференциальных уравнений, умение решать дифференциальные уравнения I порядка, находить общее и частное решение.

**Краткие теоретические сведения:**



### 1. Дифференциальное уравнение первого порядка, содержит:

- 1) независимую переменную  $x$ ;
- 2) зависимую переменную  $y$  (функцию);
- 3) первую производную функции:  $y'$ .

Решить дифференциальное уравнение – это значит, найти множество функций  $y = f(x) + C$ , которые удовлетворяют данному уравнению. Такое множество функций называется общим решением дифференциального уравнения.

#### Пример 1

Решить дифференциальное уравнение  $xy' = y$

$$y' = \frac{dy}{dx}$$

$$x \cdot \frac{dy}{dx} = y$$

В рассматриваемом примере переменные легко разделяются перекидыванием множителей по правилу пропорции:

$$\frac{dy}{y} = \frac{dx}{x}$$

Переменные разделены. В левой части – только «игреки», в правой части – только «иксы».

Следующий этап – интегрирование дифференциального уравнения. Интегрируем обе части:

$$\int \frac{dy}{y} = \int \frac{dx}{x}$$

$$\ln |y| = \ln |x| + C$$

Решение дифференциального уравнения в неявном виде называется общим интегралом дифференциального уравнения. То есть,  $\ln |y| = \ln |x| + C$  – это общий интеграл.

Вместо записи  $\ln |y| = \ln |x| + C$  обычно пишут  $\ln |y| = \ln |x| + \ln |C|$ .

В данном случае:

$$\ln |y| = \ln |Cx|$$

$$y = Cx$$

Функция представлена в явном виде. Это и есть общее решение.

Множество функций  $y = Cx$ , где  $C = const$  является общим решением дифференциального уравнения  $xy' = y$ .

Придавая константе  $C$  различные значения, можно получить бесконечно много частных решений дифференциального уравнения.

#### Пример 2

Найти частное решение дифференциального уравнения  $y' = -2y$ , удовлетворяющее начальному условию  $y(0) = 2$

По условию требуется найти **частное решение** ДУ, удовлетворяющее начальному условию.

Такая постановка вопроса также называется *задачей Коши*.

Сначала находим общее решение.

$$\frac{dy}{dx} = -2y$$

$$\frac{dy}{y} = -2dx$$

Интегрируем уравнение:

$$\int \frac{dy}{y} = -2 \int dx$$

$$\ln |y| = -2x + C^*$$

$$y = e^{-2x+C^*}$$

$$y = e^{C^*} \cdot e^{-2x}$$

Итак, общее решение:  $y = Ce^{-2x}$ , где  $C = const$ . На завершающем этапе нужно найти частное решение, удовлетворяющее заданному начальному условию  $y(0) = 2$ .

Необходимо подобрать **такое** значение константы  $C$ , чтобы выполнялось заданное начальное условие  $y(0) = 2$ .

В общее решение вместо «икса» подставляем ноль, а вместо «играка» двойку:

$$y(0) = Ce^{-2 \cdot 0} = Ce^0 = C = 2$$

В общее решение  $y = Ce^{-2x}$  подставляем найденное значение константы  $C = 2$ :

$$y = 2e^{-2x} \text{ — это и есть нужное нам частное решение.}$$

### Пример 3

Решить дифференциальное уравнение  $y' + (2y + 1)ctgx = 0$

**Решение:** Переписываем производную в нужном нам виде:

$$\frac{dy}{dx} + (2y + 1)ctgx = 0$$

Переносим второе слагаемое в правую часть со сменой знака:

$$\frac{dy}{dx} = -(2y + 1)ctgx$$

$$\frac{dy}{2y + 1} = -ctgx dx$$

Переменные разделены, интегрируем обе части:

$$\int \frac{dy}{2y + 1} = - \int ctgx dx$$

$$\int \frac{dy}{2y + 1} = - \int \frac{\cos x dx}{\sin x}$$

$$\frac{1}{2} \int \frac{d(2y + 1)}{2y + 1} = - \int \frac{d(\sin x)}{\sin x}$$

$$\frac{1}{2} \ln |2y + 1| = -\ln |\sin x| + \ln |C|$$

Решение распишу очень подробно:

$$\ln |2y + 1|^{\frac{1}{2}} = \ln |\sin x|^{-1} + \ln |C|$$

$$\ln \sqrt{2y+1} = \ln \frac{1}{|\sin x|} + \ln |C|$$

$$\ln \sqrt{2y+1} = \ln \left| \frac{C}{\sin x} \right|$$

$$\sqrt{2y+1} = \frac{C}{\sin x}$$

**Ответ:** общий интеграл:  $\sqrt{2y+1} \cdot \sin x = C$ , где  $C = const$

**Примечание:** общий интеграл любого уравнения можно записать не единственным способом. Таким образом, если у вас не совпал результат с заранее известным ответом, то это еще не значит, что вы неправильно решили уравнение.

#### Пример 4

Найти частное решение дифференциального уравнения  $e^{y-x^2} dy - 2x dx = 0$ , удовлетворяющее начальному условию  $y(0) = \ln 2$ . Выполнить проверку.

**Решение:** Сначала найдем общее решение. Данное уравнение уже содержит готовые дифференциалы  $dy$  и  $dx$ , а значит, решение упрощается.

Разделяем переменные:

$$e^y \cdot e^{-x^2} dy - 2x dx = 0$$

$$e^y \cdot e^{-x^2} dy = 2x dx$$

$$e^y dy = \frac{2x dx}{e^{-x^2}}$$

$$e^y dy = 2x e^{x^2} dx$$

Интегрируем уравнение:

$$\int e^y dy = 2 \int x e^{x^2} dx$$

$$\int e^y dy = \int e^{x^2} d(x^2)$$

$$e^y = e^{x^2} + C$$

$$\ln e^y = \ln(e^{x^2} + C)$$

$$y = \ln(e^{x^2} + C)$$

Общее решение:

$$y = \ln(e^{x^2} + C), \text{ где } C = const$$

Найдем частное решение, соответствующее заданному начальному условию  $y(0) = \ln 2$

$$\ln 2 = \ln(e^0 + C)$$

$$\ln 2 = \ln(1 + C) \Rightarrow C = 1$$

$$y(0) = \ln(e^0 + C) = \ln(1 + C) = \ln 2 \Rightarrow C = 1$$

Подставляем найденное значение константы  $C = 1$  в общее решение.

**Ответ:** частное решение:  $y = \ln(e^{x^2} + 1)$

#### Порядок проведения работы:

Используя теоретические сведения, выполнить предложенное преподавателем задание, соответствующим образом оформить работу.

## Перечень заданий:

### Вариант 1

1. Найти общее решение дифференциального уравнения с разделяющимися переменными.

$$xy' - y = 0$$

2. Найти частное решение дифференциального уравнения с разделяющимися переменными.

$$tg x * y' = 1 + y, \text{ если}$$

$$x = \frac{\pi}{6}; y = -\frac{1}{2}$$

3. Найти решение однородного дифференциального уравнения первого порядка.

$$yy' = 2y - x$$

### Вариант 2

1. Найти общее решение дифференциального уравнения с разделяющимися переменными.

$$xy' + y = 0$$

2. Найти частное решение дифференциального уравнения с разделяющимися переменными.

$$(1 - x^2) \frac{dx}{dy} + xy = 0, \text{ если } x = 0, y = 4$$

3. Найти решение однородного дифференциального уравнения первого порядка.

$$x^2 + y^2 - 2xy * y' = 0$$

### Вариант 3

1. Найти общее решение дифференциального уравнения с разделяющимися переменными.

$$yy' + x = 0$$

2. Найти частное решение дифференциального уравнения с разделяющимися переменными.

$$dy + y dx = 0, \text{ если } x = 0, y = 1$$

3. Найти решение однородного дифференциального уравнения первого порядка.

$$x^2 y' = y^2 + xy$$

### Вариант 4

1. Найти общее решение дифференциального уравнения с разделяющимися переменными.

$$x^2 y' + y = 0$$

2. Найти частное решение дифференциального уравнения с разделяющимися переменными.

$$\frac{2x - 1}{y + 1} = \frac{dx}{dy}, \text{ если } x = 5; y = 0$$

3. Найти решение однородного дифференциального уравнения первого порядка.

$$x^2 y^2 y' + xy^3 = 1$$

### Вариант 5

1. Найти общее решение дифференциального уравнения с разделяющимися переменными.

$$y' = y$$

2. Найти частное решение дифференциального уравнения с разделяющимися переменными.

$$(1 + y)dx - (1 - x)dy = 0, \text{ если } x = 0, y = 1$$

3. Найти решение однородного дифференциального уравнения первого порядка.

$$xy^2 dy = (x^3 + y^3) dx$$

#### Вариант 6

1. Найти общее решение дифференциального уравнения с разделяющимися переменными.

$$x^2 y' + y = 0$$

2. Найти частное решение дифференциального уравнения с разделяющимися переменными.

$$2y' = y, \text{ если } x = 0; y = 1$$

3. Найти решение однородного дифференциального уравнения первого порядка.

$$(x^2 - 2y^2) dx + 2xy dy = 0$$

### Практическая работа № 4

#### Исследование функции при помощи производных

##### Цель работы:

Используя теоретический материал и образцы решения задач, решить примеры по теме «Исследование функции при помощи производных. Исследование и построение графиков сложных функций».

##### Краткие теоретические сведения:

#### Исследование функции при помощи производных Некоторые теоремы о дифференцируемых функциях

**Теорема Ролля.** Если функция  $y = f(x)$  непрерывна на отрезке  $[a; b]$ , дифференцируема на интервале  $(a; b)$  и на концах отрезка принимает одинаковые значения  $f(a) = f(b)$ , то найдется хотя бы одна точка  $c \in (a; b)$ , в которой производная  $f'(x)$  обращается в нуль, т. е.  $f'(c) = 0$ .

**Теорема Коши.** Если функции  $y = f(x)$  и  $y = \varphi(x)$  непрерывны на отрезке  $[a; b]$ , дифференцируемы на интервале  $(a; b)$ , причем  $\varphi'(x) \neq 0$  для  $x \in (a; b)$  то найдется хотя бы одна точка  $c \in (a; b)$  такая, что выполняется равенство  $\frac{f(b) - f(a)}{\varphi(b) - \varphi(a)} = \frac{f'(c)}{\varphi'(c)}$ .

**Теорема Лагранжа.** Если функция  $y = f(x)$  непрерывна на отрезке  $[a; b]$ , дифференцируема на интервале  $(a; b)$  и на концах отрезка принимает одинаковые значения  $f(a) = f(b)$ , то найдется хотя бы одна точка  $c \in (a; b)$  такая, что выполняется равенство  $f(b) - f(a) = f'(c)(b - a)$ .

**Следствие 1** Если производная некоторой функции на промежутке равна нулю, то функция постоянна на этом промежутке.

**Следствие 2** Если две функции имеют равные производные на некотором промежутке, то они отличаются друг от друга на постоянное слагаемое.

#### Возрастание и убывание функций

**Теорема 1.** (необходимые условия). Если дифференцируемая на интервале  $(a; b)$  функция  $y = f(x)$  возрастает (убывает), то  $f'(x) \geq 0$  ( $f'(x) \leq 0$ ) для любого  $x \in (a; b)$ .

**Теорема 2.** (достаточные условия). Если функция  $y = f(x)$  дифференцируема на интервале  $(a; b)$  и  $f'(x) > 0$  ( $f'(x) < 0$ ) для любого  $x \in (a; b)$ , то эта функция возрастает (убывает) на интервале  $(a; b)$ .

Теоремы 1 и 2 позволяют довольно просто исследовать функцию на монотонность (функция, убывающая или возрастающая, называется монотонной).

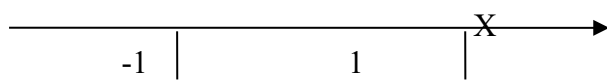
**Пример.** Исследовать функцию  $f(x) = x^3 - 3x - 4$  на монотонность.

Решение:

$$x \in R = (-\infty; +\infty)$$

$$f'(x) = 3x^2 - 3 = 3(x-1) \times (x+1)$$

$$\begin{array}{ccc} + & & - & & + \end{array}$$



$$f'(x) \geq 0 \text{ при } x \in (-\infty; -1] \cup [1; +\infty)$$

$$f'(x) \leq 0 \text{ при } x \in [-1; 1]$$

Ответ: данная функция возрастает при  $x \in (-\infty; -1] \cup [1; +\infty)$  и убывает  $x \in [-1; 1]$

### Максимум и минимум функций

**Теорема (необходимое условие).** Если дифференцируемая функция  $y = f(x)$  имеет экстремум в точке  $x_0$ , то ее производная в этой точке равна нулю:  $f'(x) = 0$ .

**Теорема (достаточное условие экстремума).** Если непрерывная функция  $y = f(x)$  дифференцируема в некоторой  $\delta$ -окрестности критической точки  $x_0$  и при переходе через нее (слева на право) производная  $f'(x)$  меняет знак с плюса на минус, то  $x_0$  есть точка максимума, с минуса на плюс, то  $x_0$  - точка минимума.

Удобно использовать другой достаточный признак существования экстремума основанный на определении знака второй производной.

**Теорема.** Если в точке  $x_0$  первая производная функции  $y = f(x)$  равна нулю ( $f'(x) = 0$ ), а вторая производная в точке  $x_0$  существует и отличная от нуля ( $f''(x) \neq 0$ ), то при  $f''(x_0) < 0$  в точке  $x_0$  функция имеет максимум и минимум - при  $f''(x_0) > 0$ .

### Выпуклость графика функции. Точки перегиба

Точка графика непрерывной функции  $y = f(x)$ , отделяющая его части разной выпуклости, называется точкой перегиба.

**Теорема.** Если функция  $y = f(x)$  во всех точках интервала  $(a; b)$  имеет отрицательную вторую производную, т.е.  $f''(x) < 0$ , то график функции в этом интервале выпуклый вверх.

Если же  $f''(x) > 0$  для любого  $x \in (a; b)$  - график выпуклый вниз.

**Теорема (достаточное условие существования точек перегиба).** Если вторая производная  $f''(x)$  при переходе через точку  $x_0$  в которой она равна нулю или не существует, меняет знак, то точка графика с абсциссой  $x_0$  есть точка перегиба.

### Асимптоты графика функции

Асимптотой кривой называется прямая, расстояние до которой от точки, лежащей на кривой, стремится к нулю при неограниченном удалении от начала координат этой точки по кривой.

Асимптоты бывают вертикальными, наклонными и горизонтальными.

Прямая  $x=a$  является вертикальной асимптотой графика функции  $y = f(x)$ , если

$$\lim_{x \rightarrow a} f(x) = \infty, \text{ или } \lim_{x \rightarrow a-0} f(x) = \infty, \text{ или } \lim_{x \rightarrow a+0} f(x) = \infty.$$

Если существует наклонная асимптота  $y = Rx + b$ , то  $R$  и  $b$  находится по формуле:

$$R = \lim_{x \rightarrow \infty} \frac{y}{x}, \quad b = \lim_{x \rightarrow \infty} (y - Rx).$$

Если  $R=0$ , то  $y=b$  - уравнение горизонтальной асимптоты.

## Общая схема исследования функции и построения графика функции

Исследование функции целесообразно вести в определенной последовательности.

1. Найти область определения функции.
2. Найти (если это можно) точки пересечения графика с осями координат.
3. Найти интервалы знакопостоянства функции (промежутки, на которых  $f(x) > 0$  или  $f(x) < 0$ ).
4. Выяснить, является ли функция четной, нечетной или общего вида.
5. Найти асимптоты графика функции.
6. Найти интервалы монотонности функции.
7. Найти экстремумы функции.
8. Найти интервалы выпуклости и точки перегиба графика функции.

**Пример.** Исследовать функцию  $y = \frac{x}{1-x^2}$  и построить ее график.

1.  $x \in (-\infty; -1), (-1; 1), (1; +\infty)$

2.  $x = 0, y(0) = 0$

Точка  $(0; 0)$  - точка пересечения графика с осями ОХ и ОУ.

3. Функция знакоположительна ( $y > 0$ ) в интервалах  $(-\infty; -1)$  и  $(0; 1)$ , знакоотрицательна - в  $(-1; 0)$  и  $(1; +\infty)$

4. Функция  $y = \frac{x}{1-x^2}$  является нечетной т.к.  $y(-x) = \frac{-x}{1-(-x)^2} = -\frac{x}{1-x^2} = -y(x)$ . Следовательно, график ее симметричен относительно начала координат. Для построения графика достаточно исследовать ее при  $x \geq 0$ .

5. Прямые  $x = 1$  и  $x = -1$  являются ее вертикальными асимптотами.

Выясним наличие наклонной асимптоты.

$$R = \lim_{x \rightarrow \infty} \frac{\frac{x}{1-x^2}}{x} = \lim_{x \rightarrow \infty} \frac{1}{1-x^2} = 0$$

$$b = \lim_{x \rightarrow \infty} \left( \frac{x}{1-x^2} - 0 \times x \right) = \lim_{x \rightarrow \infty} \frac{x}{1-x^2} = 0$$

Следовательно, есть горизонтальная асимптота ее уравнение  $y=0$ . Наклонных асимптот нет. Прямая  $y=0$  является асимптотой и при  $x \rightarrow +\infty$ , и при  $x \rightarrow -\infty$ .

6. 
$$y' = \left( \frac{x}{1-x^2} \right)' = \frac{x^2 + 1}{(1-x^2)^2}.$$

Так как  $y' > 0$  в области определения, то функции является возрастающей на каждом интервале области определения.

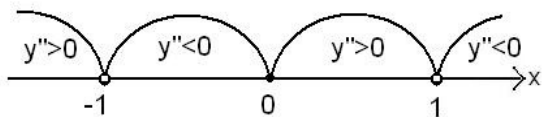
7. Т.к.  $y' = \frac{x^2 + 1}{(1-x^2)^2}$ , то критическими точками является точки

$x_1 = -1$  и  $x_2 = 1$ .

Данные точки не принадлежат области определения функции, значит, функция экстремумов не имеет.

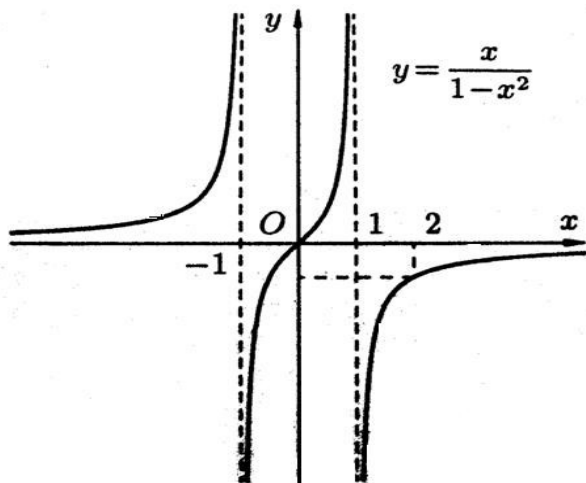
8. Найдем  $y''$

$$y'' = \left( \frac{x^2 + 1}{(1-x^2)^2} \right)' = \frac{2x(x^2 + 3)}{(1-x^2)^3}$$



Точка  $(0;0)$  – точка перегиба графика функции.

График выпуклый вверх на интервалах  $(-1;0)$  и  $(1;+\infty)$ ; выпуклый вниз на интервалах  $(-\infty;-1)$  и  $(0;1)$



### Порядок проведения работы:

Используя теоретические сведения, выполнить предложенное преподавателем задание, соответствующим образом оформить работу.

### Перечень заданий:

#### Задание 1. Исследовать функцию на монотонность и экстремум:

Вариант №1

1.  $y = x^3 - 3x^2 + 4$

2.  $y =$

Вариант №3

1.  $y = -x^3 + 3x^2 - 2$

2.  $y = \frac{x^2}{x^2 - 1}$

Вариант №5

1.  $y = x^3 - 12x + 6$

2.  $y =$

Вариант №2

1.  $y =$

2.  $y = \frac{x}{x^2 - 1}$

Вариант №4

1.  $y = -x^3 + 3x^2 - 2$

2.  $y = \frac{x^2}{x^2 - 1}$

Вариант №6

1.  $y = x^3 - 12x^2 - 9x + 1$

2.  $y =$



Вариант №7

1.  $y = x^3 - 6x^2 + 9x - 3$
2.  $y =$

Вариант №8

1.  $y = x^3 - 12x^2 - 9x + 1$
2.  $y = \frac{x^2}{x^2 + 1}$

Вариант №9

1.  $y = \frac{x^3 + 9x^2 + 24x + 12}{x^2}$
2.  $y = 6x^{\square} + 18$

Вариант №10

1.  $y = \frac{1}{3}x^3 + \frac{1}{2}x^2 - 2x - y =$   
 $\frac{x^2}{x - 2}$

**Задание 2.** Исследовать функцию и построить её график:

Вариант №1

3.  $y = x^3 - 3x^2 + 4$

Вариант №2

3.  $y = \frac{x}{x^2 - 1}$
4.  $y = \frac{x}{x^2 - 1}$

4.  $y =$

Вариант №3

3.  $y = \frac{-x^3 + 3x^2 - 2}{x^2}$
4.  $y = \frac{x^2 - 1}{x^2 - 1}$

Вариант №4

3.  $y = \frac{-x^3 + 3x^2 - 2}{x^2}$
4.  $y = \frac{x^2 - 1}{x^2 - 1}$

Вариант №5

3.  $y = x^3 - 12x + 6$
4.  $y =$

Вариант №6

3.  $y = x^3 - 12x^2 - 9x + 1$

Вариант №7

3.  $y = x^3 - 6x^2 + 9x - 3$
4.  $y =$

Вариант №8

4.  $y =$
3.  $y = x^3 - 12x^2 - 9x + 1$
4.  $y = \frac{x^2}{x^2 + 1}$

Вариант №9

3.  $y = \frac{x^3 + 9x^2 + 24x + 12}{x^2}$
4.  $y = 6x^{\square} + 18$

Вариант №10

2.  $y = \frac{1}{3}x^3 + \frac{1}{2}x^2 - 2x -$   
 $\frac{x^2}{x - 2}$
3.  $y = \frac{x^2}{x - 2}$
4.  $y =$

Вариант №11

Вариант №12

- 4)  $y = -x^3 + 3x^2 + 9x -$

$$1. y = \frac{1}{3}x^3 - x^2 - 3x + \frac{1}{3}$$

$$2. y = \frac{x^2}{x^2 - 3}$$

$$5) y = \frac{x^2 - 1}{3x + 5}$$

## Практическая работа № 5

### Исследование и построение графиков сложных функций

#### Цель работы:

Используя теоретический материал и образцы решения задач, решить примеры по теме «Исследование функции при помощи производных. Исследование и построение графиков сложных функций».

#### Краткие теоретические сведения:

##### Исследование функции при помощи производных Некоторые теоремы о дифференцируемых функциях

**Теорема Ролля.** Если функция  $y = f(x)$  непрерывна на отрезке  $[a; b]$ , дифференцируема на интервале  $(a; b)$  и на концах отрезка принимает одинаковые значения  $f(a) = f(b)$ , то найдется хотя бы одна точка  $c \in (a; b)$ , в которой производная  $f'(x)$  обращается в нуль, т. е.  $f'(c) = 0$ .

**Теорема Коши.** Если функции  $y = f(x)$  и  $y = \varphi(x)$  непрерывны на отрезке  $[a; b]$ , дифференцируемы на интервале  $(a; b)$ , причем  $\varphi'(x) \neq 0$  для  $x \in (a; b)$  то найдется хотя бы одна точка  $c \in (a; b)$  такая, что выполняется равенство  $\frac{f(b) - f(a)}{\varphi(b) - \varphi(a)} = \frac{f'(c)}{\varphi'(c)}$ .

**Теорема Лагранжа.** Если функция  $y = f(x)$  непрерывна на отрезке  $[a; b]$ , дифференцируема на интервале  $(a; b)$  и на концах отрезка принимает одинаковые значения  $f(a) = f(b)$ , то найдется хотя бы одна точка  $c \in (a; b)$  такая, что выполняется равенство  $f(b) - f(a) = f'(c)(b - a)$ .

**Следствие 1** Если производная некоторой функции на промежутке равна нулю, то функция постоянна на этом промежутке.

**Следствие 2** Если две функции имеют равные производные на некотором промежутке, то они отличаются друг от друга на постоянное слагаемое.

##### Возрастание и убывание функций

**Теорема 1.** (необходимые условия). Если дифференцируемая на интервале  $(a; b)$  функция  $y = f(x)$  возрастает (убывает), то  $f'(x) \geq 0$  ( $f'(x) \leq 0$ ) для любого  $x \in (a; b)$ .

**Теорема 2.** (достаточные условия). Если функция  $y = f(x)$  дифференцируема на интервале  $(a; b)$  и  $f'(x) > 0$  ( $f'(x) < 0$ ) для любого  $x \in (a; b)$ , то эта функция возрастает (убывает) на интервале  $(a; b)$ .

Теоремы 1 и 2 позволяют довольно просто исследовать функцию на монотонность (функция, убывающая или возрастающая, называется монотонной).

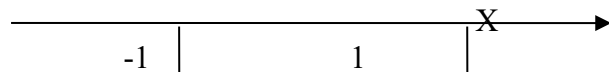
**Пример.** Исследовать функцию  $f(x) = x^3 - 3x - 4$  на монотонность.

Решение:

$$x \in R = (-\infty; +\infty)$$

$$f'(x) = 3x^2 - 3 = 3(x - 1) \times (x + 1)$$

$$+ \quad \quad \quad - \quad \quad \quad +$$



$$f'(x) \geq 0 \text{ при } x \in (-\infty; -1] \cup [1; +\infty)$$

$$f'(x) \leq 0 \text{ при } x \in [-1; 1]$$

Ответ: данная функция возрастает при  $x \in (-\infty; -1] \cup [1; +\infty)$  и убывает  $x \in [-1; 1]$

### Максимум и минимум функций

**Теорема (необходимое условие).** Если дифференцируемая функция  $y = f(x)$  имеет экстремум в точке  $x_0$ , то ее производная в этой точке равна нулю:  $f'(x) = 0$ .

**Теорема (достаточное условие экстремума).** Если непрерывная функция  $y = f(x)$  дифференцируема в некоторой  $\delta$ -окрестности критической точки  $x_0$  и при переходе через нее (слева на право) производная  $f'(x)$  меняет знак с плюса на минус, то  $x_0$  есть точка максимума, с минуса на плюс, то  $x_0$  - точка минимума.

Удобно использовать другой достаточный признак существования экстремума основанный на определении знака второй производной.

**Теорема.** Если в точке  $x_0$  первая производная функции  $y = f(x)$  равна нулю ( $f'(x) = 0$ ), а вторая производная в точке  $x_0$  существует и отличная от нуля ( $f''(x) \neq 0$ ), то при  $f''(x_0) < 0$  в точке  $x_0$  функция имеет максимум и минимум - при  $f''(x_0) > 0$ .

### Выпуклость графика функции. Точки перегиба

Точка графика непрерывной функции  $y = f(x)$ , отделяющая его части разной выпуклости, называется точкой перегиба.

**Теорема.** Если функция  $y = f(x)$  во всех точках интервала  $(a; b)$  имеет отрицательную вторую производную, т.е.  $f''(x) < 0$ , то график функции в этом интервале выпуклый вверх.

Если же  $f''(x) > 0$  для любого  $x \in (a; b)$  - график выпуклый вниз.

**Теорема (достаточное условие существования точек перегиба).** Если вторая производная  $f''(x)$  при переходе через точку  $x_0$  в которой она равна нулю или не существует, меняет знак, то точка графика с абсциссой  $x_0$  есть точка перегиба.

### Асимптоты графика функции

Асимптотой кривой называется прямая, расстояние до которой от точки, лежащей на кривой, стремится к нулю при неограниченном удалении от начала координат этой точки по кривой.

Асимптоты бывают вертикальными, наклонными и горизонтальными.

Прямая  $x=a$  является вертикальной асимптотой графика функции  $y = f(x)$ , если

$$\lim_{x \rightarrow a} f(x) = \infty, \text{ или } \lim_{x \rightarrow a-0} f(x) = \infty, \text{ или } \lim_{x \rightarrow a+0} f(x) = \infty.$$

Если существует наклонная асимптота  $y = Rx + b$ , то  $R$  и  $b$  находится по формуле:

$$R = \lim_{x \rightarrow \infty} \frac{y}{x}, \quad b = \lim_{x \rightarrow \infty} (y - Rx).$$

Если  $R=0$ , то  $y=b$ - уравнение горизонтальной асимптоты.

### Общая схема исследования функции и построения графика функции

Исследование функции целесообразно вести в определенной последовательности.

1. Найти область определения функции.
2. Найти (если это можно) точки пересечения графика с осями координат.
3. Найти интервалы знакопостоянства функции (промежутки, на которых  $f(x) > 0$  или  $f(x) < 0$ ).
4. Выяснить, является ли функция четной, нечетной или общего вида.
5. Найти асимптоты графика функции.

6. Найти интервалы монотонности функции.
7. Найти экстремумы функции.
8. Найти интервалы выпуклости и точки перегиба графика функции.

**Пример.** Исследовать функцию  $y = \frac{x}{1-x^2}$  и построить ее график.

1.  $x \in (-\infty; -1), (-1; 1), (1; +\infty)$
2.  $x = 0, y(0) = 0$

Точка  $(0;0)$ - точка пересечения графика с осями ОХ и ОУ.

3. Функция знакоположительна ( $y > 0$ ) в интервалах  $(-\infty; -1)$  и  $(0; 1)$ , знакоотрицательна - в  $(-1; 0)$  и  $(1; +\infty)$

4. Функция  $y = \frac{x}{1-x^2}$  является нечетной т.к.  $y(-x) = \frac{-x}{1-(-x)^2} = -\frac{x}{1-x^2} = -y(x)$ . Следовательно, график ее симметричен относительно начала координат. Для построения графика достаточно исследовать ее при  $x \geq 0$ .

5. Прямые  $x = 1$  и  $x = -1$  являются ее вертикальными асимптотами.

Выясним наличие наклонной асимптоты.

$$R = \lim_{x \rightarrow \infty} \frac{\frac{x}{1-x^2}}{x} = \lim_{x \rightarrow \infty} \frac{1}{1-x^2} = 0$$

$$b = \lim_{x \rightarrow \infty} \left( \frac{x}{1-x^2} - 0 \times x \right) = \lim_{x \rightarrow \infty} \frac{x}{1-x^2} = 0$$

Следовательно, есть горизонтальная асимптота ее уравнение  $y=0$ . Наклонных асимптот нет.

Прямая  $y=0$  является асимптотой и при  $x \rightarrow +\infty$ , и при  $x \rightarrow -\infty$ .

$$6. \quad y' = \left( \frac{x}{1-x^2} \right)' = \frac{x^2 + 1}{(1-x^2)^2}.$$

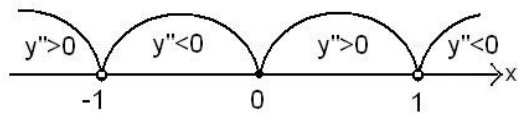
Так как  $y' > 0$  в области определения, то функции является возрастающей на каждом интервале области определения.

7. Т.к.  $y' = \frac{x^2 + 1}{(1-x^2)^2}$ , то критическими точками является точки  $x_1 = -1$  и  $x_2 = 1$ .

Данные точки не принадлежат области определения функции, значит, функция экстремумов не имеет.

8. Найдем  $y''$

$$y'' = \left( \frac{x^2 + 1}{(1-x^2)^2} \right)' = \frac{2x(x^2 + 3)}{(1-x^2)^3}$$



Точка  $(0;0)$  – точка перегиба графика функции.

терва-

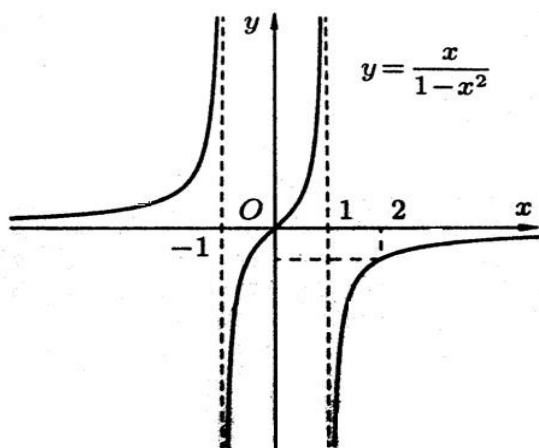


График выпуклый вверх на интервалах  $(-1; 0)$  и  $(1; +\infty)$ ; выпуклый вниз на интервалах  $(-\infty; -1)$  и  $(0; 1)$

### Порядок проведения работы:

Используя теоретические сведения, выполнить предложенное преподавателем задание, соответствующим образом оформить работу.

### Перечень заданий:

**Задание 1.** Исследовать функцию на монотонность и экстремум:

Вариант №1

5.  $y = x^3 - 3x^2 + 4$

Вариант №2

5.  $y = \frac{x}{x^2 - 1}$

6.  $y =$

Вариант №3

5.  $y = \frac{-x^3 + 3x^2 - 2}{x^2}$

6.  $y = \frac{x^2}{x^2 - 1}$

Вариант №4

5.  $y = \frac{-x^3 + 3x^2 - 2}{x^2}$

6.  $y = \frac{x^2}{x^2 - 1}$

Вариант №5

5.  $y = x^3 - 12x + 6$

6.  $y =$

Вариант №6

5.  $y = x^3 - 12x^2 - 9x + 1$

Вариант №7

5.  $y = x^3 - 6x^2 + 9x - 3$

6.  $y =$

Вариант №8

5.  $y = \frac{x^3 - 12x^2 - 9x + 1}{x^2}$

6.  $y = \frac{x^2 + 1}{x^2 + 1}$

Вариант №9

5.  $y = \frac{x^3 + 9x^2 + 24x + 12}{x^2}$

6.  $y = \frac{6x^3 + 18}{x^2 + 18}$

Вариант №10

5.  $y = \frac{1}{3}x^3 + \frac{1}{2}x^2 - 2x - y =$

$$\frac{x^2}{x-2}$$

**Задание 2.** Исследовать функцию и построить её график:

Вариант №1

7.  $y = x^3 - 3x^2 + 4$

Вариант №2

7.  $y =$

8.  $y = \frac{x}{x^2 - 1}$

8.  $y =$

Вариант №3

7.  $y = \frac{-x^3 + 3x^2 - 2}{x^2}$

8.  $y = \frac{x^2 - 1}{x^2 - 1}$

Вариант №5

7.  $y = x^3 - 12x + 6$

8.  $y =$

Вариант №4

7.  $y = \frac{-x^3 + 3x^2 - 2}{x^2}$

8.  $y = \frac{x^2 - 1}{x^2 - 1}$

Вариант №6

7.  $y = x^3 - 12x^2 - 9x + 1$

Вариант №7

7.  $y = x^3 - 6x^2 + 9x - 3$

8.  $y =$

Вариант №8

8.  $y =$

7.  $y = \frac{x^3 - 12x^2 - 9x + 1}{x^2}$

8.  $y = \frac{x^2 + 1}{x^2 + 1}$

Вариант №9

7.  $y = \frac{x^3 + 9x^2 + 24x + 12}{x^2}$

8.  $y = \frac{6x^3 + 18}{x^2}$

Вариант №10

7.  $y = \frac{\frac{1}{3}x^3 + \frac{1}{2}x^2 - 2x}{x^2}$

8.  $y = \frac{x}{x - 2}$

Вариант №11

7.  $y = \frac{\frac{1}{3}x^3 - x^2 - 3x + \frac{1}{3}}{x^2}$

8.  $y = \frac{x^2}{x^2 - 3}$

Вариант №12

7.  $y = \frac{-x^3 + 3x^2 + 9x}{x^2 - 1}$

8.  $y = \frac{3x + 5}{x^2 - 1}$

## Практическая работа № 6 Основные методы интегрирования

### Цель работы:

Используя теоретический материал и образцы решения задач, решить примеры по теме «Основные методы интегрирования».

## Краткие теоретические сведения:

### Определенный интеграл

**Определение.** Пусть функция  $y = f(x)$  определена на отрезке  $[a;b]$ ,  $a < b$ . Разобьем этот отрезок на  $n$  произвольных частей точками  $a = x_0 < x_1 < x_2 < x_3 < \dots < x_{i-1} < \dots < x_n = b$ . В каждом из полученных частичных отрезков  $[x_{i-1}, x_i]$  выберем произвольную точку  $C_i$  ( $x_{i-1} \leq C_i \leq x_i$ ) и составим сумму

$$S_n = f(C_1) \times \Delta x_1 + f(C_2) \times \Delta x_2 + f(C_3) \times \Delta x_3 + \dots + f(C_n) \times \Delta x_n = \sum_{i=1}^n f(C_i) \times \Delta x_i \quad (*)$$

где  $\Delta x_i = x_i - x_{i-1}$ . Сумма вида (\*) называется **интегральной суммой** для функции  $f(x)$  на отрезке  $[a;b]$ . Обозначим через  $\alpha$  длину наибольшего частичного отрезка разбиения:  $\alpha = \max\{\Delta x_i\}$

**Определение.** Если существует конечный предел интегральной суммы  $S_n$ , когда  $1 \leq i \leq n$   $n \rightarrow \infty$  так, что  $\alpha \rightarrow 0$ , то этот предел называют определенным интегралом от функции  $y = f(x)$  на

отрезке  $[a;b]$  и обозначают следующим образом:  $\int_a^b f(x)dx$  или  $\int_a^b f(x)dx = \lim_{\alpha \rightarrow 0} \sum_{i=1}^n f(x) \Delta x_i$ .

В этом случае функция  $y = f(x)$  называется интегрируемой на отрезке  $[a;b]$ . Числа  $a$  и  $b$  называются соответственно нижним и верхним пределами интегрирования,  $f(x)$  – подынтегральной функцией,  $x$  – переменной интегрирования.

Отметим, что непрерывность функции является достаточным условием ее интегрируемости.

### Основные свойства определенного интеграла

$$1^0 \int_a^b f(x)dx = 0; \quad 2^0 \int_a^b f(x)dx = - \int_b^a f(x)dx;$$

$$3^0 \int_a^b f(x)dx = \int_a^c f(x)dx + \int_c^b f(x)dx; \quad \text{где } a, b, c \text{ любые числа.}$$

$$4^0 \int_a^b kf(x)dx = k \int_a^b f(x)dx; \quad 5^0 \int_a^b [f(x) \pm g(x)]dx = \int_a^b f(x)dx \pm \int_a^b g(x)dx.$$

### Формула Ньютона-Лейбница

Если функция  $y = f(x)$  непрерывна на отрезке  $[a;b]$  и функция  $y = F(x)$  является некоторой ее первообразной на этом отрезке, то имеет место формула Ньютона-Лейбница

$$\int_a^b f(x)dx = F(b) - F(a).$$

### Вычисление определенных интегралов

Простым и удобным методом вычисления определенного интеграла  $\int_a^b f(x)dx$  от непрерыв-

ной функции является формула Ньютона-Лейбница:  $\int_a^b f(x)dx = F(x) \Big|_a^b = F(b) - F(a)$ .

При вычислении определенных интегралов широко используется метод замены переменной и метод интегрирования по частям.

### Интегрирование подстановкой

Пусть для вычисления интеграла  $\int_a^b f(x)dx$  от непрерывной функции сделана подстановка  $x = \varphi(t)$

**Теорема. Если:**

- 1) функция  $x = \varphi(t)$  и её производная  $x' = \varphi'(t)$  непрерывны при  $t \in [\alpha; \beta]$ ;
- 2) множеством значений функции  $x = \varphi(t)$  при  $t \in [\alpha; \beta]$  является отрезок  $[a; b]$ ;

3)  $\varphi(\alpha) = a$  и  $\varphi(\beta) = b$  то  $\int_a^b f(x)dx = \int_\alpha^\beta f(\varphi(t)) \cdot \varphi'(t)dt$

### Интегрирование по частям

**Теорема.** Если функции  $u = u(x)$  и  $v = v(x)$  имеют непрерывные производные на отрезке  $[a; b]$ , то имеет место формула  $\int_a^b u dv = uv \Big|_a^b - \int_a^b v du$ .

**Пример.**

Вычислить  $\int_0^\pi e^x \sin \frac{x}{2} dx$ .

**Решение:**

$$\int_0^\pi e^x \sin \frac{x}{2} dx = \left[ e^x \cos \frac{x}{2} - \int_0^\pi e^x \cos \frac{x}{2} dx \right]_0^\pi = \left[ e^x \cos \frac{x}{2} - \left( e^x \sin \frac{x}{2} - \int_0^\pi e^x \sin \frac{x}{2} dx \right) \right]_0^\pi = \left[ e^x \cos \frac{x}{2} - e^x \sin \frac{x}{2} + \int_0^\pi e^x \sin \frac{x}{2} dx \right]_0^\pi = \left[ e^x \cos \frac{x}{2} - e^x \sin \frac{x}{2} \right]_0^\pi + \int_0^\pi e^x \sin \frac{x}{2} dx = \left[ e^\pi \cos \frac{\pi}{2} - e^\pi \sin \frac{\pi}{2} \right] - \left[ e^0 \cos \frac{0}{2} - e^0 \sin \frac{0}{2} \right] + \int_0^\pi e^x \sin \frac{x}{2} dx = \left[ 0 - e^\pi \right] - \left[ 1 - 0 \right] + \int_0^\pi e^x \sin \frac{x}{2} dx = -e^\pi - 1 + \int_0^\pi e^x \sin \frac{x}{2} dx$$

$$\int_0^\pi e^x \sin \frac{x}{2} dx = 1 + 2e^\pi$$

Ответ:  $\int_0^\pi e^x \sin \frac{x}{2} dx = 1 + 2e^\pi$

### Неопределенный интеграл Основные свойства неопределенного интеграла

$$1^0 (\int f(x)dx)' = f(x) ;$$

$$2^0 d \int f(x)dx = f(x)dx ;$$

$$3^0 \int dx(x) = F(x) + c ;$$

$$4^0 \int kf(x)dx = k \int f(x)dx ;$$



$$5^0 \int [f(x) \pm g(x)] = \int f(x)dx \pm \int g(x)dx .$$

### Таблица основных интегралов

$$1. \int u^\alpha du = \frac{u^{\alpha+1}}{\alpha+1} + c, (\alpha \neq -1), \text{ в частности, } \int du = u + c;$$

$$2. \int \frac{du}{u} = \ln|u| + c; 3. \int a^u du = \frac{a^u}{\ln a} + c; 4. \int e^u du = e^u + c; 5. \int \sin u du = -\cos u + c;$$

$$6. \int \cos u du = \sin u + c; 7. \int \operatorname{tg} u du = -\ln|\cos u| + c; 8. \int \operatorname{ctg} u du = \ln|\sin u| + c;$$

$$9. \int \frac{du}{\cos^2 u} = \operatorname{tg} u + c; 10. \int \frac{du}{\sin^2 u} = -\operatorname{ctg} u + c; 11. \int \frac{du}{\sin u} = \ln \left| \operatorname{tg} \frac{u}{2} \right| + c;$$

$$12. \int \frac{du}{\cos u} = \ln \left| \operatorname{tg} \left( \frac{u}{2} + \frac{\pi}{4} \right) \right| + c; 13. \int \frac{du}{\sqrt{a^2 - u^2}} = \arcsin \frac{u}{a} + c;$$

$$14. \int \frac{du}{\sqrt{u^2 + a^2}} = \ln \left| u + \sqrt{u^2 + a^2} \right| + c; 15. \int \frac{du}{a^2 + u^2} = \frac{1}{a} \operatorname{arctg} \frac{u}{a} + c;$$

$$16. \int \frac{du}{a^2 - u^2} = \frac{1}{2a} \ln \left| \frac{a+u}{a-u} \right| + c; 17. \int \sqrt{a^2 - u^2} du = \frac{u}{2} \sqrt{a^2 - u^2} + \frac{a^2}{2} \arcsin \frac{u}{a} + c;$$

$$18. \int \sqrt{u^2 \pm a^2} du = \frac{u}{2} \sqrt{u^2 \pm a^2} \pm \frac{a^2}{2} \ln \left| u + \sqrt{u^2 \pm a^2} \right| + c.$$

### Основные методы интегрирования

#### Метод непосредственного интегрирования

**Определение.** Метод интегрирования, при котором данный интеграл путем тождественных преобразований подынтегральной функции (или выражения) и применения свойств неопределенного интегрирования приводится к одному или нескольким табличным интегралам, называется непосредственным интегрированием.

**Примеры:**

$$1) \int \frac{d(x)}{x+3} = \int \frac{d(x+3)}{x+3} = \ln|x+3| + c$$

$$2) \int \left( 4x^3 - \frac{5}{\cos^2 2x} + 3^{1-x} \right) d(x) = 4 \int x^3 dx - \frac{5}{2} \int \frac{d(2x)}{\cos^2 2x} - \int 3^{1-x} d(1-x) =$$

$$x^4 - \frac{5}{2} \operatorname{tg} x - \frac{3^{1-x}}{\ln 3} + c$$

#### Метод интегрирования подстановкой

Метод подстановки (или замены переменной) заключается в том, что заменяют  $x$  на  $\varphi(t)$ , где  $\varphi(t)$  - непрерывно дифференцируемая функция, полагают  $dx = \varphi'(t)$  и получают

$$\int f(x)dx = \left| \begin{matrix} x = \varphi(t) \\ dx = \varphi'(t)dt \end{matrix} \right| = \int f[\varphi(t)]\varphi'(t)dt .$$

**Примеры:**

$$1) \int \cos 3x dx = \left| \begin{matrix} 3x = t & 3dx = dt \\ (3x)' dx = dt & dx = \frac{1}{3} dt \end{matrix} \right| = \int \cos t \times \frac{1}{3} dt + c = \frac{1}{3} \sin 3x + c$$

2)

$$\int \sin(7x+8)dx = \left| \begin{matrix} 7x+8 = t & dx = \frac{1}{7} dt \\ 7dx = dt & \end{matrix} \right| = \int \sin t \times \frac{1}{7} dt = -\frac{1}{7} \cos t + c = -\frac{1}{7} \cos(7x+8) + c$$

3)

$$\int \frac{x dx}{\sqrt{1-x^2}} = \left| \begin{array}{l} 1-x^2 = t \\ -2x dx = dt \end{array} \right| dx = -\frac{dt}{2x} \left| = -\int \frac{x dt}{\sqrt{t} \times 2x} = -\frac{1}{2} \int t^{-\frac{1}{2}} dt = -\frac{1}{2} \times \frac{t^{\frac{1}{2}}}{\frac{1}{2}} + c = -\frac{1}{2} \times 2 \times t^{\frac{1}{2}} + c = -\sqrt{1-x^2} + c$$

4)

$$\int (15-3x)^7 dx = \left| \begin{array}{l} 15-3x = t \\ -3dx = dt \end{array} \right| dx = -\frac{1}{3} dt \left| = \int t^7 \times \left(-\frac{1}{3}\right) dt = -\frac{1}{3} \times \frac{t^8}{8} + c = -\frac{(15-3x)^8}{24} + c$$

### Метод интегрирования по частям

$$\int u dv = u \times v - \int v du$$

Вид интеграла	Подстановка
$\int P(x) \operatorname{arctg} x dx$ ; $\int P(x) \operatorname{arcc} \operatorname{tg} x dx$ ; $\int P(x) \ln x dx$ ; $\int P(x) \operatorname{arcsin} x dx$ ; $\int P(x) \operatorname{arccos} x dx$ ; $P(x)$ - многочлен.	$u = \operatorname{arctg} x$ $u = \operatorname{arcc} \operatorname{tg} x$ $u = \ln x$ $u = \operatorname{arcsin} x$ $u = \operatorname{arccos} x$ $dv = P(x) dx$ $v = [\text{первообразная } P(x)]$
$\int P(x) e^{kx} dx$ ; $\int P(x) \sin kx dx$ ; $\int P(x) \cos kx dx$ , $k$ - некоторое ЧИСЛО $P(x)$ - многочлен.	$u = P(x)$ $dv = e^{kx} dx$ $v = [\text{первообразная } E^{kx}]$ $dv = \sin kx dx$ $v = [\text{первообразная } \cos kx]$
$\int e^{ax} \cos bxdx$ ; $\int e^{ax} \sin bxdx$ $a$ и $b$ некоторые числа.	<b>Двукратное интегрирование</b> <b>Например:</b> $\int e^x \cos x dx = \left  \begin{array}{l} u = e^x \\ du = e^x dx \end{array} \right $ $= e^x \sin x - \int e^x \sin x dx =$ $= e^x \sin x - (-e^x \cos x + \int e^x \cos x dx)$ . $\int e^x \cos x dx = \frac{e^x}{2} (\sin x + \cos x) + c$ .

#### Примеры:

$$1) \int \ln x dx = \left| \begin{array}{l} u = \ln x \Rightarrow du = \frac{1}{x} dx \\ dv = dx \Rightarrow v = x \end{array} \right| = x \times \ln x - \int x \times \frac{1}{x} dx = x \ln x - x + c$$

$$2) \int (2x+1)e^{3x} dx = \left| \begin{array}{l} u = 2x+1 \Rightarrow du = 2 dx \\ dv = e^{3x} dx \Rightarrow v = \int e^{3x} dx = \frac{1}{3} e^{3x} \end{array} \right| =$$

$$= (2x+1) \times \frac{1}{3} e^{3x} - \int \frac{1}{3} e^{3x} \cdot 2 dx = \frac{1}{3} (2x+1) e^{3x} - \frac{2}{9} e^{3x} + c$$

#### Порядок проведения работы:

Используя теоретические сведения, выполнить предложенное преподавателем задание, соответствующим образом оформить работу.

#### Перечень заданий:

**№ 1. Вычислить определенный интеграл:**

**Вариант 1**

1.  $\int_1^2 \frac{dx}{x}$
2.  $\int_0^1 (\sqrt{x} - x^2) dx$
3.  $\int_0^{\frac{\pi}{2}} \cos x dx$
4.  $\int_0^3 \frac{dx}{\sqrt{1+x^2}}$

**Вариант 2**

1.  $\int_1^2 e^x dx$
2.  $\int_0^2 (3x^2 - 1) dx$
3.  $\int_0^{\pi} \sin x dx$
4.  $\int_0^1 \frac{dx}{1+x^2}$

**№2. Применяя метод непосредственного интегрирования, вычислить интегралы:**

**Вариант 1**

1.  $\int \left( \frac{2}{1+x^2} - \frac{3}{\sqrt{1-x^2}} \right) dx$
2.  $\int e^x \left( 2 - \frac{e^{-x}}{x^3} \right) dx$
3.  $\int (2^x + 3^x) dx$
4.  $\int \frac{1 - \sin^3 x}{\sin^2 x} dx$

**Вариант 2**

1.  $\int \left( x^4 + \sqrt[5]{x} + 3\sqrt{x} + \frac{1}{x^2} + \frac{1}{x} \right) dx$
2.  $\int (\sin x + 5 \cos x) dx$
3.  $\int e^x \left( 1 + \frac{e^{-x}}{\cos^2 x} \right) dx$
4.  $\int ctg^2 x dx$

**№3. Пользуясь методом подстановки, вычислить интегралы:**

**Вариант 1**

1.  $\int \cos 5x dx$
2.  $\int \frac{\sqrt{x}}{\sqrt[3]{x} + 1} dx$
3.  $\int \frac{dx}{\sin^2 \frac{x}{3}}$
4.  $\int \frac{e^{4x}}{e^x - 1} dx$

**Вариант 2**

1.  $\int \sin 7x dx$
2.  $\int \frac{\cos \sqrt{x}}{\sqrt{x}} dx$
3.  $\int \frac{dx}{\sqrt{2-3x}}$
4.  $\int e^{\sin x} \cos x dx$

**№4. С помощью метода интегрирования по частям вычислить интегралы:**

**Вариант 1**

1.  $\int (4x^3 + 6x - 7) \ln x dx$
2.  $\int x \ln x dx$
3.  $\int x e^{-x} dx$
4.  $\int \arcsin x dx$

**Вариант 2**

1.  $\int (x^2 + 3x + 2) \ln x dx$
2.  $\int x \ln(3x + 2) dx$
3.  $\int x e^{5x} dx$
4.  $\int \cos(\ln x) dx$

Практическая работа № 7  
Решение прикладных задач  
(Приложения определенного интеграла)

**Цель работы:**

Используя теоретический материал и образцы решения задач, решить примеры по теме «Решение прикладных задач (Приложения определенного интеграла)».

**Краткие теоретические сведения:**

**Вычисление площади плоской фигуры**

Найдем площадь  $S$  криволинейной трапеции, ограниченной кривой  $y = f(x)$ , осью  $O_x$  и двумя прямыми  $x = a$  и  $x = b$ , где  $a \leq x \leq b$ ,  $f(x) \geq 0$  (рис. 1)

Так, дифференциал переменной площади  $S$  есть площадь прямоугольника с основанием  $dx$  и высотой  $f(x)$ , т. е.  $dS = f(x)dx$ , то, интегрируя это равенство в пределах от  $a$  до  $b$ , получим

$$S = \int_a^b f(x)dx. \quad (1)$$

Если криволинейная трапеция прилегает к оси  $O_y$  так, что  $c \leq y \leq d$ ,  $x = \varphi(y) \geq 0$  (рис. 2), то дифференциал переменной площади  $S$  равен  $dS = \varphi(y)dy$ , откуда

$$S = \int_c^d \varphi(y)dy. \quad (2)$$

В том случае, когда криволинейная трапеция, ограниченная кривой  $y = f(x)$ , осью  $O_x$  и прямыми  $x = a$  и  $x = b$ , лежит под осью  $O_x$  (рис. 3), площадь находится по формуле

$$S = \int_a^b |f(x)| dx. \quad (3)$$

Если фигура, ограниченная кривой  $f(y)$ , осью  $O_x$  и прямыми  $x = a$  и  $x = b$ , расположена по обе стороны от оси  $O_x$  (рис. 4), то

$$S = \int_a^c f(x)dx + \int_a^b |f(x)|dx. \quad (4)$$

Пусть, наконец, фигура  $S$  ограничена двумя пересекающимися кривыми  $y = f_1(x)$  и  $y = f_2(x)$  и прямыми  $x = a$  и  $x = b$ , где  $a \leq x \leq b$  и  $f_1(x) \leq f_2(x)$  (рис. 5). Тогда ее площадь находится по формуле

$$S = \int_a^b [f_2(x) - f_1(x)]dx. \quad (5)$$

**Пример.** Вычислить площадь фигуры, ограниченной указанными линиями  $x + 2y - 4 = 0$ ,  $y = 0$ ,  $x = -3$  и  $x = 2$ .

**Решение.** Выполним построение фигуры. Строим прямую  $x + 2y - 4 = 0$  по двум точкам  $A(4;0)$  и  $B(0;2)$  (рис.6). Выразив  $y$  через  $x$ , получим  $y = -0,5x + 2$ . По формуле (1), где  $f(x) = -0,5x + 2$ ,  $a = -3$  и  $b = 2$ , находим

$$S = \int_{-3}^2 (-0,5x + 2) dx = \left[ -0,25x^2 + 2x \right]_{-3}^2 = 11,25 \text{ (кв. ед.)}$$

В качестве проверки вычислим площадь трапеции  $M_1MNN_1$  обычным путем. Находим:  $M_1M = f(-3) = -0,5(-3) + 2 = 3,5$ ,  $N_1N = f(2) = -0,5 \cdot 2 + 2 = 1$ ,  $M_1N_1 = 5$ . Следовательно,  $S = 0,5(3,5 + 1) \cdot 5 = 11,25$  (кв. ед.).

### Вычисление пути, пройденного точкой

Путь, пройденный точкой при неравномерном движении по прямой с переменной скоростью  $v = f(t) \geq 0$  за промежуток времени от  $t_1$  до  $t_2$ , вычисляется по формуле

$$S = \int_{t_1}^{t_2} f(t) dt. \quad (6)$$

**Пример.** Скорость движения точки изменяется по закону  $v = (3t^2 + 2t + 1)$  м/с. Найти путь, пройденный точкой за 10 с от начала движения.

**Решение.** Согласно условию,  $f(t) = 3t^2 + 2t + 1$ ,  $t_1 = 0$ ,  $t_2 = 10$ . По формуле (6) находим

$$S = \int_0^{10} (3t^2 + 2t + 1) dt = \left[ t^3 + t^2 + t \right]_0^{10} = 10^3 + 10^2 + 10 = 1110 \text{ (м)}.$$

### Вычисление работы силы

Работа, произведенная переменной силой  $f(x)$  при перемещении по оси  $O_x$  материальной точки от  $x = a$  до  $x = b$ , находится по формуле

$$A = \int_a^b f(x) dx. \quad (7)$$

При решении задач на вычисление работы силы часто используется закон Гука:

$$F = kx, \quad (8)$$

где  $F$  - сила, Н;  $x$  - абсолютное удлинение пружины, м, вызванное силой  $F$ , а  $k$  - коэффициент пропорциональности, Н/м.

**Пример.** Сжатие  $x$  винтовой пружины пропорционально приложенной силе  $F$ . Вычислить работу силы  $F$  при сжатии пружины на 0,04 м, если для сжатия ее на 0,01 м нужна сила 10 Н.

**Решение.** Так как,  $x = 0,01$  м при  $F = 10$  Н, то, подставляя эти значения в равенство (8), получим  $10 = k \cdot 0,01$ , откуда  $k = 1000$  Н/м. Подставив теперь в это же равенство значение  $k$ , находим  $F = 1000x$ , т. е.  $f(x) = 1000x$ . Искомую работу найдем по формуле (7), полагая  $a = 0$ ,  $b = 0,04$ :

$$A = \int_0^{0,04} 1000x dx = 500x^2 \Big|_0^{0,04} = 0,8 \text{ (Дж)}.$$

### Вычисление работы, производимой при поднятии груза

**Пример.** Цилиндрическая цистерна с радиусом основания 0,5 м и высотой 2 м заполнена водой. Вычислить работу, которую необходимо произвести, чтобы выкачать воду из цистерны.

**Решение.** Выделим на глубине  $x$  горизонтальный слой высотой  $dx$  (рис. 7).

Работа  $A$ , которую надо произвести, чтобы поднять слой воды весом  $P$  на высоту  $x$ , равна  $P_x$ .

Изменение глубины  $x$  на малую величину  $dx$  вызовет изменение объема  $V$  на величину  $dV = \pi \cdot r^2 dx$  и изменение веса  $P$  на величину  $dP = 9807 \pi r^2 dx$ ; при этом совершаемая работа  $A$  изменится на величину  $dA = 9807 \pi r^2 x dx$ .

Проинтегрировав это равенство при изменении  $x$  от 0 до  $H$ , получим

$$A = \int_0^H 9807 \pi r^2 x dx = 4903 \pi r^2 H^2 = 4903 \pi \cdot 0,25 \cdot 2^2 = 4903 \pi \text{ (Дж)}.$$

### Вычисление силы давления жидкости

Значение силы  $P$  давления жидкости на горизонтальную площадку зависит от глубины погружения  $x$  этой площадки, т. е. от расстояния площадки до поверхности жидкости.

Сила давления (Н) на горизонтальную площадку вычисляется по формуле

$$P = 9807 \delta S x,$$

где  $\delta$  - плотность жидкости,  $кг/м^3$ ;  $S$  площадь площадки,  $м^2$ ;  $x$  - глубина погружения площадки, м.

Если площадка, испытывающая давление жидкости, не горизонтальна, то давление на нее различно на разных глубинах, следовательно, сила давления на площадку есть функция глубины ее погружения  $P(x)$ .

**Пример.** Вычислить силу давления воды на вертикальный прямоугольный шлюз с основанием 20 м и высотой 5 м (уровень воды совпадает с верхним обрезаем шлюза).

**Решение.** На глубине  $x$  выделим горизонтальную полоску шириной  $dx$  (рис.8). Сила давления  $P$  на стенку шлюза есть функция от  $x$ . Изменение глубины  $x$  на малую величину  $dx$  вызовет изменение силы давления  $P$  на малую величину  $\Delta P$ .

Продифференцировав переменную  $P$ , получим приближенное значение (главную часть)  $dP$  приращения  $\Delta P$ .

Находим приближенное значение силы давления воды на эту полоску:  $\Delta P = 9,807 \delta x \Delta S = 9807 x \cdot 20 \Delta x$ . Но  $dP \approx \Delta P$ . Интегрируя  $dP$  при изменении  $x$  от 0 до 5, получим

$$P = 9807 \cdot 20 \int_0^5 x dx = 9807 \cdot 10 x^2 \Big|_0^5 = 2,45 \text{ (МН)}.$$

### Длина дуги плоской кривой

Пусть плоская кривая  $AB$  (рис. 9) задана уравнением  $y = f(x)$  ( $a \leq x \leq b$ ), причем  $f(x)$  и  $f'(x)$  - непрерывные функции в промежутке  $a \leq x \leq b$ . Тогда дифференциал  $dl$  длины дуги  $AB$  выражается формулой

$$dl = \sqrt{1 + \left(\frac{dy}{dx}\right)^2} dx \text{ или } dl = \sqrt{1 + [f'(x)]^2} dx,$$

а длина дуги  $AB$  вычисляется по формуле

$$L = \int_a^b dl = \int_a^b \sqrt{1 + [f'(x)]^2} dx, \quad (9)$$

где  $a$  и  $b$  - значения независимой переменной  $x$  в точках  $A$  и  $B$ .

Если кривая задана уравнением  $x = \phi(y) (c \leq y \leq d)$ , то длина дуги  $AB$  вычисляется по формуле

$$L = \int_c^d \sqrt{1 + [\phi'(y)]^2} dy, \quad (10)$$

где  $c$  и  $d$  - значения независимой переменной  $y$  в точках  $A$  и  $B$ .

**Пример.** Найти длину окружности  $x^2 + y^2 = r^2$ .

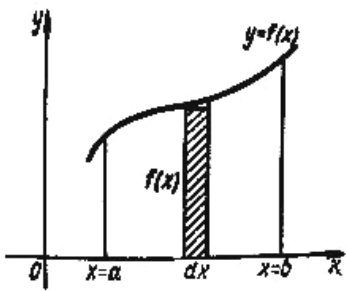
**Решение.** Дифференцируя уравнение окружности, имеем

$$2x + 2y \cdot \frac{dy}{dx} = 0; \quad \frac{dy}{dx} = -\frac{x}{y}.$$

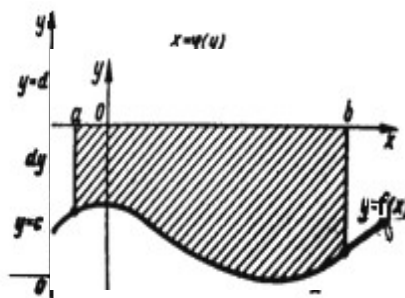
По формуле (9) вычислим длину дуги четверти окружности, взяв пределы интегрирования от 0 до  $r$ :

$$L/4 = \int_0^r \sqrt{1 + \left(-\frac{x}{y}\right)^2} dx = \int_0^r \sqrt{\frac{y^2 + x^2}{y^2}} dx = \int_0^r \frac{\sqrt{r^2}}{\sqrt{y^2}} dx = r \int_0^r \frac{dx}{\sqrt{r^2 - x^2}} = r \arcsin \frac{x}{r} \Big|_0^r = \frac{\pi r}{2}.$$

Длина окружности равна  $C = 4L = 4(\pi r / 2) = 2\pi r$ .

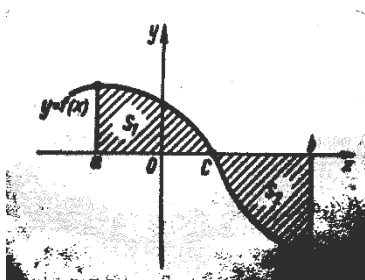


(рис. 1)

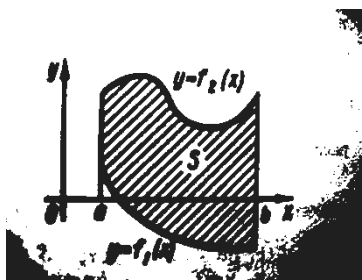


(рис. 2)

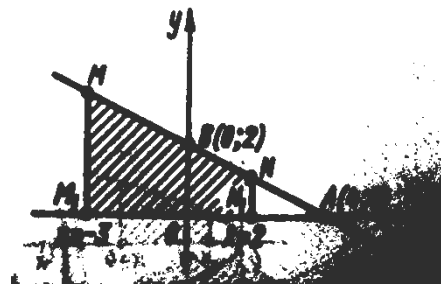
(рис. 3)



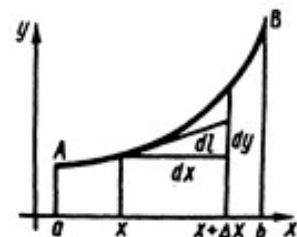
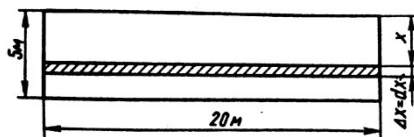
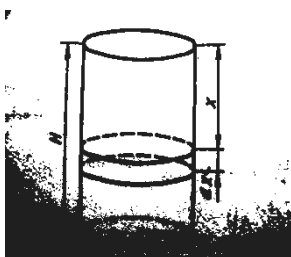
(рис. 4)



(рис. 5)



(рис. 6)



(рис. 7)

(рис. 8)

(рис. 9)

### Порядок проведения работы:

1. Прочитать условие предложенной преподавателем задачи.
2. Определить, к какой из выше перечисленных подтем относится данная задача.
3. Ознакомиться с теоретическими сведениями подтемы.
4. Используя теоретические сведения, решить задачу.

### Перечень заданий:

#### Вариант 1

1. Вычислить площадь плоской фигуры, ограниченной функциями:  
 $x-2y+4=0$ ,  $x+y-5=0$ ,  $y=0$ .
2. При сжатии пружины на 0,05 м затрачивается работа 25 Дж. Какую работу необходимо совершить, чтобы сжать пружину на 0,1 м?
3. Цилиндрическая цистерна с радиусом основания 0,5 м и высотой 2 м заполнена водой. Вычислить работу, которую необходимо произвести, чтобы выкачать воду из цистерны.
4. Вычислить силу давления воды на вертикальный прямоугольный шлюз с основанием 20 м и высотой 5 м (уровень воды совпадает с верхним обрезом шлюза).

#### Вариант 2

1. Вычислить площадь плоской фигуры, ограниченной функциями:  
 $2x-3y+6=0$ ,  $y=0$ ,  $x=3$ .
2. Для растяжения пружины на 0,04 м необходимо совершить работу 20 Дж. На какую длину можно растянуть пружину, совершив работу 80 Дж?
3. Вычислить работу, которую надо произвести, чтобы выкачать из резервуара конической формы с вершиной, обращенной книзу. Резервуар наполнен доверху водой. Радиус основания конуса  $R=1$  м, высота конуса 2 м.
4. Вычислить силу давления воды на вертикальную плотину, имеющую форму равнобедренной трапеции с основаниями  $a$  и  $b$  ( $a > b$ ) и высотой  $h$ .

## Практическая работа № 8 Операции над матрицами и определителями

### Цель работы:

Используя теоретический материал и образцы решения задач, решить примеры по теме «Действия с матрицами».

### Краткие теоретические сведения:

Матрицей называется прямоугольная таблица чисел, состоящая из  $m$  строк и  $n$  столбцов, которую записывают в следующем виде:

$$A = \begin{pmatrix} a_{11} & a_{12} & \dots & a_{1n} \\ a_{21} & a_{22} & \dots & a_{2n} \\ \dots & \dots & \dots & \dots \\ a_{m1} & a_{m2} & \dots & a_{mn} \end{pmatrix}.$$

Для обозначения матрицы используют прописные латинские буквы, для обозначения элементов матрицы – строчные латинские буквы с указанием номера строки и столбца, на пересечении которых стоит данный элемент. Запись «матрица  $B$  имеет размер  $m \times n$ » означает, что



речь идет о матрице, состоящей из  $m$  строк и  $n$  столбцов. Например, матрица  $B = \begin{pmatrix} 3 & -1 & 0 \\ 2 & 3 & 5 \end{pmatrix}$  имеет размер  $2 \times 3$ . Далее,  $b_{ij}$  - обозначение элемента, стоящего на пересечении  $i$ -й строки и  $j$ -го столбца данной матрицы (в примере  $b_{23}=5$ ).

При ссылке на  $i$ -ю строку матрицы  $A$  используют обозначение  $A_i$ , при ссылке на  $j$ -й столбец – обозначение  $A^j$ .

Матрица, у которой число строк совпадает с числом столбцов, называется *квадратной*. Элементы  $a_{11}, a_{22}, \dots, a_{nn}$  квадратной матрицы  $A$  (размера  $n \times n$ ) образуют *главную диагональ*. Квадратная матрица, у которой отличные от нуля элементы могут стоять только на главной диагонали, называется *диагональной*. Диагональная матрица, у которой все элементы (главной диагонали!) равны 1, называется *единичной*. Наконец, квадратная матрица, у которой ниже (выше) главной диагонали находятся только нули, называется *верхней (нижней) треугольной матрицей*. Например, среди квадратных матриц размера  $3 \times 3$

$$A = \begin{pmatrix} -2 & 3 & 1 \\ 0 & 3 & 3 \\ 0 & 0 & -2 \end{pmatrix}, B = \begin{pmatrix} -2 & 0 & 0 \\ 0 & 0 & 0 \\ 0 & 0 & 1 \end{pmatrix}, E = \begin{pmatrix} 1 & 0 & 0 \\ 0 & 1 & 0 \\ 0 & 0 & 1 \end{pmatrix}, C = \begin{pmatrix} 2 & 0 & 0 \\ 1 & 0 & 0 \\ 3 & -4 & -2 \end{pmatrix}$$

матрица  $A$  является верхней треугольной,  $B$  – диагональной,  $C$  – нижней треугольной,  $E$  – единичной.

Матрицы  $A, B$  называются *равными* ( $A=B$ ), если они имеют одинаковый размер, и их элементы, стоящие на одинаковых позициях, совпадают.

#### *Арифметические действия с матрицами.*

Чтобы *умножить матрицу  $A$  на отличное от нуля вещественное число  $k$* , необходимо каждый элемент матрицы умножить на это число:

$$kA = k \begin{pmatrix} a_{11} & a_{12} & \dots & a_{1n} \\ a_{21} & a_{22} & \dots & a_{2n} \\ \dots & \dots & \dots & \dots \\ a_{m1} & a_{m2} & \dots & a_{mn} \end{pmatrix} = \begin{pmatrix} ka_{11} & ka_{12} & \dots & ka_{1n} \\ ka_{21} & ka_{22} & \dots & ka_{2n} \\ \dots & \dots & \dots & \dots \\ ka_{m1} & ka_{m2} & \dots & ka_{mn} \end{pmatrix}.$$

Чтобы найти *сумму матриц  $A, B$  одной размерности*, необходимо сложить элементы с одинаковыми индексами (стоящие на одинаковых местах):

$$A + B = \begin{pmatrix} a_{11} & a_{12} & \dots & a_{1n} \\ a_{21} & a_{22} & \dots & a_{2n} \\ \dots & \dots & \dots & \dots \\ a_{m1} & a_{m2} & \dots & a_{mn} \end{pmatrix} + \begin{pmatrix} b_{11} & b_{12} & \dots & b_{1n} \\ b_{21} & b_{22} & \dots & b_{2n} \\ \dots & \dots & \dots & \dots \\ b_{m1} & b_{m2} & \dots & b_{mn} \end{pmatrix} =$$

$$= \begin{pmatrix} a_{11} + b_{11} & a_{12} + b_{12} & \dots & a_{1n} + b_{1n} \\ a_{21} + b_{21} & a_{22} + b_{22} & \dots & a_{2n} + b_{2n} \\ \dots & \dots & \dots & \dots \\ a_{m1} + b_{m1} & a_{m2} + b_{m2} & \dots & a_{mn} + b_{mn} \end{pmatrix}.$$

*Пример 1.* Найти  $2A - B$ , если  $A = \begin{pmatrix} 4 & -1 \\ 2 & 3 \end{pmatrix}$ ,  $B = \begin{pmatrix} 1 & 0 \\ -3 & 2 \end{pmatrix}$ .

*Решение.* Сначала умножаем матрицу  $A$  на число «2», затем матрицу  $B$  на число «-1», и, наконец, находим сумму полученных матриц:

$$2A - B = 2 \begin{pmatrix} 4 & -1 \\ 2 & 3 \end{pmatrix} - \begin{pmatrix} 1 & 0 \\ -3 & 2 \end{pmatrix} = \begin{pmatrix} 8 & -2 \\ 4 & 6 \end{pmatrix} + \begin{pmatrix} -1 & 0 \\ 3 & -2 \end{pmatrix} = \begin{pmatrix} 7 & -2 \\ 7 & 4 \end{pmatrix}$$

$$\text{Имеем: } \begin{vmatrix} 2 & -3 & -1 \\ 4 & -1 & 2 \\ 3 & 5 & 0 \end{vmatrix} = 2 \begin{vmatrix} -1 & 2 \\ 5 & 0 \end{vmatrix} - (-3) \begin{vmatrix} 4 & 2 \\ 3 & 0 \end{vmatrix} + (-1) \begin{vmatrix} 4 & -1 \\ 3 & 5 \end{vmatrix} =$$

$$= 2(-1 \cdot 0 - 2 \cdot 5) + 3(4 \cdot 0 - 2 \cdot 3) - 1(4 \cdot 5 - (-1) \cdot 3) = -20 - 18 - 23 = -61.$$

Произведение  $AB$  можно определить только для матриц  $A$  размера  $m \times n$  и  $B$  размера  $n \times p$ , при этом  $AB=C$ , матрица  $C$  имеет размер  $m \times p$ , и ее элемент  $c_{ij}$  находится как скалярное произведение  $i$ -й строки матрицы  $A$  на  $j$ -й столбец матрицы  $B$ :  $c_{ij} = A_i B^j = a_{i1}b_{1j} + a_{i2}b_{2j} + \dots + a_{in}b_{nj}$  ( $i=1, 2, \dots, m$ ;  $j=1, 2, \dots, p$ ). Фактически необходимо каждую строку матрицы  $A$  (стоящей слева) умножить скалярно на каждый столбец матрицы  $B$  (стоящей справа).

Пример 2. Найти произведение матриц  $A = \begin{pmatrix} -1 & 1 \\ 0 & 4 \\ 2 & 1 \end{pmatrix}$  и  $B = \begin{pmatrix} 1 & -2 \\ 3 & 4 \end{pmatrix}$ .

Решение. Размер матрицы  $A$   $3 \times 2$ , матрицы  $B$   $2 \times 2$ . Поэтому произведение  $AB$  найти можно, произведение  $BA$  – нет. Действуя по сформулированному выше правилу, получаем:

$$\begin{pmatrix} -1 & 1 \\ 0 & 4 \\ 2 & 1 \end{pmatrix} \begin{pmatrix} 1 & -2 \\ 3 & 4 \end{pmatrix} = \begin{pmatrix} (-1;1)(1,3) & (-1;1)(-2;4) \\ (0;4)(1,3) & (0;4)(-2;4) \\ (2;1)(1,3) & (2;1)(-2;4) \end{pmatrix} = \begin{pmatrix} -1+3 & 2+4 \\ 0+12 & 0+16 \\ 2+3 & -4+4 \end{pmatrix} = \begin{pmatrix} 2 & 6 \\ 12 & 16 \\ 5 & 0 \end{pmatrix}$$

Матрицей, транспонированной к матрице  $A$  размера  $m \times n$ , называется матрица  $A^T$  размера  $n \times m$ , строки которой являются столбцами исходной матрицы.

Например, если  $C = \begin{pmatrix} -2 & 0 & 1 \\ 1 & -3 & 3 \end{pmatrix}$ , то  $C^T = \begin{pmatrix} -2 & 1 \\ 0 & -3 \\ 1 & 3 \end{pmatrix}$ .

Пример 3. Найти  $\begin{pmatrix} -1 & 1 \\ 0 & 4 \\ 2 & 1 \end{pmatrix} \begin{pmatrix} 1 & -2 \\ 3 & 4 \end{pmatrix} + 2 \begin{pmatrix} -2 & 4 & 6 \\ 5 & 7 & 3 \end{pmatrix}^T$ .

Решение. Воспользовавшись вычислениями, проведенными при решении примера, а также правилами умножения матрицы на число и сложения матриц, получим:

$$\begin{pmatrix} -1 & 1 \\ 0 & 4 \\ 2 & 1 \end{pmatrix} \begin{pmatrix} 1 & -2 \\ 3 & 4 \end{pmatrix} + 2 \begin{pmatrix} -2 & 4 & 6 \\ 5 & 7 & 3 \end{pmatrix}^T = \begin{pmatrix} 2 & 6 \\ 12 & 16 \\ 5 & 0 \end{pmatrix} + 2 \begin{pmatrix} -2 & 5 \\ 4 & 7 \\ 6 & 3 \end{pmatrix} = \begin{pmatrix} -2 & 16 \\ 20 & 30 \\ 17 & 6 \end{pmatrix}.$$

Матрицы  $A, B$  называются эквивалентными, если одна получена из другой путем элементарных преобразований.

Рангом матрицы  $A$  в дальнейшем будем считать число строк эквивалентной ей ступенчатой матрицы, используя обозначение  $r(A)$ . Так, в рассмотренном выше примере 3.4  $r(A)=3$ ,  $r(B)=2$ . Можно доказать, что ранг матрицы  $A$  (размера  $m \times n$ ) не может быть больше  $\min\{m, n\}$  (например, для матрицы  $A$  размера  $2 \times 3$   $r(A) \leq 2$ ). Кроме того, ранг матрицы не зависит ни от выбора ведущих элементов, ни от проводимых преобразований. Это свойство можно использовать при проверке. Так, в примере 3.4 после перестановки первой и второй строки в матрице  $B$  можно в качестве ведущего сначала рассмотреть элемент  $b_{12}$ , а затем вычеркнуть третью строку, пропорциональную второй ( $C_3 = -C_2$ ):

$$B = \begin{pmatrix} 2 & 0 & 4 & 9 \\ 1 & 3 & 2 & 5 \\ 1 & 9 & 2 & 6 \end{pmatrix} \xrightarrow{C_1 \leftrightarrow C_2} \begin{pmatrix} 1 & 3 & 2 & 5 \\ 2 & 0 & 4 & 9 \\ 1 & 9 & 2 & 6 \end{pmatrix} \rightarrow$$

$$\xrightarrow{C_3 = C_3 - 3C_1} \begin{pmatrix} 1 & 3 & 2 & 5 \\ 2 & 0 & 4 & 9 \\ -2 & 0 & -4 & -9 \end{pmatrix} \rightarrow \begin{pmatrix} 1 & 3 & 2 & 5 \\ 2 & 0 & 4 & 9 \end{pmatrix}$$

Вычисление определителей. Определитель матрицы  $A$  размера  $2 \times 2$  (определитель 2-го порядка) – это число, которое можно найти по правилу:

$$\det A = |A| = \begin{vmatrix} a_{11} & a_{12} \\ a_{21} & a_{22} \end{vmatrix} = a_{11}a_{22} - a_{12}a_{21}$$

(произведение элементов, стоящих на главной диагонали матрицы, минус произведение элементов, стоящих на побочной диагонали).

Определитель матрицы  $A$  размера  $3 \times 3$  (определитель 3-го порядка) – число, вычисляемое по правилу «раскрытие определителя по первой строке»:

$$\det A = |A| = \begin{vmatrix} a_{11} & a_{12} & a_{13} \\ a_{21} & a_{22} & a_{23} \\ a_{31} & a_{32} & a_{33} \end{vmatrix} = a_{11} \begin{vmatrix} a_{22} & a_{23} \\ a_{32} & a_{33} \end{vmatrix} - a_{12} \begin{vmatrix} a_{21} & a_{23} \\ a_{31} & a_{33} \end{vmatrix} + a_{13} \begin{vmatrix} a_{21} & a_{22} \\ a_{31} & a_{32} \end{vmatrix}$$

Пример 4. Найти: 
$$\begin{vmatrix} 2 & -3 & -1 \\ 4 & -1 & 2 \\ 3 & 5 & 0 \end{vmatrix}$$

Решение. При нахождении определителя воспользуемся сначала формулой

$$\det A = |A| = \begin{vmatrix} a_{11} & a_{12} & a_{13} \\ a_{21} & a_{22} & a_{23} \\ a_{31} & a_{32} & a_{33} \end{vmatrix} = a_{11} \begin{vmatrix} a_{22} & a_{23} \\ a_{32} & a_{33} \end{vmatrix} - a_{12} \begin{vmatrix} a_{21} & a_{23} \\ a_{31} & a_{33} \end{vmatrix} + a_{13} \begin{vmatrix} a_{21} & a_{22} \\ a_{31} & a_{32} \end{vmatrix},$$

а затем (для вычисления определителей 2-го порядка) формулой

$$\det A = |A| = \begin{vmatrix} a_{11} & a_{12} \\ a_{21} & a_{22} \end{vmatrix} = a_{11}a_{22} - a_{12}a_{21}.$$

### Порядок проведения работы:

Используя теоретические сведения, выполнить предложенное преподавателем задание, соответствующим образом оформить работу.

### Перечень заданий:

**Задание 1.** Выполнить арифметические действия с матрицами:

- 1)  $3 \begin{pmatrix} 1 & -2 \\ 3 & 5 \end{pmatrix} - 2 \begin{pmatrix} 1 & -4 \\ 5 & 0 \end{pmatrix};$
- 2)  $\begin{pmatrix} 1 & -2 \\ 3 & -4 \end{pmatrix}^T + 2 \begin{pmatrix} 5 & -1 \\ 0 & 3 \end{pmatrix};$
- 3)  $\begin{pmatrix} 3 & -4 & 5 \\ -8 & 10 & 4 \end{pmatrix}^T - 3 \begin{pmatrix} -5 & -1 \\ 8 & 4 \\ 1 & -1 \end{pmatrix};$
- 4)  $\begin{pmatrix} 2 & 0 & 8 \\ 3 & 8 & 5 \\ 0 & -4 & 7 \end{pmatrix} + 2 \begin{pmatrix} 2 & 10 & 3 \\ 0 & 4 & -2 \\ 5 & 2 & -9 \end{pmatrix}^T;$
- 5)  $\begin{pmatrix} 1 & 2 \\ -3 & 14 \end{pmatrix} + \begin{pmatrix} 1 & 4 \\ 5 & 10 \end{pmatrix} \cdot \begin{pmatrix} -2 & 4 \\ -1 & 3 \end{pmatrix};$
- 6)  $(-3 \ 1 \ 0 \ 1) \begin{pmatrix} 2 & -1 & -3 & 2 \\ 1 & 0 & -1 & 0 \\ -1 & 3 & 1 & 10 \\ 2 & 4 & 8 & -1 \end{pmatrix} - 3 \begin{pmatrix} 3 \\ -2 \\ -3 \\ 1 \end{pmatrix}^T;$
- 7)  $\begin{pmatrix} 3 & -4 & 5 \\ 5 & 6 & -2 \end{pmatrix}^T - \begin{pmatrix} -5 & 6 \\ 2 & -3 \\ 1 & -1 \end{pmatrix} \cdot \begin{pmatrix} 7 & 2 \\ -1 & -1 \end{pmatrix}$

**Задание 2.** Доказать равенство  $(AB)C = A(BC)$  для матриц:

$$1) A = \begin{pmatrix} 4 & -2 \\ 1 & -3 \end{pmatrix}, B = \begin{pmatrix} 6 & -1 \\ 3 & 2 \end{pmatrix}, C = \begin{pmatrix} 1 & 4 \\ -2 & 5 \end{pmatrix};$$

$$2) A = \begin{pmatrix} -3 & 2 & 1 \\ 0 & 1 & 2 \\ 3 & 1 & 4 \end{pmatrix}, B = \begin{pmatrix} 2 & 1 & 0 \\ -3 & 1 & 4 \\ 3 & 2 & 1 \end{pmatrix}, C = \begin{pmatrix} 1 & 3 & 1 \\ 2 & 1 & 4 \\ -1 & 1 & -1 \end{pmatrix};$$

$$3) A = \begin{pmatrix} -3 & 2 & 1 \\ 0 & 1 & 2 \\ 3 & 1 & 4 \end{pmatrix}, B = \begin{pmatrix} 1 & 2 \\ 4 & -1 \\ 3 & 1 \end{pmatrix}, C = \begin{pmatrix} -2 & 4 & -1 \\ 1 & 2 & 0 \end{pmatrix};$$

**Задание 3.** Найти: 1)  $\begin{pmatrix} 1 & 3 \\ 0 & 2 \end{pmatrix}^2$ ; 2)  $\begin{pmatrix} 1 & -1 \\ 0 & 2 \end{pmatrix}^3$ ; 3)  $\begin{pmatrix} 0 & 1 & -1 \\ 1 & 0 & 1 \\ 1 & -1 & 0 \end{pmatrix}^3$ .

**Задание 4.** Вычислить определители:

$$1) \begin{vmatrix} \sin \alpha & -\cos \alpha \\ \cos \alpha & \sin \alpha \end{vmatrix};$$

$$2) \begin{vmatrix} -1 & i \\ i & -1 \end{vmatrix};$$

$$3) \begin{vmatrix} 1 & 2 \\ 0 & -1 \end{vmatrix}$$

$$4) \begin{vmatrix} 2 & 3 \\ 5 & 6 \end{vmatrix};$$

$$5) \begin{vmatrix} 3 & -2 \\ 4 & -10 \end{vmatrix};$$

$$6) \begin{vmatrix} 1 & 0 & 5 \\ 0 & 4 & 7 \\ -3 & 1 & 5 \end{vmatrix}$$

$$7) \begin{vmatrix} 3 & 0 & 1 \\ 0 & -2 & 3 \\ 1 & 1 & -1 \end{vmatrix};$$

## Практическая работа № 9

### Решение задач на нахождение определителя, минора, обратной матрицы

#### Цель работы:

Используя теоретический материал и образцы решения задач, решить примеры по теме «Действия с матрицами».

#### Краткие теоретические сведения:

##### *Обратная матрица*

Определим операцию деления матриц как операцию, обратную умножению.

**Определение.** Если существуют квадратные матрицы  $X$  и  $A$ , удовлетворяющие условию:  
 $XA = AX = E$ ,

где  $E$  - единичная матрица того же самого порядка, то матрица  $X$  называется **обратной** к матрице  $A$  и обозначается  $A^{-1}$ .

Каждая квадратная матрица с определителем, не равным нулю имеет обратную матрицу и притом только одну.

Рассмотрим общий подход к нахождению обратной матрицы.

Исходя из определения произведения матриц, можно записать:

$$AX = E \Rightarrow \sum_{k=1}^n a_{ik} \cdot x_{kj} = e_{ij}, \quad i=(1,n), j=(1,n),$$

$$e_{ij} = 0,$$

$$i \neq j,$$

$$e_{ij} = 1,$$

$$i = j.$$

Таким образом, получаем систему уравнений:

Решив эту систему, находим элементы матрицы X.

Пример. Дана матрица  $A = \begin{pmatrix} 1 & 2 \\ 3 & 4 \end{pmatrix}$ , найти  $A^{-1}$ .

$$\begin{pmatrix} a_{11} & a_{12} \\ a_{21} & a_{22} \end{pmatrix} \cdot \begin{pmatrix} x_{11} & x_{12} \\ x_{21} & x_{22} \end{pmatrix} = \begin{pmatrix} 1 & 0 \\ 0 & 1 \end{pmatrix}.$$

$$\begin{cases} x_{11} + 2x_{21} = 1 \\ 3x_{11} + 4x_{21} = 0 \end{cases}$$

$$\begin{cases} x_{12} + 2x_{22} = 0 \\ 3x_{12} + 4x_{22} = 1 \end{cases}$$

Таким образом,  $A^{-1} = \begin{pmatrix} -2 & 1 \\ 3/2 & -1/2 \end{pmatrix}$ .

Однако, такой способ не удобен при нахождении обратных матриц больших порядков, поэтому обычно применяют следующую формулу:

$$x_{ij} = \frac{(-1)^{i+j} M_{ji}}{\det A},$$

где  $M_{ji}$  - **дополнительный минор** элемента  $a_{ji}$  матрицы A.

Пример. Дана матрица  $A = \begin{pmatrix} 1 & 2 \\ 3 & 4 \end{pmatrix}$ , найти  $A^{-1}$ .

$\det A = 4 - 6 = -2$ .

$M_{11}=4; \quad M_{12}=3; \quad M_{21}=2; \quad M_{22}=1$   
 $x_{11}=-2; \quad x_{12}=1; \quad x_{21}=3/2; \quad x_{22}=-1/2$

Таким образом,  $A^{-1} = \begin{pmatrix} -2 & 1 \\ 3/2 & -1/2 \end{pmatrix}$ .

Свойства обратных матриц.

Укажем следующие свойства обратных матриц:

1)  $(A^{-1})^{-1} = A;$

2)  $(AB)^{-1} = B^{-1}A^{-1}$

3)  $(A^T)^{-1} = (A^{-1})^T.$

Пример. Дана матрица  $A = \begin{pmatrix} 3 & 2 \\ 1 & 4 \end{pmatrix}$ , найти  $A^3$ .

$$A^2 = AA = \begin{pmatrix} 3 & 2 \\ 1 & 4 \end{pmatrix} \begin{pmatrix} 3 & 2 \\ 1 & 4 \end{pmatrix} = \begin{pmatrix} 11 & 14 \\ 7 & 18 \end{pmatrix}; \quad A^3 = \begin{pmatrix} 3 & 2 \\ 1 & 4 \end{pmatrix} \begin{pmatrix} 11 & 14 \\ 7 & 18 \end{pmatrix} = \begin{pmatrix} 47 & 78 \\ 39 & 86 \end{pmatrix}.$$

Отметим, что матрицы  $\begin{pmatrix} 3 & 2 \\ 1 & 4 \end{pmatrix}$  и  $\begin{pmatrix} 11 & 14 \\ 7 & 18 \end{pmatrix}$  являются перестановочными.

Пример. Вычислить определитель  $\begin{vmatrix} -1 & 0 & 3 & 4 \\ 2 & -1 & 1 & 2 \\ 0 & 3 & 2 & 1 \\ 2 & 1 & 4 & 3 \end{vmatrix}$ .

$$\begin{vmatrix} -1 & 0 & 3 & 4 \\ 2 & -1 & 1 & 2 \\ 0 & 3 & 2 & 1 \\ 2 & 1 & 4 & 3 \end{vmatrix} = -1 \begin{vmatrix} -1 & 1 & 2 \\ 3 & 2 & 1 \\ 1 & 4 & 3 \end{vmatrix} + 3 \begin{vmatrix} 2 & -1 & 2 \\ 0 & 3 & 1 \\ 2 & 1 & 3 \end{vmatrix} - 4 \begin{vmatrix} 2 & -1 & 1 \\ 0 & 3 & 2 \\ 2 & 1 & 4 \end{vmatrix}$$

$$\begin{vmatrix} -1 & 1 & 2 \\ 3 & 2 & 1 \\ 1 & 4 & 3 \end{vmatrix} = -1(6 - 4) - 1(9 - 1) + 2(12 - 2) = -2 - 8 + 20 = 10.$$

$$\begin{vmatrix} 2 & -1 & 2 \\ 0 & 3 & 1 \\ 2 & 1 & 3 \end{vmatrix} = \begin{vmatrix} 0 & -2 & -1 \\ 0 & 3 & 1 \\ 2 & 1 & 3 \end{vmatrix} = 2(0 - 2) - 1(0 - 6) = 2.$$

$$\begin{vmatrix} 2 & -1 & 1 \\ 0 & 3 & 2 \\ 2 & 1 & 4 \end{vmatrix} = \begin{vmatrix} 0 & -2 & -3 \\ 0 & 3 & 2 \\ 2 & 1 & 4 \end{vmatrix} = 2(-4) - 3(-6) = -8 + 18 = 10.$$

Значение определителя:  $-10 + 6 - 40 = -44$ .

### Порядок проведения работы:

Используя теоретические сведения, выполнить предложенное преподавателем задание, соответствующим образом оформить работу.

### Перечень заданий:

#### Вариант 1

1. Найти матрицу обратную данной  $A = \begin{pmatrix} 1 & -2 & 0 \\ 3 & 5 & -7 \\ -4 & 1 & 2 \end{pmatrix}$

2. Решить матричное уравнение:

$$\begin{pmatrix} 1 & -2 \\ -3 & 4 \end{pmatrix} \times X = \begin{pmatrix} -2 & 3 \\ 3 & -1 \end{pmatrix}$$

#### Вариант 2

1. Найти матрицу обратную данной  $A = \begin{pmatrix} 2 & 3 & -3 \\ 0 & 1 & 4 \\ 5 & -2 & 1 \end{pmatrix}$

2. Решить матричное уравнение:

$$\begin{pmatrix} 3 & -1 \\ 2 & 4 \end{pmatrix} \times X = \begin{pmatrix} 1 & -2 \\ -3 & 4 \end{pmatrix}$$

## Практическая работа № 10

### Решение систем линейных уравнений матричным методом

#### Цель работы:



Практическое значение правила Крамера для решения системы  $n$  линейных уравнений с  $n$  неизвестными невелико, так как при его применении приходится вычислять  $n + 1$  определителей  $n$ -го порядка:  $\Delta, \Delta_{x_1}, \Delta_{x_2}, \dots, \Delta_{x_n}$ . Более удобным является так называемый *метод Гаусса*. Он применим и в более общем случае системы линейных уравнений, т. е. когда число уравнений не совпадает с числом неизвестных.

### Примеры решения систем линейных уравнений методом Крамера

#### Пример 1

$$\begin{cases} 3x + 2y = 7 \\ x - y = 4 \end{cases}$$

$$\Delta = \begin{vmatrix} 3 & 2 \\ 1 & -1 \end{vmatrix} = -5 \neq 0 \quad \Delta_x = \begin{vmatrix} 7 & 2 \\ 4 & -1 \end{vmatrix} = -15 \quad \Delta_y = \begin{vmatrix} 3 & 7 \\ 1 & 4 \end{vmatrix} = 5$$

$$x = \frac{\Delta_x}{\Delta} = \frac{-15}{-5} = 3 \quad y = \frac{\Delta_y}{\Delta} = \frac{5}{-5} = -1.$$

#### Проверка:

$$\begin{cases} 3 \cdot 3 + 2 \cdot (-1) = 7 \\ 3 - (-1) = 4 \end{cases} \quad \text{Ответ: } (3 ; -1).$$

#### Пример 2

$$\begin{cases} x + 2y - 3z = 0 \\ 2x - y + 4z = 5 \\ 3x + y - z = 2 \end{cases}$$

$$\Delta = \begin{vmatrix} 1 & 2 & -3 \\ 2 & -1 & 4 \\ 3 & 1 & -1 \end{vmatrix} = 10 \neq 0$$

$$\Delta_x = \begin{vmatrix} 0 & 2 & -3 \\ 5 & -1 & 4 \\ 2 & 1 & -1 \end{vmatrix} = 5, \Delta_y = \begin{vmatrix} 1 & 0 & -3 \\ 2 & 5 & 4 \\ 3 & 2 & -1 \end{vmatrix} = 20, \Delta_z = \begin{vmatrix} 1 & 2 & 0 \\ 2 & -1 & 5 \\ 3 & 1 & 2 \end{vmatrix} = 15.$$

$$x = \frac{\Delta_x}{\Delta} = \frac{5}{10} = \frac{1}{2}, y = \frac{\Delta_y}{\Delta} = \frac{20}{10} = 2, z = \frac{\Delta_z}{\Delta} = \frac{15}{10} = \frac{3}{2}.$$

#### Проверка:

$$\begin{cases} \frac{1}{2} + 2 \cdot 2 - 3 \cdot \frac{3}{2} = 0 \\ 2 \cdot \frac{1}{2} - 2 + 4 \cdot \frac{3}{2} = 5 \\ 3 \cdot \frac{1}{2} + 2 - \frac{3}{2} = 2 \end{cases} \quad \text{Ответ: } x=0,5; y=2; z=1,5.$$

Более удобным является так называемый *метод Гаусса*. Он применим и в более общем случае системы линейных уравнений, т. е. когда число уравнений не совпадает с числом неизвестных.

Итак, пусть дана система, содержащая  $m$  линейных уравнений с  $n$  неизвестными:

$$\left. \begin{aligned} a_{11}x_1 + a_{12}x_2 + \dots + a_{1n}x_n &= b_1; \\ a_{21}x_1 + a_{22}x_2 + \dots + a_{2n}x_n &= b_2; \end{aligned} \right\}$$



$$a_{m1}x_1 + a_{m2}x_2 + \dots + a_{mn}x_n = b_m$$

**Метод Гаусса** для решения системы заключается в последовательном исключении переменных.

Схема единственного деления. Рассмотрим простейший вариант метода Гаусса, называемый *схемой единственного деления*.

Прямой ход состоит из  $n - 1$  шагов исключения.

1-й шаг. Целью этого шага является исключение неизвестного  $x_1$  из уравнений с номерами  $i = 2, 3, \dots, n$ . Предположим, что коэффициент  $a_{11} \neq 0$ . Будем называть его *главным элементом 1-го шага*.

Найдем величины  $q_{i1} = a_{i1}/a_{11}$  ( $i = 2, 3, \dots, n$ ),

называемые *множителями 1-го шага*. Вычтем последовательно из второго, третьего, ...,  $n$ -го уравнений системы первое уравнение, умноженное соответственно на  $q_{21}, q_{31}, \dots, q_{n1}$ . Это позволит обратить в нуль коэффициенты при  $x_1$  во всех уравнениях, кроме первого. В результате получим эквивалентную систему

$$\begin{aligned} a_{11}x_1 + a_{12}x_2 + a_{13}x_3 + \dots + a_{1n}x_n &= b_1, \\ a_{22}^{(1)}x_2 + a_{23}^{(1)}x_3 + \dots + a_{2n}^{(1)}x_n &= b_2^{(1)}, \\ a_{32}^{(1)}x_2 + a_{33}^{(1)}x_3 + \dots + a_{3n}^{(1)}x_n &= b_3^{(1)}, \\ \dots &\dots \\ a_{n2}^{(1)}x_2 + a_{n3}^{(1)}x_3 + \dots + a_{nn}^{(1)}x_n &= b_n^{(1)}. \end{aligned}$$

в которой  $a_{ij}^{(1)}$  и  $b_i^{(1)}$  вычисляются по формулам

$$a_{ij}^{(1)} = a_{ij} - q_{i1}a_{1j}, \quad b_i^{(1)} = b_i - q_{i1}b_1.$$

2-й шаг. Целью этого шага является исключение неизвестного  $x_2$  из уравнений с номерами  $i = 3, 4, \dots, n$ . Пусть  $a_{22}^{(1)} \neq 0$ , где  $a_{22}^{(1)}$  – коэффициент, называемый *главным* (или *ведущим*) *элементом 2-го шага*. Вычислим множители 2-го шага

$$q_{i2} = a_{i2}^{(1)} / a_{22}^{(1)} \quad (i = 3, 4, \dots, n)$$

и вычтем последовательно из третьего, четвертого, ...,  $n$ -ого уравнения системы второе уравнение, умноженное соответственно на  $q_{32}, q_{42}, \dots, q_{n2}$ . В результате получим систему

$$\begin{aligned} a_{11}x_1 + a_{12}x_2 + a_{13}x_3 + \dots + a_{1n}x_n &= b_1, \\ a_{22}^{(1)}x_2 + a_{23}^{(1)}x_3 + \dots + a_{2n}^{(1)}x_n &= b_2^{(1)}, \\ a_{33}^{(2)}x_3 + \dots + a_{3n}^{(2)}x_n &= b_3^{(2)}, \\ \dots &\dots \\ a_{n3}^{(2)}x_3 + \dots + a_{nn}^{(2)}x_n &= b_n^{(2)}. \end{aligned}$$

Здесь коэффициенты  $a_{ij}^{(2)}$  и  $b_i^{(2)}$  вычисляются по формулам

$$a_{ij}^{(2)} = a_{ij}^{(1)} - q_{i2}a_{2j}^{(1)}, \quad b_i^{(2)} = b_i^{(1)} - q_{i2}b_2^{(1)}.$$

Аналогично проводятся остальные шаги. Опишем очередной  $k$ -й шаг. В предположении, что *главный* (*ведущий*) *элемент  $k$ -ого шага*  $a_{kk}^{(k-1)}$  отличен от нуля, вычислим *множители  $k$ -ого шага*

$$q_{ik} = a_{ik}^{(k-1)} / a_{kk}^{(k-1)} \quad (i = k + 1, \dots, n)$$

и вычтем последовательно из  $(k + 1)$ -го, ...,  $n$ -го уравнений полученной на предыдущем шаге системы  $k$ -е уравнение, умноженное соответственно на  $q_{k+1,k}, q_{k+2,k}, \dots, q_{nk}$ .

После  $(n - 1)$ -го шага исключения получим систему уравнений

$$\begin{aligned} a_{11}x_1 + a_{12}x_2 + a_{13}x_3 + \dots + a_{1n}x_n &= b_1, \\ a_{22}^{(1)}x_2 + a_{23}^{(1)}x_3 + \dots + a_{2n}^{(1)}x_n &= b_2^{(1)}, \\ a_{33}^{(2)}x_3 + \dots + a_{3n}^{(2)}x_n &= b_3^{(2)}, \\ \dots &\dots \\ a_{nn}^{(n-1)}x_n &= b_n^{(n-1)}. \end{aligned}$$

матрица  $A^{(n-1)}$  которой является верхней треугольной. На этом вычисления прямого хода заканчиваются.

### Алгоритм для решения системы линейных уравнений методом Гаусса

Выражаем первое неизвестное из первого уравнения и подставляем его в остальные уравнения.

1. Получаем новую систему, в которой число уравнений и неизвестных на 1 меньше.
2. С новой системой поступаем таким же образом и так продолжаем до тех пор, пока не останется одно линейное уравнение, которое легко решается.
3. Когда получено значение последнего неизвестного  $x_n$ , подставляем его в уравнение, которое позволяет найти  $x_{n-1}$  по  $x_n$ .
4. По найденным  $x_{n-1}$  и  $x_n$  находим  $x_{n-2}$  и таким образом находим последовательно все неизвестные.

Для систем нелинейных уравнений этот метод не всегда применим уже в силу того, что из уравнений системы совсем не обязательно можно будет выразить одну неизвестную через остальные.

### Примеры решения систем линейных уравнений методом Гаусса

#### Пример 1

Решить методом Гаусса систему уравнений

$$\left. \begin{aligned} x_1 - 2x_2 + x_3 + x_4 &= -1; \\ 3x_1 + 2x_2 - 3x_3 - 4x_4 &= 2; \\ 2x_1 - x_2 + 2x_3 - 3x_4 &= 9; \\ x_1 + 3x_2 - 3x_3 - x_4 &= -1. \end{aligned} \right\}$$

**Решение:** Составим матрицу  $B$  и преобразуем ее. Для удобства вычислений отделим вертикальной чертой столбец, состоящий из свободных членов:

$$B = \left| \begin{array}{cccc|c} 1 & -2 & 1 & 1 & -1 \\ 3 & 2 & -3 & -4 & 2 \\ 2 & -1 & 2 & -3 & 9 \\ 1 & 3 & -3 & -1 & -1 \end{array} \right|$$

Умножим первую строку матрицы  $B$  последовательно на 3, 2 и 1 и вычтем соответственно из второй, третьей и четвертой строк. Получим матрицу, эквивалентную исходной:

$$\left| \begin{array}{cccc|c} 1 & -2 & 1 & 1 & -1 \\ 0 & 8 & -6 & -7 & 5 \\ 0 & 3 & 0 & -5 & 11 \\ 0 & 5 & -4 & -2 & 0 \end{array} \right|$$

Третью строку матрицы умножим на 3 и вычтем ее из второй строки. Затем новую вторую строку умножим на 3 и на 5 и вычтем из третьей и четвертой строк. Получим матрицу, эквивалентную исходной:

$$\left| \begin{array}{cccc|c} 1 & -2 & 1 & 1 & -1 \\ 0 & -1 & -6 & 8 & -28 \\ 0 & 0 & -1 & 0 & -3 \\ 0 & 0 & 0 & 19 & -19 \end{array} \right|$$

Из коэффициентов последней матрицы составим систему, равносильную исходной:

$$\left. \begin{aligned} x_1 - 2x_2 + x_3 + x_4 &= -1; \\ -x_2 - 6x_3 + 8x_4 &= -28; \\ -x_3 &= -3; \\ 19x_4 &= -19. \end{aligned} \right\}$$

Решим полученную систему методом подстановки, двигаясь последовательно от последнего уравнения к первому. Из четвертого уравнения  $x_4 = -1$ , из третьего  $x_3 = 3$ . Подставив значения  $x_3$  и  $x_4$  во второе уравнение, найдем  $x_2 = 2$ . Подставив значения  $x_2, x_3, x_4$  в первое уравнение, найдем  $x_1 = 1$ .

Ответ. (1; 2; 3; -1).

### Пример 2

Решить систему уравнений

$$\begin{cases} 2x + 3y + z = 2, \\ 3x + y + 2z = 7, \\ x + 2y + 3z = 3. \end{cases}$$

**Решение:**

$$x = 1 - \frac{3}{2}y - \frac{1}{2}z$$

Выразим из первого уравнения переменную  $x$ :  
третье уравнения:

и подставим её во второе и

$$\begin{cases} x = 1 - \frac{3}{2}y - \frac{1}{2}z, \\ 3\left(1 - \frac{3}{2}y - \frac{1}{2}z\right) + y + 2z = 7, \\ \left(1 - \frac{3}{2}y - \frac{1}{2}z\right) + 2y + 3z = 3. \end{cases} \Leftrightarrow \begin{cases} x = 1 - \frac{3}{2}y - \frac{1}{2}z, \\ -\frac{7}{2}y + \frac{1}{2}z = 4, \\ \frac{1}{2}y + \frac{5}{2}z = 2. \end{cases} \Leftrightarrow \begin{cases} x = 1 - \frac{3}{2}y - \frac{1}{2}z, \\ z - 7y = 8, \\ y + 5z = 4. \end{cases}$$

$$z = 8 + 7y$$

Выразим теперь из второго уравнения переменную  
и подставим её в третье уравне-

ние системы:

$$\begin{cases} x = 1 - \frac{3}{2}y - \frac{1}{2}z, \\ z = 8 + 7y, \\ y + 5z = 4. \end{cases} \Leftrightarrow \begin{cases} x = 1 - \frac{3}{2}y - \frac{1}{2}z, \\ z = 8 + 7y, \\ y + 5(8 + 7y) = 4. \end{cases}$$

Теперь третье уравнение зависит только от  $y$  и мы можем его решить:

$$y + 5(8 + 7y) = 4 \Leftrightarrow y + 40 + 35y = 4 \Leftrightarrow 36y = -36 \Leftrightarrow y = -1.$$

Итак, переменная  $y$  найдена. По уже полученным формулам для  $x$  и  $z$  мы можем последо-

$$z = 8 + 7y = 8 - 7 = 1,$$

вательно их найти:

$$x = 1 - \frac{3}{2}y - \frac{1}{2}z = 1 - \frac{3}{2}(-1) - \frac{1}{2}1 = 1 + \frac{3}{2} - \frac{1}{2} = 2.$$

Ответ. (2; -1; 1).

Этот метод иногда можно применить и для решения нелинейных систем.

### Пример 3

Решить систему уравнений

$$\begin{cases} 2x^2 + y - z = -1, \\ z + y - 2x = 1, \\ x^4 + zy - y = 1. \end{cases}$$

**Решение:**

Выразим  $z$  из второго уравнения:  $z = 1 + 2x - y$  и подставим его в первое и третье уравнения. Получим систему из двух уравнений с двумя неизвестными:

$$\begin{cases} 2x^2 + y - (1 + 2x - y) = -1, \\ x^4 + (1 + 2x - y)y - y = 1. \end{cases} \Leftrightarrow \begin{cases} x^2 - x + y = 0, \\ x^4 + 2xy - y^2 = 1. \end{cases}$$

$$y = x - x^2.$$

Опять из первого уравнения выражаем  $y$  (её легче выразить, чем  $x$ ): Подставляем  $y$  во второе уравнение и получаем:

$$x^4 + 2x(x - x^2) - (x - x^2)^2 = 1 \Leftrightarrow x^2 = 1 \Leftrightarrow x_{1,2} = \pm 1.$$

Теперь по найденному  $x$  находим  $y$  и  $z$ :

$$x_1 = 1 \Rightarrow y_1 = x_1 - x_1^2 = 0; z_1 = 1 + 2x_1 - y_1 = 3.$$

$$x_2 = -1 \Rightarrow y_2 = x_2 - x_2^2 = -2; z_2 = 1 + 2x_2 - y_2 = 1.$$

Ответ.  $(1; 0; 3), (-1; -2; 1)$ .

### Порядок проведения работы:

Используя теоретические сведения, выполнить предложенное преподавателем задание, соответствующим образом оформить работу.

### Перечень заданий:

#### Примеры по теме «Решение систем линейных уравнений методом Крамера»

#### ВАРИАНТ 1. Решить системы:

$$a) \begin{cases} 10x + y + 4z = 1 \\ x - 2y - 7z = -3 \\ 2x + y + 5z = 0 \end{cases}, b) \begin{cases} 5x - 3y + 2z = 19 \\ 4x + 5y - 3z = 31 \\ 3x + 7y - 4z = 31 \end{cases}$$

#### ВАРИАНТ 2. Решить системы:

$$a) \begin{cases} 2x - y + 2z = -3 \\ x + 2y - z = 4 \\ 3x + y - 3z = 3 \end{cases}, b) \begin{cases} 4x + y - 2z = 10 \\ -x + 3y + 5z = -1 \\ 3x - y + 5z = 1 \end{cases}$$

#### ВАРИАНТ 3. Решить системы:

$$a) \begin{cases} 4x - y - 5z = 1 \\ x + y - 2z = 6 \\ 3x - 2y - 6z = -2 \end{cases}, b) \begin{cases} 3x + 4y + 2z = 5 \\ 5x - 6y - 4z = -3 \\ -4x + 5y + 3z = 1 \end{cases}$$

#### ВАРИАНТ 4. Решить системы:

$$a) \begin{cases} 3x - 2y + z = -3 \\ 5x + y - 2z = 11, b) \\ x + y + z = 1 \end{cases} \begin{cases} 3x + 2y + z = 14 \\ 2x + y + 4z = 12 \\ x + 3y + 2z = 11 \end{cases}$$

**ВАРИАНТ 5. Решить системы:**

$$a) \begin{cases} 2x - 3y + z = -3 \\ x + 5y - z = -1, b) \\ 3x + y + 4z = 11 \end{cases} \begin{cases} x + y + z = 5 \\ x - y + z = 1 \\ x + z = 2 \end{cases}$$

**ВАРИАНТ 6. Решить системы:**

$$a) \begin{cases} 5x + y - 2z = 5 \\ 10x + y + z = 0, b) \\ x - y + z = -11 \end{cases} \begin{cases} x - 2y + 3z = 3 \\ 3x + y - 6z = -7 \\ 9x - 2y - z = 3 \end{cases}$$

**ВАРИАНТ 7. Решить системы:**

$$a) \begin{cases} x + y + z = 5 \\ x - y + z = 1, b) \\ x + z = 3 \end{cases} \begin{cases} 5 - 2x = z - 3y \\ 1 - y = x - z \\ 2 - 3x = 1 - 5z \end{cases}$$

**ВАРИАНТ 8. Решить системы:**

$$a) \begin{cases} \frac{5x - 7y + 2}{12} - \frac{8x + 3z - 4}{21} = \frac{11x - 5z - 4x + 18}{14} \\ \frac{11x - 5z + 12}{14} - \frac{3y + 7z - 2x}{18} = \frac{8z - 3x + 32}{21}, b) \\ 3x - y - 2z = 16 \end{cases} \begin{cases} y + \frac{x}{2} = 41 \\ x + \frac{z}{4} = \frac{41}{2} \\ y + \frac{z}{5} = 34 \end{cases}$$

**Примеры по теме «Решение систем линейных уравнений методом Гаусса»**

**ВАРИАНТ 1. Решить системы:**

$$a) \begin{cases} 10x + y + 4z = 1 \\ x - 2y - 7z = -3, b) \\ 2x + y + 5z = 0 \end{cases} \begin{cases} 5x - 3y + 2z = 19 \\ 4x + 5y - 3z = 31 \\ 3x + 7y - 4z = 31 \end{cases}$$

**ВАРИАНТ 2. Решить системы:**

$$a) \begin{cases} 2x - y + 2z = -3 \\ x + 2y - z = 4, b) \\ 3x + y - 3z = 3 \end{cases} \begin{cases} 4x + y - 2z = 10 \\ -x + 3y + 5z = -1 \\ 3x - y + 5z = 1 \end{cases}$$

**ВАРИАНТ 3. Решить системы:**

$$a) \begin{cases} 4x - y - 5z = 1 \\ x + y - 2z = 6 \\ 3x - 2y - 6z = -2 \end{cases}, b) \begin{cases} 3x + 4y + 2z = 5 \\ 5x - 6y - 4z = -3 \\ -4x + 5y + 3z = 1 \end{cases}$$

**ВАРИАНТ 4. Решить системы:**

$$a) \begin{cases} 3x - 2y + z = -3 \\ 5x + y - 2z = 11 \\ x + y + z = 1 \end{cases}, b) \begin{cases} 3x + 2y + z = 14 \\ 2x + y + 4z = 12 \\ x + 3y + 2z = 11 \end{cases}$$

**ВАРИАНТ 5. Решить системы:**

$$a) \begin{cases} 2x - 3y + z = -3 \\ x + 5y - z = -1 \\ 3x + y + 4z = 11 \end{cases}, b) \begin{cases} x + y + z = 5 \\ x - y + z = 1 \\ x + z = 2 \end{cases}$$

**ВАРИАНТ 6. Решить системы:**

$$a) \begin{cases} 5x + y - 2z = 5 \\ 10x + y + z = 0 \\ x - y + z = -11 \end{cases}, b) \begin{cases} x - 2y + 3z = 3 \\ 3x + y - 6z = -7 \\ 9x - 2y - z = 3 \end{cases}$$

**ВАРИАНТ 7. Решить системы:**

$$a) \begin{cases} x + y + z = 5 \\ x - y + z = 1 \\ x + z = 3 \end{cases}, b) \begin{cases} 5 - 2x = z - 3y \\ 1 - y = x - z \\ 2 - 3x = 1 - 5z \end{cases}$$

**ВАРИАНТ 8. Решить системы:**

$$a) \begin{cases} \frac{5x - 7y + 2}{12} - \frac{8x + 3z - 4}{21} = \frac{11x - 5z - 4x + 18}{14} \\ \frac{11x - 5z + 12}{14} - \frac{3y + 7z - 2x}{18} = \frac{8z - 3x + 32}{21} \\ 3x - y - 2z = 16 \end{cases}, b) \begin{cases} y + \frac{x}{2} = 41 \\ x + \frac{z}{4} = \frac{41}{2} \\ y + \frac{z}{5} = 34 \end{cases}$$

### Практическая работа № 11

#### Решение систем линейных уравнений с тремя неизвестными методом Крамера

##### Цель работы:

Используя теоретический материал и образцы решения задач, решить примеры по теме «Решение систем линейных алгебраических уравнений различными способами».



## Примеры решения систем линейных уравнений методом Крамера:

### Пример 1

$$\begin{cases} 3x + 2y = 7 \\ x - y = 4 \end{cases}$$

$$\Delta = \begin{vmatrix} 3 & 2 \\ 1 & -1 \end{vmatrix} = -5 \neq 0 \quad \Delta_x = \begin{vmatrix} 7 & 2 \\ 4 & -1 \end{vmatrix} = -15 \quad \Delta_y = \begin{vmatrix} 3 & 7 \\ 1 & 4 \end{vmatrix} = 5$$

$$x = \frac{\Delta_x}{\Delta} = \frac{-15}{-5} = 3$$

$$y = \frac{\Delta_y}{\Delta} = \frac{5}{-5} = -1.$$

### Проверка:

$$\begin{cases} 3 \cdot 3 + 2 \cdot (-1) = 7 \\ 3 - (-1) = 4 \end{cases}$$

Ответ: (3 ; -1).

### Пример 2

$$\begin{cases} x + 2y - 3z = 0 \\ 2x - y + 4z = 5 \\ 3x + y - z = 2 \end{cases}$$

$$\Delta = \begin{vmatrix} 1 & 2 & -3 \\ 2 & -1 & 4 \\ 3 & 1 & -1 \end{vmatrix} = 10 \neq 0$$

$$\Delta_x = \begin{vmatrix} 0 & 2 & -3 \\ 5 & -1 & 4 \\ 2 & 1 & -1 \end{vmatrix} = 5, \Delta_y = \begin{vmatrix} 1 & 0 & -3 \\ 2 & 5 & 4 \\ 3 & 2 & -1 \end{vmatrix} = 20, \Delta_z = \begin{vmatrix} 1 & 2 & 0 \\ 2 & -1 & 5 \\ 3 & 1 & 2 \end{vmatrix} = 15.$$

$$x = \frac{\Delta_x}{\Delta} = \frac{5}{10} = \frac{1}{2}, y = \frac{\Delta_y}{\Delta} = \frac{20}{10} = 2, z = \frac{\Delta_z}{\Delta} = \frac{15}{10} = \frac{3}{2}.$$

### Проверка:

$$\begin{cases} \frac{1}{2} + 2 \cdot 2 - 3 \cdot \frac{3}{2} = 0 \\ 2 \cdot \frac{1}{2} - 2 + 4 \cdot \frac{3}{2} = 5 \\ 3 \cdot \frac{1}{2} + 2 - \frac{3}{2} = 2 \end{cases}$$

Ответ: x=0,5; y=2; z=1,5 .

### Порядок проведения работы:

Используя теоретические сведения, выполнить предложенное преподавателем задание, соответствующим образом оформить работу.

### Перечень заданий:

#### ВАРИАНТ 1. Решить системы:



$$a) \begin{cases} 10x + y + 4z = 1 \\ x - 2y - 7z = -3 \\ 2x + y + 5z = 0 \end{cases}, b) \begin{cases} 5x - 3y + 2z = 19 \\ 4x + 5y - 3z = 31 \\ 3x + 7y - 4z = 31 \end{cases}$$

**ВАРИАНТ 2. Решить системы:**

$$a) \begin{cases} 2x - y + 2z = -3 \\ x + 2y - z = 4 \\ 3x + y - 3z = 3 \end{cases}, b) \begin{cases} 4x + y - 2z = 10 \\ -x + 3y + 5z = -1 \\ 3x - y + 5z = 1 \end{cases}$$

**ВАРИАНТ 3. Решить системы:**

$$a) \begin{cases} 4x - y - 5z = 1 \\ x + y - 2z = 6 \\ 3x - 2y - 6z = -2 \end{cases}, b) \begin{cases} 3x + 4y + 2z = 5 \\ 5x - 6y - 4z = -3 \\ -4x + 5y + 3z = 1 \end{cases}$$

**ВАРИАНТ 4. Решить системы:**

$$a) \begin{cases} 3x - 2y + z = -3 \\ 5x + y - 2z = 11 \\ x + y + z = 1 \end{cases}, b) \begin{cases} 3x + 2y + z = 14 \\ 2x + y + 4z = 12 \\ x + 3y + 2z = 11 \end{cases}$$

**ВАРИАНТ 5. Решить системы:**

$$a) \begin{cases} 2x - 3y + z = -3 \\ x + 5y - z = -1 \\ 3x + y + 4z = 11 \end{cases}, b) \begin{cases} x + y + z = 5 \\ x - y + z = 1 \\ x + z = 2 \end{cases}$$

**ВАРИАНТ 6. Решить системы:**

$$a) \begin{cases} 5x + y - 2z = 5 \\ 10x + y + z = 0 \\ x - y + z = -11 \end{cases}, b) \begin{cases} x - 2y + 3z = 3 \\ 3x + y - 6z = -7 \\ 9x - 2y - z = 3 \end{cases}$$

**ВАРИАНТ 7. Решить системы:**

$$a) \begin{cases} x + y + z = 5 \\ x - y + z = 1 \\ x + z = 3 \end{cases}, b) \begin{cases} 5 - 2x = z - 3y \\ 1 - y = x - z \\ 2 - 3x = 1 - 5z \end{cases}$$

**ВАРИАНТ 8. Решить системы:**

$$a) \begin{cases} \frac{5x - 7y + 2}{12} - \frac{8x + 3z - 4}{21} = \frac{11x - 5z - 4x + 18}{14} \\ \frac{11x - 5z + 12}{14} - \frac{3y + 7z - 2x}{18} = \frac{8z - 3x + 32}{21} \\ 3x - y - 2z = 16 \end{cases}, b) \begin{cases} y + \frac{x}{2} = 41 \\ x + \frac{z}{4} = \frac{41}{2} \\ y + \frac{z}{5} = 34 \end{cases}$$



В результате получим эквивалентную систему

$$\begin{aligned} a_{11}x_1 + a_{12}x_2 + a_{13}x_3 + \dots + a_{1n}x_n &= b_1, \\ a_{22}^{(1)}x_2 + a_{23}^{(1)}x_3 + \dots + a_{2n}^{(1)}x_n &= b_2^{(1)}, \\ a_{32}^{(1)}x_2 + a_{33}^{(1)}x_3 + \dots + a_{3n}^{(1)}x_n &= b_3^{(1)}, \\ \dots & \dots \\ a_{n2}^{(1)}x_2 + a_{n3}^{(1)}x_3 + \dots + a_{nn}^{(1)}x_n &= b_n^{(1)}. \end{aligned}$$

в которой  $a_{ij}^{(1)}$  и  $b_i^{(1)}$  вычисляются по формулам

$$a_{ij}^{(1)} = a_{ij} - q_{i1}a_{1j}, \quad b_i^{(1)} = b_i - q_{i1}b_1.$$

2-й шаг. Целью этого шага является исключение неизвестного  $x_2$  из уравнений с номерами  $i = 3, 4, \dots, n$ . Пусть  $a_{22}^{(1)} \neq 0$ , где  $a_{22}^{(1)}$  – коэффициент, называемый *главным* (или *ведущим*) *элементом 2-го шага*. Вычислим множители 2-го шага

$$q_{i2} = a_{i2}^{(1)} / a_{22}^{(1)} \quad (i = 3, 4, \dots, n)$$

и вычтем последовательно из третьего, четвертого, ...,  $n$ -ого уравнения системы второе уравнение, умноженное соответственно на  $q_{32}, q_{42}, \dots, q_{n2}$ . В результате получим систему

$$\begin{aligned} a_{11}x_1 + a_{12}x_2 + a_{13}x_3 + \dots + a_{1n}x_n &= b_1, \\ a_{22}^{(1)}x_2 + a_{23}^{(1)}x_3 + \dots + a_{2n}^{(1)}x_n &= b_2^{(1)}, \\ a_{33}^{(2)}x_3 + \dots + a_{3n}^{(2)}x_n &= b_3^{(2)}, \\ \dots & \dots \\ a_{n3}^{(2)}x_3 + \dots + a_{nn}^{(2)}x_n &= b_n^{(2)}. \end{aligned}$$

Здесь коэффициенты  $a_{ij}^{(2)}$  и  $b_i^{(2)}$  вычисляются по формулам

$$a_{ij}^{(2)} = a_{ij}^{(1)} - q_{i2}a_{2j}^{(1)}, \quad b_i^{(2)} = b_i^{(1)} - q_{i2}b_2^{(1)}.$$

Аналогично проводятся остальные шаги. Опишем очередной  $k$ -й шаг. В предположении, что *главный* (ведущий) *элемент  $k$ -ого шага*  $a_{kk}^{(k-1)}$  отличен от нуля, вычислим *множители  $k$ -ого шага*

$$q_{ik} = a_{ik}^{(k-1)} / a_{kk}^{(k-1)} \quad (i = k + 1, \dots, n)$$

и вычтем последовательно из  $(k + 1)$ -го, ...,  $n$ -го уравнений полученной на предыдущем шаге системы  $k$ -е уравнение, умноженное соответственно на  $q_{k+1,k}, q_{k+2,k}, \dots, q_{nk}$ .

После  $(n - 1)$ -го шага исключения получим систему уравнений

$$\begin{aligned} a_{11}x_1 + a_{12}x_2 + a_{13}x_3 + \dots + a_{1n}x_n &= b_1, \\ a_{22}^{(1)}x_2 + a_{23}^{(1)}x_3 + \dots + a_{2n}^{(1)}x_n &= b_2^{(1)}, \\ a_{33}^{(2)}x_3 + \dots + a_{3n}^{(2)}x_n &= b_3^{(2)}, \\ \dots & \dots \\ a_{nn}^{(n-1)}x_n &= b_n^{(n-1)}. \end{aligned}$$

матрица  $A^{(n-1)}$  которой является верхней треугольной. На этом вычисления прямого хода заканчиваются.

### Алгоритм для решения системы линейных уравнений методом Гаусса

Выражаем первое неизвестное из первого уравнения и подставляем его в остальные уравнения.

5. Получаем новую систему, в которой число уравнений и неизвестных на 1 меньше.
6. С новой системой поступаем таким же образом и так продолжаем до тех пор, пока не останется одно линейное уравнение, которое легко решается.
7. Когда получено значение последнего неизвестного  $x_n$ , подставляем его в уравнение, которое позволяет найти  $x_{n-1}$  по  $x_n$ .
8. По найденным  $x_{n-1}$  и  $x_n$  находим  $x_{n-2}$  и таким образом находим последовательно все неизвестные.

Для систем нелинейных уравнений этот метод не всегда применим уже в силу того, что из уравнений системы совсем не обязательно можно будет выразить одну неизвестную через остальные.

### Примеры решения систем линейных уравнений методом Гаусса

#### Пример 1

Решить методом Гаусса систему уравнений

$$\left. \begin{aligned} x_1 - 2x_2 + x_3 + x_4 &= -1; \\ 3x_1 + 2x_2 - 3x_3 - 4x_4 &= 2; \\ 2x_1 - x_2 + 2x_3 - 3x_4 &= 9; \\ x_1 + 3x_2 - 3x_3 - x_4 &= -1. \end{aligned} \right\}$$

**Решение:** Составим матрицу  $B$  и преобразуем ее. Для удобства вычислений отделим вертикальной чертой столбец, состоящий из свободных членов:

$$B = \left| \begin{array}{cccc|c} 1 & -2 & 1 & 1 & -1 \\ 3 & 2 & -3 & -4 & 2 \\ 2 & -1 & 2 & -3 & 9 \\ 1 & 3 & -3 & -1 & -1 \end{array} \right|$$

Умножим первую строку матрицы  $B$  последовательно на 3, 2 и 1 и вычтем соответственно из второй, третьей и четвертой строк. Получим матрицу, эквивалентную исходной:

$$\left| \begin{array}{cccc|c} 1 & -2 & 1 & 1 & -1 \\ 0 & 8 & -6 & -7 & 5 \\ 0 & 3 & 0 & -5 & 11 \\ 0 & 5 & -4 & -2 & 0 \end{array} \right|$$

Третью строку матрицы умножим на 3 и вычтем ее из второй строки. Затем новую вторую строку умножим на 3 и на 5 и вычтем из третьей и четвертой строк. Получим матрицу, эквивалентную исходной:

$$\left| \begin{array}{cccc|c} 1 & -2 & 1 & 1 & -1 \\ 0 & -1 & -6 & 8 & -28 \\ 0 & 0 & -1 & 0 & -3 \\ 0 & 0 & 0 & 19 & -19 \end{array} \right|$$

Из коэффициентов последней матрицы составим систему, равносильную исходной:

$$\left. \begin{aligned} x_1 - 2x_2 + x_3 + x_4 &= -1; \\ -x_2 - 6x_3 + 8x_4 &= -28; \\ -x_3 &= -3; \\ 19x_4 &= -19. \end{aligned} \right\}$$

Решим полученную систему методом подстановки, двигаясь последовательно от последнего уравнения к первому. Из четвертого уравнения  $x_4 = -1$ , из третьего  $x_3 = 3$ . Подставив значения  $x_3$  и  $x_4$  во второе уравнение, найдем  $x_2 = 2$ . Подставив значения  $x_2, x_3, x_4$  в первое уравнение, найдем  $x_1 = 1$ .

Ответ. (1; 2; 3; -1).

### Пример 2

Решить систему уравнений

$$\begin{cases} 2x + 3y + z = 2, \\ 3x + y + 2z = 7, \\ x + 2y + 3z = 3. \end{cases}$$

**Решение:**

$$x = 1 - \frac{3}{2}y - \frac{1}{2}z$$

Выразим из первого уравнения переменную  $x$ :

и подставим её во второе и

третье уравнения:

$$\begin{cases} x = 1 - \frac{3}{2}y - \frac{1}{2}z, \\ 3\left(1 - \frac{3}{2}y - \frac{1}{2}z\right) + y + 2z = 7, \\ \left(1 - \frac{3}{2}y - \frac{1}{2}z\right) + 2y + 3z = 3. \end{cases} \Leftrightarrow \begin{cases} x = 1 - \frac{3}{2}y - \frac{1}{2}z, \\ -\frac{7}{2}y + \frac{1}{2}z = 4, \\ \frac{1}{2}y + \frac{5}{2}z = 2. \end{cases} \Leftrightarrow \begin{cases} x = 1 - \frac{3}{2}y - \frac{1}{2}z, \\ z - 7y = 8, \\ y + 5z = 4. \end{cases}$$

Выразим теперь из второго уравнения переменную  $z = 8 + 7y$  и подставим её в третье уравнение системы:

$$\begin{cases} x = 1 - \frac{3}{2}y - \frac{1}{2}z, \\ z = 8 + 7y, \\ y + 5z = 4. \end{cases} \Leftrightarrow \begin{cases} x = 1 - \frac{3}{2}y - \frac{1}{2}z, \\ z = 8 + 7y, \\ y + 5(8 + 7y) = 4. \end{cases}$$

Теперь третье уравнение зависит только от  $y$  и мы можем его решить:

$$y + 5(8 + 7y) = 4 \Leftrightarrow y + 40 + 35y = 4 \Leftrightarrow 36y = -36 \Leftrightarrow y = -1.$$

Итак, переменная  $y$  найдена. По уже полученным формулам для  $x$  и  $z$  мы можем последовательно их найти:

$$z = 8 + 7y = 8 - 7 = 1,$$

$$x = 1 - \frac{3}{2}y - \frac{1}{2}z = 1 - \frac{3}{2}(-1) - \frac{1}{2} \cdot 1 = 1 + \frac{3}{2} - \frac{1}{2} = 2.$$

Ответ. (2; -1; 1).

Этот метод иногда можно применить и для решения нелинейных систем.

### Пример 3

Решить систему уравнений

$$\begin{cases} 2x^2 + y - z = -1, \\ z + y - 2x = 1, \\ x^4 + zy - y = 1. \end{cases}$$

#### Решение:

Выразим  $z$  из второго уравнения:  $z = 1 + 2x - y$  и подставим его в первое и третье уравнения.

Получим систему из двух уравнений с двумя неизвестными:

$$\begin{cases} 2x^2 + y - (1 + 2x - y) = -1, \\ x^4 + (1 + 2x - y)y - y = 1. \end{cases} \Leftrightarrow \begin{cases} x^2 - x + y = 0, \\ x^4 + 2xy - y^2 = 1. \end{cases}$$

$$y = x - x^2.$$

Опять из первого уравнения выражаем  $y$  (её легче выразить, чем  $x$ ): Подставляем  $y$  во второе уравнение и получаем:

$$x^4 + 2x(x - x^2) - (x - x^2)^2 = 1 \Leftrightarrow x^2 = 1 \Leftrightarrow x_{1,2} = \pm 1.$$

Теперь по найденному  $x$  находим  $y$  и  $z$ :

$$x_1 = 1 \Rightarrow y_1 = x_1 - x_1^2 = 0; z_1 = 1 + 2x_1 - y_1 = 3.$$

$$x_2 = -1 \Rightarrow y_2 = x_2 - x_2^2 = -2; z_2 = 1 + 2x_2 - y_2 = 1.$$

Ответ. (1; 0; 3), (-1; -2; 1).

**Порядок проведения работы:**

Используя теоретические сведения, выполнить предложенное преподавателем задание, соответствующим образом оформить работу.

**Перечень заданий:****ВАРИАНТ 1. Решить системы:**

$$a) \begin{cases} 10x + y + 4z = 1 \\ x - 2y - 7z = -3 \\ 2x + y + 5z = 0 \end{cases}, b) \begin{cases} 5x - 3y + 2z = 19 \\ 4x + 5y - 3z = 31 \\ 3x + 7y - 4z = 31 \end{cases}$$

**ВАРИАНТ 2. Решить системы:**

$$a) \begin{cases} 2x - y + 2z = -3 \\ x + 2y - z = 4 \\ 3x + y - 3z = 3 \end{cases}, b) \begin{cases} 4x + y - 2z = 10 \\ -x + 3y + 5z = -1 \\ 3x - y + 5z = 1 \end{cases}$$

**ВАРИАНТ 3. Решить системы:**

$$a) \begin{cases} 4x - y - 5z = 1 \\ x + y - 2z = 6 \\ 3x - 2y - 6z = -2 \end{cases}, b) \begin{cases} 3x + 4y + 2z = 5 \\ 5x - 6y - 4z = -3 \\ -4x + 5y + 3z = 1 \end{cases}$$

**ВАРИАНТ 4. Решить системы:**

$$a) \begin{cases} 3x - 2y + z = -3 \\ 5x + y - 2z = 11 \\ x + y + z = 1 \end{cases}, b) \begin{cases} 3x + 2y + z = 14 \\ 2x + y + 4z = 12 \\ x + 3y + 2z = 11 \end{cases}$$

**ВАРИАНТ 5. Решить системы:**

$$a) \begin{cases} 2x - 3y + z = -3 \\ x + 5y - z = -1 \\ 3x + y + 4z = 11 \end{cases}, b) \begin{cases} x + y + z = 5 \\ x - y + z = 1 \\ x + z = 2 \end{cases}$$

**ВАРИАНТ 6. Решить системы:**

$$a) \begin{cases} 5x + y - 2z = 5 \\ 10x + y + z = 0 \\ x - y + z = -11 \end{cases}, b) \begin{cases} x - 2y + 3z = 3 \\ 3x + y - 6z = -7 \\ 9x - 2y - z = 3 \end{cases}$$

**ВАРИАНТ 7. Решить системы:**

$$a) \begin{cases} x + y + z = 5 \\ x - y + z = 1, b) \\ x + z = 3 \end{cases} \begin{cases} 5 - 2x = z - 3y \\ 1 - y = x - z \\ 2 - 3x = 1 - 5z \end{cases}$$

**ВАРИАНТ 8. Решить системы:**

$$a) \begin{cases} \frac{5x - 7y + 2}{12} - \frac{8x + 3z - 4}{21} = \frac{11x - 5z - 4x + 18}{14} \\ \frac{11x - 5z + 12}{14} - \frac{3y + 7z - 2x}{18} = \frac{8z - 3x + 32}{21} \\ 3x - y - 2z = 16 \end{cases}, b) \begin{cases} y + \frac{x}{2} = 41 \\ x + \frac{z}{4} = \frac{41}{2} \\ y + \frac{z}{5} = 34 \end{cases}$$

## Практические работы № 13-15 Решение простейших задач по теории вероятностей

### Цель работы:

Используя теоретический материал и образцы решения задач, решить примеры по теме «Решение простейших задач теории вероятностей».

### Краткие теоретические сведения:

#### Теория вероятностей.

#### Случайные события. Частота. Вероятность

Теория вероятностей — математическая наука, изучающая закономерности массовых случайных явлений (событий).

Случайным событием (или просто событием) называется всякое явление, которое может произойти или не произойти при осуществлении определенной совокупности условий. Теория вероятностей имеет дело с такими событиями, которые имеют массовый характер. Это значит, что данная совокупность условий может быть воспроизведена неограниченное число раз. Каждое такое осуществление данной совокупности условий называют испытанием (или опытом).

Если, например, испытание состоит в бросании монеты, то выпадение герба является событием; если испытание — изготовление подшипника данного типа, то соответствие подшипника стандарту — событие; если испытание — бросание игральной кости, т. е. кубика, на гранях которого проставлены цифры (очки) от 1 до 6, то выпадение пятерки — событие.

События будем обозначать заглавными буквами латинского алфавита: А, В, С, ...

Пусть при n испытаниях событие А появилось m раз.

Отношение m/n называется частотой (относительной частотой) события А и обозначается  $P^*(A) = m/n$ .

Опыт показывает, что при многократном повторении испытаний частота  $P^*(A)$  случайного события обладает устойчивостью.

Событие называется достоверным, если оно в данном опыте обязательно должно произойти; наоборот, событие называется невозможным, если оно в данном опыте не может произойти.

Пусть, например, из урны, содержащей только черные шары, вынимают шар. Тогда появление черного шара — достоверное событие; появление белого шара — невозможное событие.

Если событие достоверно, то оно произойдет при каждом испытании ( $m=n$ ). Поэтому частота достоверного события всегда равна единице. Наоборот, если событие невозможно, то оно ни при одном испытании не осуществится ( $m=0$ ). Следовательно, частота невозможного

события в любой серии испытаний равна нулю. Поэтому вероятность достоверного события равна единице, а вероятность невозможного события равна нулю.

Если событие  $A$  не является ни достоверным, ни невозможным, то его частота  $m/n$  при большом числе испытаний будет мало отличаться от некоторого числа  $p$  (где  $0 < p < 1$ ) — вероятности события  $A$ .

Совмещением (или произведением) двух событий  $A$  и  $B$  называется событие, состоящее в совместном наступлении как события  $A$ , так и события  $B$ . Это событие будем обозначать  $AB$  или  $BA$ .

Аналогично, совмещением нескольких событий, например  $A$ ,  $B$  и  $C$ , называется событие  $D=ABC$ , состоящее в совместном наступлении событий  $A$ ,  $B$  и  $C$ .

Объединением (или суммой) двух событий  $A$  и  $B$  называется событие  $C$ , заключающееся в том, что произойдет по крайней мере одно из событий  $A$  или  $B$ . Это событие обозначается так:  $C=A+B$ .

Объединением нескольких событий называется событие, состоящее в появлении по крайней мере одного из них. Запись  $D=A+B+C$  означает, что событие  $D$  есть объединение событий  $A$ ,  $B$  и  $C$ .

Два события  $A$  и  $B$  называются несовместными, если наступление события  $A$  исключает наступление события  $B$ . Отсюда следует, что если события  $A$  и  $B$  несовместны, то событие  $AB$  — невозможное.

### Аксиомы вероятностей

Пусть  $A$  и  $B$  — два несовместных события, причем в  $n$  испытаниях событие  $A$  произошло  $m_1$  раз, а событие  $B$  произошло  $m_2$  раз. Тогда частоты событий  $A$  и  $B$  соответственно равны  $P^*(A)=m_1/n$ ,  $P^*(B)=m_2/n$ . Так как события  $A$  и  $B$  несовместны, то событие  $A+B$  в данной серии опытов произошло  $m_1+m_2$  раз. Следовательно,

$$P^*(A+B) = \frac{m_1+m_2}{n} = \frac{m_1}{n} + \frac{m_2}{n} = P^*(A) + P^*(B)$$

Таким образом, частота события  $A+B$  равна сумме частот событий  $A$  и  $B$ . Но при больших  $n$  частоты  $P^*(A)$ ,  $P^*(B)$  и  $P^*(A+B)$  мало отличаются от соответствующих вероятностей  $P(A)$ ,  $P(B)$  и  $P(A+B)$ . Поэтому естественно принять, что если  $A$  и  $B$  — несовместные события, то  $P(A+B)=P(A)+P(B)$

Изложенное позволяет высказать следующие свойства вероятностей, которые мы принимаем в качестве аксиом.

**Аксиома 1.** Каждому случайному событию  $A$  соответствует определенное число  $P(A)$ , называемое его вероятностью и удовлетворяющее условию  $0 \leq P(A) \leq 1$ .

**Аксиома 2.** Вероятность достоверного события равна единице.

**Аксиома 3** (аксиома сложения вероятностей). Пусть  $A$  и  $B$  — несовместные события. Тогда вероятность того, что произойдет хотя бы одно из этих двух событий, равна сумме их вероятностей:

$$P(A+B)=P(A)+P(B) \quad (1)$$

Аксиома 3 допускает обобщение на случай нескольких событий, а именно: если события  $A_1, A_2, \dots, A_n$ , попарно несовместны, то

$$P(A_1 + A_2 + \dots + A_n) = P(A_1) + P(A_2) + \dots + P(A_n) \quad (2)$$

Событием, противоположным событию  $A$ , называется событие  $\bar{A}$ , состоящее в ненаступлении события  $A$ . Очевидно, события  $A$  и  $\bar{A}$  несовместны.

Пусть, например, событие  $A$  состоит в том, что изделие удовлетворяет стандарту; тогда противоположное событие  $\bar{A}$  заключается в том, что изделие стандарту не удовлетворяет.

Пусть событие  $A$  — выпадение четного числа очков при однократном бросании игральной кости; тогда  $\bar{A}$  — выпадение нечетного числа очков.



**Теорема 1.** Для любого события  $A$  вероятность противоположного события  $\bar{A}$  выражается равенством

$$P(\bar{A}) = 1 - P(A) \quad (3)$$

Доказательство. Событие  $A + \bar{A}$ , состоящее в наступлении или события  $A$ , или события  $\bar{A}$ , очевидно, является достоверным. Поэтому на основании аксиомы 2 имеем  $P(A + \bar{A}) = 1$ . Так как события  $A$  и  $\bar{A}$  несовместны, то используя аксиому 3, получим  $P(A + \bar{A}) = P(A) + P(\bar{A})$ . Следовательно,  $P(A) + P(\bar{A}) = 1$ , откуда  $P(\bar{A}) = 1 - P(A)$ .

**Теорема 2.** Вероятность невозможного события равна нулю.

Доказательство непосредственно следует из аксиомы 2 и теоремы 1, если заметить, что невозможное событие противоположно достоверному событию.

### Классическое определение вероятности

Как было сказано выше, при большом числе  $n$  испытаний частота  $P^*(A) = m/n$  появления события  $A$  обладает устойчивостью и дает приближенное значение вероятности события  $A$ , то есть,  $P(A) \approx P^*(A)$ .

Это обстоятельство позволяет находить приближенно вероятность события опытным путем. Практически такой способ нахождения вероятности события не всегда удобен. В ряде случаев вероятность события удается определить до опыта с помощью понятия равновероятности событий (или равновозможности).

Два события называются равновероятными (или равновозможными), если нет никаких объективных причин считать, что одно из них может наступить чаще, чем другое.

Так, например, появления герба или надписи при бросании монеты представляют собой равновероятные события.

Рассмотрим другой пример. Пусть бросают игральную кость. В силу симметрии кубика можно считать, что появление любой из цифр 1, 2, 3, 4, 5 или 6 одинаково возможно (равновероятно).

События  $E_1, E_2, \dots, E_N$  в данном опыте образуют полную группу, если в результате опыта должно произойти хотя бы одно из них. Так, в последнем примере полная группа событий состоит из шести событий — появлений цифр 1, 2, 3, 4, 5 и 6.

Очевидно, любое событие  $A$  и противоположное ему событие  $\bar{A}$  образуют полную группу.

Событие  $B$  называется благоприятствующим событию  $A$ , если наступление события  $B$  влечет за собой наступление события  $A$ .

Так, если  $A$  — появление четного числа очков при бросании игральной кости, то появление цифры 4 представляет собой событие, благоприятствующее событию  $A$ .

Пусть события  $E_1, E_2, \dots, E_N$  в данном опыте образуют полную группу равновероятных и попарно несовместных событий. Будем называть их исходами испытания. Предположим, что событию  $A$  благоприятствуют  $M$  исходов испытания. Тогда вероятностью события  $A$  в данном опыте называют отношение  $M/N$ . Итак, мы приходим к следующему определению.

Вероятностью  $P(A)$  события в данном опыте называется отношение числа  $M$  исходов опыта, благоприятствующих событию  $A$ , к общему числу  $N$  возможных исходов опыта, образующих полную группу равновероятных попарно несовместных событий:

$$P(A) = \frac{M}{N}$$

Это определение вероятности часто называют классическим. Можно показать, что классическое определение удовлетворяет аксиомам вероятности.

**Пример 1.** На завод привезли партию из 1000 подшипников. Случайно в эту партию попало 30 подшипников, не удовлетворяющих стандарту. Определить вероятность  $P(A)$  того, что взятый наудачу подшипник окажется стандартным.

**Решение:** Число стандартных подшипников равно  $1000 - 30 = 970$ . Будем считать, что каждый подшипник имеет одинаковую вероятность быть выбранным. Тогда полная группа событий состоит из  $N=1000$  равновероятных исходов, из которых событию  $A$  благоприятствуют  $M=970$  исходов. Поэтому  $P(A) = M/N = 970/1000 = 0.97$ .

**Пример 2.** В урне 10 шаров: 3 белых и 7 черных. Из урны вынимают сразу два шара. Какова вероятность  $p$  того, что оба шара окажутся белыми?

**Решение:** Число  $N$  всех равновероятных исходов испытания равно числу способов, которыми можно из 10 шаров вынуть два, т. е. числу сочетаний из 10 элементов по 2:

$$N = C_{10}^2 = \frac{10!}{2!(10-2)!} = 45$$

Число благоприятствующих исходов:

$$M = C_3^2 = \frac{3!}{2!(3-2)!} = 3$$

Следовательно, искомая вероятность

$$p = \frac{M}{N} = \frac{3}{45} = \frac{1}{15}$$

**Пример 3.** В урне 2 зеленых, 7 красных, 5 коричневых и 10 белых шаров. Какова вероятность появления цветного шара?

**Решение:** Находим соответственно вероятности появления зеленого, красного и коричневого шаров:

$P(\text{зел.}) = 2/24$ ;  $P(\text{кр.}) = 7/24$ ;  $P(\text{кор.}) = 5/24$ . Так как рассматриваемые события, очевидно, несовместны, то, применяя аксиому сложения, найдем вероятность появления цветного шара:

$$P(\text{цв.}) = P(\text{зел.}) + P(\text{кр.}) + P(\text{кор.}) = \frac{2}{24} + \frac{7}{24} + \frac{5}{24} = \frac{7}{12}$$

### Условная вероятность. Теорема умножения вероятностей

Во многих задачах приходится находить вероятность совмещения событий  $A$  и  $B$ , если известны вероятности событий  $A$  и  $B$ .

Рассмотрим следующий пример. Пусть брошены две монеты. Найдем вероятность появления двух гербов. Мы имеем 4 равновероятных попарно несовместных исхода, образующих полную группу:

	1-я монета	2-я монета
1-й исход	герб	герб
2-й исход	герб	надпись
3-й исход	надпись	герб
4-й исход	надпись	надпись

Таким образом,  $P(\text{герб, герб}) = 1/4$ . Пусть теперь нам стало известно, что на первой монете выпал герб. Как изменится после этого вероятность того, что герб появится на обеих монетах? Так как на первой монете выпал герб, то теперь полная группа состоит из двух равновероятных несовместных исходов:

	1-я монета	2-я монета
1-й исход	герб	герб
2-й исход	герб	надпись

При этом только один из исходов благоприятствует событию (герб, герб). Поэтому при сделанных предположениях  $P(\text{герб, герб}) = 1/2$ . Обозначим через  $A$  появление двух гербов, а через  $B$  — появление герба на первой монете. Мы видим, что вероятность события  $A$  изменилась, когда стало известно, что событие  $B$  произошло.

Новую вероятность события А, в предположении, что произошло событие В, будем обозначать  $P_B(A)$ .

Таким образом,  $P(A)=1/4$ ;  $P_B(A)=1/2$ .

**Теорема умножения.** Вероятность совмещения событий А и В равна произведению вероятности одного из них на условную вероятность другого, вычисленную в предположении, что первое событие осуществилось, т. е.

$$P(AB)=P(A)P_B(A) \quad (4)$$

**Доказательство.** Докажем справедливость соотношения (4), опираясь на классическое определение вероятности. Пусть возможные исходы  $E_1, E_2, \dots, E_N$  данного опыта образуют полную группу равновероятных попарно несовместных событий, из которых событию А благоприятствуют М исходов, и пусть из этих М исходов L исходов благоприятствуют событию В. Очевидно, что совмещению событий А и В благоприятствуют L из N возможных результатов испытания. Это дает

$$P(A) = \frac{M}{N}; \quad P(AB) = \frac{L}{N}; \quad P_B(A) = \frac{L}{M}$$

Таким образом,

$$P(AB) = \frac{L}{N} = \frac{M}{N} \cdot \frac{L}{M} = P(A) \cdot P_B(A)$$

Поменяв местами А и В, аналогично получим

$$P(AB) = P(B)P_B(B) \quad (5)$$

Из формул (4) и (5) имеем

$$P(A)P_B(A) = P(B)P_B(B) \quad (6)$$

Теорема умножения легко обобщается на любое конечное число событий. Так, например, в случае трех событий  $A_1, A_2, A_3$  имеем \*

$$P(A_1A_2A_3) = P[(A_1A_2)A_3] = P(A_1A_2)P_{A_1A_2}(A_3) = P(A_1)P_{A_1}(A_2)P_{A_1A_2}(A_3)$$

В общем случае

$$P(A_1A_2 \dots A_n) = P(A_1)P_{A_1}(A_2)P_{A_1A_2}(A_3) \dots P_{A_1A_2 \dots A_{n-1}}(A_n) \quad (7)$$

**Введем теперь следующее определение.** Два события А и В называются независимыми, если предположение о том, что произошло одно из них, не изменяет вероятность другого, то есть, если

$$P_B(A) = P(A) \quad \text{и} \quad P_A(B) = P(B) \quad (8)$$

Из соотношения (6) вытекает, что из двух равенств (8) одно является следствием другого.

Пусть, например, событие А — появление герба при однократном бросании монеты, а событие В — появление карты бубновой масти при вынимании карты из колоды. Очевидно, что события А и В независимы. В случае независимости событий А к В формула (4) примет более простой вид:

$$P(AB) = P(A)P(B) \quad (9)$$

То есть вероятность совмещения двух независимых событий равна произведению вероятностей этих событий.

События  $A_1, A_2, \dots, A_n$  называются независимыми в совокупности, если вероятность наступления каждого из них не меняет своего значения после того, как одно или несколько из остальных событий осуществились.

Исходя из этого определения, в случае независимости событий  $A_1, A_2, \dots, A_n$  между собой в совокупности на основании формулы (7) имеем

$$P(A_1 A_2 \dots A_n) = P(A_1) P(A_2) \dots P(A_n) \quad (10)$$

**Пример 1.** Какова вероятность того, что при десятикратном бросании монеты герб выпадет 10 раз?

**Решение:** Пусть событие  $A_i$  — появление герба при  $i$ -м бросании. Искомая вероятность есть вероятность совмещения всех событий  $A_i$  ( $i=1,2,3,\dots,10$ ), а так как они, очевидно, независимы в совокупности, то применяя формулу (10), имеем

$$P(A_1 A_2 \dots A_{10}) = P(A_1) P(A_2) \dots P(A_{10})$$

Но  $P(A_i)=1/2$  для любого  $i$ ; поэтому

$$P(A_1 A_2 \dots A_{10}) = \left(\frac{1}{2}\right)^{10} = \frac{1}{1024} \approx 0,001$$

**Пример 2.** Рабочий обслуживает три станка, работающих независимо друг от друга. Вероятность того, что в течение часа станок не потребует внимания рабочего, для первого станка равна 0,9, для второго — 0,8, для третьего — 0,7. Найти: 1) вероятность  $p$  того, что в течение часа ни один из трех станков не потребует внимания рабочего; 2) вероятность того, что в течение часа по крайней мере один из станков не потребует внимания рабочего.

**Решение:**

1) Искомую вероятность  $p$  находим по формуле (10):

$$p = 0,9 \cdot 0,8 \cdot 0,7 = 0,504$$

2) Вероятность того, что в течение часа станок потребует внимания рабочего для первого станка равна  $1-0,9=0,1$ , для второго и для третьего станков она соответственно равна  $1-0,8=0,2$  и  $1-0,7=0,3$ . Тогда вероятность того, что в течение часа все три станка потребуют внимания рабочего, на основании формулы (10) составляет

$$0,1 \cdot 0,2 \cdot 0,3 = 0,006$$

Событие  $A$ , заключающееся в том, что в течение часа все три станка потребуют внимания рабочего, противоположно событию  $\bar{A}$ , состоящему в том, что по крайней мере один из станков не потребует внимания рабочего. Поэтому по формуле (3) получаем

$$P(\bar{A}) = 1 - P(A) = 1 - 0,006 = 0,994$$

**Пример 3.** Из урны, содержащей 3 белых и 7 черных шаров, вынимают два шара. Какова вероятность того, что оба шара окажутся белыми?

**Решение:** Эта задача уже была решена в п. 3 с помощью классического определения вероятности. Решим ее, применяя формулу (5). Извлечение двух шаров равносильно последовательному их извлечению. Обозначим через  $A$  появление белого шара при первом извлечении, а через  $B$  — при втором. Событие, состоящее в появлении двух белых шаров, является совмещением событий  $A$  и  $B$ . По формуле (5) имеем

$$P(AB) = P(A) P_A(B)$$

Но  $P(A)=3/10$ ;  $P_A(B)=2/9$ , поскольку после того, как был вынут первый белый шар, в урне осталось 9 шаров, из которых 2 белых.

Следовательно,

$$P(AB) = \frac{3}{10} \cdot \frac{2}{9} = \frac{1}{15}$$

### Формула полной вероятности

Пусть событие  $A$  может произойти только вместе с одним из попарно несовместных событий  $H_1, H_2, \dots, H_n$ , образующих полную группу. Тогда, если произошло событие  $A$ , то это значит, что произошло одно из попарно несовместных событий  $H_1 A, H_2 A, \dots, H_n A$ .

Следовательно,

$$A = H_1 A + H_2 A + \dots + H_n A$$

Применяя аксиому сложения вероятностей, имеем

$$P(A) = P(H_1 A + H_2 A + \dots + H_n A) = P(H_1 A) + P(H_2 A) + \dots + P(H_n A)$$

Но  $P(H_i A) = P(H_i)P_{H_i}(A)$  ( $i=1, 2, \dots, n$ ), поэтому

$$P(A) = P(H_1)P_{H_1}(A) + P(H_2)P_{H_2}(A) + \dots + P(H_n)P_{H_n}(A) \quad (11)$$

Эта формула называется формулой полной вероятности.

События  $H_1, H_2, \dots, H_n$  часто называют «гипотезами».

**Пример.** В магазин поступили электрические лампочки одного типа, изготовленные на четырех ламповых заводах: с 1-го завода 250 шт., со 2-го — 525 шт., с 3-го — 275 шт. и с 4-го — 950 шт. Вероятность того, что лампочка прогорит более 1500 часов, для 1-го завода равна 0,15, для 2-го — 0,30, для 3-го — 0,20, для 4-го — 0,10. При раскладке по полкам магазина лампочки были перемешаны. Какова вероятность того, что купленная лампочка прогорит более 1500 часов?

**Решение:** Пусть  $A$  — событие, состоящее в том, что лампочка прогорит более 1500 часов, а  $H_1, H_2, H_3$  и  $H_4$  — гипотезы, что она изготовлена соответственно 1, 2, 3 или 4-м заводом. Так как всего лампочек 2000 шт., то вероятности гипотез соответственно равны

$$P(H_1) = \frac{250}{2000} = 0,125$$

$$P(H_2) = \frac{525}{2000} = 0,2625$$

$$P(H_3) = \frac{275}{2000} = 0,1375$$

$$P(H_4) = \frac{950}{2000} = 0,475$$

Далее, из условия задачи следует, что

$$P_{H_1}(A) = 0,15$$

$$P_{H_2}(A) = 0,3$$

$$P_{H_3}(A) = 0,2$$

$$P_{H_4}(A) = 0,1$$

Используя формулу полной вероятности (11), имеем

$$P(A) = 0,125 \times 0,15 + 0,2625 \times 0,3 + 0,1375 \times 0,2 + 0,475 \times 0,1 = 0,1725$$

### Формула Байеса

Предположим, что производится некоторый опыт, причем об условиях его проведения можно высказать  $n$  единственно возможных и несовместных гипотез  $H_1, H_2, \dots, H_n$ , имеющих вероятности  $P(H_i)$ . Пусть в результате опыта может произойти или не произойти событие  $A$ , причем известно, что если опыт происходит при выполнении гипотезы  $H_i$ , то  $P_{H_i}(A) = p_i$  ( $i = 1, 2, \dots, n$ )

Спрашивается, как изменятся вероятности гипотез, если стало известным, что событие  $A$  произошло? Иными словами, нас интересуют значения вероятностей  $P_A(H_i)$

На основании соотношений (4) и (5) имеем

$$P(H_i A) = P_A(H_i)P(A) = P_{H_i}(A)P(H_i) \quad (i = 1, 2, \dots, n)$$

откуда

$$P_A(H_i) = \frac{P_{H_i}(A)P(H_i)}{P(A)}$$

Но по формуле полной вероятности

$$P(A) = P(H_1)P_{H_1}(A) + P(H_2)P_{H_2}(A) + \dots + P(H_n)P_{H_n}(A) = \sum_{k=1}^n P(H_k)p_k$$

Поэтому

$$P_A(H_i) = \frac{P_{H_i}(A)P(H_i)}{\sum_{k=1}^n P(H_k)p_k} \quad (i = 1, 2, \dots, n) \quad (12)$$

Формула (12) называется формулой Бейеса\*.

**Пример.** На склад поступило 1000 подшипников. Из них 200 изготовлены на 1-м заводе, 460—на 2-м и 340 - на 3-м. Вероятность того, что подшипник окажется нестандартным, для 1-го завода равна 0,03, для 2-го — 0,02, для 3-го — 0,01. Взятый наудачу подшипник оказался нестандартным. Какова вероятность того, что он изготовлен 1-м заводом?

**Решение:** Пусть  $A$  — событие, состоящее в том, что взятый Подшипник нестандартный, а  $H_1, H_2, H_3$  - гипотезы, что он изготовлен соответственно 1-м, 2-м или 3-м заводом. Вероятности указанных гипотез составляют

$$P(H_1) = \frac{200}{1000} = 0,2$$

$$P(H_2) = \frac{460}{1000} = 0,46$$

$$P(H_3) = \frac{340}{1000} = 0,34$$

Из условия задачи следует, что

$$p_1 = P_{H_1}(A) = 0,03$$

$$p_2 = P_{H_2}(A) = 0,02$$

$$p_3 = P_{H_3}(A) = 0,01$$

Найдем  $P_A(H_1)$ , т. е. вероятность того, что подшипник, оказавшийся нестандартным, изготовлен 1-м заводом. По формуле Бейеса имеем

$$P_A(H_1) = \frac{P(H_1)p_1}{P(H_1)p_1 + P(H_2)p_2 + P(H_3)p_3} = \frac{0,2 \cdot 0,03}{0,2 \cdot 0,03 + 0,46 \cdot 0,02 + 0,34 \cdot 0,01} \approx 0,322$$

Таким образом, вероятность гипотезы, что подшипник изготовлен 1-м заводом, изменилась после того, как стало известно, что он нестандартен.

### Последовательные испытания. Формула Бернули

Предположим, что производится  $n$  независимых испытаний, в результате каждого из которых может наступить или не наступить некоторое событие  $A$ . Пусть при каждом испытании вероятность наступления события  $A$  равна  $P(A)=p$  и, следовательно, вероятность противоположного события (ненаступления  $A$ ) равна  $P(\bar{A}) = 1 - p = q$ . Определим вероятность  $P_n(m)$  того, что событие  $A$  произойдет  $m$  раз при  $n$  испытаниях. При этом заметим, что наступления или ненаступления события  $A$  могут чередоваться различным образом. Условимся записывать возможные результаты испытаний в виде комбинаций букв  $A$  и  $\bar{A}$ . Например, запись  $A\bar{A}\bar{A}A$  означает,

что в четырех испытаниях событие осуществилось в 1-м и 4-м случаях и не осуществилось во 2-м и 3-м случаях.

Всякую комбинацию, в которую  $A$  входит  $m$  раз и  $\bar{A}$  входит  $n-m$  раз, назовем благоприятной. Количество благоприятных комбинаций равно количеству  $k$  способов, которыми можно выбрать  $m$  чисел из данных  $n$ ; таким образом, оно равно числу сочетаний из  $n$  элементов по  $m$ , то есть

$$k = C_n^m$$

Подсчитаем вероятности благоприятных комбинаций. Рассмотрим сначала случай, когда событие  $A$  происходит в первых  $m$  испытаниях и, следовательно, не происходит в остальных  $n-m$  испытаниях. Такая благоприятная комбинация имеет следующий вид:

$$B_1 = \underbrace{AA\dots A}_m \text{ раз} \underbrace{\bar{A}\bar{A}\dots\bar{A}}_{n-m} \text{ раз}$$

Вероятность этой комбинации в силу независимости испытаний (на основании теоремы умножения вероятностей) составляет

$$P(B_1) = \underbrace{P(A)P(A)\dots P(A)}_m \text{ раз} \underbrace{P(\bar{A})P(\bar{A})\dots P(\bar{A})}_{n-m} \text{ раз} = p^m q^{n-m}$$

Так как в любой другой благоприятной комбинации  $B_i$  событие  $A$  встречается также  $m$  раз, а событие  $\bar{A}$  происходит  $n-m$  раз, то вероятность каждой из таких комбинаций также равна  $p^m q^{n-m}$ . Итак,

$$P(B_1) = P(B_2) = \dots = P(B_k) = p^m q^{n-m}$$

Все благоприятные комбинации являются, очевидно, несовместными.

Поэтому (на основании аксиомы сложения вероятностей)

$$P_n(m) = P(B_1 + B_2 + \dots + B_k) = P(B_1) + P(B_2) + \dots + P(B_k) = k p^m q^{n-m} = C_n^m p^m q^{n-m}$$

Следовательно,

$$P_n(m) = C_n^m p^m q^{n-m} \quad (13)$$

или,  $C_n^m = \frac{n!}{m!(n-m)!}$  то ,

$$P_n(m) = \frac{n!}{m!(n-m)!} p^m q^{n-m} \quad (13')$$

Формула (13) называется формулой Бернулли \*.

**Пример 1.** Вероятность попадания в цель при одном выстреле равна 0,6. Какова вероятность того, что 8 выстрелов дадут 5 попаданий?

**Решение:** Здесь

$$n=8;$$

$$m=5;$$

$$p=0,6;$$

$$q=1-0,6=0,4.$$

Используя формулу (13'), имеем

$$P_8(5) = \frac{8!}{5!(8-5)!} (0,6)^5 \cdot (0,4)^3 \approx 0,28$$

**Пример 2.** Игральную кость бросают 80 раз. Определить вероятность того, что цифра 3 появится 20 раз.

**Решение:** Здесь

$$m=20;$$

$$n=80;$$

$$p=1/6;$$

$$q=1-1/6=5/6;$$

далее находим

$$\sqrt{npq} = \sqrt{80 \cdot \frac{1}{6} \cdot \frac{5}{6}} = \frac{10}{3}$$

$$x = \frac{m - np}{\sqrt{npq}} = \frac{20 - 80(1/6)}{10/3} = 2$$

Используя формулу (15), получим

$$P_{80}(20) \approx \frac{1}{10/3} \cdot \frac{1}{\sqrt{2\pi}} e^{-(2)^2/2} = \frac{3}{10} \cdot 0,054 = 0,0162$$

так из табличного значения находим, что

$$\frac{1}{\sqrt{2\pi}} e^{-(2)^2/2} = \varphi_0(2) = 0,054$$

**Пример 3.** В партии из 23 деталей находятся 10 бракованных. Вынимают из партии наудачу две детали. Используя классическое определение теории вероятности определить, какова вероятность того, что обе детали окажутся бракованными.

**Решение:**

Число  $N$  всех равновероятных исходов испытания равно числу способов, которыми можно из 23 деталей вынуть две, т.е. числу сочетаний из 23 элементов по 2:

$$N = C_{23}^2 = \frac{23!}{2!(23-2)!} = 253$$

Число благоприятных исходов

$$M = C_{10}^2 = \frac{10!}{2!(10-2)!} = 45$$

Следовательно, искомая вероятность

$$p = \frac{M}{N} = \frac{45}{253} \approx 0,178$$

**Пример 4.** В ящике лежат шары: 4 белых, 10 красных, 8 зеленых, 9 коричневых. Из ящика вынимают один шар. Пользуясь теоремой сложения вероятностей определить, какова вероятность, что шар окажется цветным (не белым) ?

**Решение:**

Всего в ящике лежит  $N=4+10+8+9=31$  шар.

Вероятность вытащить красный шар

$$P_{кп} = \frac{M_{кп}}{N} = \frac{10}{31} \approx 0,3226$$

Вероятность вытащить зеленый шар

$$P_3 = \frac{M_3}{N} = \frac{8}{31} \approx 0,2581$$

Вероятность вытащить коричневый шар



$$P_{\text{КОР}} = \frac{M_{\text{КОР}}}{N} = \frac{9}{31} \approx 0.2903$$

Так как эти три события несовместны, то, пользуясь теоремой сложения вероятностей, определим вероятность того, что шар окажется цветным (не белым)

$$P = P_{\text{КР}} + P_3 + P_{\text{КОР}} = 0.3226 + 0.2581 + 0.2903 = 0.871$$

**Пример 5.** В вопросах к зачету имеются 75% вопросов, на которые студенты знают ответы. Преподаватель выбирает из них два вопроса и задает их студенту. Определить вероятность того, что среди полученных студентом вопросов есть хотя бы один, на который он знает ответ.

**Решение:**

Вероятность вытащить знакомый вопрос  $p=0.75$ , незнакомый  $q=1-p=1-0.75=0.25$ . Пусть  $H_1$  - гипотеза, что студент не знает ни одного из 2-х вопросов.

Вероятность этой гипотезы:

$$P(H_1) = q \cdot q = 0.25 \times 0.25 = 0.0625$$

Искомая вероятность соответственно равна:

$$P = 1 - P(H_1) = 1 - 0.0625 = 0.9375$$

**Пример 6.** На складе находятся 26 деталей из которых 13 стандартные. Рабочий берет наугад две детали. Пользуясь теоремой умножения вероятностей зависимых событий, определить вероятность того, что обе детали окажутся стандартными.

**Решение:**

Извлечение двух деталей равносильно последовательному их извлечению. Обозначим через **A** - появление стандартной детали при первом извлечении, а через **B** - при втором. Событие, состоящее в извлечении двух стандартных деталей, является совмещением событий **A** и **B**.

Пользуясь теоремой умножения вероятностей имеем:

$$P(AB) = P(A) \cdot P_A(B), \text{ где}$$

$$P(A) = \frac{13}{26}$$

Поскольку после того, как была вынута первая стандартная деталь на складе осталось 25 деталей, из которых 12 стандартных, то

$$P_A(B) = \frac{12}{25}, \text{ тогда}$$

$$P(AB) = P(A) \cdot P_A(B) = \frac{13}{26} \times \frac{12}{25} = \frac{156}{650} = 0.24$$

**Пример 7.** В сборочный цех поступили детали с трех станков. На первом станке изготовлено 51% деталей от их общего количества, на втором станке 24% и на третьем 25%. При этом на первом станке было изготовлено 90% деталей первого сорта, на втором 80% и на третьем 70%. Используя формулу полной вероятности определить, какова вероятность того, что взятая наугад деталь окажется первого сорта?

**Решение:**

Пусть **A** - событие, состоящее в том, что взятая деталь окажется первого сорта, а **H1**, **H2** и **H3** - гипотезы, что она изготовлена соответственно на 1, 2 и 3 станке.

Вероятности этих гипотез соответственно равны:

$$P(H_1) = 0.51$$

$$P(H_2) = 0.24$$

$$P(H_3) = 0.25$$

далее из условия задачи следует, что:

$$P_{H1}(A) = 0.9$$

$$P_{H2}(A) = 0.8$$

$$P_{H3}(A) = 0.7$$

Используя формулу полной вероятности, получим искомую вероятность

$$\begin{aligned} P(A) &= P(H_1) \cdot P_{H1}(A) + P(H_2) \cdot P_{H2}(A) + P(H_3) \cdot P_{H3}(A) = \\ &= 0.51 \times 0.9 + 0.24 \times 0.8 + 0.25 \times 0.7 = 0.826 \end{aligned}$$

**Пример 8.** Имеется три одинаковых по виду ящика. В первом ящике находится 26 белых шаров, во втором 15 белых и 11 черных, в третьем ящике 26 черных шаров. Из выбранного наугад ящика вынули белый шар. Используя формулу Байеса вычислить вероятность того, что белый шар вынут из первого ящика.

**Решение:**

Пусть **A** - событие, состоящее в том, что взятый шар окажется белым, а **H1** и **H2** - гипотезы, что он был взят из 1-го и 2-го ящика. (Третий ящик рассматривать не будем, т.к. там только черные шары, а из условий известно, что вынут именно белый шар.)

Вероятности указанных гипотез соответственно равны:

$$P(H_1) = \frac{M_1}{N} = \frac{26}{52} = 0.5$$

$$P(H_2) = \frac{M_2}{N} = \frac{15}{52} \approx 0.2885$$

, здесь **N=26+15+11=52** - количество шаров в 1-м и 2-м ящиках.

Из условия задачи следует, что:

$$p_1 = P_{H1}(A) = \frac{26}{26} = 1$$

$$p_2 = P_{H2}(A) = \frac{15}{26} \approx 0.5769$$

Найдем **PA(H1)**, т.е. вероятность того, что вынутый белый шар был взят из 1-го ящика.

$$P_A(H_1) = \frac{P(H_1) \cdot p_1}{P(H_1) \cdot p_1 + P(H_2) \cdot p_2} = \frac{0.5 \times 1}{0.5 \times 1 + 0.2885 \times 0.5769} \approx 0.75$$

**Пример 9.** Вероятность изготовления нестандартной детали равна 0.11. Пользуясь формулой Бернулли найти вероятность того, что из пяти наудачу взятых деталей будут четыре стандартных.

**Решение:** Формула Бернулли:

$$P_n(m) = \frac{n!}{m!(n-m)!} \cdot p^m \cdot q^{n-m}$$

В соответствии с исходными данными, здесь:

$$q=0.11$$

$$p=1-q=1-0.11=0.89$$

$$n=5$$

$$m=4 \quad \text{Используя формулу Бернулли, получим:}$$

$$P_3(4) = \frac{5!}{4!(5-4)!} \times 0.89^4 \times 0.11^{5-4} = 5 \times 0.89^4 \times 0.11 \approx 0.345$$

### Порядок проведения работы:

Используя теоретические сведения, выполнить предложенное преподавателем задание, соответствующим образом оформить работу.

### Перечень заданий:

#### Вариант 1

1. Сколькими способами можно составить трехцветный полосатый флаг, если имеется материал 5 различных цветов?
2. Сколько четырехзначных чисел можно составить из цифр 1,2,3,4 при условии, что каждая цифра может содержаться в записи числа лишь нечетное число раз?
3. Решите уравнение  $C_x^{x-2} + 2x = 9$ .
4. Из колоды в 36 карт вытаскивают две карты. Какова вероятность извлечь при этом 2 туза?

#### Вариант 2

1. В яхт-клубе состоит 9 человек. Из них надо выбрать председателя, заместителя, секретаря и казначея. Сколькими способами это можно сделать?
2. Сколько четырехзначных чисел можно составить из цифр 1,2,3,0 при условии, что каждая цифра может содержаться в записи числа лишь 1 раз?
3. Решите уравнение  $C_{x-1}^{x-2} = x^2 - 13$ .
4. Из колоды в 36 карт вытаскивают три карты. Какова вероятность того, что все они тузы?

#### Вариант 3

1. Из 30 членов спортивного клуба надо не только составить команду из 4 человек для участия в четырехэтапной эстафете, но и определить порядок выхода спортсменов на этапы. Сколькими способами это можно сделать?
2. Сколько трехзначных чисел можно составить из цифр 1,2,3 при условии, что цифры могут повторяться?
3. Решите уравнение  $A_{x-1}^2 - C_x^1 = 79$ .
4. В урне находится 3 белых и 4 черных шара. Какова вероятность того, что вынутые из нее наудачу два шара окажутся белыми?

#### Вариант 4

1. В городской думе 30 человек. Из них надо выбрать председателя и трех его заместителей. Сколькими способами это можно сделать?
2. Сколько трехзначных чисел можно составить из цифр 1,2,3,4,0 при условии, что каждая цифра может содержаться в записи числа лишь 1 раз?
3. Решите уравнение  $A_x^3 - 6C_x^{x-2} = 0$ .
4. В урне находится 2 белых, 3 красных и 16 черных шаров. Какова вероятность того, что из вынутых из нее наудачу двух шаров один окажется белым, а другой красным?

#### Вариант 5

1. Сколькими способами можно выбрать из полной колоды, содержащей 36 карт, 4 карты разных мастей при условии, что среди вынутых карт нет ни одной пары карт одинакового достоинства?

2. Сколько четырехзначных чисел можно составить из цифр 1,2,3 при условии, что одна и только одна цифра содержится в записи числа четное число раз?

3. Решите систему уравнений 
$$\begin{cases} \frac{C_{x+1}^{y-1}}{C_{x+1}^y} = \frac{3}{5}, \\ \frac{A_{x+1}^y}{A_{x+1}^{y+1}} = \frac{1}{y+1}. \end{cases}$$

4. В лотерее 4 выигрышных билета и 96 пустых. Какова вероятность того, что на 10 купленных билетов выпадет хотя бы один выигрыш?

### Вариант 6

1. В классе 15 девочек и 17 мальчиков. Для дежурства на избирательном участке надо выделить трех девочек и двух мальчиков. Сколькими способами это можно сделать?

2. Сколько четырехзначных чисел можно составить из цифр 1,2,0 при условии, что одна и только одна цифра содержится в записи числа четное число раз?

3. Решите систему уравнений 
$$\begin{cases} \frac{C_x^{y-3}}{C_x^{y-2}} = \frac{5}{8}, \\ \frac{A_x^{y-3}}{A_x^{y-2}} = \frac{1}{8}. \end{cases}$$

4. Из колоды в 36 карт наудачу вынимают 3 карты. Какова вероятность того, что среди них окажется хотя бы один туз?

## Практическая работа № 16 Решение задач по теме «Математическая статистика»

### Цель работы:

Используя теоретический материал и образцы решения задач, решить примеры по теме «Математическая статистика».

### Краткие теоретические сведения:

#### **Классическое определение вероятности**

Раздел математики, изучающий закономерности случайных событий, называется теорией вероятностей.

Вероятностью  $P(A)$  события  $A$  в испытании с равновероятными элементарными исходами называют отношение числа исходов  $m$ , благоприятствующих событию  $A$ , к числу  $n$  всех исходов испытания.

$$P(A) = \frac{m}{n}$$

*Пример 1:* В партии из 30 миксеров 2 бракованных. Найти вероятность купить исправный миксер.

$$n = 30, m = 30 - 2 = 28$$

$$P = \frac{28}{30} = \frac{14}{15}$$

Аксиомы вероятностей:

Каждому событию  $A$  поставлено в соответствие неотрицательное число  $P(A)$ , называемое вероятностью события  $A$ .

Если события  $A_1, A_2, \dots$  попарно несовместны, то  $P(A_1 + A_2 + \dots) = P(A_1) + P(A_2) + \dots$

Свойства вероятностей:

Вероятность невозможного события равна нулю  $P=0$ .

Вероятность достоверного события равна единице  $P=1$ .

Вероятность произвольного случайного события  $A$  заключается между 0 и 1:  $0 < P(A) < 1$ .

*Пример 2:* Из 34 экзаменационных билетов, пронумерованных с помощью чисел от 1 до 34, наудачу извлекается один. Какова вероятность, что номер вытянутого билета есть число, кратное трем.

*Решение:* Найдем количество чисел от 1 до 34, кратных трем. Это числа 3, 6, 9, 12, 15, 18, 21, 24, 27, 30, 33. Всего таких чисел 11. Таким образом, искомая вероятность  $p = \frac{11}{34}$

События А и В называются совместными, если они могут одновременно произойти, и несовместными, если при осуществлении одного события не может произойти другое.

События А и В называются независимыми, если вероятность наступления одного события не зависит от того, произошло другое событие или нет.

Вероятность суммы двух совместных событий равна сумме вероятностей слагаемых без вероятности произведения:  $P(A+B)=P(A)+P(B)-P(AB)$

*Пример 3:* Вероятность поражения одной мишени – 0,7, а другой – 0,8. Какова вероятность, что будет поражена хотя бы одна мишень, если по ним стреляют независимо друг от друга.

*Решение:* Т.к. события совместны, то  $p = 0,7 + 0,8 - 0,7 \cdot 0,8 = 1,5 - 0,56 = 0,94$

Вероятность суммы двух несовместных событий равна сумме вероятностей слагаемых:  $P(A+B)=P(A)+P(B)$ .

$$P(A)+P(B)=1$$

Условная вероятность – вероятность одного события, при условии, что другое событие уже произошло.

Вероятность произведения событий А и В равна произведению вероятности одного из них на условную вероятность другого:  $P(AB)=P(A) \cdot P(A/B)$  или  $P(BA)=P(B) \cdot P(B/A)$

Вероятность произведения двух независимых событий А и В равна произведению вероятностей сомножителей:  $P(AB)=P(A) \cdot P(B)$ .

*Пример 4:* В двух коробках лежат ручки разного цвета. В первой коробке – 4 красных и 6 черных, во второй – 3 красных, 5 синих и 2 черных. Из обеих коробок вынимают по одной ручки. Найти вероятность, что обе ручки красные.

*Решение:* Найдем вероятности вытащить красную ручку из каждой коробки

$$n_1 = 10$$

$$m_1 = 4$$

$$p_1 = \frac{4}{10}$$

$$n_2 = 10$$

$$m_2 = 3$$

$$p_2 = \frac{3}{10}$$

Тогда вероятность того, что обе ручки красные:  $p = p_1 \cdot p_2 = \frac{4}{10} \cdot \frac{3}{10} = \frac{12}{100} = 0,12$

*Полная вероятность. Формула Байеса*

Если событие А может произойти только при выполнении одного из событий  $H_1, H_2, \dots$ , которые образуют полную группу несовместных событий, то вероятность события А вычисляется по формуле

$$p(A) = p(H_1) \cdot p(A/H_1) + p(H_2) \cdot p(A/H_2) + p(H_3) \cdot p(A/H_3) + \dots$$

Эта формула называется формулой полной вероятности.

Если выполняются все условия, имеющие место для формулы полной вероятности, и  $p(A) \neq 0$ , то выполняется равенство, называемое формулой Байеса:

$$p(H_i / A) = \frac{p(H_i) \cdot p(A / H_i)}{p(A)}$$

*Пример 1:* В первой партии 20 ламп, во второй – 30 ламп и в третьей – 50 ламп. Вероятности того, что проработает заданное время, равна для первой партии 0,7, для второй – 0,8 и для третьей партии – 0,9. Какова вероятность того, что наудачу взятая лампа проработает заданное время? Найти вероятность, что эта лампа принадлежит первой партии?

*Решение:* Пусть событие  $A$  – наудачу взятая лампа проработает заданное время.

Тогда, пусть  $H_1$  – лампа из первой партии,  $H_2$  – лампа из второй партии и  $H_3$  – лампа из третьей партии. Тогда событие  $A/H_1$  – лампа из первой партии проработает заданное время,  $A/H_2$  – лампа из второй партии проработает заданное время и  $A/H_3$  – лампа из третьей партии проработает заданное время. Найдем вероятности

$$n = 20 + 30 + 50 = 100$$

$$p(H_1) = \frac{20}{100} = 0,2$$

$$p(H_2) = \frac{30}{100} = 0,3$$

$$p(H_3) = \frac{50}{100} = 0,5$$

$$p(A / H_1) = 0,7$$

$$p(A / H_2) = 0,8$$

$$p(A / H_3) = 0,9$$

$$p(A) = p(H_1) \cdot p(A / H_1) + p(H_2) \cdot p(A / H_2) + p(H_3) \cdot p(A / H_3) = \\ = 0,2 \cdot 0,7 + 0,3 \cdot 0,8 + 0,5 \cdot 0,9 = 0,14 + 0,24 + 0,45 = 0,83$$

Теперь, используя формулу Байеса, найдем вероятность того, что эта лампа принадлежит первой партии

$$p(H_1 / A) = \frac{p(H_1) \cdot p(A / H_1)}{p(A)} = \frac{0,2 \cdot 0,7}{0,83} \approx 0,169$$

*Пример 2:* Имеются 3 одинаковые урны. В первой урне находятся 5 белых и 7 черных шаров, во второй – только белые и в третьей – только черные. Наугад выбираются урна и из нее извлекается один шар. Какова вероятность, что этот шар белый?

*Решение:* Пусть событие  $A$  – извлекается белый шар.

Тогда пусть  $H_1$  – шар из первой урны,  $H_2$  – шар из второй урны и  $H_3$  – шар из третьей урны. Тогда событие  $A/H_1$  – белый шар из первой урны,  $A/H_2$  – белый шар из второй урны и  $A/H_3$  – белый шар из третьей урны. Найдем вероятности

$$p(H_1) = \frac{1}{3}$$

$$p(H_2) = \frac{1}{3}$$

$$p(H_3) = \frac{1}{3}$$

$$p(A/H_1) = \frac{5}{12}$$

$$p(A/H_2) = 1$$

$$p(A/H_3) = 0$$

$$p(A) = p(H_1) \cdot p(A/H_1) + p(H_2) \cdot p(A/H_2) + p(H_3) \cdot p(A/H_3) =$$

$$= \frac{1}{3} \cdot \frac{5}{12} + \frac{1}{3} \cdot 1 + \frac{1}{3} \cdot 0 = \frac{5}{36} + \frac{1}{3} = \frac{17}{36}$$

### Формула Бернулли

- 1) Вероятность того, что событие  $A$  наступит ровно  $m$  раз при проведении  $n$  независимых испытаний, каждый из которых имеет ровно два исхода вычисляется по формуле Бернулли  $P_n(m) = C_n^m p^m (1-p)^{n-m}$ ,  $m = 0, 1, 2, \dots, n$

*Пример 1:* Вероятность выигрыша по одному лотерейному билету равна 0,2. Найти вероятность, что из 6 приобретенных билетов 2 окажутся выигрышными.

*Решение:*

$$p = 0,2$$

$$n = 6$$

$$m = 2$$

$$P_n(m) = C_n^m p^m (1-p)^{n-m} = C_6^2 0,2^2 (1-0,2)^{6-2} = \frac{6!}{4! \cdot 2!} \cdot 0,04 \cdot 0,8^4 \approx 0,246$$

- 2) Вероятность наступления события  $A$  хотя бы один раз при проведении  $n$  независимых испытаний, удовлетворяющих схеме Бернулли, равна  $P_n(m \geq 1) = 1 - q^n$ ,  $q = 1 - p$

*Пример 2:* Прибор состоит из шести элементов, работающих независимо друг от друга. Вероятность безотказной работы каждого элемента за определенное время равна 0,6. Для безотказной работы прибора необходимо, чтобы хотя бы один элемент был исправен. Какова вероятность, что за данное время прибор будет работать безотказно?

*Решение:*

$$p = 0,6 \Rightarrow q = 0,4$$

$$n = 6$$

$$m \geq 1$$

$$P_6(m \geq 1) = 1 - 0,4^6 \approx 0,9959$$

- 3) Вероятность наступления события  $A$  хотя бы один раз при проведении  $n$  независимых испытаний, удовлетворяющих схеме Бернулли, наступит не менее  $m_1$  и не более  $m_2$

$$\text{раз вычисляется по формуле } P_n(m_1 \leq m \leq m_2) = \sum_{m_1}^{m_2} P_n(m)$$

*Пример 3:* Найти вероятность осуществления от двух до четырех разговоров по телефону при наблюдении пяти независимых вызовов, если вероятность того, что разговор состоится, равна 0,7.

*Решение:*

$$p = 0,7$$

$$n = 5$$

$$2 \leq m \leq 4$$

$$P_5(2 \leq m \leq 4) = C_5^2 \cdot 0,7^2 (1-0,7)^{5-2} + C_5^3 \cdot 0,7^3 (1-0,7)^{5-3} + C_5^4 \cdot 0,7^4 (1-0,7)^{5-4} \approx 0,801$$

4) Наивероятнейшее значение  $m_0$  числа наступления события А при проведении  $n$  повторных независимых испытаний, удовлетворяющих схеме Бернулли, вычисляется

$$\begin{aligned} & np - q \leq m_0 \leq np + p \\ \text{по формуле} & \quad np - (1-p) \leq m_0 \leq np + p \end{aligned}$$

*Пример 4:* Магазин получил 50 деталей. Вероятность наличия нестандартной детали в партии равна 0,05. Найти наиболее вероятное число нестандартных деталей в партии.

*Решение:*

$$p = 0,05$$

$$n = 50$$

$$m_0 - ?$$

$$q = 1 - p = 1 - 0,05 = 0,95$$

$$50 \cdot 0,05 - 0,95 \leq m_0 \leq 50 \cdot 0,05 + 0,05$$

$$1,55 \leq m_0 \leq 2,55$$

$$m_0 = 2$$

*Дискретная случайная величина и ее числовые характеристики*

Случайная величина  $X$  – это числовая функция  $X = f(\omega_i)$ , определенная на про-

странстве элементарных событий. Случайные величины, имеющие счетные множества возмож-

ных значений, называются дискретными. Дискретная случайная величина определена, если известны все ее значения и соответствующие им вероятности. Соотношение между возможными значениями случайной величины и соответствующими им вероятностями называют распределе-

$x_i$	$x_1$	$x_2$	...	$x_n$
$p_i$	$p_1$	$p_2$	...	$p_n$

Математическим ожиданием (средним значением) дискретной случайной величины  $X$  называют сумму произведений всех ее возможных значений на соответствующие им вероятности

$$\text{сти } M(X) = \sum_{i=1}^{\infty} x_i p_i$$



Дисперсией дискретной случайной величины  $X$  называют математическое ожидание квадрата отклонения случайной величины от ее математического ожидания  $D(X) = M(X - M(X))^2$ . Дисперсия дискретной случайной величины вычисляется по формулам:

$$D(X) = \sum_{i=1}^n (x_i - m)^2 p_i$$

$$D(X) = M(X^2) - (M(X))^2$$

Средним квадратичным отклонением дискретной случайной величины называют корень квадратный из дисперсии  $\sigma(X) = \sqrt{D(X)}$ .

Если случайная величина  $X$  имеет биномиальное распределение вероятностей, то

$$M(X) = np \quad D(X) = npq$$

*Пример 1:* Случайная величина  $X$  задана таблицей распределения вероятностей. Найти  $M(X)$ ,  $D(X)$ ,  $\sigma(X)$ .

$x_i$	2	5	8	9
$p_i$	0,1	0,4	0,3	0,2

*Решение:*

$$M(X) = 2 \cdot 0,1 + 5 \cdot 0,4 + 8 \cdot 0,3 + 9 \cdot 0,2 = 0,2 + 2 + 2,4 + 1,8 = 6,4$$

$$M(X^2) = 4 \cdot 0,1 + 25 \cdot 0,4 + 64 \cdot 0,3 + 81 \cdot 0,2 = 45,8$$

$$D(X) = 45,8 - 6,4^2 = 4,84$$

$$\sigma(X) = \sqrt{D(X)} = \sqrt{4,84} = 2,2$$

*Пример 2:* Найти математическое ожидание и дисперсию числа лотерейных билетов, на которые выпадут выигрыши, если приобретено 100 билетов, а вероятность выигрыша на каждый билет равна 0,05.

*Решение:*

$$M(X) = 100 \cdot 0,05 = 5$$

$$D(X) = 100 \cdot 0,05 \cdot 0,95 = 4,75$$

$$\sigma(X) = \sqrt{D(X)} = \sqrt{4,75} = 2,18$$

### Порядок проведения работы:

Используя теоретические сведения, выполнить предложенное преподавателем задание, соответствующим образом оформить работу.

### Перечень заданий:

#### Задание 1.

1. В коробке 4 красных, 5 зеленых, 8 желтых, 7 белых и 1 черный шар. Найти вероятность вытащить: красный шар; синий шар; белый шар; цветной шар; или зеленый или белый шар; не красный шар; шар одного из цветов светофора.

2. В семье – двое детей. Какова вероятность, что старший ребенок – девочка, если известно, что в семье есть дети обоего пола?

3. Мастер, имея 10 деталей, из которых 4 – нестандартных, проверяет детали одну за другой, пока ему не попадет стандартная. Какова вероятность, что он проверит ровно две детали?

4. В одном ящике 3 белых и 7 черных шаров, в другом ящике – 6 белых и 8 черных шаров. Найти вероятность того, что хотя бы из одного ящика будет вынут белый шар, если из каждого ящика вынута по одному шару.

5. Издательство отправило газеты в три почтовых отделения. Вероятность своевременной доставки газет в первое отделение равна 0,9, во второе - 0,7, в третье - 0,85. Найти вероятность следующих событий:

- а) только одно отделение получит газеты вовремя;
- б) хотя бы одно отделение получит газеты с опозданием.

6. В первой урне находятся 12 белых и 4 черных шаров, а во второй 5 белых и 10 черных шаров. Из каждой урны вынули по шару. Какова вероятность того, что оба шара окажутся черными? Какова вероятность, что оба шара окажутся белыми?

7. В партии из 25 деталей находятся 8 бракованных. Вынимают из партии наудачу две детали. Определить, какова вероятность того, что обе детали окажутся бракованными.

8. Подброшены две игральные кости. Найти вероятность события А того, что выпадет хотя бы одна шестерка.

9. Найти вероятность, что при бросании игральной кости выпадет число, большее 4.

10. Найти вероятность, что при бросании игральной кости выпадет число, не меньше 2 и не больше 5.

**Задание 2.** Используя формулы полной вероятности и Байеса, решить следующие задачи:

1. Имеются 2 одинаковые урны. В первой урне находятся 7 белых и 3 черных шаров, во второй – 6 белых и 4 черных. Наугад выбираются урна и из нее извлекается один шар. Выбранный шар оказался черным. Какова вероятность, что этот шар из 2 урны?

2. Детали, изготавливаемые цехом завода, попадают для проверки их на стандартность к одному из двух контролеров. Вероятность того, что деталь попадет к первому контролеру, равна 0,5, ко второму =0,6. Вероятность того, что годная деталь будет признана стандартной первым контролером =0,94, а вторым =0,92. Годная деталь при проверке была признана стандартной. Найти вероятность того, что эту деталь проверил первый контролер.

3. Имеется два набора деталей. Вероятность того, что деталь первого набора стандартная равна 0,9, а второго – 0,8. Найти вероятность того, что взятая наудачу деталь – стандартная.

4. Имеются 3 одинаковые урны. В первой урне находятся 6 синих и 4 черных шаров, во второй – только синие и в третьей – только черные. Наугад выбираются урна и из нее извлекается один шар. Какова вероятность, что этот шар синий?

5. Имеются 2 одинаковые урны. В первой урне находятся 7 белых и 3 черных шаров, во второй – 6 белых и 4 черных. Наугад выбираются урна и из нее извлекается один шар. Выбранный шар оказался черным. Какова вероятность, что этот шар из 1 урны?

**Задание 3.** Используя формулу Бернулли, решить следующие задачи:

1. Вероятность того, что расход электроэнергии на продолжении одних суток не превысит установленной нормы равна 0,75. Найти вероятность того, что в ближайшие 6 суток расход электроэнергии в течение 4 суток не превысит нормы.

2. Найти вероятность осуществления от одного до трех разговоров по телефону при наблюдении шести независимых вызовов, если вероятность того, что разговор состоится, равна 0,6.

3. Прибор состоит из пяти элементов, включенных в цепь параллельно и работающих независимо друг от друга. Вероятность безотказной работы каждого элемента за время  $T$  равна 0,5. Для безаварийной работы прибора достаточно, чтобы хотя бы один элемент был исправен. Какова вероятность того, что за время  $T$  прибор будет работать безотказно?

4. Вероятность выигрыша по одному лотерейному билету =0,3. Какова вероятность того, что из семи приобретенных билетов три билета окажутся выигрышными?

5. Магазин получил 40 деталей. Вероятность наличия нестандартной детали в партии равна 0,04. Найти наиболее вероятное число нестандартных деталей в этой партии.

6. Вероятность изготовления на автоматическом станке стандартной детали равна 0,8. Найдя вероятности возможного числа появления бракованных деталей среди 5 отобранных, найти наиболее вероятное число появления бракованных деталей из 5 отобранных, указав его вероятность.

7. Сколько раз необходимо подбросить игральную кость, чтобы наивероятнейшее выпадение тройки было равно 10?
8. Для данного участника игры вероятность набросить кольцо на колышек равна 0,3. Какова вероятность того, что при шести бросках 3 кольца окажутся на колышке?
9. На самолете имеются 4 одинаковых двигателя. Вероятность нормальной работы каждого двигателя в полете равна  $p$ . Найти вероятность того, что в полете могут возникнуть неполадки в одном двигателе.
10. Вероятность отказа каждого прибора при испытании равна 0,4. Что вероятнее ожидать: отказ двух приборов при испытании четырех или отказ трех приборов при испытании шести, если приборы испытываются независимо друг от друга?
11. Вероятность того, что на некотором предприятии расход электроэнергии не превысит суточной нормы равна 0,8. Какова вероятность того, что в течение пяти рабочих дней из семи перерасхода электроэнергии не будет?

**Задание 4.** Найти числовые характеристики дискретных случайных величин:

1. Найти математическое ожидание случайной величины  $X$ , зная закон ее распределения:

$x_i$	3	5	2
$p_i$	0,1	0,6	0,3

2. Вероятность попадания в цель при стрельбе из орудия 0,6. Найти математическое ожидание общего числа попаданий, если будет произведено 10 выстрелов.
3. Найти дисперсию случайной величины  $X$ , которая задана следующим законом распределения:

$x_i$	1	2	5
$p_i$	0,3	0,5	0,2

4. Найти дисперсию случайной величины  $X$ , которая задана следующим законом распределения:

$x_i$	2	3	5
$p_i$	0,1	0,6	0,3

5. Производится 10 независимых испытаний, в каждом из которых вероятность появления события равна 0,6. Найти дисперсию случайной величины  $X$  – числа появления события в этих испытаниях.

## Практическая работа № 17

### Решение задач на сложение и умножение комплексных чисел в алгебраической форме

#### Цель работы:

Используя теоретический материал и образцы решения задач, решить примеры по теме «Действия над комплексными числами, заданными в алгебраической форме».

#### Краткие теоретические сведения:

Квадратное уравнение с действительными коэффициентами и отрицательным дискриминантом не имеет действительных корней. Поэтому приходится расширять множество действительных чисел, добавляя к нему новые числа. Эти новые числа вместе с действительными числами образуют множество, которое называют множеством *комплексных чисел*.

**Комплексным числом** называется выражение вида  $z = a + b \cdot i$ , где  $a$  и  $b$  действительные числа, число  $a$  называется действительной частью комплексного числа  $z = a + b \cdot i$ , а число  $b$  – его мнимой частью, а  $i$  – мнимая единица, определяемая равенством  $i^2 = -1$ .

Например, действительная часть комплексного числа  $z = 2 + 3 \cdot i$  равна  $a = 2$ , а мнимая равна  $b = 3$ .

Действительные числа:  $z = a + 0i = a, z = \text{Re } z$ .

Мнимые числа:  $z = 0 + bi = bi, z = \text{Im } z$ .

Равные комплексные числа:  $z_1 = a + bi, z_2 = c + di, z_1 = z_2$ , если  $a = c, b = d$ .

Противоположные комплексные числа:  $z = a + bi, z = -a - bi$ .

Сопряженные комплексные числа:  $z = a + bi, z = a - bi$ .

### Алгебраическая форма записи комплексных чисел: $z = a + bi$ Сложение и умножение комплексных чисел

**Суммой** двух комплексных чисел  $z_1 = a + b \cdot i$  и  $z_2 = c + d \cdot i$  называется комплексное число:

$$z = z_1 + z_2 = (a + b \cdot i) + (c + d \cdot i) = (a + c) + (b + d) \cdot i,$$

**Произведением** двух комплексных чисел  $z_1 = a + b \cdot i$  и  $z_2 = c + d \cdot i$  называется комплексное число:

$$z = z_1 \cdot z_2 = (a + b \cdot i) \cdot (c + d \cdot i) = (a \cdot c - b \cdot d) + (a \cdot d + b \cdot c) \cdot i$$

Из формул вытекает, что сложение и умножение можно выполнять по правилам действий с многочленами, считая  $i^2 = -1$ . Операции сложения и умножения комплексных чисел обладают свойствами действительных чисел. Основные свойства:

**Переместительное свойство:**

$$Z_1 + Z_2 = Z_2 + Z_1, Z_1 \cdot Z_2 = Z_2 \cdot Z_1$$

**Сочетательное свойство:**

$$(Z_1 + Z_2) + Z_3 = Z_1 + (Z_2 + Z_3), (Z_1 \cdot Z_2) \cdot Z_3 = Z_1 \cdot (Z_2 \cdot Z_3)$$

**Распределительное свойство:**

$$Z_1 \cdot (Z_2 + Z_3) = Z_1 \cdot Z_2 + Z_1 \cdot Z_3$$

### Геометрическое изображение суммы комплексных чисел

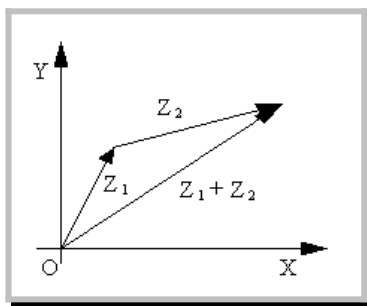
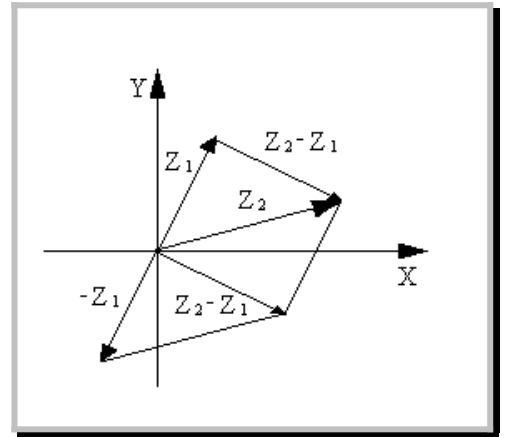


Рис. 1

Согласно определению сложения двух комплексных чисел, действительная часть суммы равна сумме действительных частей слагаемых, мнимая часть суммы равна сумме мнимых частей слагаемых. Точно также определяются координаты суммы векторов (рис. 1).

### Геометрическое изображение разности комплексных чисел



Разности  $Z_2 - Z_1$  комплексных чисел  $Z_1$  и  $Z_2$ , соответствует разность векторов, соответствующих числам  $Z_1$  и  $Z_2$ . Модуль  $|Z_2 - Z_1|$  разности двух комплексных чисел  $Z_2$  и  $Z_1$  по определению модуля есть длина вектора  $Z_2 - Z_1$ . Построим этот вектор, как сумму векторов  $Z_2$  и  $(-Z_1)$  (рисунок 2). Таким образом, модуль разности двух комплексных чисел есть расстояние между точками комплексной плоскости, которые соответствуют этим числам.

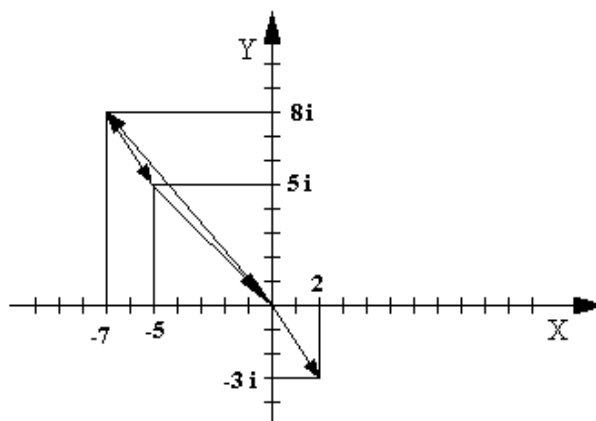
### Примеры вычислений

Рис. 2

**Пример 1:** Найти сумму и произведение комплексных чисел  $Z_1 = 2 - 3 \cdot i$  и  $Z_2 = -7 + 8 \cdot i$ .

$$Z_1 + Z_2 = 2 - 7 + (-3 + 8) \cdot i = -5 + 5 \cdot i$$

$$Z_1 \cdot Z_2 = (2 - 3 \cdot i) \cdot (-7 + 8 \cdot i) = -14 + 16 \cdot i + 21 \cdot i + 24 = 10 + 37 \cdot i$$



**Пример 2:** Найти сумму и произведение комплексных чисел  $Z_1=1+2\cdot i$  и  $Z_2=2-i$ .

Имеем  $z_1 + z_2 = 1 + 2i + 2 - i = 1 + 2 + i(2 + (-1)) = 3 + i1 = 3 + i$

$$z_1 z_2 = (1 + 2i)(2 - i) = 1 \cdot 2 + 2 \cdot (-1) \cdot i^2 + i(2 \cdot 2 + 1 \cdot (-1)) = 2 + 2 + i(4 - 1) = 4 + 3i.$$

$$z_1 z_2 = (1 + 2i)(2 - i) = 1 \cdot 2 + 2 \cdot (-1) \cdot i^2 + i(2 \cdot 2 + 1 \cdot (-1)) = 2 + 2 + i(4 - 1) = 4 + 3i.$$

**Пример 3:**

Даны комплексные числа  $Z_1=4+5\cdot i$  и  $Z_2=3+4\cdot i$ . Найти разность  $Z_2 - Z_1$  и частное  $\frac{Z_2}{Z_1}$

$$Z_2 - Z_1 = (3 + 4\cdot i) - (4 + 5\cdot i) = -1 - i$$

$$\frac{Z_2}{Z_1} = \frac{4\cdot 3 + 5\cdot 4}{16 + 25} + i \frac{4\cdot 4 - 3\cdot 5}{16 + 25} = \frac{32}{41} + \frac{1}{41}i$$

**Порядок проведения работы:**

Используя теоретические сведения, выполнить предложенное преподавателем задание, соответствующим образом оформить работу.

**Перечень заданий:**

**Вариант № 1**

1. Дано комплексное число

$$Z = 21 - 4i$$

Записать число равное, противоположное, сопряженное исходному.

2. Выполнить действие

$$Z = (3 - 2i) + (-6 - 2i)$$

3. Выполнить умножение

$$Z = (3 + 4i)(1 + 3i)$$

4. Выполнить действия

$$Z = (5 + 2i) : (2 - 5i) + (7 + 3i) : (1 - 2i)$$

**Вариант № 2**

1 Дано комплексное число

$$Z = 3 + 9i$$

Записать число равное, противоположное, сопряженное исходному.

2 Выполнить действие

$$Z = (5 + 3i) + (-2 - 5i)$$

3 Выполнить умножение

$$Z = (-2 + 3i)(-1 - 6i)$$

4 Выполнить действия

$$Z = (-1 + 3i) : (5 + i) - (3 - 4i) : (4 + 3i)$$

Практическая работа № 18  
**Решение задач на вычитание и деление  
комплексных чисел в алгебраической форме**

**Цель работы:**

Используя теоретический материал и образцы решения задач, решить примеры по теме «Действия над комплексными числами, заданными в алгебраической форме»

**Краткие теоретические сведения:**

Квадратное уравнение с действительными коэффициентами и отрицательным дискриминантом не имеет действительных корней. Поэтому приходится расширять множество действительных чисел, добавляя к нему новые числа. Эти новые числа вместе с действительными числами образуют множество, которое называют множеством **комплексных чисел**.

**Комплексным числом** называется выражение вида  $z = a + b \cdot i$ , где  $a$  и  $b$  действительные числа, число  $a$  называется действительной частью комплексного числа  $z = a + b \cdot i$ , а число  $b$  – его мнимой частью, а  $i$  – мнимая единица, определяемая равенством  $i^2 = -1$ .

Например, действительная часть комплексного числа  $z = 2 + 3 \cdot i$  равна  $a = 2$ , а мнимая равна  $b = 3$ .

Действительные числа:  $z = a + 0i = a$ ,  $z = \operatorname{Re} z$ .

Мнимые числа:  $z = 0 + bi = bi$ ,  $z = \operatorname{Im} z$ .

Равные комплексные числа:  $z_1 = a + bi$ ,  $z_2 = c + di$ ,  $z_1 = z_2$ , если  $a = c$ ,  $b = d$ .

Противоположные комплексные числа:  $z = a + bi$ ,  $z = -a - bi$ .

Сопряженные комплексные числа:  $z = a + bi$ ,  $z = a - bi$ .

**Алгебраическая форма записи комплексных чисел:  $z = a + bi$   
Вычитание и деление комплексных чисел**

Вычитание комплексных чисел – это операция, обратная сложению: для любых комплексных чисел  $Z_1$  и  $Z_2$  существует, и притом только одно, число  $Z$ , такое, что:  $Z + Z_2 = Z_1$   $Z = Z_1 - Z_2$

Число  $Z = Z_1 + (-Z_2)$  называют **разностью чисел**  $Z_1$  и  $Z_2$ .

$$Z = (a + b \cdot i) - (c + d \cdot i) = (a - c) + (b - d) \cdot i,$$

Деление вводится как операция, обратная умножению:  $Z \cdot Z_2 = Z_1$

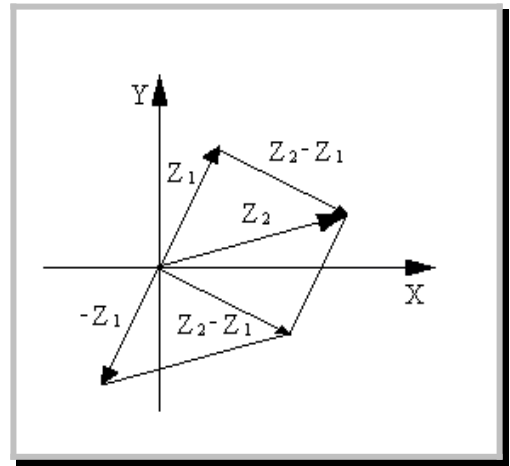
Разделив обе части на  $Z_2$  получим:  $Z = \frac{Z_1}{Z_2}$

Из этого уравнения видно, что  $Z_2 \neq 0$

Производится умножение делимого и делителя на число, сопряженное делителю.

$$Z = \frac{Z_1}{Z_2} = \frac{a + bi}{c + di} = \frac{ac + bd}{c^2 + d^2} + \frac{cb + ad}{c^2 + d^2} i$$

**Геометрическое изображение разности комплексных чисел**



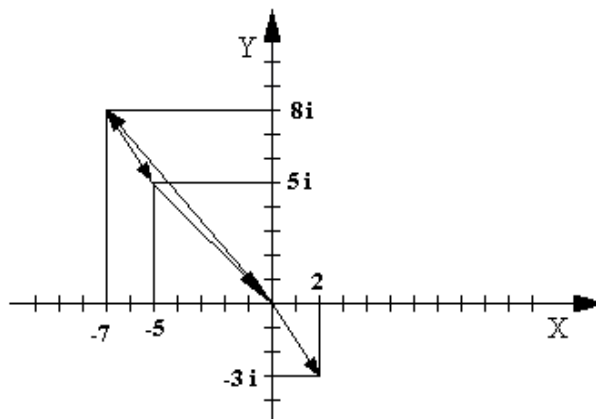
Разности  $Z_2 - Z_1$  комплексных чисел  $Z_1$  и  $Z_2$ , соответствует разность векторов, соответствующих числам  $Z_1$  и  $Z_2$ . Модуль  $|Z_2 - Z_1|$  разности двух комплексных чисел  $Z_2$  и  $Z_1$  по определению модуля есть длина вектора  $Z_2 - Z_1$ . Построим этот вектор, как сумму векторов  $Z_2$  и  $(-Z_1)$  (рис. 2). Таким образом, модуль разности двух комплексных чисел есть расстояние между точками комплексной плоскости, которые соответствуют этим числам.

### Примеры вычислений

Рис. 2

**Пример 1:** Найти сумму и произведение комплексных чисел  $Z_1=2 - 3i$  и  $Z_2=-7 + 8i$ .

$$Z_1 + Z_2 = 2 - 7 + (-3 + 8)i = -5 + 5i$$

$$Z_1 \cdot Z_2 = (2 - 3i) \cdot (-7 + 8i) = -14 + 16i + 21i + 24 = 10 + 37i$$




**Пример 2:** Найти сумму и произведение комплексных чисел  $Z_1=1+2i$  и  $Z_2=2-i$ .

Имеем  $z_1+z_2=1+2i+2-i=1+2+i(2+(-1))=3+i1=3+i$

$$z_1z_2=(1+2i)(2-i)=1\cdot 2+2\cdot(-1)\cdot i^2+i(2\cdot 2+1\cdot(-1))=2+2+i(4-1)=4+3i.$$

$$z_1z_2=(1+2i)(2-i)=1\cdot 2+2\cdot(-1)\cdot i^2+i(2\cdot 2+1\cdot(-1))=2+2+i(4-1)=4+3i.$$

**Пример 3:**

Даны комплексные числа  $Z_1=4+5i$  и  $Z_2=3+4i$ . Найти разность  $Z_2-Z_1$  и частное  $\frac{Z_2}{Z_1}$

$$Z_2-Z_1=(3+4i)-(4+5i)=-1-i$$

$$\frac{Z_2}{Z_1}=\frac{4\cdot 3+5\cdot 4}{16+25}+i\frac{4\cdot 4-3\cdot 5}{16+25}=\frac{32}{41}+\frac{1}{41}i$$

**Порядок проведения работы:**

Используя теоретические сведения, выполнить предложенное преподавателем задание, соответствующим образом оформить работу.

**Перечень заданий:**

**Вариант № 1**

1. Дано комплексное число

$$Z = 21 - 4i$$

Записать число равное, противоположное, сопряженное исходному.

2. Выполнить действие

$$Z = (3 - 2i) + (-6 - 2i)$$

3. Выполнить деление

$$Z = (-6 + 2i) : (3 - 4i)$$

4. Выполнить действия

$$Z = (5 + 2i) : (2 - 5i) + (7 + 3i) : (1 - 2i)$$

**Вариант № 2**

1. Дано комплексное число

$$Z = 3 + 9i$$

Записать число равное, противоположное, сопряженное исходному.

2. Выполнить действие

$$Z = (5 + 3i) + (-2 - 5i)$$

3. Выполнить деление

$$Z = (4 + 3i) : (-2 - 5i)$$

4. Выполнить действия

$$Z = (-1 + 3i) : (5 + i) - (3 - 4i) : (4 + 3i)$$