

ПРАВИТЕЛЬСТВО САНКТ-ПЕТЕРБУРГА
КОМИТЕТ ПО ОБРАЗОВАНИЮ
Санкт-Петербургское государственное бюджетное профессиональное
образовательное учреждение «Автомеханический колледж»

РАССМОТРЕНО И ПРИНЯТО

на заседании Педагогического Совета
СПб ГБПОУ «Автомеханический
колледж»

Протокол №5

«__12__» __05__ 20__22__г

РАССМОТРЕНО И ПРИНЯТО

на заседании Педагогического Совета
СПб ГБПОУ «Автомеханический колледж»

Протокол №10

«__16__» __06__ 20__21__г

**МЕТОДИЧЕСКИЕ УКАЗАНИЯ
К ПРАКТИЧЕСКИМ ЗАНЯТИЯМ**

обще-professionalной учебной дисциплины

<i>Специальность</i>	<i>23.02.01 Организация перевозок и управление на транспорте (по видам)(базовая подготовка)</i>
<i>Дисциплина</i>	<i>ОП.01 ИНЖЕНЕРНАЯ ГРАФИКА</i>

*ДЛЯ СРЕДНЕГО ПРОФЕССИОНАЛЬНОГО ОБРАЗОВАНИЯ
ПО ПРОГРАММЕ ПОДГОТОВКИ СПЕЦИАЛИСТОВ СРЕДНЕГО ЗВЕНА*

СРОК ОБУЧЕНИЯ – 3ГОДА 10 МЕСЯЦЕВ

2021

Сборник практических занятий учебной дисциплины разработан на основе Федерального государственного образовательного стандарта (далее ФГОС) по специальностям среднего профессионального образования (далее СПО), входящим в состав укрупнённой группы специальностей: 23.00.00 Техника и технологии наземного транспорта, 23.02.01 Организация перевозок и управление на транспорте (по видам) (базовая подготовка); при подготовке специалистов среднего звена.

Организация-разработчик:

Санкт-Петербургское государственное бюджетное профессиональное образовательное учреждение «Автомеханический колледж»

Составитель:

Дженко С.Н., преподаватель СПб ГБПОУ «Автомеханический колледж»

РАССМОТРЕНО И РЕКОМЕНДОВАНО К УТВЕРЖДЕНИЮ
на заседании Методической комиссии профессионального цикла «Техника и технологии наземного транспорта» СПб ГБПОУ «Автомеханический колледж»

СОДЕРЖАНИЕ

1. ПОЯСНИТЕЛЬНАЯ ЗАПИСКА.....	4
2. ПЕРЕЧЕНЬ ПРАКТИЧЕСКИХ ЗАНЯТИЙ.....	6
3. ПОДГОТОВКА И ПОРЯДОК ПРОВЕДЕНИЯ ПРАКТИЧЕСКИХ ЗАНЯТИЙ. Ошибка! Закладка не определена.	
4. ИНФОРМАЦИОННОЕ ОБЕСПЕЧЕНИЕ ОБУЧЕНИЯ.....	8
5. ПРАКТИЧЕСКИЕ ЗАНЯТИЯ	10

1. Пояснительная записка

Настоящие методические рекомендации предназначены для обучающихся, в качестве практического пособия при проведении практических занятий по программе дисциплины ОП.01 Инженерная графика, по специальности СПО 23.02.01 Организация перевозок и управление на транспорте (по видам) (базовая подготовка)

Цель данных методических указаний:

- оказание помощи студентам в выполнении практических работ по общепрофессиональной дисциплине ОП.01 Инженерная графика.
- способствовать освоению профессиональных и общих компетенций по профессии:

Общепрофессиональная дисциплина ОП.01 Инженерная графика направлена на формирование следующих общих компетенций:

- **ОК 1.** Понимать сущность и социальную значимость своей будущей профессии, проявлять к ней устойчивый интерес.
- **ОК 2.** Организовывать собственную деятельность, выбирать типовые методы и способы выполнения профессиональных задач, оценивать их эффективность и качество.
- **ОК 3.** Принимать решения в стандартных и нестандартных ситуациях и нести за них ответственность.
- **ОК 4.** Осуществлять поиск и использование информации, необходимой для эффективного выполнения профессиональных задач, профессионального и личностного развития.
- **ОК 5.** Использовать информационно-коммуникационные технологии в профессиональной деятельности.
- **ОК 6.** Работать в коллективе и команде, эффективно общаться с коллегами, руководством, потребителями.
- **ОК 7.** Брать на себя ответственность за работу членов команды (подчиненных), за результат выполнения заданий.
- **ОК 8.** Самостоятельно определять задачи профессионального и личностного развития, заниматься самообразованием, осознанно планировать повышение квалификации.
- **ОК 9.** Ориентироваться в условиях частой смены технологий в профессиональной деятельности.

Учебная дисциплина направлена на формирование следующих профессиональных компетенций:

- **ПК 2.2.** Обеспечивать безопасность движения и решать профессиональные задачи посредством применения нормативно-правовых документов.
- **ПК 3.1.** Организовывать работу персонала по оформлению и обработке документации при перевозке грузов и пассажиров и осуществлению расчетов за услуги, предоставляемые транспортными организациями.

Практические занятия проводятся с целью систематизации и углубления знаний, полученных при изучении общепрофессиональной дисциплины ОП.01. Инженерная графика, практическая отработка обучающимися навыков по работе с измерительным инструментом, закрепление теоретических знаний, а так же ознакомление с организацией рабочего места, технологическим оборудованием и инвентарем, правилами безопасного использования при проведении измерений и оценке годности деталей.

В результате выполнения практических занятий по дисциплине ОП.01.Инженерная графика обучающиеся должны:

уметь:

- читать технические чертежи; оформлять проектно-конструкторскую, технологическую и другую техническую документацию;

знать:

- основы проекционного черчения, правила выполнения чертежей, схем и эскизов по профилю специальности;
- структуру и оформление конструкторской, технологической документации в соответствии с требованиями стандартов

владеть практическими навыками:

- проведения измерений и оценки годности деталей.

При оценке знаний обучающихся используется шкала оценки образовательных достижений:

Оценивание работы в целом	Оценка уровня подготовки	
	балл (отметка)	вербальный аналог
Работа выполнена обучающимся самостоятельно, имеются ответы на контрольные вопросы	5	отлично
Работа выполнена обучающимся с помощью преподавателя, имеются ответы на контрольные вопросы	4	хорошо
Работа выполнена обучающимся с помощью преподавателя, нет ответов на контрольные вопросы	3	удовлетворительно
Работа обучающимся не выполнена	2	неудовлетворительно

2. Перечень практических занятий

Наименование разделов , тем	№	Темы практических работ	Кол-во часов
--------------------------------	---	-------------------------	--------------

Раздел 1. Средства инженерной графики			
Тема 1.1. Пакеты прикладных программ компьютерной графики в профессиональной деятельности	Практическое занятие № 1.	Программа «Компас 3D V12». Интерфейс программы	3
Раздел 2. Геометрическое черчение			
Тема 2.1. Основные сведения по оформлению чертежей	Практическое занятие № 2.	Построение линий чертежа.	1
	Практическое занятие № 3.	Выполнение надписей, нанесение размеров.	1
	Практическое занятие № 4.	Построение чертежа плоской детали	2
	Практическое занятие № 5	Построение чертежа плоской детали, нанесение размеров, заполнение граф основной надписи (формат А4)	2
Тема 2.2. Геометрические построения	Практическое занятие № 6	Деление отрезка, угла, окружности на равные части	1
	Практическое занятие № 7	Построение чертежа плоской детали	1
	Практическое занятие №8	Построение сопряжений окружностей	1
	Практическое занятие № 9	Построение чертежа плоской детали	1
	Практическое занятие № 10	Построение чертежа плоской детали, нанесение размеров (формат А4)	2
	Практическое занятие № 11	Построение чертежа плоской детали с сопряжениями (Формат А4)	2
Раздел 3. Проекционное черчение			
Тема 3.1. Метод проекций	Практическое занятие № 12	Проецирование точки, отрезка.	2
	Практическое занятие № 13	Проецирование отрезка. Прямые общего и частного положения	2
	Практическое занятие № 14	Проецирование плоских фигур	2
	Практическое занятие № 15	Проецирование геометрических тел (цилиндр, конус)	2
	Практическое занятие № 16	Проецирование геометрических тел (пирамида)	2
	Практическое занятие № 17	Построение проекций группы геометрических тел	2
Тема 3.2. Аксонометрические проекции	Практическое занятие № 18	Построение аксонометрических проекций плоских фигур	2
	Практическое занятие № 19	Построение аксонометрических проекций окружности	2
	Практическое занятие № 20	Построение аксонометрической проекции детали	2
Тема 3.3. Проекция предмета	Практическое занятие № 21	Построение проекции предмета	2
	Практическое занятие № 22	Построение проекции предмета	2
	Практическое занятие № 23	По аксонометрической проекции построить три проекции детали.	3

		Нанести размеры (формат А4).	
	Практическое занятие № 24	По двум проекциям детали построить третью. Нанести размеры. Построить аксонометрическую проекцию(ф.А4).	3
Раздел 4 Машиностроительное черчение			
Тема 4.1.Правила разработки и оформления конструкторской документации изображений на чертеже - виды, разрезы, сечения.	Практическое занятие № 25	Машиностроительный чертеж и его назначение. Обзор разновидностей современных чертежей. Виды конструкторской документации.	2
	Практическое занятие № 26	Виды: основные, дополнительные, местные. Правила выполнения и изображения	2
	Практическое занятие № 27	Разрезы (виды разрезов, правила выполнения, и обращения, обозначения)	4
	Практическое занятие № 28	Сечения и выносные элементы (правила выполнения, изображения и обозначения)	4
	Практическое занятие № 29	Построение комплексного чертежа детали	4
	Практическое занятие № 30	Построить чертеж детали с разрезом (формат А4)	4
Тема 4.2. Винтовые поверхности и изделия с резьбой	Практическое занятие № 31	Основные типы резьб. Изображение и обозначение резьбы на чертежах.	2
	Практическое занятие № 32	Изображение и обозначение резьбы на стержне и в отверстиях.	2
Тема 4.3. Эскиз детали	Практическое занятие № 33	Построение эскиза детали	4
Тема 4.4 Сборочный чертеж	Практическое занятие № 34	Сборочный чертеж. Спецификация. Правила выполнения.	2
	Практическое занятие № 35	Виды резьбовых соединений. Упрощенное изображение по ГОСТ 2.315-98	2
	Практическое занятие № 36	Сборочный чертеж резьбовых соединений	4
Раздел 5 Чертежи и схемы по специальности			
Тема 5.1 Сварочные чертежи	Практическое занятие № 37	Графики грузовых перевозок. Маятниковый маршрут.	3
	Практическое занятие № 38	Графики грузовых перевозок. Кольцевой маршрут.	3
	Практическое занятие № 39	Построение графика кольцевого маршрута	3
	Практическое занятие № 40	Построение графика маятникового маршрута	4
Итого:			94

3. Подготовка и порядок проведения практических занятий

3.1. Введение

Практические занятия по дисциплине ОП.1 Инженерная графика способствуют закреплению теоретических знаний, полученных студентами на уроках; помогают приобрести практические навыки по чтению и выполнению чертежей. На практических занятиях студенты учатся определять характер соединения деталей, виды проекций, правила оформления чертежей, делать обобщающие выводы и составлять в соответствии с требованиями техническую документацию по результатам исследования.

Каждый студент должен уметь самостоятельно выполнять чертежи, обрабатывать данные и подготовить отчет по проделанной работе. Текст должен быть написан понятным почерком. Отчет должен содержать ответы на контрольные вопросы.

Практические занятия проводятся по графику, утвержденному на заседании предметной комиссии.

Для получения допуска к следующей работе необходимо получить зачет по предыдущей работе. Если практическое занятие было пропущено, то ее можно отработать с любой другой группой или после уроков во время консультаций, назначенных преподавателем.

Чертежи по практическим работам желательно хранить в твердой папке или в тубусе, чтобы к зачету они имели нормальный вид. На последнем уроке портфолио надо сдать преподавателю. При этом практические работы должны иметь все необходимые подписи. Только после этого студент получает зачет, который выставляется в зачетную книжку.

Для успешного выполнения практических занятий необходимо предварительно ознакомиться с содержанием работы и повторить теоретический материал по конспекту или учебнику. Работы выполняются индивидуально.

Студенты должны ознакомиться с описанием практической работы, устройством оборудования, правилами его применения. Запрещается разбирать оборудование.

Измерения необходимо проводить по правилам и аккуратно. Во время работы ведется карандашом черновая запись. Результаты измерений записываются в таблицу.

После окончания измерений составляется отчет, и делаются соответствующие выводы. Студент должен ответить на контрольные вопросы. Отчет подписывает преподаватель.

Оформленный отчет должен быть сдан на проверку до следующей практической работы.

3.2 Техника безопасности

При работе с измерительными инструментами во избежание несчастных случаев необходимо строго соблюдать требования техники безопасности. Источниками травматизма могут послужить вращающиеся части механизмов, а также острые металлические части оборудования.

При получении травмы необходимо немедленно поставить в известность преподавателя, воспользоваться аптечкой и обратиться в медпункт для обследования. При возникновении пожара немедленно поставить в известность преподавателя и организованно покинуть помещение.

В случае чрезвычайной ситуации после сигнала тревоги организованно с преподавателем покинуть помещение лаборатории.

Перед началом работ необходимо ознакомиться с требованиями техники безопасности при работе.

3.3. При работе в кабинете Инженерная графика запрещается:

- Самовольно покидать рабочее место.
- Разбирать и раскручивать оборудование.
- Запрещается пользоваться открытым огнем.
- Запрещается перемещать стационарно установленное оборудование.
- В случае возникновения ситуаций, угрожающих жизни и здоровью, выполнять указания преподавателя по соблюдению порядка и выполнению адекватных действий.

3.4. Правила поведения студентов в кабинете.

- Выполнять только ту работу, которая задана преподавателем.
- Строго соблюдать инструкции.
- Не опаздывать к началу занятий, опоздавшие в лабораторию не допускаются.
- Не входить в лабораторию в верхней одежде.
- Не оставлять включенными мобильные телефоны.
- Не ставить сумки, дипломаты, тубусы и т.п. на рабочие столы; не загромождать проходы.
- Не нарушать регулировку средств измерений путем неосознанных действий.
- Бережно относиться к средствам технического оснащения. По окончании занятий привести в порядок рабочее место и инвентарь; отчет, методические материалы, полный комплект предметов и средств измерений оставить на рабочем месте.

3.5. Требования к содержанию отчета студента по практическим занятиям.

Отчет должен включать:

- титульный лист
- цели выполнения практической работы;
- используемые материалы, технические средства;
- основную часть: описание методик, используемых при выполнении чертежей; результаты измерений, расчетов, наблюдений;
- ответы на контрольные вопросы;
- выводы.

Отчет сопровождается принципиальными, структурными схемами, таблицами с результатами вычислений и измерений, чертежами, эскизами. Оценка за практическую работу выставляется на основании результатов выполнения чертежей, в соответствии с критериями оценивания.

По окончании занятий обучающиеся убирают рабочее место, инвентарь.

Дежурная бригада проверяет качество уборки рабочих мест и производит уборку помещения.

4. Информационное обеспечение обучения

Перечень учебных изданий, интернет-ресурсов, дополнительной литературы

Основные источники:

Основные источники:

1. Бродский А.М. Инженерная графика (металлообработка), учебник. М.: Академия, 2016 г.

Дополнительные источники:

1. Чекмарёв А.А. Инженерная графика. Учебник для СПО. М.: Юрайт, 2019 г. ЭФУ

Интернет-ресурсы:

1. <http://www.remgost.ru/gosty/eskd/> «Стандарты ЕСКД»
2. <http://engineering-graphics.spb.ru> Электронный учебник по инженерной графике

5. Практические занятия

Практическое занятие № 1.

Программа «Компас 3D V12». Интерфейс программы

Цель работы:

1. ознакомиться с интерфейсом системы КОМПАС-3D V12;
 2. получить практические навыки работы с системой КОМПАС-3D V12
- Необходимые профессиональные компетенции для выполнения данной лабораторной работы: (ПК 2.2, ПК 3.1,)

Результат выполнения практического занятия №1 - овладение профессиональными компетенциями:

ПК 2.2. Обеспечивать безопасность движения и решать профессиональные задачи посредством применения нормативно-правовых документов.

ПК 3.1. Организовывать работу персонала по оформлению и обработке документации при перевозке грузов и пассажиров и осуществлению расчетов за услуги, предоставляемые транспортными организациями.

- формирование умений:

1. читать технические чертежи; оформлять проектно-конструкторскую, технологическую и другую техническую документацию;

- закрепление знаний:

1. основы проекционного черчения, правила выполнения чертежей, схем и эскизов по профилю специальности;

2. структуру и оформление конструкторской, технологической документации в соответствии с требованиями стандартов

Нормативная и учебная литература

1. Бродский А.М. Инженерная графика (металлообработка), учебник. М.: Академия, 2016 г.
2. Чекмарёв А.А. Инженерная графика. Учебник для СПО. М.: Юрайт, 2019 г. ЭФУ
3. Опорный конспект лекций по дисциплине «Инженерная графика»,
4. Интернет-ресурсы:

Теоретическое обоснование

ВХОД С СИСТЕМУ «КОМПАС-3DV12»

После включения персонального компьютера (ПК) происходит загрузка и настройка операционной системы Windows, назначение которой – управление работой компьютера, и на экране изображается **рабочий стол**, где располагается ярлыки программ (рис.1)

При работе основным устройством указания является мышь. Основной функцией мыши является управление указателем мыши – **курсором**. Левая и правая кнопка служат для разных целей:

- **Щелчок левой клавишей мыши** – ввод информации в память компьютера;
- **Щелчок правой кнопкой** – вызов контекстного меню, показывающего возможности управления выполняемой в данный момент операцией.

Основной функцией мыши является управление указателем мыши – курсором. **Курсор** используется для выбора и активизации объектов на экране, работы с пунктами меню, размещения и выделения текста и т.д. Основные приемы, которые используются при работе с мышью, описаны в таблице №1.

Таблица №1

Прием	Последовательность действий
Щелкнуть	Быстро нажать и отпустить кнопку мыши
Дважды щелкнуть	Дважды быстро нажать и отпустить кнопку мыши
Перетащить	Переместить курсор, перемещая мышь с нажатой кнопкой
Перетащить и отпустить	Подвести курсор мыши к объекту, нажать кнопку мыши, перетащить курсор отпустить нажатую кнопку.
Указать	Подвести курсор мыши к объекту, нажать и отпустить кнопку мыши.

Войти в «КОМПАС» можно несколькими способами:

1. Нажать на кнопку «Пуск» на рабочем столе, появится Главное меню операционной системы Windows, в котором следует выбрать строку **Программы**. В раскрывшемся подменю выбрать строку **АСКОН – КОМПАС-3DV7 Plus** и сделать двойной щелчок левой кнопкой мыши на ярлыке системы.


2. Сделать двойной щелчок на ярлыке системы  , расположенном на рабочем столе (рис.1).



Рис.1 Рабочий стол

После запуска системы «Компас» на экране отобразится главное окно системы, на котором представлены элементы управления системой (рис.2).

Строка главного меню системы расположена в верхней части программного окна, сразу под строкой заголовка – названия системы: **КОМПАС-3DV7 Plus**. В ней расположены все основные меню системы. В каждом из меню хранятся связанные с ним команды.

Панель управления расположена в верхней части окна системы под строкой главного меню. В ней собраны команды, которые наиболее часто употребляются при работе с системой.

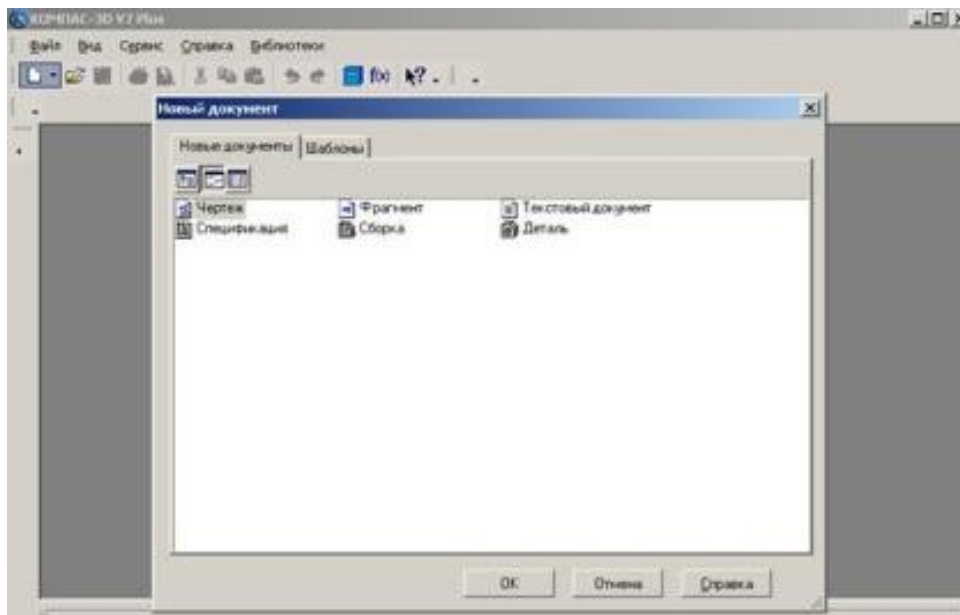


Рис.2

Чтобы **выйти из системы** при окончании работы после сохранения чертежа в памяти компьютера, можно:

- 1) Щелкнуть по кнопке «**Закреть программу**» в верхнем правом углу экрана (рис.2);
- 2) При помощи меню **Файл→Выход**;
- 3)Набором с клавиатуры **Alt – F4**.

ИСПОЛЬЗОВАНИЕ СИСТЕМЫ ПОМОЩИ


При возникновении затруднительных ситуаций во время работы с системой вы можете быстро получить необходимую справочную информацию следующими способами:

- Нажимая клавишу F1



- Вызывая команду на странице меню Справка



Нажимая кнопку на панели управления . Эта подсказка по объектам рабочего экрана, т.е. необходимо также указать нужный объект. С помощью ярлычков-подсказок, для появления которых подведите курсор к интересующей вас кнопке и задержите на некоторое время.

СОЗДАНИЕ ЛИСТА ЧЕРТЕЖА

Для вывода на экран нового листа чертежа нужно щелкнуть по кнопке «**Создать документ**», откроется окно «**Новый документ**», в котором следует щелкнуть по кнопке «**Чертеж**» (рис.2). На экране появится лист формата А4, расположенный вертикально (рис.3).

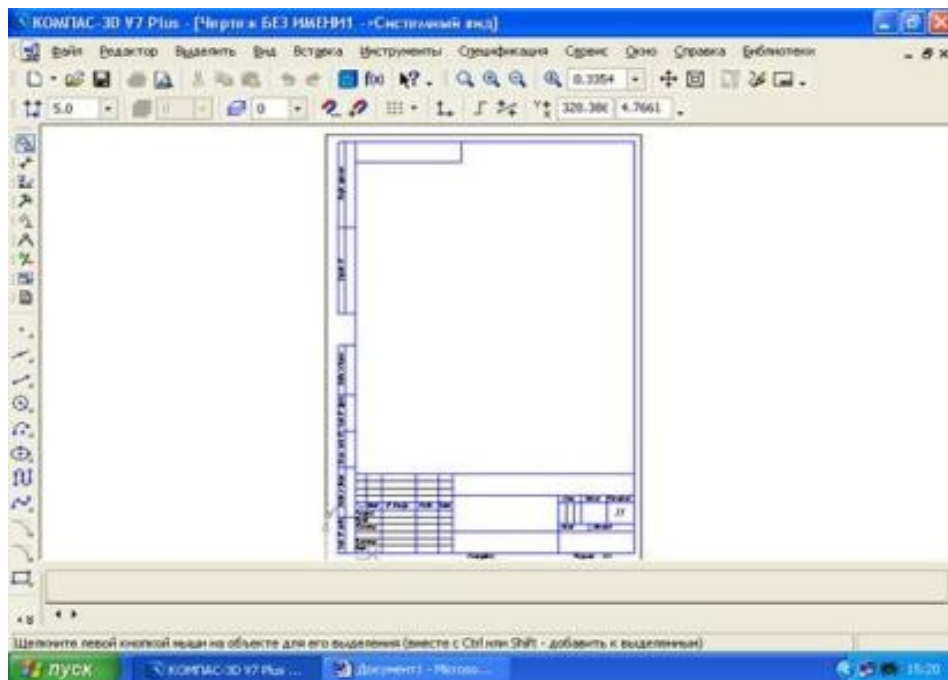


Рис.3 Создание листа чертежа

Если щелкнуть по закладке «**Шаблоны**», то из имеющегося перечня можно вывести на экран листы чертежа различных форматов (рис.4). **Шаблон** – это созданная ранее заготовка документа, содержащая оформление, настройки, объекты и т.д.

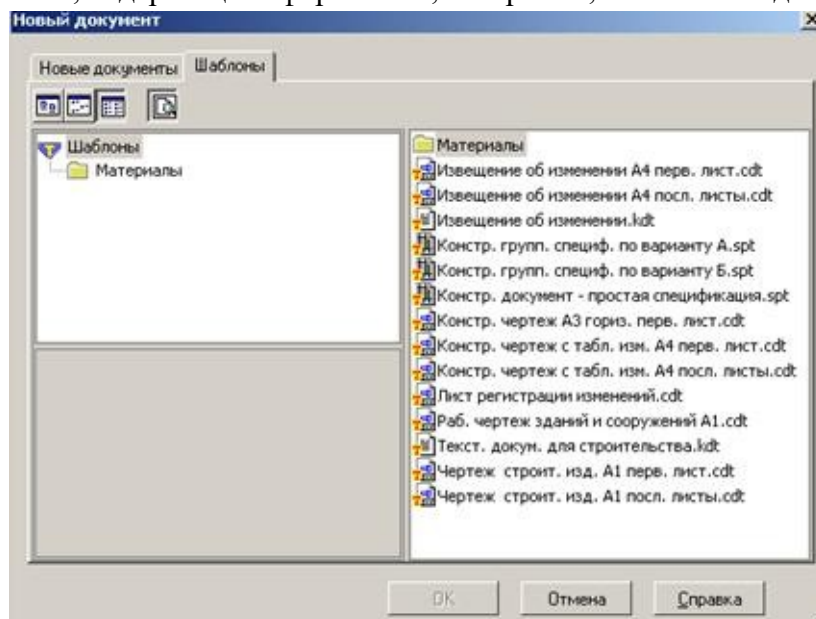


Рис.4 Окно меню «**Шаблоны**»

КНОПКИ УПРАВЛЕНИЯ СОСТОЯНИЕМ ОКНА ДОКУМЕНТА

Система КОМПАС-3D VL позволяет работать одновременно с несколькими чертежами одновременно, при этом на экране может, например, полностью быть показан один из листов, а другие будут свернуты в виде кнопок, расположенных внизу экрана. Чтобы свернуть лист чертежа, нажмите на кнопку «**Свернуть**», показанную на рис.5.

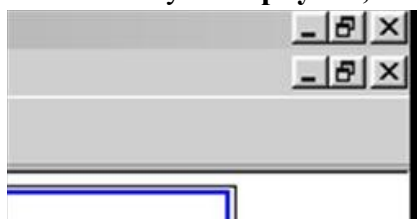


Рис.5 Кнопки управления состоянием окна

Для того чтобы восстановить чертеж из свернутого до кнопки состояния, можно или два раза щелкнуть по названию кнопки, или щелкнуть по пункту «Развернуть» (рис.6).

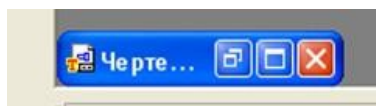


Рис.6

По окончании работы над чертежом окно документа закрывается с помощью кнопки «Закреть документ» (рис. 5 и 6).

ВЫВОД НА ЭКРАН СОХРАНЕННЫХ В ПАМЯТИ КОМПЬЮТЕРА ЧЕРТЕЖЕЙ

Открытие сохраненных документов возможно следующими способами:

1. При помощи меню **Файл → Открыть**

2. При помощи кнопки «Открыть»  панели инструментов.

В обоих случаях открывается окно для выбора открываемых файлов чертежей (рис.7).

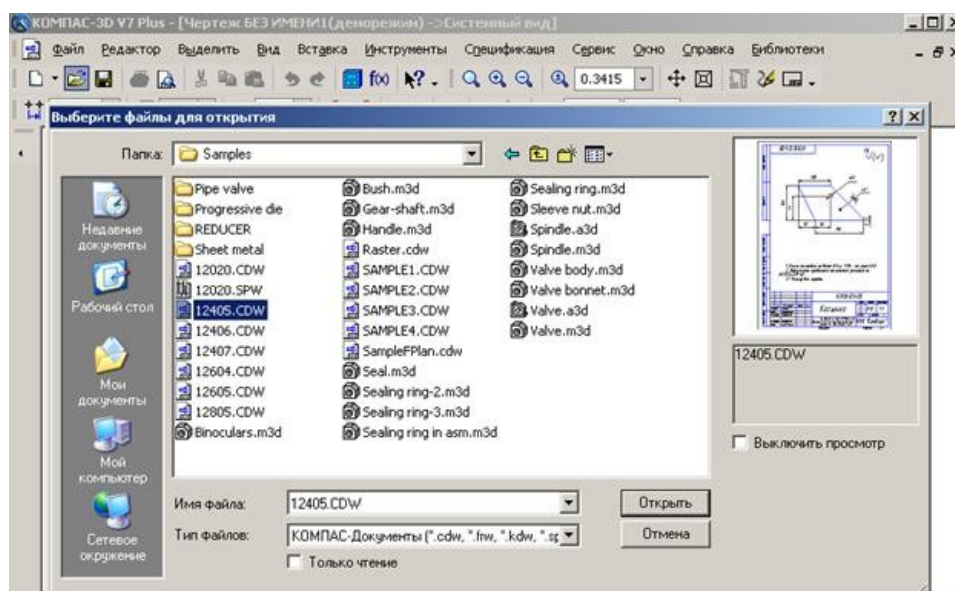







Рис.7 Открытие файлов сохраненных чертежей

ИЗМЕНЕНИЕ РАЗМЕРА ИЗОБРАЖЕНИЯ

Для изменения размера изображения только на экране рассмотрим несколько кнопок панели управления системы КОМПАС, используемых для этих целей (рис.7):

	« Увеличить масштаб рамкой » - кнопка для увеличения части экрана до размеров экрана рамкой, заданной двумя точками по диагонали. После вызова команды внешний вид курсора изменится: он превратится в перекрестье. Укажите первый угол, затем перемещайте курсор для достижения нужного размера рамки. На экране будет отображаться фантом рамки. Укажите второй угол рамки. Масштаб изображения увеличится так, чтобы область, ограниченная рамкой, полностью умещалась в окне документа.
	« Увеличить масштаб » - кнопка позволяет увеличить масштаб изображения в активном окне в определенное количество раз, установленное по умолчанию в настройках системы.
	« Уменьшить масштаб » - кнопка для уменьшения масштаба изображения на экране.
	« Сдвинуть » - кнопка для перемещения электронного чертежа по экрану при перемещении курсора по экрану. После вызова команды курсор меняет свою форму на четырехстороннюю стрелку.
	« Приблизить/отдалить » - кнопка для увеличения или уменьшения изображения на экране, позволяющая плавно менять масштаб, приближая или отдаляя изображение. Для этого нажмите левую кнопку мыши и, не отпуская ее, перемещайте курсор в вертикальном направлении. При движении курсора вверх изображение будет плавно увеличиваться, в обратном направлении - уменьшаться. Центром панорамирования является точка, в которой была нажата левая кнопка мыши. Если Вы пользуетесь мышью с колесом, то для панорамирования изображения вращайте колесо мыши.
	« Обновить изображение » - кнопка для перерисовки чертежа и удаления "мусора" с поля чертежа.
	« Показать все » - кнопка для вывода на экран всего чертежа или всех изображений фрагмента.

ВЫБОР ФОРМАТА ЧЕРТЕЖА

Государственный стандарт 2.301-68 устанавливает основные форматы листов чертежей, определяемые размерами внешней рамки.

Обозначение формата	A0	A1	A2	A3	A4
Размеры сторон формата, мм	841x1189	594x841	420x594	297x420	210x297

Формат А4 может располагаться только вертикально, все другие форматы можно располагать как вертикально, так и горизонтально.

Для выбора необходимого для чертежа формата необходимо выполнить следующие действия:

1. Вызвать команды **Сервис – Параметры... - Текущий чертеж - Параметры листа – Формат** (рис.8 и 9).

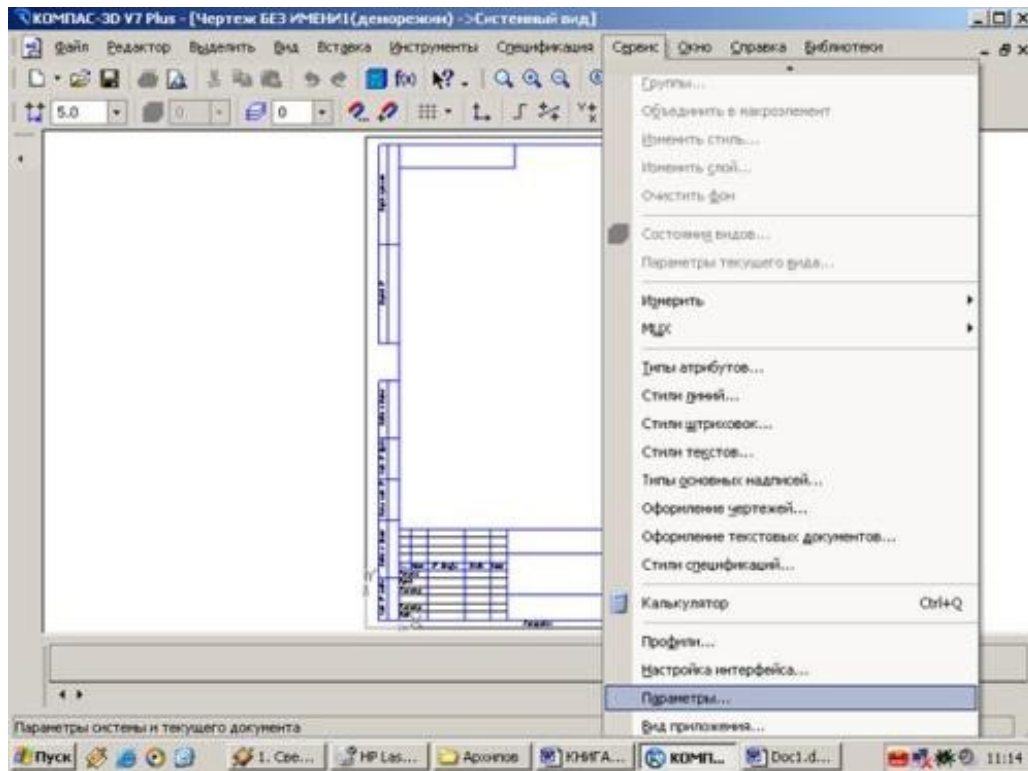
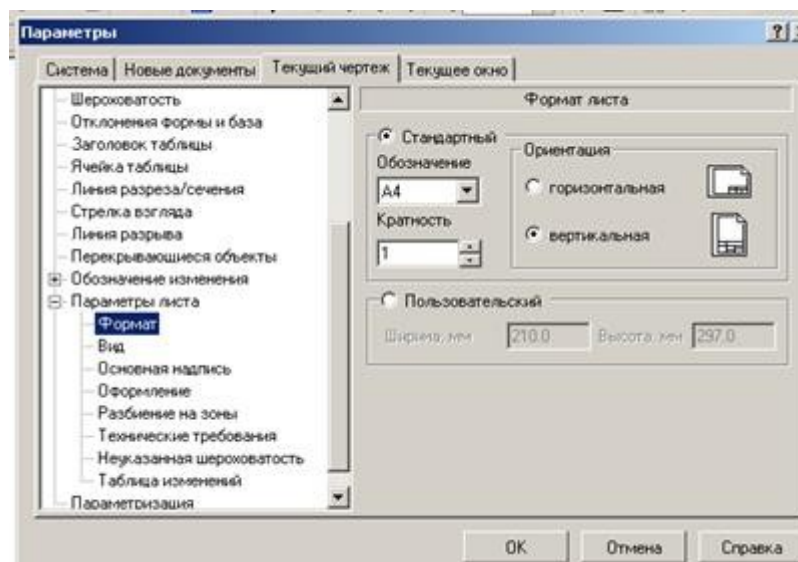


Рис.8 Выбор формата

С помощью окна, изображенного на рис.8, выбирается необходимый формат и его ориентация.



ИНСТРУМЕНТАЛЬНЫЕ ПАНЕЛИ

На **Компактной панели** (рис.12) располагаются кнопки переключения для вызова **Инструментальных панелей**, содержащих кнопки вызова различных команд.



Рис.12 Компактная панель

Расположение и состав необходимых кнопок панелей выбирается пользователем самостоятельно в зависимости от вида выполняемых работ.

На инструментальной панели **Геометрия** (рис.13) расположены кнопки вызова команд для построения геометрических объектов. Для включения отображения ее на экране служит команда **Вид - Панели инструментов – Геометрия**.

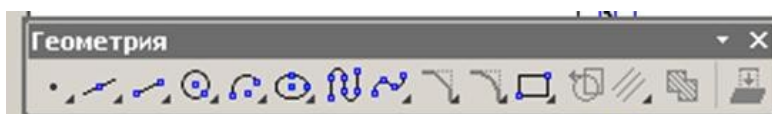


Рис. 13 Инструментальная панель **Геометрия**

Инструментальная панель, на которой расположены кнопки вызова команд для простановки размеров, называется **Размеры** (рис.14). Для включения отображения ее на экране служит команда **Вид - Панели инструментов – Размеры**.



Рис.14 Инструментальная панель **Размеры**

Редактирование – инструментальная панель, на которой расположены кнопки вызова команд редактирования (изменения, исправления) геометрических объектов (рис.15).



Рис.15 Инструментальная панель **Редактирование**

На инструментальной панели **Обозначения** (рис.16) расположены кнопки вызова команд простановки различных обозначений (разрезов, сечений, видов, шероховатостей и т.д.).

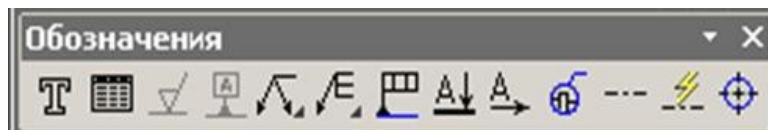


Рис.16 Инструментальная панель **Обозначения**



Рис.17 Инструментальная панель **Параметризация**

Панель (рис.17), на которой расположены кнопки для вызова команд наложения связей и ограничений на геометрические объекты, называется **Параметризация**.

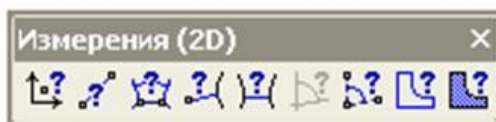


Рис.18 Инструментальная панель **Измерения**

На инструментальной панели **Измерения** расположены кнопки вызова команд различных измерений (рис.18).



Рис.19 Инструментальная панель **Выделение**

Инструментальная панель (рис.19), на которой расположены кнопки для вызова команд выделения объектов графических документов, называется **Выделение**.



Рис. 20 Инструментальная панель **Ассоциативные виды**

Ассоциативные виды расположены кнопки вызова команд для создания видов (рис.20).

Выполнить оформление чертежа в соответствии вышеуказанными материалами

Отчет о работе должен содержать:

- а) Название и цель работы;
- б) Оформленный чертеж согласно ЕСКД;
- в) Подробные выводы о результатах выполнения работы.

Контрольные вопросы

1. Как создать лист чертежа?
2. Назовите кнопки управления состоянием окна документа
3. Как вывести на экран сохраненные в памяти компьютера чертежи?
4. Как изменить размер изображения?
5. Как выбрать формат чертежа?

Практическое занятие № 2.

Построение линий чертежа.

Учебная цель: изучить правила оформления формата согласно ЕСКД; получить навыки оформления чертежей.

Необходимые профессиональные компетенции для выполнения данной лабораторной работы: (ПК 2.2, ПК 3.1,)

Результат выполнения практического занятия №2 - овладение профессиональными компетенциями:

ПК 2.2. Обеспечивать безопасность движения и решать профессиональные задачи посредством применения нормативно-правовых документов.

ПК 3.1. Организовывать работу персонала по оформлению и обработке документации при перевозке грузов и пассажиров и осуществлению расчетов за услуги, предоставляемые транспортными организациями.- формирование умений:

1. читать технические чертежи; оформлять проектно-конструкторскую, технологическую и другую техническую документацию;

- закрепление знаний:

1. основы проекционного черчения, правила выполнения чертежей, схем и эскизов по профилю специальности;

2. структуру и оформление конструкторской, технологической документации в соответствии с требованиями стандартов

Нормативная и учебная литература

1. Бродский А.М. Инженерная графика (металлообработка), учебник. М.: Академия, 2016 г.
2. Чекмарёв А.А. Инженерная графика. Учебник для СПО. М.: Юрайт, 2019 г. ЭФУ
3. Опорный конспект лекций по дисциплине «Инженерная графика»,
4. Интернет-ресурсы:

Теоретическое обоснование

1. ЕСКД: Все графические документы любого назначения и содержания следует выполнять по правилам, регламентированным комплексом стандартов *Единая система конструкторской документации* (ЕСКД).

Все стандарты, предусмотренные ЕСКД, распределяются по следующим классификационным группам:

0 - общие положения;

1 - основные положения;

2 - классификация и обозначения изделий в конструкторских документах;

3 - общие правила выполнения чертежей;

- 4 - правила выполнения чертежей в машиностроении и приборостроении;
- 5 - правила обращения конструкторских документов (учет, хранение, дублирование, внесение изменений);
- 6 - правила выполнения эксплуатационной и ремонтной документации;
- 7 - правила выполнения схем;
- 8 - правила выполнения строительных документов и документов судостроения;
- 9 - прочие стандарты.

В ЕСКД все стандарты имеют определенную структуру обозначений и названий.

Например, ГОСТ 2.303 - 68 Линии означает: цифра 2 - номер, присвоенный комплексу ЕСКД (отделяется точкой); первая цифра 3 - шифр классификационной группы, число 03 - порядковый номер стандарта в группе, число 68 - год регистрации стандарта, слово Линии - название стандарта.

Стандарты ЕСКД разработаны для промышленности и не учитывают особенностей выполнения чертежей в учебных заведениях, поэтому при выполнении учебных чертежей допускаются незначительные отклонения от стандартов, о которых предупреждает преподаватель при изучении соответствующих тем.

2. Форматы по ГОСТ 2.301 - 68*

Чертежным форматом называется размер листа конструкторского документа.

ГОСТ 2.301 - 68* устанавливает шесть основных и ряд дополнительных форматов.

Размеры и обозначения основных форматов приведены в таблице 3.1.

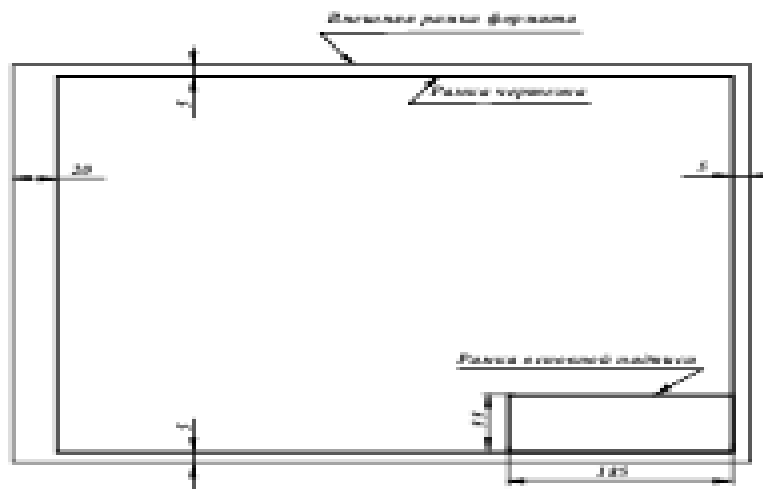
Обозначение формата	A0	A1	A2	A3	A4	A5
Размеры сторон формата, мм	841*1189	594*841	420*594	297*420	210*297	148*210

Таблица 1 - Форматы основные

ГОСТ 2.310 - 68* предусматривает также использование при необходимости дополнительных форматов, образуемых увеличением коротких сторон основных форматов на величину, кратную их размерам. Обозначение дополнительных форматов составляется из обозначения основного формата и его кратности, например A0,A1,A2, A4,A3 и т.д.

Все чертежи должны выполняться на листах стандартного формата. Форматы листов бумаги определяются размерами внешней рамки чертежа, которая проводится сплошной тонкой линией.

Рамку поля чертежа следует проводить, отступая внутрь от внешней рамки на 20 мм слева и по 5 мм с трех других сторон. Рамки поля чертежа и основной надписи должны быть выполнены основной (сплошной толстой) линией (рис. 3.1).



3. Масштабы по ГОСТ 2.302 - 68*

Масштабом чертежа называют отношение линейных размеров изображения объекта на чертеже к соответствующим размерам объекта в натуральную величину. При выборе масштаба следует учитывать величину и сложность объекта или его составных частей, а также вид и назначение чертежа и руководствоваться, прежде всего, удобством выполнения и чтения изображений (наиболее часто применяемые масштабы приведены в таблице 2).

Таблица 2

Натуральная величина					1:1				
Масштабы уменьшения	1:2	2:2,5	1:4	1:10	1:15	1:20	1:25	1:40	1:50
Масштабы увеличения	2:1	2,5:1	4:1	10:1	15:1	20:1	25:1	40:1	50:1

Масштаб, указываемый в специальной графе основной надписи, должен обозначаться по типу 1:1; 1:2; 2:1 и т.д. Масштаб какого-либо изображения, отличающийся от указанного в основной надписи, должен обозначаться в скобках рядом с обозначением изображения по типу А (5:1), Б-Б (2:1) и т.д.

Отступления от указанного масштаба в изображении отдельных элементов, например детали, допускаются в случаях, когда эти элементы трудно вычертить в выбранном масштабе или желательно облегчить зрительное восприятие их изображений. Если элемент или его положение изображены с отступлением от указанного масштаба, то размерное число следует подчеркнуть (рис. 3.2).

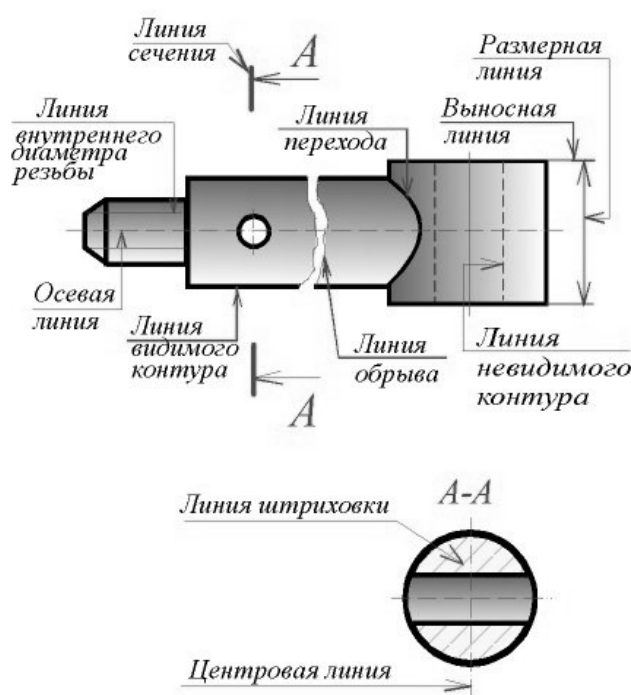
Во всех случаях независимо от масштаба на чертеже должны быть нанесены истинные размеры изображенного объекта.

4. Линии по ГОСТ 2.303 - 68*

При выполнении конструкторской документации применяют сочетания линий, начертания которых зависят от их назначения, т.е. отображения этими линиями той или иной информации. Сочетания линий различного назначения, структурируя изображение, придают ему необходимую наглядность и облегчают восприятие формы отображенных объектов.

В качестве исходной принята сплошная толстая (основная) линия. Толщины остальных линий зависят от выбранной толщины основной линии. Толщина линий одного и того же типа должна быть одинакова для всех изображений одного масштаба на данном чертеже. Правильное использование линий различного начертания при выполнении проекций и изображений позволяет отобразить графически основную часть информации о геометрическом или техническом объекте. Таким образом, выполнение проекций и изображений является процессом кодирования информации с помощью совокупности различных линий при соблюдении установленных стандартом их начертаний и основных назначений. Наименование, начертание и толщина линий по отношению к толщине основной линии приведены в таблице 3.

Сплошную толстую основную линию применяют для изображения: рамок поля чертежа и основной надписи; отрезка линии и контура (на эюре); видимых контуров объектов и их частей на видах, сечениях и разрезах; видимых линий перехода.



Линии (ГОСТ 2.303-68)		
Наименование	Начертание	Толщина линии
Сплошная толстая основная		$S=0,5...1,4$
Сплошная тонкая		от $\frac{S}{3}$ до $\frac{S}{2}$
Сплошная волнистая		от $\frac{S}{3}$ до $\frac{S}{2}$
Штриховая		от $\frac{S}{3}$ до $\frac{S}{2}$
Штрихпунктирная тонкая		от $\frac{S}{3}$ до $\frac{S}{2}$
Штрихпунктирная утолщённая		от $\frac{S}{2}$ до $\frac{2}{3}S$
Разомкнутая		от S до $1,5S$
Сплошная тонкая с изломами		от $\frac{S}{3}$ до $\frac{S}{2}$
Штрихпунктирная с двумя точками тонкая		от $\frac{S}{3}$ до $\frac{S}{2}$

Сплошной тонкой линией выполняют: оси координат и границы плоскостей проекций; вектор направления проецирования и лучи проецирования; линии связи между проекциями объектов; линии построения; траектории линейного перемещения и поворота; внешнюю рамку формата; линии выносные и размерные; линии штриховки (графических обозначений материалов в сечениях); контур наложенного сечения; линии перехода воображаемые; линии, ограничивающие выносные элементы на видах, сечениях и разрезах; линии подчеркивания размерных чисел с отступлением от масштаба; линии выноски и полки линий-выносок; контуры пограничных деталей (обстановки).

Сплошной волнистой линией вычерчивают (от руки) линии обрыва длинной детали, линии разграничения вида и разреза.

Штриховую линию применяют для вычерчивания линий невидимого контура и невидимых линий перехода. Штриховые линии должны пересекаться и заканчиваться штрихами.

Штрихпунктирной тонкой линией выполняют линии осевые и центровые, линии сечений, являющиеся осями симметрии для наложенных и вынесенных сечений. Практически штрихи вычерчивают длиной 15 ... 20 мм с интервалами между штрихами 3 ... 5 мм. Штрихпунктирные линии должны пересекаться и заканчиваться штрихами.

Штрихпунктирную утолщенную линию применяют для обозначения поверхностей, подлежащих термообработке или покрытию.

Разомкнутой линией обозначают положение секущей плоскости. Допускается части разомкнутой линии соединять штрихпунктирной тонкой линией.

Сплошную тонкую линию с изломами используют для вычерчивания длинной линии обрыва.

Штрихпунктирную тонкую линию с двумя точками применяют для обозначения линий сгибов на развертках, для изображения развертки, совмещенной с видом, а также для изображения частей изделий в крайних или промежуточных положениях.

3.6. Основная надпись по ГОСТ 2.104 - 68

На всех листах чертежей и других конструкторских документах помещают основную надпись. Расположение основной надписи в зависимости от размера формата показано на рис. 4.

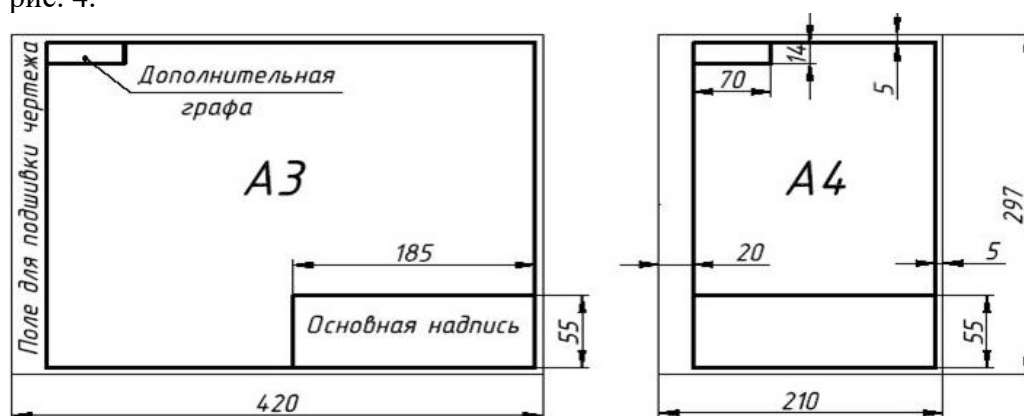


Рис. 4 Расположение основной надписи

Основная надпись содержит важную часть информации об изображенном объекте, главным образом, организационного характера.

ГОСТ 2.104 - 68* устанавливает расположение, размеры, а также содержание граф основной надписи (рис. 5.).

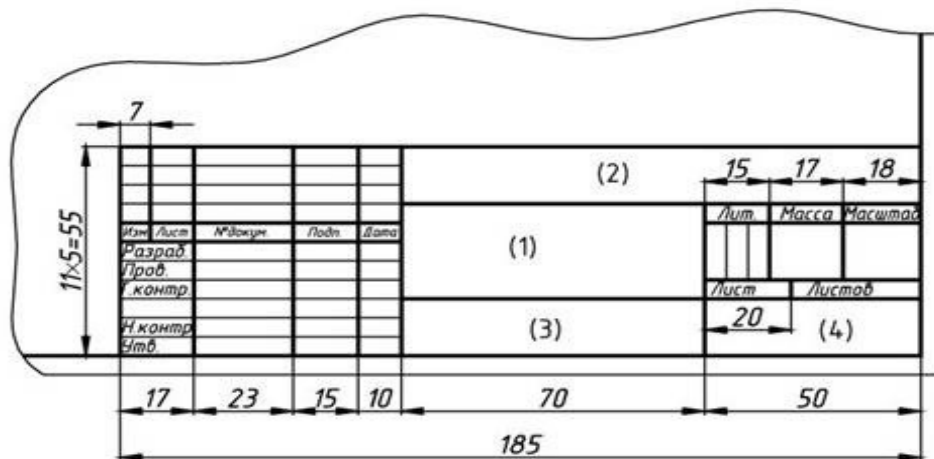


Рис . 5 - Форма основной надписи

В графах основной надписи указывают (номера граф показаны в скобках):

в графе 1 - наименование изделия в именительном падеже единственного числа, которое должно соответствовать принятой терминологии

и быть по возможности кратким. В наименовании, состоящем из нескольких слов, на первом месте помещают имя существительное;

в графе 2 - обозначение документа (см. ГОСТ 2.201-80 и ГОСТ 2.102-68*);

в графе 3 - обозначение материала детали (заполняют только на чертежах деталей);

в графе 4 - литеру, присвоенную данному документу по

ГОСТ 2.103 - 68* (на учебных чертежах - "У");

в графе 5 – массу изделия по ГОСТ 2.109 - 73*;

в графе 6 – масштаб в соответствии с ГОСТ 2.302 - 68* и ГОСТ 2.109-73*;

в графе 7 - порядковый номер листа (на документах, состоящих из исходного листа, графу не заполняют);

в графе 8- общее количество листов документа (графу заполняют только на первом листе);

в графе 9 - наименование предприятия (учебного заведения, факультета, группы);

в графе 10 – характер работы, выполняемой лицом, подписывающим документ;

в графе 11 - четко написанные фамилии лиц, подписавших документ;

в графе 12 - подписи лиц, фамилии которых указаны в графе 11;

в графе 13 - дату подписания документа;

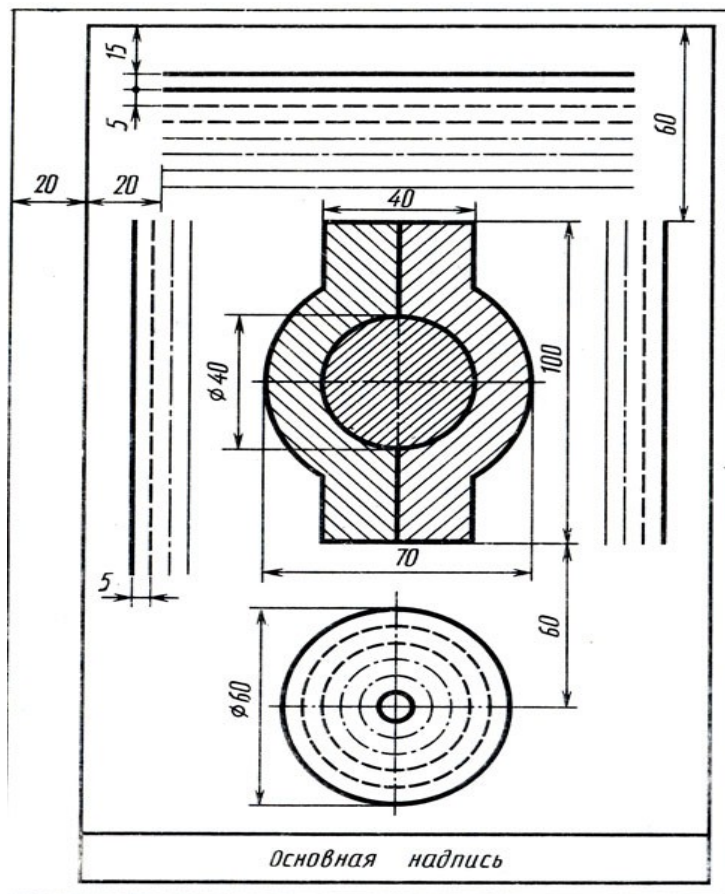
в графах 14 ... 18 – сведения об изменениях на чертеже (на учебных чертежах не заполняют).

В дополнительной графе основной надписи указывают повернутое на 180 или 90 градусов обозначение документа

Выполнить оформление формата в соответствии вышеуказанными материалами

Задание.

- Изучить ГОСТ 2.305—68
- Оформить формат: выполнить рамку и основную надпись.
- Выполнить чертеж согласно образцу.



Отчет о работе должен содержать :

- а) Название и цель работы;
- б) Оформленный согласно ЕСКД формат;
- в) Подробные выводы о результатах выполнения работы.

Контрольные вопросы

1. Каковы площадь и размеры основного формата?
2. Какие масштабы уменьшения и увеличения установлены стандартом? Как обозначаются масштабы в графе основной надписи и на поле чертежа?
3. Какие типы линий установлены стандартом?
4. Какие типы шрифтов установлены ГОСТ?
5. Каково содержание граф основной надписи

Практическое занятие № 3.

Выполнение надписей, нанесение размеров.

Учебная цель:

1. изучить правила нанесения размеров;
2. научиться наносить размерные линии на чертежах.

Необходимые профессиональные компетенции для выполнения данной лабораторной работы: (ПК 2.2, ПК 3.1.)

Результат выполнения практического занятия №3 - овладение профессиональными компетенциями:

ПК 2.2. Обеспечивать безопасность движения и решать профессиональные задачи посредством применения нормативно-правовых документов.

ПК 3.1. Организовывать работу персонала по оформлению и обработке документации при перевозке грузов и пассажиров и осуществлению расчетов за услуги, предоставляемые транспортными организациями.

- формирование умений:

1. читать технические чертежи; оформлять проектно-конструкторскую, технологическую и другую техническую документацию;

- закрепление знаний:

1. основы проекционного черчения, правила выполнения чертежей, схем и эскизов по профилю специальности;

2. структуру и оформление конструкторской, технологической документации в соответствии с требованиями стандартов

Нормативная и учебная литература

1. Бродский А.М. Инженерная графика (металлообработка), учебник. М.: Академия, 2016 г.
2. Чекмарёв А.А. Инженерная графика. Учебник для СПО. М.: Юрайт, 2019 г. ЭФУ
3. Опорный конспект лекций по дисциплине «Инженерная графика»,
4. Интернет-ресурсы:

Теоретическое обоснование

Правила нанесения размеров и предельных отклонений на чертежах и других технических документах устанавливает ГОСТ 2.307—68.

В данном параграфе указаны только те правила, которые необходимы при выполнении чертежей общей части курса черчения.

Размеры на чертежах указывают размерными числами и размерными линиями. Размерные числа должны соответствовать действительным размерам изображаемого предмета, независимо от того, в каком масштабе и с какой точностью выполнен чертёж.

Размеры бывают линейные — длина, ширина, высота, величина диаметра, радиуса, дуги и угловые — размеры углов.

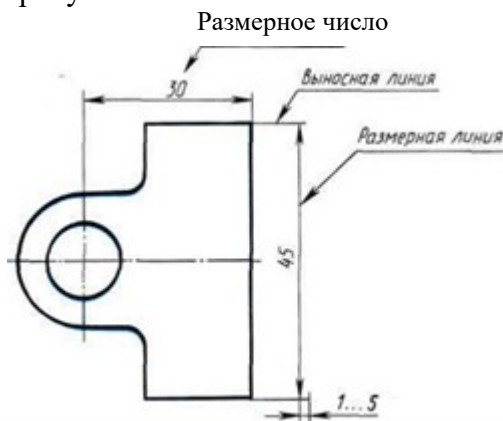


Рис.1

Линейные размеры указывают на чертеже в миллиметрах, единицу измерения на чертеже не указывают.

Стрелки, ограничивающие размерные линии, должны упираться острием в соответствующие линии контура или в выносные и осевые линии (рис. 36). Выносные линии должны выходить за концы стрелок размерной линии на 1...5 мм.

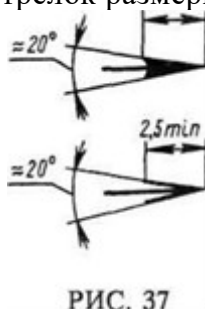


РИС. 37

Величина стрелки выбирается в зависимости от толщины линий видимого контура (s) и должна быть одинакова для всех размерных линий чертежа. Форма стрелки и примерное соотношение ее элементов показаны на рис. 37. Размерные и выносные линии выполняют сплошными тонкими линиями. В пределах одного чертежа размерные числа выполняют цифрами одного шрифта (чаще применяют шрифт размером 3,5). Размерные числа ставят над размерной линией, параллельно ей и как можно ближе к середине.

Минимальное расстояние между параллельными размерными линиями должно быть 7 мм, а между размерной линией и линией контура — 10 мм. Необходимо избегать пересечения размерных и выносных линий.

При изображении изделия с разрывом размерную линию не прерывают и наносят действительный размер. Если стрелки размерных линий пересекают расположенные близко друг к другу контурные линии, то эти линии рекомендуется прерывать (рис. 3). В случае, показанном на рисунке 3, размерную и выносные линии проводят так, чтобы они вместе с измеряемым отрезком образовали параллелограмм.

Если наклон размерной линии к вертикали менее 30° , то размерное число наносят на полке линии-выноски (рис. 3, *a*).

Способ нанесения размерного числа при различных положениях размерных линий на чертеже определяют наибольшим удобством чтения чертежа. Если для нанесения размерного числа недостаточно места над размерной линией, то размеры наносят как показано на рис. 3, *б*; если недостаточно места для нанесения стрелок, то их наносят как показано на рис. 3, *в*.

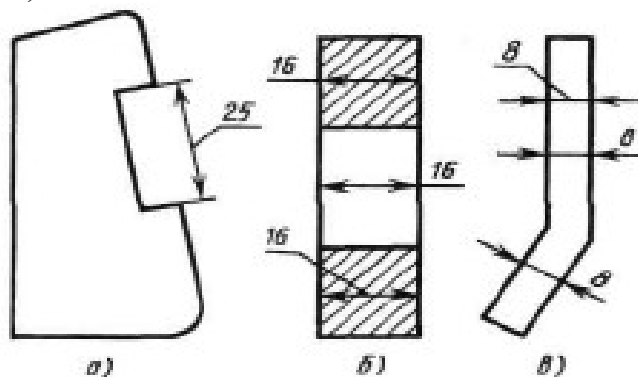


Рис.3

При нанесении нескольких параллельных или концентрических размерных линий на небольшом расстоянии друг от друга размерные числа над ними рекомендуется располагать в шахматном порядке (рис. 38).

При недостатке места для стрелок на размерных линиях, расположенных цепочкой, стрелки допускается заменять засечками (размеры 2; 1; 2 на рис. 4), наносимыми под углом 45° к размерным линиям, или точками (размеры 6; 4; 2 на рис. 4). В местах нанесения размерного числа осевые, центровые линии и линии штриховки прерывают (размер 50 на рис. 4).

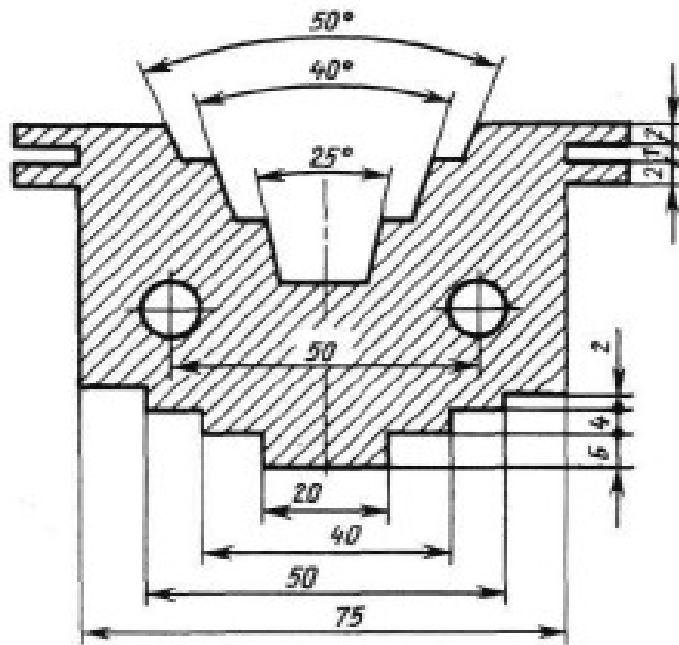


Рис.4

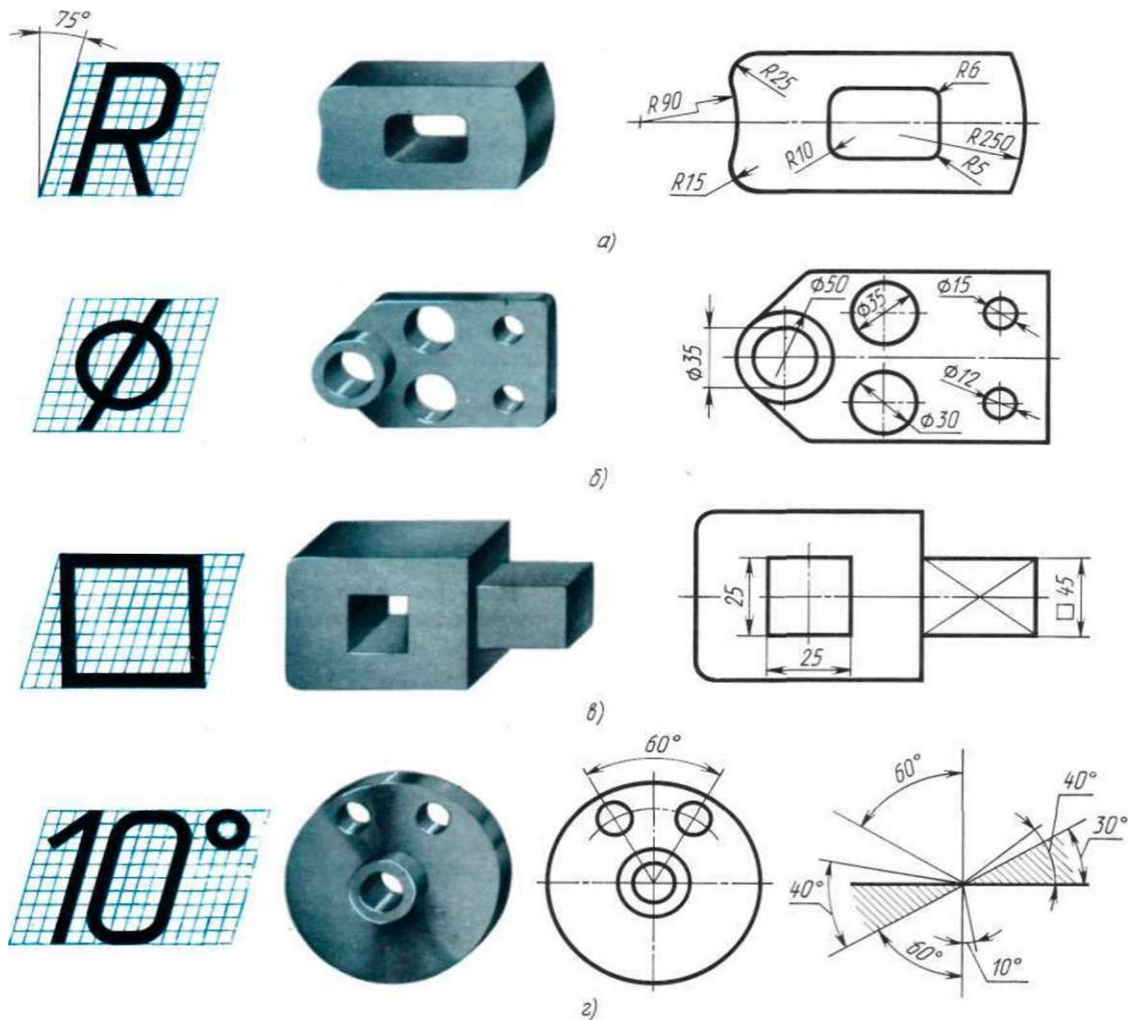


Рис.5

При указании размера радиуса перед размерным числом ставят прописную букву R. На рис. 5, а показаны примеры нанесения размеров радиусов.

При большой величине радиуса допускается центр приближать к дуге, в этом случае размерную линию радиуса показывают с изломом под углом 90° ($R90$ на рис. 5, а). Если не требуется указывать размеры, определяющие положение центра дуги окружности, то

размерную линию радиуса допускается не доводить до центра и смещать ее относительно центра (R250 на рис. 5, а).

Перед размерным числом диаметра ставят знак \varnothing (рис. 5, б), высота которого равна высоте цифр размерных чисел. Знак представляет собой окружность, пересеченную кривой чертой под углом 45° к размерной линии.

При указании размера диаметра окружности размерную линию можно проводить с обрывом, при этом обрыв размерной линии следует делать несколько дальше центра окружности ($\varnothing 50$ на рис. 5, б).

Если недостаточно места для нанесения стрелок или размерного числа над размерной линией, то размеры диаметров наносят, как показано на рис. 5, б, $\varnothing 15$; $\varnothing 12$.

При указании **радиуса или диаметра сферы** также пользуются знаками **R** и **O**. В случаях, когда на чертеже трудно отличить сферу от других поверхностей, допускается надпись "Сфера" или знак O, например, "Сфера $\varnothing 30$ " или "OR12".

Нанесение угловых размеров показано на рис. 41, г. Для указания размера угла размерная линия проводится в виде дуги с центром в его вершине, а выносные линии — радиально. В зоне, расположенной выше горизонтальной осевой линии, размерные числа помещают над размерными линиями со стороны их выпуклости; в зоне, расположенной ниже горизонтальной осевой линии, — со стороны вогнутости размерных линий.

В заштрихованной зоне наносить размерные числа не рекомендуется. В этом случае размерные числа должны располагаться на горизонтально нанесенных полках линий-выносок (рис. 5, г, размеры 30° и 40°).

Выполнить оформление чертежа в соответствии вышеуказанными материалами

Отчет о работе должен содержать:

- а) Название и цель работы;
- б) Оформленный чертеж согласно ЕСКД;
- в) Подробные выводы о результатах выполнения работы.

Контрольные вопросы

1. Могут ли пересекаться на чертеже размерные линии?
2. Каким значком обозначаются диаметры?
3. Каким значком обозначаются радиусы?
4. Каким значком обозначается сфера?

Практическое занятие № 4.

Построение чертежа плоской детали

Цель работы: Изучение приемов выполнения чертежа на примере "плоской" детали.

Непрерывный ввод объектов. Оформление размерных надписей в чертеже. Создание трехмерной модели по готовому чертежу с помощью команды **Копировать**.

Необходимые профессиональные компетенции для выполнения данной лабораторной работы: (ПК 2.2, ПК 3.1.)

Результат выполнения практического занятия №4 - овладение профессиональными компетенциями:

ПК 2.2. Обеспечивать безопасность движения и решать профессиональные задачи посредством применения нормативно-правовых документов.

ПК 3.1. Организовывать работу персонала по оформлению и обработке документации при перевозке грузов и пассажиров и осуществлению расчетов за услуги, предоставляемые транспортными организациями.

- формирование умений:

1. читать технические чертежи; оформлять проектно-конструкторскую, технологическую и другую техническую документацию;

- закрепление знаний:

1. основы проекционного черчения, правила выполнения чертежей, схем и эскизов по профилю специальности;

2. структуру и оформление конструкторской, технологической документации в соответствии с требованиями стандартов

Нормативная и учебная литература

1. Бродский А.М. Инженерная графика (металлообработка), учебник. М.: Академия, 2016 г.
2. Чекмарёв А.А. Инженерная графика. Учебник для СПО. М.: Юрайт, 2019 г. ЭФУ
3. Опорный конспект лекций по дисциплине «Инженерная графика»,
4. Интернет-ресурсы:

Теоретическое обоснование

В этой работе мы выполним чертеж плоской детали – прокладки (рис. 16.1). Толщина прокладки равна 5 мм. Проанализируем форму прокладки. Она представляет собой диск, в котором имеются: круглое отверстие и два боковых выреза. Сверху и снизу сегменты диска удалены.

Выполнение чертежа условно можно разбить на три этапа: сначала создадим лист чертежа и заполним основную надпись (штамп), затем начертим прокладку и в завершении нанесем необходимые размеры.

Выполнить оформление чертежа в соответствии вышеуказанными материалами

Отчет о работе должен содержать:

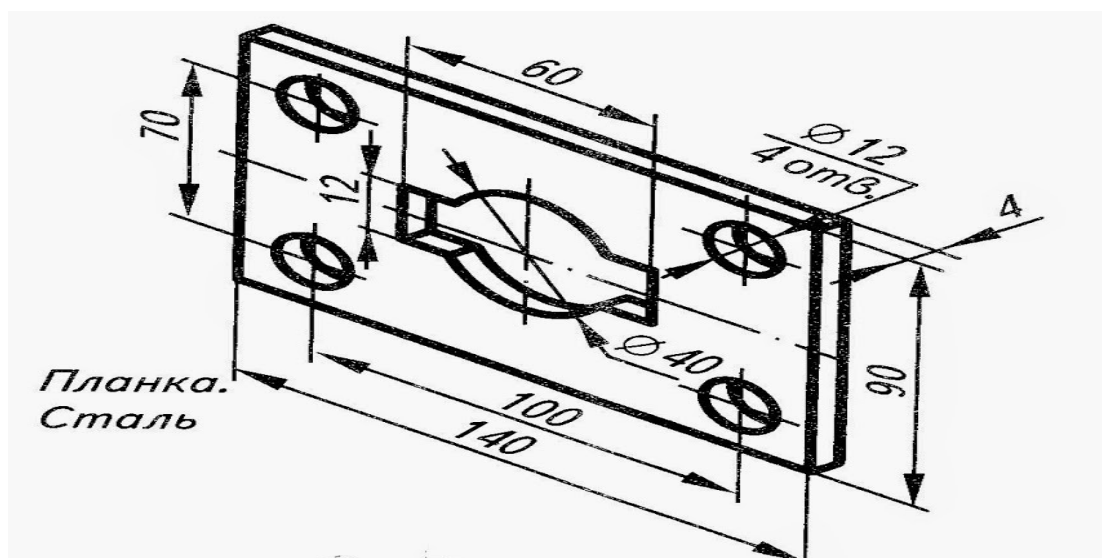
- а) Название и цель работы;
- б) Оформленный чертеж согласно ЕСКД;
- в) Подробные выводы о результатах выполнения работы.

Контрольные вопросы

1. Могут ли пересекаться на чертеже размерные линии?
2. Каким значком обозначаются диаметры?
3. Каким значком обозначаются радиусы

Задание

Выполните чертеж планки. Нанесите размеры



Практическое занятие № 5.

Построение чертежа плоской детали, нанесение размеров, заполнение граф основной надписи (формат А4)

Цель работы: Изучение приемов выполнения чертежа на примере "плоской" детали.

Непрерывный ввод объектов. Оформление размерных надписей в чертеже. Создание трехмерной модели по готовому чертежу с помощью команды **Копировать**.

Необходимые профессиональные компетенции для выполнения данной лабораторной работы: (ПК 2.2, ПК 3.1,)

Результат выполнения практического занятия №4 - овладение профессиональными компетенциями:

ПК 2.2. Обеспечивать безопасность движения и решать профессиональные задачи посредством применения нормативно-правовых документов.

ПК 3.1. Организовывать работу персонала по оформлению и обработке документации при перевозке грузов и пассажиров и осуществлению расчетов за услуги, предоставляемые транспортными организациями.

- формирование умений:

1. читать технические чертежи; оформлять проектно-конструкторскую, технологическую и другую техническую документацию;

- закрепление знаний:

1. основы проекционного черчения, правила выполнения чертежей, схем и эскизов по профилю специальности;

2. структуру и оформление конструкторской, технологической документации в соответствии с требованиями стандартов

Нормативная и учебная литература

1. Бродский А.М. Инженерная графика (металлообработка), учебник. М.: Академия, 2016 г.
2. Чекмарёв А.А. Инженерная графика. Учебник для СПО. М.: Юрайт, 2019 г. ЭФУ
3. Опорный конспект лекций по дисциплине «Инженерная графика»,
4. Интернет-ресурсы:

Теоретическое обоснование

В этой работе мы выполним чертеж плоской детали – прокладки (рис. 16.1). Толщина прокладки равна 5 мм. Проанализируем форму прокладки. Она представляет собой диск, в котором имеются: круглое отверстие и два боковых выреза. Сверху и снизу сегменты диска удалены.

Выполнение чертежа условно можно разбить на три этапа: сначала создадим лист чертежа и заполним основную надпись (штамп), затем начертим прокладку и в завершении нанесем необходимые размеры.

Выполнить оформление чертежа в соответствии вышеуказанными материалами

Отчет о работе должен содержать:

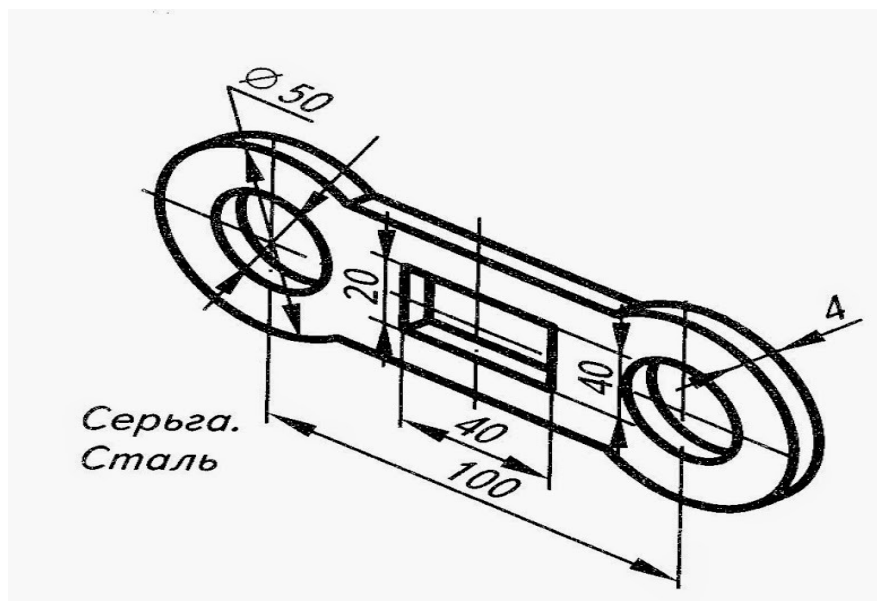
- а) Название и цель работы;
- б) Оформленный чертеж согласно ЕСКД;
- в) Подробные выводы о результатах выполнения работы.

Контрольные вопросы

1. Могут ли пересекаться на чертеже размерные линии?
2. Каким значком обозначаются диаметры?
3. Каким значком обозначаются радиусы

Задание

Выполните чертеж серьги. Нанесите размеры



Практическое занятие № 6

Деление отрезка, угла, окружности на равные части

Необходимые профессиональные компетенции для выполнения данного практического занятия: (ПК 2.2, ПК 3.1,)

Результат выполнения практического занятия №6 - овладение профессиональными компетенциями:

ПК 2.2. Обеспечивать безопасность движения и решать профессиональные задачи посредством применения нормативно-правовых документов. ПК 3.1. Организовывать работу персонала по оформлению и обработке документации при перевозке грузов и

пассажиров и осуществлению расчетов за услуги, предоставляемые транспортными организациями.

- формирование умений:

1. читать технические чертежи; оформлять проектно-конструкторскую, технологическую и другую техническую документацию;

- закрепление знаний:

1. основы проекционного черчения, правила выполнения чертежей, схем и эскизов по профилю специальности;

2. структуру и оформление конструкторской, технологической документации в соответствии с требованиями стандартов

Нормативная и учебная литература

1. Бродский А.М. Инженерная графика (металлообработка), учебник. М.: Академия, 2016 г.
2. Чекмарёв А.А. Инженерная графика. Учебник для СПО. М.: Юрайт, 2019 г. ЭФУ
3. Опорный конспект лекций по дисциплине «Инженерная графика»,
4. Интернет-ресурсы:

Теоретическое обоснование

Геометрические объекты являются основой форм предметного мира и образуют множество, отдельные элементы и подмножества которого обладают сходными и различительными признаками и характеризуются определенным набором информации.

Сопоставление классификационных признаков и соответственно вида и количества характеризующей объект информации позволяет расположить геометрические объекты в порядке иерархической последовательности. Эту последовательность от низшего к более высокому уровню классификации образуют: точка, линия, отрезок (часть) линии, контур, поверхность, отсек (часть) поверхности, оболочка, геометрическое тело.

Каждый объект определенного уровня иерархии образуется по составу и структуре из объектов предшествующих уровней иерархии. По мере перехода от низшего к более высокому уровню иерархии происходит усложнение объекта и нарастание количества информации. Такая классификация геометрических объектов и соответствующей им информации обеспечивает возможность использовать способы и результаты графического отображения операций с объектами низших уровней в качестве данных для отображения операций с объектами более высоких уровней иерархии. Кроме того, такая классификация является основой для системы синтаксического кодирования объектов и характеризующей их информации с использованием знаков клавиатуры ПЭВМ, определяющей эффективность ее машинной обработки.

Количество считываемой и воспринимаемой информации целиком зависит от уровня ее понимания и умения дополнить графически отображаемую информацию информацией, не отображаемой по умолчанию, что требует определенного опыта и знания правил и условностей выполнения и чтения проекций геометрических объектов, а также способов преобразования проекций в результате проведения операций с объектами.

Классификация геометрических объектов

Точка - простейший неделимый элемент геометрического пространства, не имеющий формы и размеров. Информацией о точке служат три координаты ее положения во внешней системе координат.

Линия - сплошной след движения точки в пространстве. Траектория движущейся точки может быть закономерной или не закономерной. Информация о линии включает сведения, характеризующие ее тип, состав, структуру, форму и размеры формы, положение и ориентацию линии в пространстве.

Отрезок линии - часть линии, ограниченная с обеих сторон концевыми точками, входящими в состав и структуру отрезка. Информация об отрезке кроме сведений, характеризующих данную часть линии, содержит сведения о координатах положения его концевых точек.

Контур - замкнутая последовательность отрезков, соединенных своими концевыми точками. Информацию о контуре составляют следующие сведения: тип, состав, структура, форма и размеры формы, положение, ориентация, размеры положения и ориентации.

Поверхность - след движения образующей линии по линии направляющей. Обе линии могут иметь постоянные или переменные формы и размеры, а также относительную ориентацию. Информация о поверхности охватывает сведения, относящиеся к ее типу, составу, структуре, форме и размерам формы, положению и ориентации и их размерам.

Оболочка - геометрический объект, в состав которого входят замкнутая поверхность одного типа или замкнутое объединение нескольких отсеков поверхностей одного или разных типов, отделяющих заключенное внутри оболочки пространство от пространства внешнего. Информация об оболочке состоит из сведений, характеризующих все отсеки поверхностей, входящие в состав оболочки, их форму, размеры и их относительное расположение, а также из сведений, определяющих форму и размеры оболочки в целом, ее положение и ориентацию в пространстве.

Геометрическое тело - объект, состоящий из оболочки, определяющей его форму, и заполняющего ее условного или конкретного материала. Особое внимание следует обратить на то обстоятельство, что из всех перечисленных объектов только геометрические тела могут быть реально материализованы и изготовлены (являются видимыми и осязаемыми). Все остальные геометрические объекты от точки до оболочки могут быть представлены только в воображении, а их визуализация и графическое отображение различным начертанием линий и обозначениями, в том числе и их относительная видимость, являются чисто условными понятиями. Знание этих условностей является необходимой предпосылкой грамотного графического отображения объектов, а также условием правильного восприятия и понимания полного объема характеризующей эти объекты информации при чтении их проекций и изображений.

При выполнении графических работ приходится решать многие задачи на построение. Наиболее часто встречающиеся при этом задачи - деление отрезков прямой, углов и окружностей на равные части, построение различных сопряжений прямых с дугами окружностей и дуг окружностей между собой. Сопряжением называют плавный переход дуги окружности в прямую линию или в дугу другой окружности. Наиболее часто встречаются задачи на построение следующих сопряжений: двух прямых дугой окружности (скругление углов); двух дуг окружностей прямой линией; двух дуг окружностей третьей дугой; дуги и прямой линии второй дугой.

Построение сопряжений связано с графическим определением центров дуг и точек сопряжения. При построении сопряжений широко используются геометрические места точек (прямые, касательные к окружности; окружности, касательные друг к другу, эквидистанты линий). Это объясняется тем, что построения сопряжений основаны на положениях и теоремах геометрии.

1. Деление отрезка прямой на части

Чтобы разделить заданный отрезок АВ на две равные части применяют способ засечек: точки начала и конца отрезка принимают за центры, из которых проводят дуги радиусом, по величине превышающим половину отрезка АВ. Дуги проводят до взаимного пересечения, где получают точки С и D. Линия, соединяющая эти точки, разделит отрезок в точке К на две равные части (рис. 4.1, а)

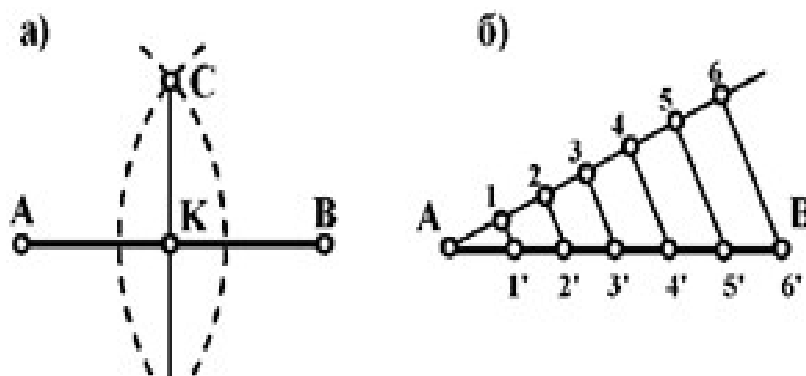


Рис. 1. Деление отрезка прямой на равные части

Чтобы разделить отрезок АВ на заданное количество равных участков n , под любым острым углом к АВ проводят вспомогательную прямую, на которой из общей с заданной прямой точки откладывают n равных участков произвольной длины (рис. 1, б). Из последней точки (на рисунке – б') проводят прямую до точки В и через точки 5', 4', 3', 2', 1' проводят прямые, параллельные отрезку б'В. Эти прямые и отсекут на отрезке АВ заданное число равных отрезков (в данном случае 6).

2. Деление окружности

Чтобы разделить окружность на четыре равные части, проводят два взаимно перпендикулярных диаметра: на пересечении их с окружностью получаем точки, разделяющие окружность на четыре равные части (рис.2, а).

Чтобы разделить окружность на восемь равных частей, дуги, равные четвертой части окружности, делят пополам. Для этого из двух точек, ограничивающих четверть дуги, как из центров радиусов окружности выполняют засечки за ее пределами. Полученные точки соединяют с центром окружностей и на пересечении их с линией окружности получают точки, делящие четвертные участки пополам (аналогично рис. 4.1, а), т.е. получают восемь равных участков окружности. Чтобы разделить окружность на три равные части (рисунок 4.2, б) необходимо из точки В провести дугу радиусом, равным радиусу окружности. При пересечении дуги с окружностью получаем точки 1 и 2, которые и определяют границы трех равных дуг окружности. Для наглядности в окружность вписан равносторонний треугольник.

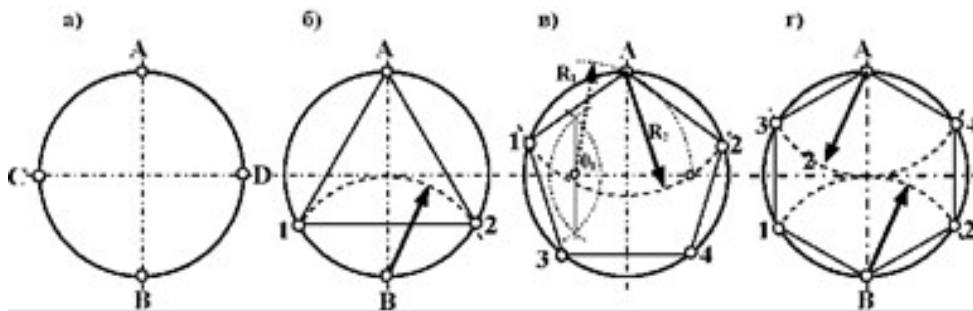


Рис. 4.2. Деление окружности на равные части

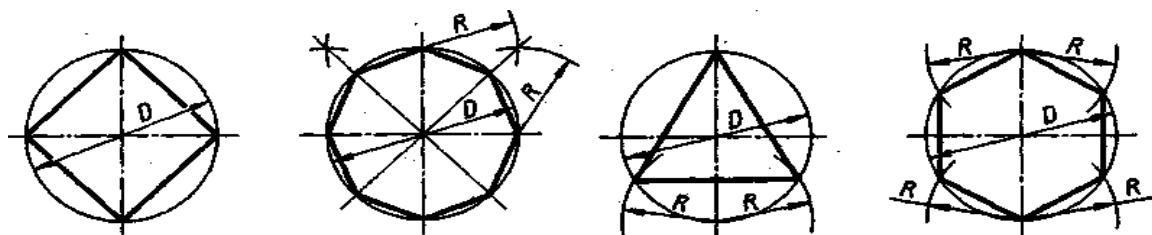
Чтобы разделить окружность на пять равных частей (рис. 4.2, в) необходимо методом засечек разделить пополам один из радиусов окружности. Из полученной точки O_1 радиусом R_1 через точку A проводим дугу до пересечения ее с другим радиусом окружности. Из точки A через полученную точку радиусом R_2 проводим дугу до пересечения ее с окружностью в точках 1 и 2. Из точек 1 и 2 тем же радиусом R_2 делаем засечки на окружности и получаем точки 3 и 4. Таким образом, окружность разделена на пять равных частей. Для наглядности в окружность вписан пятиугольник.

Чтобы разделить окружность на шесть равных частей (рис. 4.2, г) необходимо из точек A и B провести дуги радиусом, равным радиусу окружности. При пересечении дуг с окружностью получаем точки 1, 2, 3 и 4, которые и определяют границы шести равных дуг окружности. Для наглядности в окружность вписан шестиугольник.

Порядок выполнения задания:

- 1 - выполните деление окружности на равные части с помощью циркуля и постройте правильные вписанные 4 и 8, 3 и 6, 5 и 7 – угольники по образцу, см. рисунки 3 и 4;
- 2 - выполните примеры построения сопряжений и нанесите размеры см. рисунок 5;
- 3 - по заданным размерам и величине конусности выполните изображение детали по своему варианту. Обозначьте конусность. Подсчитайте размер, отмеченный звездочкой см. рис. 6.

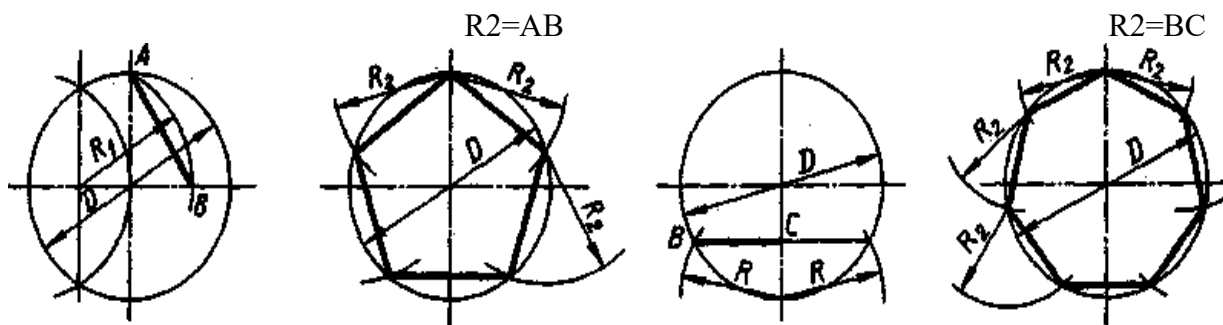
Деление окружности на равные части с помощью циркуля



Разделить окружность на 4 и 8 равных частей

Разделить окружность на 3 и 6 равных частей

Рисунок 3



Контрольные вопросы:

1. Как определяют точки на окружности при делении ее на 4, 3 и 6 частей?
2. Чему равна сторона 6-ти, 5-ти и 7-ми угольников?;
3. Как разделить отрезок на равные части?
4. Какие способы деления отрезков

Практическое занятие № 7

Построение чертежа плоской детали

Цель работы: Изучение приемов выполнения чертежа в чертежно-графической подсистеме КОМПАС-3D LT плоской детали по имеющейся половине изображения, разделенной осью симметрии.

Необходимые профессиональные компетенции для выполнения данного практического занятия: (ПК 2.2, ПК 3.1.)

Результат выполнения практического занятия №7 - овладение профессиональными компетенциями:

ПК 2.2. Обеспечивать безопасность движения и решать профессиональные задачи посредством применения нормативно-правовых документов.

ПК 3.1. Организовывать работу персонала по оформлению и обработке документации при перевозке грузов и пассажиров и осуществлению расчетов за услуги, предоставляемые транспортными организациями.

- формирование умений:

1. читать технические чертежи; оформлять проектно-конструкторскую, технологическую и другую техническую документацию;

- закрепление знаний:

1. основы проекционного черчения, правила выполнения чертежей, схем и эскизов по профилю специальности;

2. структуру и оформление конструкторской, технологической документации в соответствии с требованиями стандартов

Нормативная и учебная литература

1. Бродский А.М. Инженерная графика (металлообработка), учебник. М.: Академия, 2016 г.
2. Чекмарёв А.А. Инженерная графика. Учебник для СПО. М.: Юрайт, 2019 г. ЭФУ
3. Опорный конспект лекций по дисциплине «Инженерная графика»,
4. Интернет-ресурсы:

Теоретическое обоснование

В машиностроительном черчении довольно часто деталь имеет симметричные участки относительно вертикальной, горизонтальной или наклонной оси симметрии.

На рис. 1 дана лишь половина изображения детали. Необходимо построить чертеж плоской детали по имеющейся половине изображения, разделенной осью симметрии. Размеры элементов детали, вычерченные только до оси симметрии, ограничены стрелкой с одной стороны, но размер указан полный (вся длина детали 80 мм, между центрами отверстий 40 мм и т.д.).

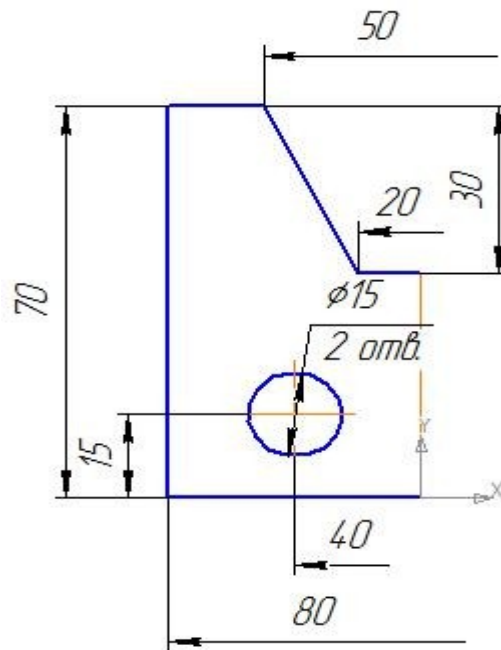


Рис. 1 Ориентиром в построении симметричных изображений является ось симметрии

Отчет о работе должен содержать:

- а) Название и цель работы;
- б) Оформленный чертеж согласно ЕСКД;
- в) Подробные выводы о результатах выполнения работы.

Контрольные вопросы

- 1. Могут ли пересекаться на чертеже размерные линии?
- 2. Каким значком обозначаются диаметры?
- 3. Каким значком обозначаются радиусы?

Задание .Постройте чертеж плоской детали по имеющейся половине изображения, разделенной осью симметрии (рис. 1).

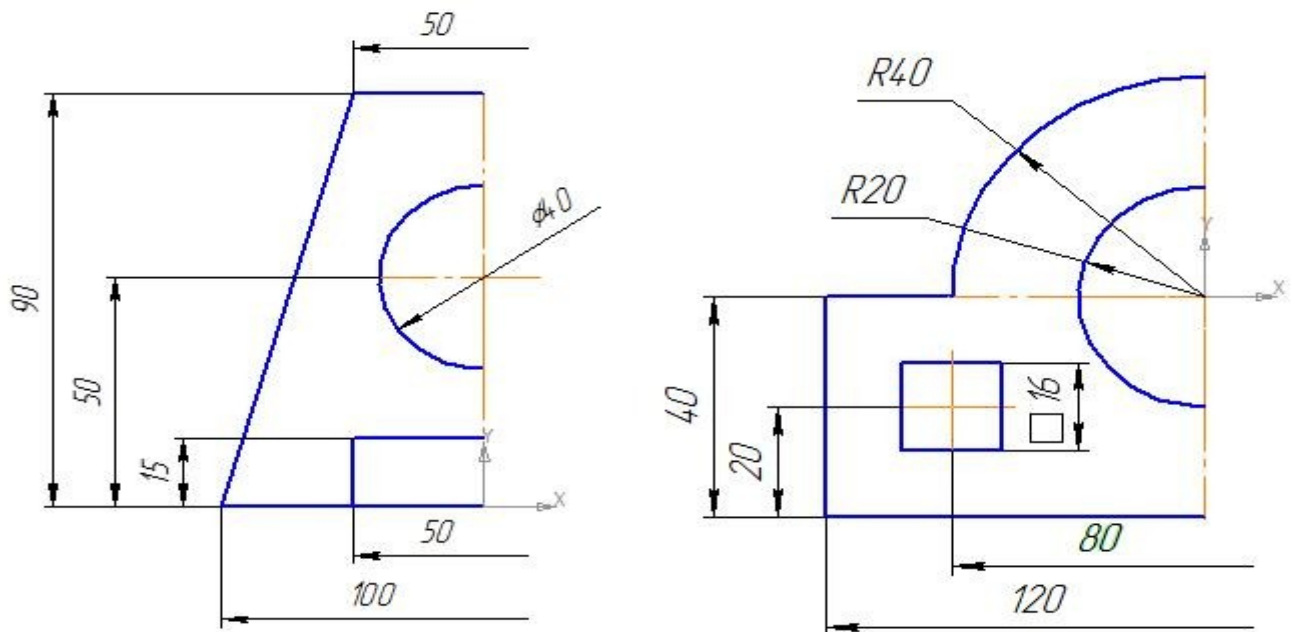


Рис. 1

Практическое занятие №8

Построение сопряжений окружностей

Цель работы: изучение команд, предназначенных для нанесения размеров и построение сопряжений, средствами КОМПАС-3D V12.

Необходимые профессиональные компетенции для выполнения данного практического занятия: (ПК 2.2, ПК 3.1,)

Результат выполнения практического занятия №8 - овладение профессиональными компетенциями:

ПК 2.2. Обеспечивать безопасность движения и решать профессиональные задачи посредством применения нормативно-правовых документов.

ПК 3.1. Организовывать работу персонала по оформлению и обработке документации при перевозке грузов и пассажиров и осуществлению расчетов за услуги, предоставляемые транспортными организациями.

- формирование умений:

1. читать технические чертежи; оформлять проектно-конструкторскую, технологическую и другую техническую документацию;

- закрепление знаний:

1. основы проекционного черчения, правила выполнения чертежей, схем и эскизов по профилю специальности;

2. структуру и оформление конструкторской, технологической документации в соответствии с требованиями стандартов

Нормативная и учебная литература

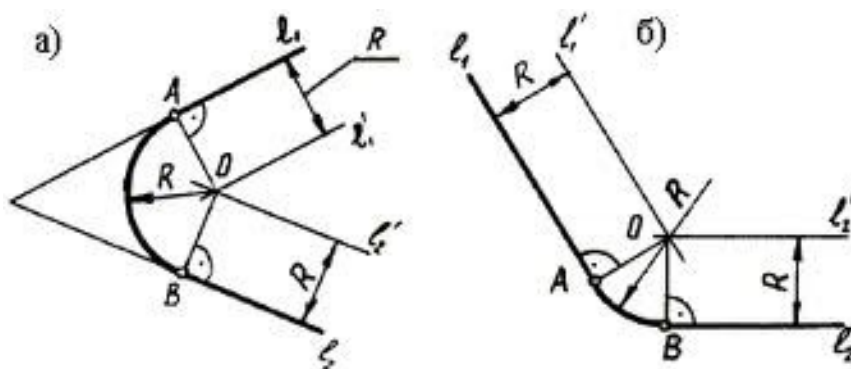
1. Бродский А.М. Инженерная графика (металлообработка), учебник. М.: Академия, 2016 г.
2. Чекмарёв А.А. Инженерная графика. Учебник для СПО. М.: Юрайт, 2019 г. ЭФУ
3. Опорный конспект лекций по дисциплине «Инженерная графика»,
4. Интернет-ресурсы:

Меры безопасности на рабочем месте

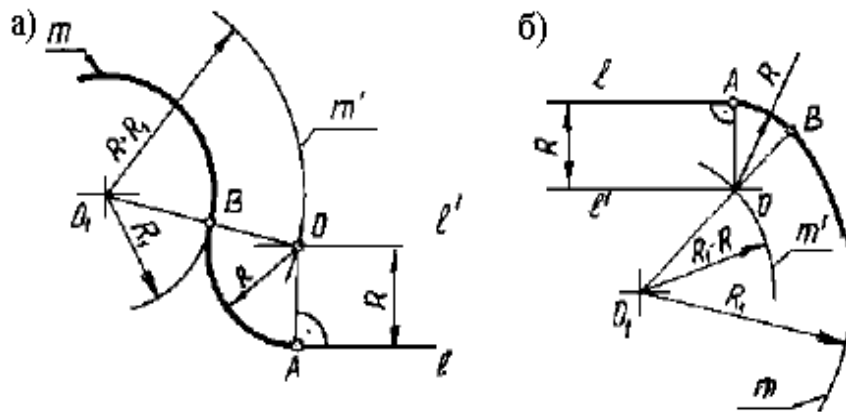
Перед проведением лабораторной работы необходимо изучить, а в дальнейшем в обязательном порядке соблюдать Инструкцию по охране труда для студентов в лаборатории технической механики, расписаться в журнале по технике безопасности.

Теоретическое обоснование

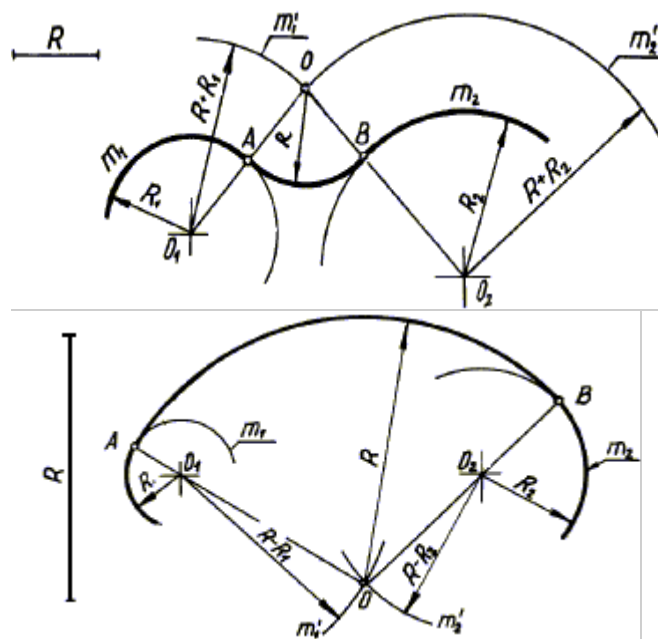
Построение сопряжений сводится к трем моментам: определению центра сопряжения, нахождению точек сопряжения и построению дуги сопряжения заданного радиуса. На рисунке приведены примеры построения сопряжений.



Сопряжение двух пересекающихся прямых



Сопряжение прямой и окружности



Внешнее сопряжение двух дуг внутреннее сопряжение двух дуг

Данная лабораторная работа связана с выполнением в курсе инженерной графики задания «Сопряжения».

Содержание: выполнение рабочего чертежа прокладки с использованием построений сопряжений и нанесением размеров (см. рис. 2.12).

Отчет о работе должен содержать:

- а) Название и цель работы;
- б) Оформленный чертеж согласно ЕСКД;
- в) Подробные выводы о результатах выполнения работы.

Контрольные вопросы

1. Могут ли пересекаться на чертеже размерные линии?
2. Каким значком обозначаются диаметры?
3. Каким значком обозначаются радиусы?

Задание По карточкам выдаваемых преподавателем.

Практическое занятие № 9

Построение чертежа плоской детали

Цель работы: Изучение приемов выполнения чертежа на примере "плоской" детали.

Непрерывный ввод объектов. Оформление размерных надписей в чертеже. Создание трехмерной модели по готовому чертежу с помощью команды **Копировать**.

Необходимые профессиональные компетенции для выполнения данной лабораторной работы: (ПК 2.2, ПК 3.1,)

Результат выполнения практического занятия №4 - овладение профессиональными компетенциями:

ПК 2.2. Обеспечивать безопасность движения и решать профессиональные задачи посредством применения нормативно-правовых документов.

ПК 3.1. Организовывать работу персонала по оформлению и обработке документации при перевозке грузов и пассажиров и осуществлению расчетов за услуги, предоставляемые транспортными организациями.

- формирование умений:

1. читать технические чертежи; оформлять проектно-конструкторскую, технологическую и другую техническую документацию;

- закрепление знаний:

1. основы проекционного черчения, правила выполнения чертежей, схем и эскизов по профилю специальности;

2. структуру и оформление конструкторской, технологической документации в соответствии с требованиями стандартов

Нормативная и учебная литература

1. Бродский А.М. Инженерная графика (металлообработка), учебник. М.: Академия, 2016 г.
2. Чекмарёв А.А. Инженерная графика. Учебник для СПО. М.: Юрайт, 2019 г. ЭФУ
3. Опорный конспект лекций по дисциплине «Инженерная графика»,
4. Интернет-ресурсы:

Теоретическое обоснование

В этой работе мы выполним чертеж плоской детали – прокладки (рис. 1). Толщина прокладки равна 5 мм. Проанализируем форму прокладки. Она представляет собой диск, в котором имеются: круглое отверстие и два боковых выреза. Сверху и снизу сегменты диска удалены.

Выполнение чертежа условно можно разбить на три этапа: сначала создадим лист чертежа и заполним основную надпись (штамп), затем начертим прокладку и в завершении нанесем необходимые размеры.

Выполнить оформление чертежа в соответствии вышеуказанными материалам

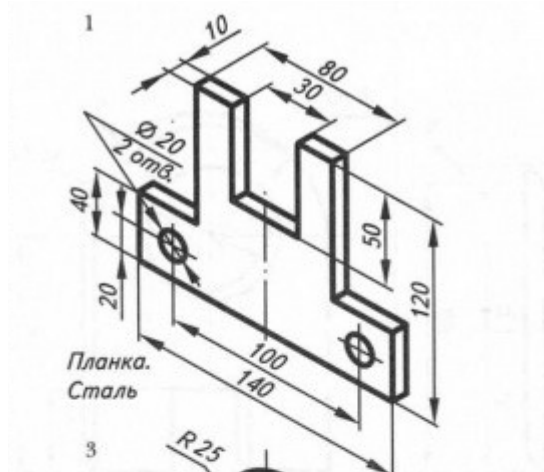
Отчет о работе должен содержать:

- а) Название и цель работы;
- б) Оформленный чертеж согласно ЕСКД;
- в) Подробные выводы о результатах выполнения работы.

Контрольные вопросы

1. Могут ли пересекаться на чертеже размерные линии?
2. Каким значком обозначаются диаметры?
3. Каким значком обозначаются радиусы

Задание Выполните чертеж планки. Нанесите размеры



Практическое занятие № 10.

Построение чертежа плоской детали, нанесение размеров, заполнение граф основной надписи (формат А4)

Цель работы: Изучение приемов выполнения чертежа на примере "плоской" детали.

Непрерывный ввод объектов. Оформление размерных надписей в чертеже. Создание трехмерной модели по готовому чертежу с помощью команды **Копировать**.

Необходимые профессиональные компетенции для выполнения данной лабораторной работы: (ПК 2.2, ПК 3.1,)

Результат выполнения практического занятия №4 - овладение профессиональными компетенциями:

ПК 2.2. Обеспечивать безопасность движения и решать профессиональные задачи посредством применения нормативно-правовых документов.

ПК 3.1. Организовывать работу персонала по оформлению и обработке документации при перевозке грузов и пассажиров и осуществлению расчетов за услуги, предоставляемые транспортными организациями.

- формирование умений:

1. читать технические чертежи; оформлять проектно-конструкторскую, технологическую и другую техническую документацию;

- закрепление знаний:

1. основы проекционного черчения, правила выполнения чертежей, схем и эскизов по профилю специальности;

2. структуру и оформление конструкторской, технологической документации в соответствии с требованиями стандартов

Нормативная и учебная литература

1. Бродский А.М. Инженерная графика (металлообработка), учебник. М.: Академия, 2016 г.
2. Чекмарёв А.А. Инженерная графика. Учебник для СПО. М.: Юрайт, 2019 г. ЭФУ
3. Опорный конспект лекций по дисциплине «Инженерная графика»,
4. Интернет-ресурсы:

Теоретическое обоснование

В этой работе мы выполним чертеж плоской детали – прокладки (рис. 16.1). Толщина прокладки равна 5 мм. Проанализируем форму прокладки. Она представляет собой диск, в котором имеются: круглое отверстие и два боковых выреза. Сверху и снизу сегменты диска удалены.

Выполнение чертежа условно можно разбить на три этапа: сначала создадим лист чертежа и заполним основную надпись (штамп), затем начертим прокладку и в завершении нанесем необходимые размеры.

Выполнить оформление чертежа в соответствии вышеуказанными материалами

Отчет о работе должен содержать:

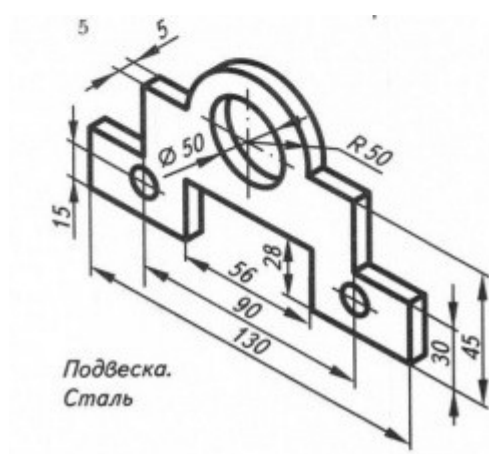
- а) Название и цель работы;
- б) Оформленный чертеж согласно ЕСКД;
- в) Подробные выводы о результатах выполнения работы.

Контрольные вопросы

1. Могут ли пересекаться на чертеже размерные линии?
2. Каким значком обозначаются диаметры?
3. Каким значком обозначаются радиусы

Задание

Выполните чертеж подвески. Нанесите размеры



Практическое занятие № 11.

Построение чертежа плоской детали с сопряжениями (Формат А4)

Цель работы: Изучение приемов выполнения чертежа на примере "плоской" детали.

Непрерывный ввод объектов. Оформление размерных надписей в чертеже. Создание трехмерной модели по готовому чертежу с помощью команды **Копировать**.

Необходимые профессиональные компетенции для выполнения данной лабораторной работы: (ПК 2.2, ПК 3.1.)

Результат выполнения практического занятия №4 - овладение профессиональными компетенциями:

ПК 2.2. Обеспечивать безопасность движения и решать профессиональные задачи посредством применения нормативно-правовых документов.

ПК 3.1. Организовывать работу персонала по оформлению и обработке документации при перевозке грузов и пассажиров и осуществлению расчетов за услуги, предоставляемые транспортными организациями.

- формирование умений:

1. читать технические чертежи; оформлять проектно-конструкторскую, технологическую и другую техническую документацию;

- закрепление знаний:

1. основы проекционного черчения, правила выполнения чертежей, схем и эскизов по профилю специальности;

2. структуру и оформление конструкторской, технологической документации в соответствии с требованиями стандартов

Нормативная и учебная литература

1. Бродский А.М. Инженерная графика (металлообработка), учебник. М.: Академия, 2016 г.
2. Чекмарёв А.А. Инженерная графика. Учебник для СПО. М.: Юрайт, 2019 г. ЭФУ
3. Опорный конспект лекций по дисциплине «Инженерная графика»,
4. Интернет-ресурсы:

Теоретическое обоснование

В этой работе мы выполним чертеж плоской детали – прокладки (рис. 16.1). Толщина прокладки равна 5 мм. Проанализируем форму прокладки. Она представляет собой диск, в котором имеются: круглое отверстие и два боковых выреза. Сверху и снизу сегменты диска удалены.

Выполнение чертежа условно можно разбить на три этапа: сначала создадим лист чертежа и заполним основную надпись (штамп), затем начертим прокладку и в завершении нанесем необходимые размеры.

Выполнить оформление чертежа в соответствии вышеуказанными материалам

Отчет о работе должен содержать:

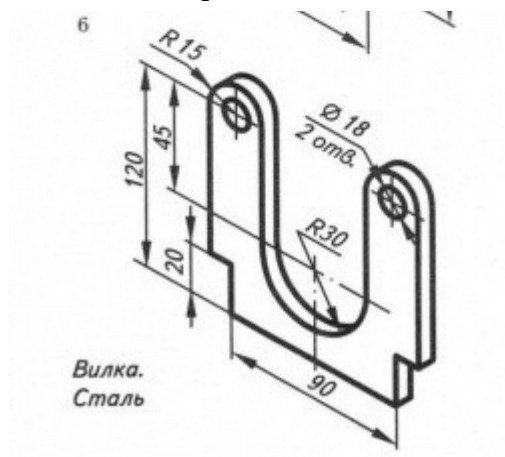
- а) Название и цель работы;
- б) Оформленный чертеж согласно ЕСКД;
- в) Подробные выводы о результатах выполнения работы.

Контрольные вопросы

1. Могут ли пересекаться на чертеже размерные линии?
2. Каким значком обозначаются диаметры?
3. Каким значком обозначаются радиусы

Задание

Выполните чертеж вилки. Нанесите размеры. Выполнить задание по карточке.



Практическое занятие № 12

Проецирование точки, отрезка.

Цель занятия: Научиться строить проекцию точки и отрезка прямой по заданным координатам на плоскости чертежа и в наглядном пространственном изображении. Необходимые профессиональные компетенции для выполнения данного практического занятия: (ПК 2.2, ПК 3.1.)

Результат выполнения практического занятия №12 - овладение профессиональными компетенциями:

ПК 2.2. Обеспечивать безопасность движения и решать профессиональные задачи посредством применения нормативно-правовых документов.

ПК 3.1. Организовывать работу персонала по оформлению и обработке документации при перевозке грузов и пассажиров и осуществлению расчетов за услуги, предоставляемые транспортными организациями.

- формирование умений:

1. читать технические чертежи; оформлять проектно-конструкторскую, технологическую и другую техническую документацию;

- закрепление знаний:

1. основы проекционного черчения, правила выполнения чертежей, схем и эскизов по профилю специальности;

2. структуру и оформление конструкторской, технологической документации в соответствии с требованиями стандартов.

Нормативная и учебная литература

1. Бродский А.М. Инженерная графика (металлообработка), учебник. М.: Академия, 2016 г.
2. Чекмарёв А.А. Инженерная графика. Учебник для СПО. М.: Юрайт, 2019 г. ЭФУ
3. Опорный конспект лекций по дисциплине «Инженерная графика»,
4. Интернет-ресурсы:

Теоретическое обоснование

Данное занятие включает в себя тренировочные упражнения по построению проекции точки и отрезка прямой по заданным координатам на плоскости чертежа и в наглядном пространственном изображении методом прямоугольного параллельного проецирования, применяемое для приобретения навыков дальнейшего выполнения графических работ по построению комплексного чертежа модели и изображению ее в пространстве.

ЗАДАНИЕ:

На листе формата А4 выполните проекции точек и отрезка прямой по заданным координатам на эпюре Монжа и в наглядном пространственном изображении и определите их положение в пространстве по заданию упражнений 1 и 2.

УПРАЖНЕНИЕ 1 «Точка».

Построить чертеж точек А, В и С, заданных координатами на эпюре Монжа и определить принадлежность каждой из них плоскости, оси или пространству трехгранного угла. Координаты выбрать из таблицы 2 в соответствии с Вашим вариантом.

Порядок выполнения упражнения:

1 - Постройте оси координат, выберите масштаб и отметьте значение X, Y и Z на заданных координатах (см. рисунок 1 – а);

2 - проведите линии проекционной связи от значений X,У и Z перпендикулярно друг другу до пересечения;

3 - отметьте проекции точек;

4 - изобразите трехгранный угол с точками А,В и С (см. рисунок 1 – б) и их проекциями и определите принадлежность каждой из них плоскости, оси или пространству трехгранного угла.

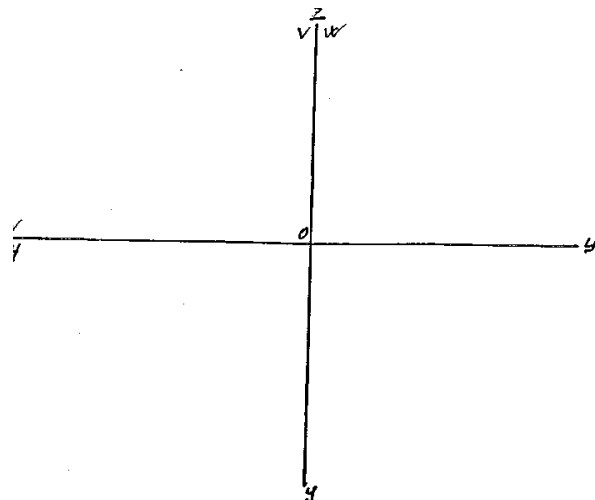


Таблица 2.

№ вар.	А			В			С		
	X	Y	Z	X	Y	Z	X	Y	Z
1	10	20	30	0	20	30	25	0	0
2	30	20	15	20	30	0	0	0	40
3	15	30	40	30	0	20	0	20	0
4	40	30	20	0	30	0	20	0	35
5	35	40	15	0	0	20	0	40	20
6	20	30	15	30	0	0	15	0	35
7	35	20	10	0	25	40	0	40	0
8	30	40	15	35	0	15	0	0	30
9	45	30	30	15	30	0	15	0	0
10	20	30	40	0	0	30	40	30	0
11	15	30	20	35	0	0	0	40	15
12	30	40	30	0	15	0	35	0	25
13	25	35	30	0	25	15	0	40	0
14	10	30	40	15	0	30	0	0	10
15	25	20	35	25	40	0	30	0	0
16	35	40	20	0	25	0	25	40	0
17	15	30	15	0	0	40	0	30	15
18	20	10	30	15	0	0	20	0	10

Таблица 3.

№ вар.	А			В		
	X	Y	Z	X	Y	Z
1	35	40	15	15	20	30
2	15	20	35	30	30	15
3	40	20	45	20	40	20
4	50	10	15	20	30	35
5	45	20	5	15	40	25
6	30	40	45	10	40	15
7	40	30	15	15	30	40
8	30	10	40	35	40	20
9	20	40	30	40	20	10
10	50	30	25	15	20	10
11	10	20	40	25	40	10
12	25	10	35	40	20	20
13	15	30	15	30	20	40
14	35	20	10	15	30	40
15	10	40	15	35	20	30
16	15	10	30	30	20	30
17	40	20	15	40	40	30
18	40	10	10	20	20	30

Рисунок 1 - а

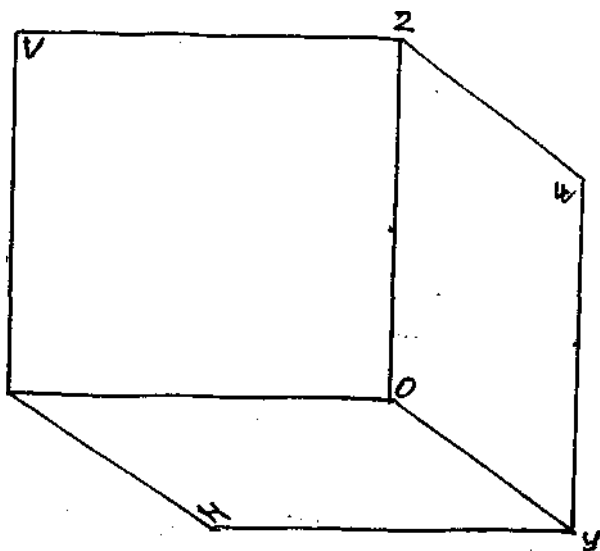


Рисунок 1 - б

УПРАЖНЕНИЕ 2 «Отрезок прямой».

Постройте отрезок АВ по заданным координатам точек А и В на эюре Монжа, как показано на рис.2 - б, и в наглядном пространственном изображении (см. рис.2 - а). Координаты выберите из таблицы 3 в соответствии с Вашим вариантом.

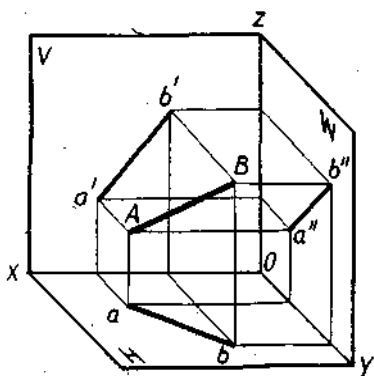


Рис. 2 - а

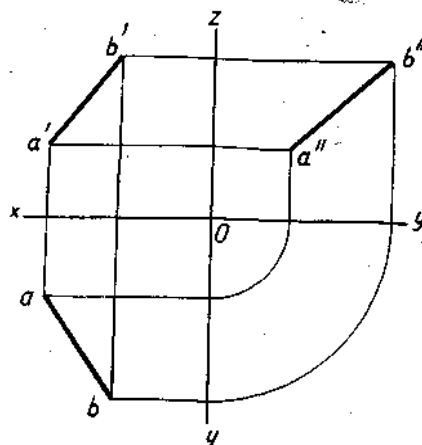


Рис.2 - б

Порядок выполнения упражнения:

1 - построите отдельно проекции точек А и В по заданным координатам на эюре Монжа;

2 - соедините проекции точек А и В отдельно на трех плоскостях проекции: горизонтальной, фронтальной и профильной;

3 - построите трехгранный угол с точками А и В, изобразите их проекции и отрезок в пространстве.

Выполнить работу по описанию или самостоятельно по своему варианту, в следующей последовательности:

- 1 - на формате А4 начертите контур технической детали;
- 2 - нанесите размеры по ГОСТ 2.307-68;
- 3 - выполните обводку линий в соответствии с ГОСТ 2.303-68;
- 4 - заполните основную надпись.

Практическое занятие № 13

Проецирование отрезка. Прямые общего и частного положения

Цель занятия: Научиться строить проекцию отрезка прямой по заданным координатам на плоскости чертежа и в наглядном пространственном изображении.

Необходимые профессиональные компетенции для выполнения данного практического занятия: (ПК 2.2, ПК 3.1.)

Результат выполнения практического занятия №13 - овладение профессиональными компетенциями:

ПК 2.2. Обеспечивать безопасность движения и решать профессиональные задачи посредством применения нормативно-правовых документов.

ПК 3.1. Организовывать работу персонала по оформлению и обработке документации при перевозке грузов и пассажиров и осуществлению расчетов за услуги, предоставляемые транспортными организациями.

- формирование умений:

1. читать технические чертежи; оформлять проектно-конструкторскую, технологическую и другую техническую документацию;

- закрепление знаний:

1. основы проекционного черчения, правила выполнения чертежей, схем и эскизов по профилю специальности;

2. структуру и оформление конструкторской, технологической документации в соответствии с требованиями стандартов

Нормативная и учебная литература

1. Бродский А.М. Инженерная графика (металлообработка), учебник. М.: Академия, 2016 г.
2. Чекмарёв А.А. Инженерная графика. Учебник для СПО. М.: Юрайт, 2019 г. ЭФУ
3. Опорный конспект лекций по дисциплине «Инженерная графика»,
4. Интернет-ресурсы:

Теоретическое обоснование

Так как точка, лежащая на прямой линии, проецируется в свою проекцию, лежащую в проекции исходной прямой, то отсюда вытекает, что для задания проекции отрезка прямой необходимо иметь проекции двух его точек – концов отрезка.

Прямой общего положения называется прямая, которая не параллельна и не перпендикулярна ни к одной из плоскостей H, V, W . В этом случае, ни одна из проекций прямой линии не параллельна и не перпендикулярна к осям проекций. Каждая из проекций отрезка меньше его самого, так как (рис.2.1).

Так как точка, лежащая на прямой линии, проецируется в свою проекцию, лежащую в проекции исходной прямой, то отсюда вытекает, что для задания проекции отрезка прямой необходимо иметь проекции двух его точек – концов отрезка.

Прямой *общего положения* называется прямая, которая *не параллельна и не перпендикулярна* ни к одной из плоскостей H, V, W . В этом случае, ни одна из проекций прямой линии не параллельна и не перпендикулярна к осям проекций. Каждая из

проекций отрезка меньше его самого, так как $|A'B'| = |AB| \cos \varphi$ (рис.2.1).

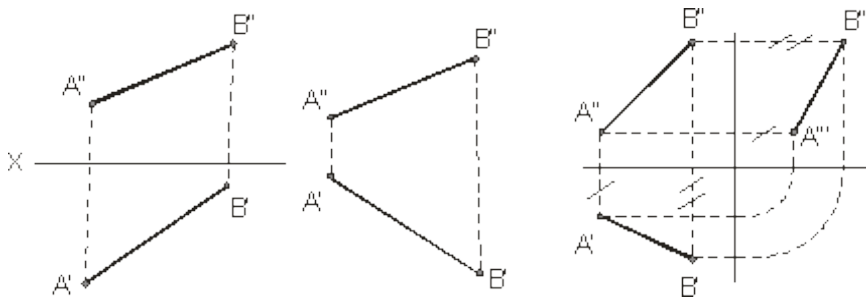


Рисунок 2.1 Рисунок 2.2 Рисунок 2.3

В тех случаях, когда нет необходимости в определении положения точки, отрезка, фигуры относительно координатной системы плоскостей проекций, то оси координат на эпюре можно не указывать (рис.2.2). В инженерной практике, когда требуется определить только форму и размеры геометрической фигуры или их взаимное расположение, то оси проекций не указывают.

Для построения третьей проекции, по имеющимся двум другим, на чертеже с осями координат приведено на рисунке 2.3, а на чертеже без осей можно поступить, как показано на рисунке 2.4 (первый способ) и рисунке 2.5 (второй способ – по расстояниям):

отмечают расстояние $A''A'''$ от некоторой точки A'' на линии связи $A''A'''$ равно $A''A'''$, затем из точки 2 проводим линию до пересечения с $B''B'''$.

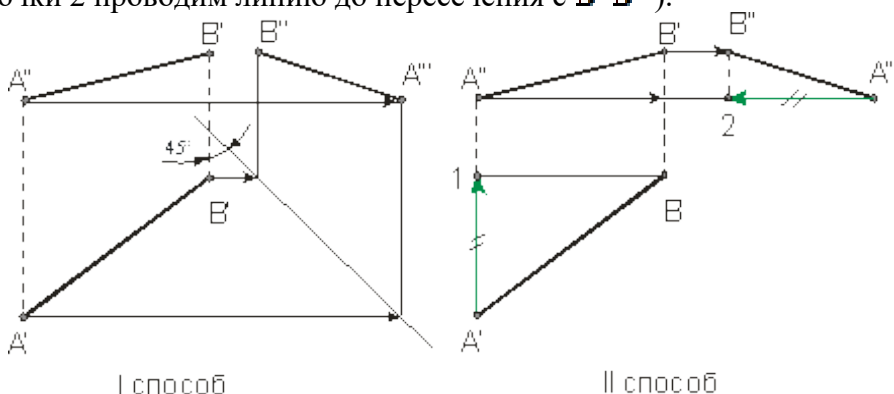


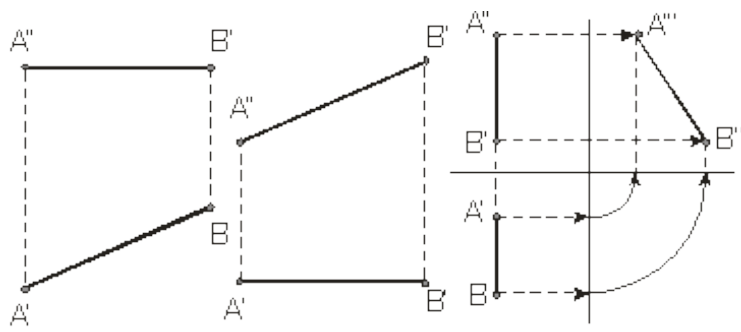
Рисунок 2.4 Рисунок 2.5

Ниже приведены частные положения прямой линии относительно плоскостей проекций.

Прямая параллельная плоскости π_1 называется *горизонтальной*, если ее фронтальная проекция параллельна оси проекции, а горизонтальная проекция этой прямой равна самому отрезку, то есть $A'B' = AB$ (рис.2.6). Для *фронтальной* прямой ее горизонтальная

проекция параллельна оси проекции и $A'B' \parallel \pi_1$ (рис.2.7). *Профильная* прямая $AB \parallel \pi_3$, если

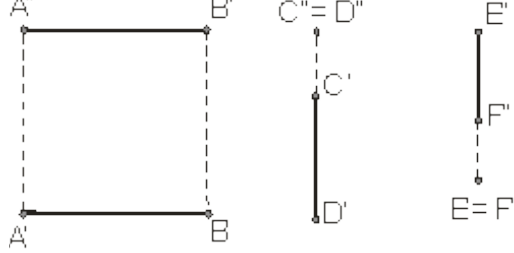
горизонтальная и фронтальная ее проекции параллельны профильной плоскости и $A'B' \parallel \pi_3$ (рис.2.8). На рисунке 2.9 слева направо приведены проекции прямых перпендикулярных плоскостям π_1, π_2, π_3 или параллельных плоскостям π_1, π_2, π_3 и π_1, π_2, π_3 соответственно.



$A'B' \parallel \pi_3$

$AB \parallel \pi_1; |A'B'| = |AB|$ $AB \parallel \pi_2; |A'B'| = |AB|$ $|A'''B''| = |AB|; A'B'' \parallel \pi_3$

Горизонтальная прямая Фронтальная пр. Профильная прямая



$AB \parallel \pi_1; \pi_3$ $CD \parallel \pi_1; \pi_3$ $EF \parallel \pi_2; \pi_3$

$AB \perp \pi_3$ $CD \perp \pi_3$ $EF \perp \pi_3$

Прямые параллельные двум плоскостям проекций

Рисунок 2.6 Рисунок 2.7 Рисунок 2.8 Рисунок 2.9

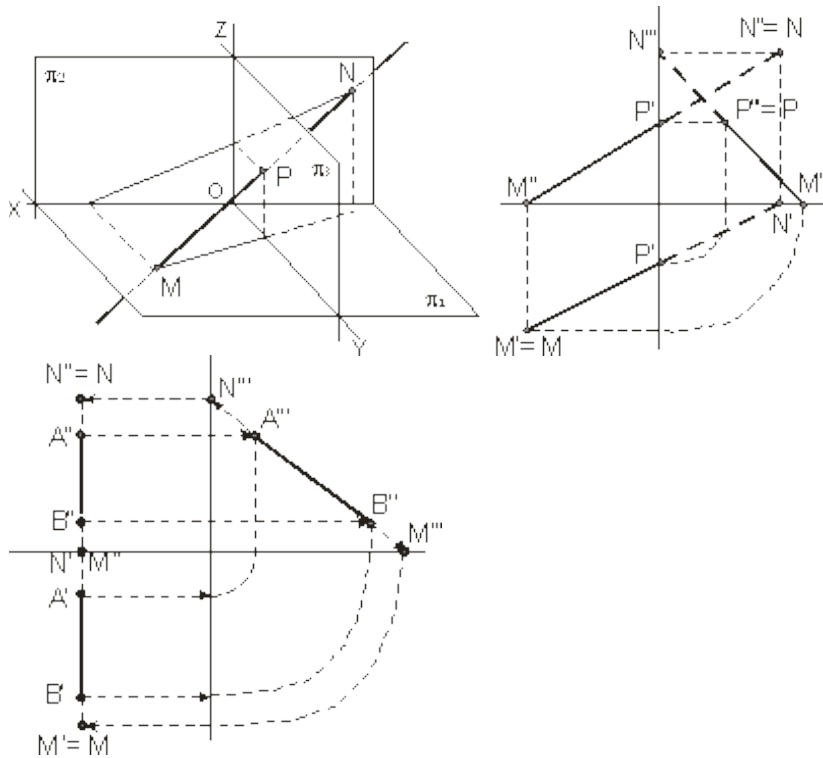


Рисунок 2.14 Рисунок 2.15

Пример. Построить следы профильной прямой.

2.4 Пересекающиеся прямые

Если прямые *пересекаются*, то их одноименные проекции пересекаются между собой, а проекции точек пересечения лежат на одной линии связи (рис.2.21).

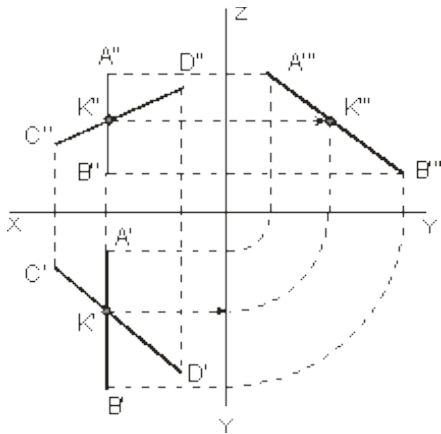


Рисунок 2.21 Рисунок 2.22 Рисунок 2.23

На рис.2.22 пересекающиеся прямые лежат в плоскости перпендикулярной плоскости $H(\pi_1)$. Если одна из данных прямых параллельна какой-нибудь из плоскостей проекции, а на чертеже не даны проекции на эту плоскость, то нельзя утверждать, что такие прямые пересекаются между собой, хотя точки пересечения одноименных проекций находятся на одном и том же перпендикуляре (линии связи) к соответствующей оси проекции (рисунки 2.23 и 2.24). На рисунке 2.23 прямые AB и CD пересекаются, так как $AB \parallel H$, а на рисунке

2.24 – не пересекаются, так как $AB \parallel V$ (см. по линиям со стрелками).

Если проекция плоского угла представляет собой прямой угол, то проецируемый угол будет прямым лишь при условии, что по крайней мере одна из сторон этого угла параллельна плоскости проекции (рисунок 2.25).

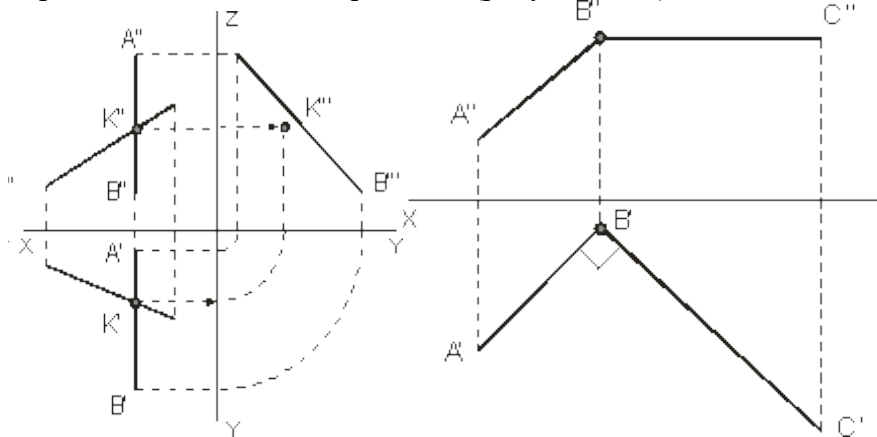


Рисунок 2.24 Рисунок 2.25

Задача 1. По заданным координатам концов отрезка AB построить его наглядное изображение и комплексный чертеж. Построить следы отрезков прямых. Данные для выполнения задачи взять из табл. 1.

Координаты варианта

Вариант	X	Y	Z	X	Y	Z
1	0	20	10	17	4	28
2	45	13	6	17	3	24

3	40	20	10	15	5	30
4	48	20	8	20	4	28
5	40	18	9	12	4	29
6	51	26	12	21	6	32
7	40	20	8	15	6	22
8	42	22	10	15	6	30
9	44	26	8	15	6	28
10	46	22	12	14	4	28

Практическое занятие № 14

Проецирование плоских фигур

Цель работы: Овладеть методикой построения прямоугольных проекций.

Необходимые профессиональные компетенции для выполнения данного практического занятия: (ПК 2.2, ПК 3.1.)

Результат выполнения практического занятия №14 - овладение профессиональными компетенциями:

ПК 2.2. Обеспечивать безопасность движения и решать профессиональные задачи посредством применения нормативно-правовых документов.

ПК 3.1. Организовывать работу персонала по оформлению и обработке документации при перевозке грузов и пассажиров и осуществлению расчетов за услуги, предоставляемые транспортными организациями.

- формирование умений:

1. читать технические чертежи; оформлять проектно-конструкторскую, технологическую и другую техническую документацию;

- закрепление знаний:

1. основы проекционного черчения, правила выполнения чертежей, схем и эскизов по профилю специальности;

2. структуру и оформление конструкторской, технологической документации в соответствии с требованиями стандартов

Нормативная и учебная литература

1. Бродский А.М. Инженерная графика (металлообработка), учебник. М.: Академия, 2016 г.
2. Чекмарёв А.А. Инженерная графика. Учебник для СПО. М.: Юрайт, 2019 г. ЭФУ
3. Опорный конспект лекций по дисциплине «Инженерная графика»,
4. Интернет-ресурсы:

Теоретическое обоснование

Многогранники

Многогранником называют тело, поверхность которого состоит из плоских многоугольников. Такими телами являются куб, призма, параллелепипед, пирамида и др. Отдельные тела могут быть получены путем вращения прямой или кривой линии (образующей) вокруг какой-либо неподвижной линии (оси).

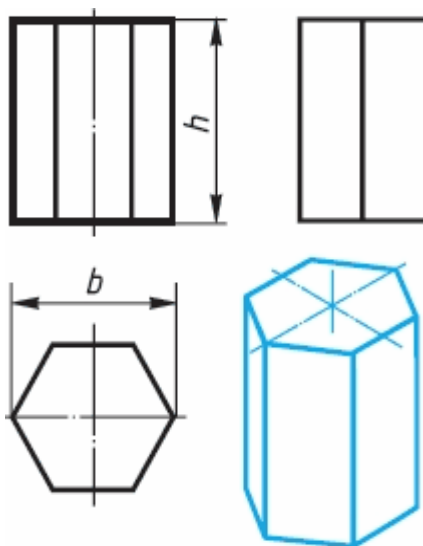
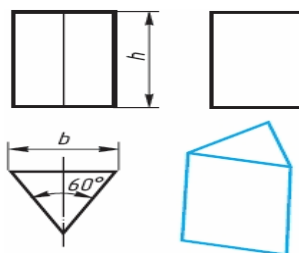
Это - **тела вращения**. Примерами их являются цилиндр, конус, сфера и др.

Поскольку форма большинства предметов представляет собой сочетание различных геометрических тел или их частей, для построения чертежей этих предметов необходимо знать, как изображается каждое геометрическое тело. Поэтому рассмотрим сначала

построение чертежей и аксонометрических проекций простых тел. Это тем более необходимо, так как в сложной форме любого предмета всегда можно выделить простые геометрические тела, которые помогают представить форму предмета по его чертежу.

Изображение многогранников

Рассмотрим построение прямоугольных проекций призмы. Для примера возьмем треугольную и шестиугольную призмы. Их основания, параллельные горизонтальной плоскости проекций, изображаются на ней в натуральную величину, а на фронтальной и профильной плоскостях - отрезками прямых. Боковые грани изображаются без искажения на тех плоскостях проекций, которым они параллельны, и в виде отрезков прямых - на тех, которым перпендикулярны. Грани, наклонные к плоскостям, изображаются на них искаженными.

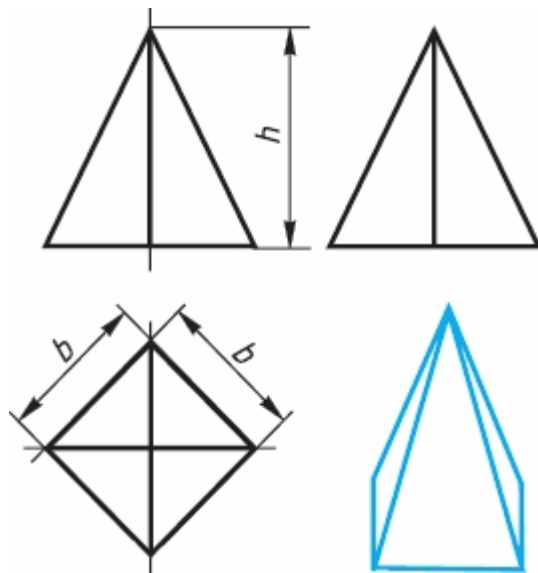


Размеры призм определяются их высотами и размерами фигур основания.

Штрихпунктирными линиями на чертеже изображаются оси симметрии.

Рассмотрим, как изображают на чертеже правильную четырехугольную пирамиду.

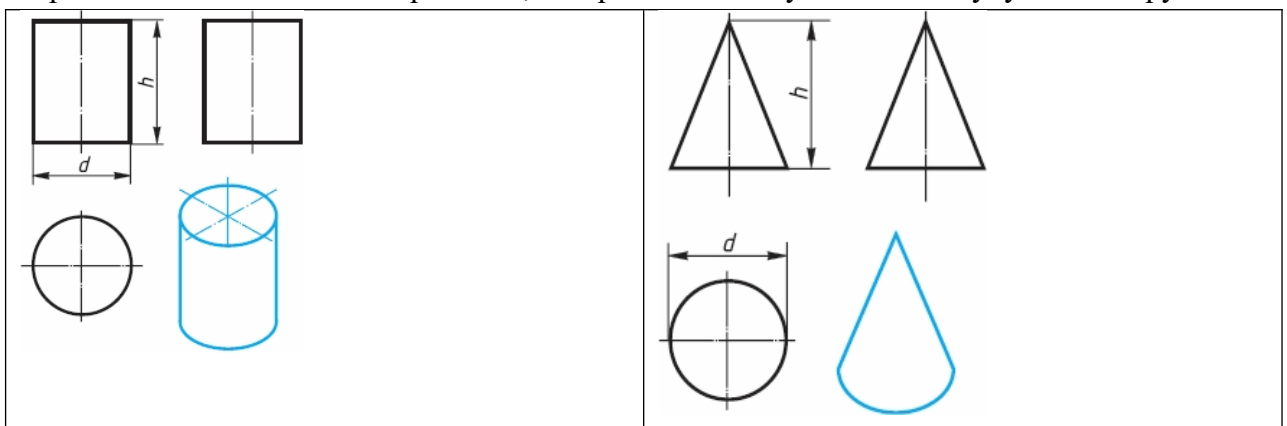
Основание пирамиды проецируется на горизонтальную плоскость проекций в натуральную величину. На нем диагоналями изображаются проекции боковых ребер, идущих от вершин основания к вершине пирамиды.



Фронтальная и профильная проекции пирамиды - равнобедренные треугольники. Размеры пирамиды определяются длиной b двух сторон ее основания и высотой h .

Изображение тел вращения

Если круги, лежащие в основаниях цилиндра и конуса, расположены параллельно горизонтальной плоскости проекций, их проекции на эту плоскость будут также кругами.

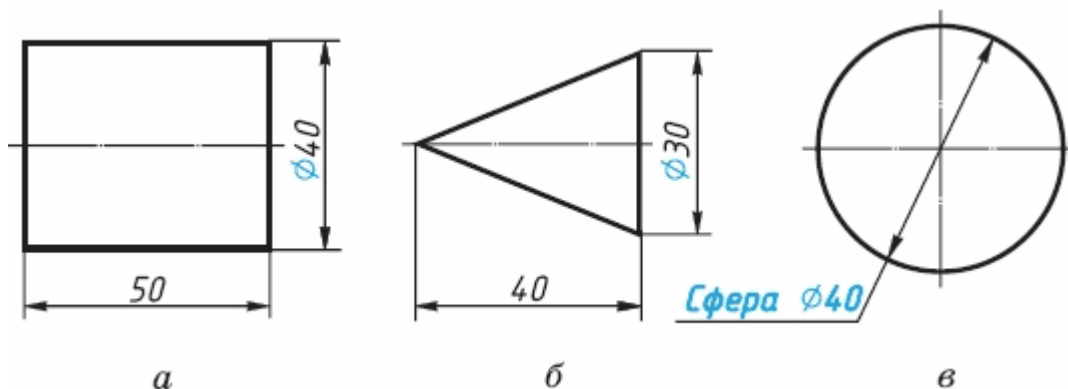


Фронтальная и профильная проекции цилиндра в данном случае - прямоугольники, а конуса — равнобедренные треугольники.

На всех проекциях следует наносить оси симметрии, с проведения которых и начинают выполнение чертежей цилиндра и конуса.

Фронтальная и профильная проекции цилиндра одинаковы. То же можно сказать о проекциях конуса. Поэтому в данном случае профильные проекции на чертеже лишние. Кроме того, благодаря знаку диаметра \varnothing можно представить форму цилиндра и конуса даже по одной проекции.

Отсюда следует, что в подобных случаях нет необходимости в трех проекциях. Размеры цилиндра и конуса определяются их высотой h и диаметром основания d .



Все проекции шара - круги, диаметр которых равен диаметру шара. На каждой проекции проводят центровые линии.

Благодаря знаку \emptyset шар можно изображать в одной проекции. Но если по чертежу трудно отличить сферу от других поверхностей, то на чертеже добавляют слово «сфера», например: «Сфера $\emptyset 40$ ».

АЛГОРИТМ РАБОТЫ ПО ПОСТРОЕНИЮ ПРОЕКЦИЙ

1. Для проекции используют две вертикальные и одну горизонтальную плоскость. Рассмотрите фигуру и определите грани фигуры параллельны этим плоскостям.
2. **Правило:** Если грань параллельна плоскости проекции, то она изображается в натуральную величину.
3. Если грань перпендикулярна плоскости проекции, то ее проекцией является отрезок.
4. Если ребро фигуры перпендикулярно плоскости проекции, то его проекцией на данную плоскость будет точка.
5. Для правильного построения проекций используйте тонкие линии, продолжение которых позволит вам определить положение необходимых точек.

Задание: по карточкам

Практическое занятие № 15

Проецирование геометрических тел (цилиндр, конус)

Цель работы: изучить проецирование геометрических тел в прямоугольных проекциях. Ознакомиться с элементами геометрических тел (грань, ребро, вершина, высота, основание и т.д.).

Необходимые профессиональные компетенции для выполнения данного практического занятия: (ПК 2.2, ПК 3.1.)

Результат выполнения практического занятия №15 - овладение профессиональными компетенциями:

ПК 2.2. Обеспечивать безопасность движения и решать профессиональные задачи посредством применения нормативно-правовых документов.

ПК 3.1. Организовывать работу персонала по оформлению и обработке документации при перевозке грузов и пассажиров и осуществлению расчетов за услуги, предоставляемые транспортными организациями.

- формирование умений:

1. читать технические чертежи; оформлять проектно-конструкторскую, технологическую и другую техническую документацию;
- закрепление знаний:
1. основы проекционного черчения, правила выполнения чертежей, схем и эскизов по профилю специальности;
2. структуру и оформление конструкторской, технологической документации в соответствии с требованиями стандартов

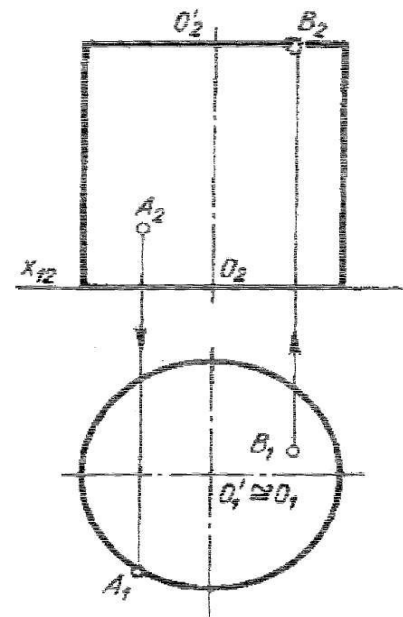
Нормативная и учебная литература

1. Бродский А.М. Инженерная графика (металлообработка), учебник. М.: Академия, 2016 г.
2. Чекмарёв А.А. Инженерная графика. Учебник для СПО. М.: Юрайт, 2019 г. ЭФУ
3. Опорный конспект лекций по дисциплине «Инженерная графика»,
4. Интернет-ресурсы:

Теоретическое обоснование

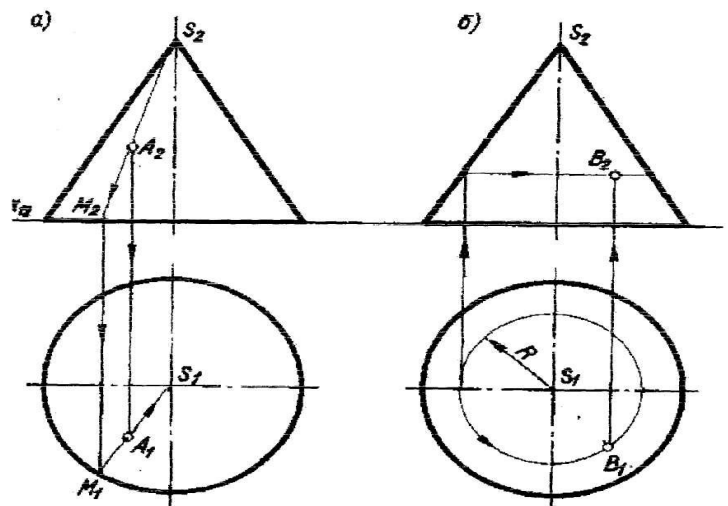
Проецирование цилиндра

Проецируют нижнее основание-круг, как фигуру, расположенную в плоскости П1. Горизонтальная проекция – окружность, фронтальная – отрезок прямой на оси X_{12} ;
Проецируют верхнее основание-круг, как фигуру, параллельную нижнему основанию. Фронтальная проекция-отрезок прямой, параллельной одноименной проекции нижнего основания. Горизонтальная проекция верхнего основания сливается с горизонтальной проекцией нижнего основания.



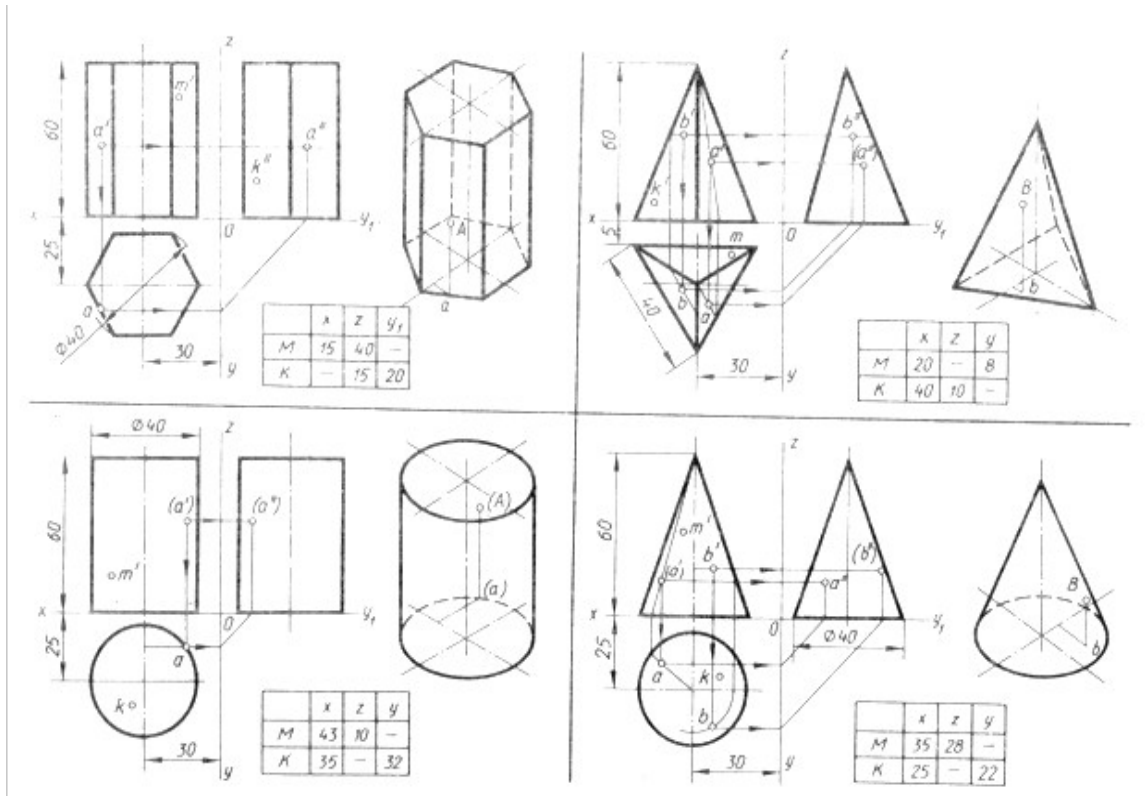
Проецирование прямого кругового конуса

Проецируют основание конуса -круг, как фигуру, лежащую в плоскости П1. Горизонтальная проекция-круг, диаметр, которого равен диаметру основания, фронтальная проекция основания отрезок, равный диаметру круга и лежащий на оси X_{12} .
Проецируют вершину S конуса, как точку, находящуюся в пространстве. Из точки O2 проводят прямую линию перпендикулярно фронтальной проекции основания и на ней от точки O2 откладывают отрезок O2S2, равный H высоте конуса. Точка S2-фронтальная проекция вершины S, горизонтальная проекция точка S1-совпадает с проекцией O1 центра основания.



Задание

Перечертить геометрические тела и построить, принадлежащие их поверхностям точки А, В, М, К на ортогональном чертеже и в изометрии. Проекции точки А на призме и цилиндре и проекции точек А и В на пирамиде и конусе изображены построенными (для примера), точки М и К заданы одной проекцией.



Контрольные вопросы:

1. Какие поверхности называют линейчатыми?
2. Какие поверхности называют поверхностями вращения?
3. Назовите условие принадлежности линии поверхности.
4. Какие поверхности называют проецирующими?
5. Какую линию поверхности называют образующей?

Практическое занятие № 16

Проецирование геометрических тел (пирамида)

Цель работы: изучить проецирование геометрических тел в прямоугольных проекциях. Ознакомиться с элементами геометрических тел (грань, ребро, вершина, высота, основание и т.д.).

Необходимые профессиональные компетенции для выполнения данного практического занятия: (ПК 2.2, ПК 3.1,)

Результат выполнения практического занятия №16 - овладение профессиональными компетенциями:

ПК 2.2. Обеспечивать безопасность движения и решать профессиональные задачи посредством применения нормативно-правовых документов.

ПК 3.1. Организовывать работу персонала по оформлению и обработке документации при перевозке грузов и пассажиров и осуществлению расчетов за услуги, предоставляемые транспортными организациями.

- формирование умений:

1. читать технические чертежи; оформлять проектно-конструкторскую, технологическую и другую техническую документацию;
- закрепление знаний:
1. основы проекционного черчения, правила выполнения чертежей, схем и эскизов по профилю специальности;
2. структуру и оформление конструкторской, технологической документации в соответствии с требованиями стандартов

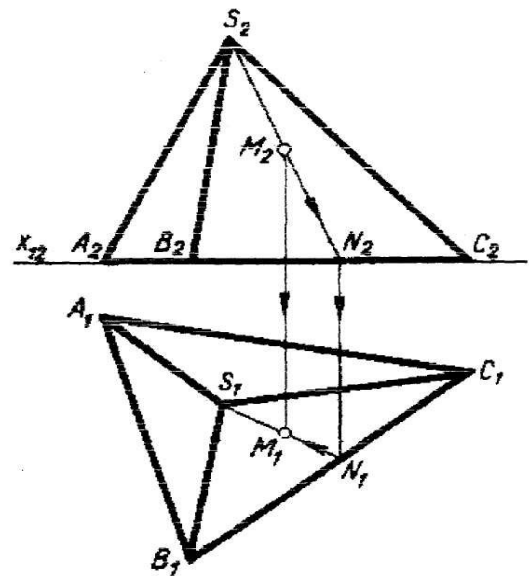
Нормативная и учебная литература

1. Бродский А.М. Инженерная графика (металлообработка), учебник. М.: Академия, 2016 г.
2. Чекмарёв А.А. Инженерная графика. Учебник для СПО. М.: Юрайт, 2019 г. ЭФУ
3. Опорный конспект лекций по дисциплине «Инженерная графика»,
4. Интернет-ресурсы:

Теоретическое обоснование

Проецирование пирамиды.

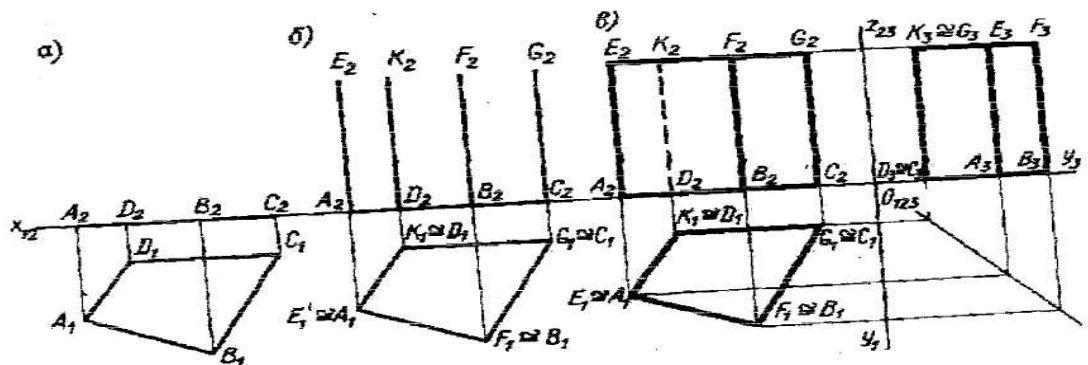
Для проецирования пирамиды необходимо придерживаться следующего порядка: сначала проецируют основание пирамиды, потом её вершину, затем соединяют прямыми линиями одноимённые проекции вершины с одноимёнными проекциями вершин основания и получают проекцию рёбер и боковых граней, а следовательно, самой пирамиды.

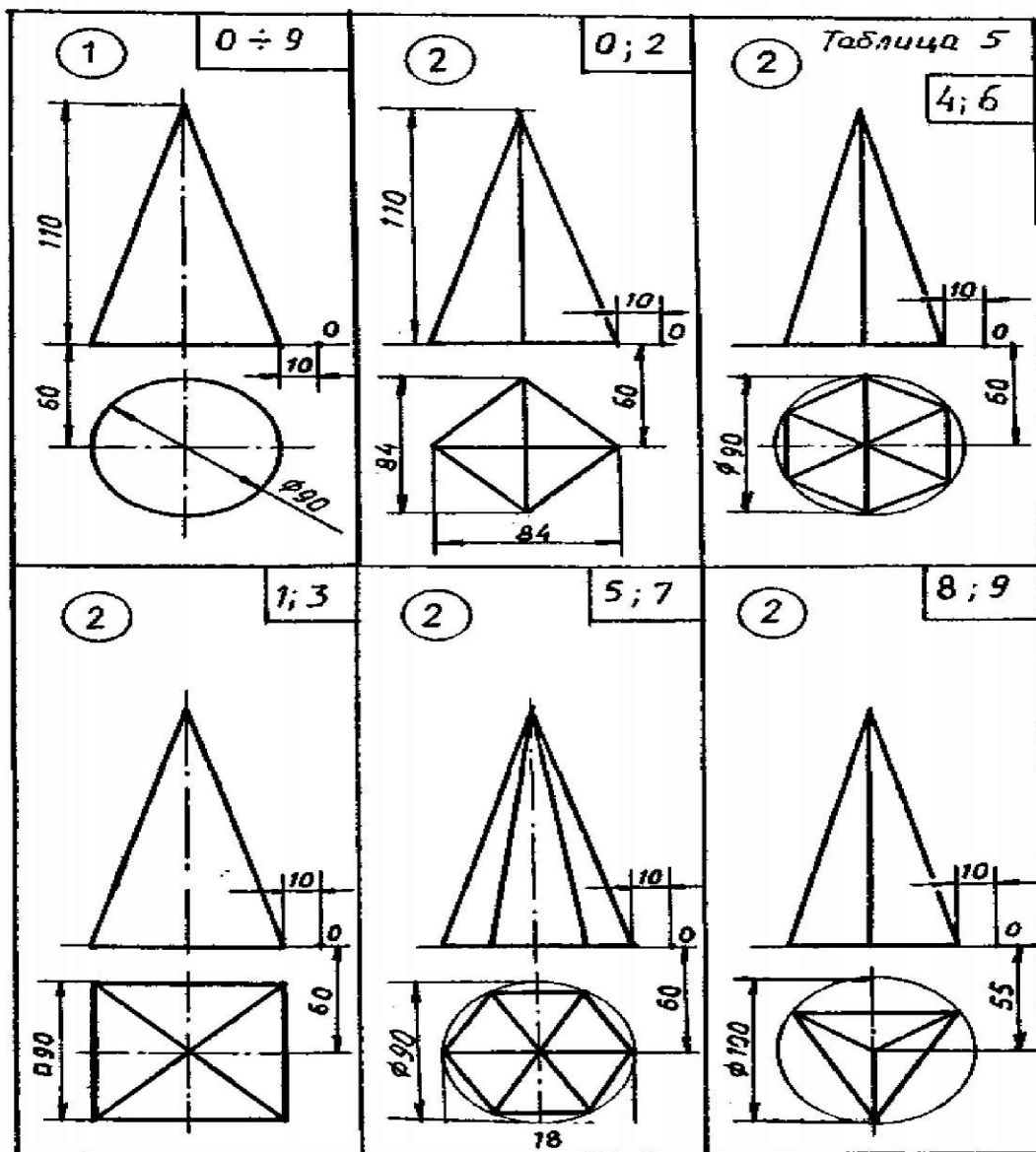


Проецирование призмы

Образование призмы показано на рисунке 2. Для проецирования призмы надо иметь заданные два элемента - фигуру основания и направление ребра, а так же положение призмы к плоскостям проекций.

Дана для проецирования прямая призма, ее основание неправильный четырехугольник, произвольно расположенный на плоскости П1 высота равна Н. Проецируем нижнее основание четырехугольник, как плоскую фигуру расположенную в плоскости П1 проецируем боковые ребра как равные параллельные Отрезки перпендикулярные плоскости П2 проецируем верхнее основание как фигуру расположенную в горизонтальной плоскости уровня и тождественную нижнему основанию Для получения ее фронтальной проекции соединяют прямой линией проекции E2, K2, F2, G2 концевых точек ребер. Горизонтальная проекция сливается с горизонтальной проекцией нижнего основания; Определяют видимые и невидимые боковые ребра призмы и обводят их соответствующими линиями; Строят третью проекцию на плоскость ПЗ





Практическое занятие № 17

Построение проекций группы геометрических тел

Цель работы:

1. Изучить принципы построения проекций группы геометрических тел;
2. Освоить практические навыки построения проекций группы геометрических тел.

Необходимые профессиональные компетенции для выполнения данного практического занятия: (ПК 2.2, ПК 3.1,)

Результат выполнения практического занятия №17 - овладение профессиональными компетенциями:

ПК 2.2. Обеспечивать безопасность движения и решать профессиональные задачи посредством применения нормативно-правовых документов.

ПК 3.1. Организовывать работу персонала по оформлению и обработке документации при перевозке грузов и пассажиров и осуществлению расчетов за услуги, предоставляемые транспортными организациями.

- формирование умений:

1. читать технические чертежи; оформлять проектно-конструкторскую, технологическую и другую техническую документацию;

- закрепление знаний:

1. основы проекционного черчения, правила выполнения чертежей, схем и эскизов по профилю специальности;
2. структуру и оформление конструкторской, технологической документации в соответствии с требованиями стандартов

Нормативная и учебная литература

1. Бродский А.М. Инженерная графика (металлообработка), учебник. М.: Академия, 2016 г.
2. Чекмарёв А.А. Инженерная графика. Учебник для СПО. М.: Юрайт, 2019 г. ЭФУ
3. Опорный конспект лекций по дисциплине «Инженерная графика»,
4. Интернет-ресурсы:

Теоретическое обоснование

Общие правила построения линий пересечения поверхностей

Метод построения линий пересечения поверхностей тел заключается в проведении вспомогательных секущих плоскостей и нахождении отдельных точек линий пересечения данных поверхностей в этих плоскостях.

Построение линии пересечения поверхностей тел начинают с нахождения очевидных точек. Например, где изображены линии пересечения призмы с конусом, такими точками являются точки *A* и *B*. Затем определяют характерные точки, расположенные, например, на очерковых образующих поверхностей вращения или крайних ребрах, отделяющих видимую часть линий перехода от невидимой. На рис. это точки *C* и *D*. Они располагаются на крайних ребрах верхней горизонтальной грани призмы.

Все остальные точки линии пересечения называются промежуточными (например, точки *E* и *F*). Обычно их определяют с помощью вспомогательных параллельных секущих плоскостей.

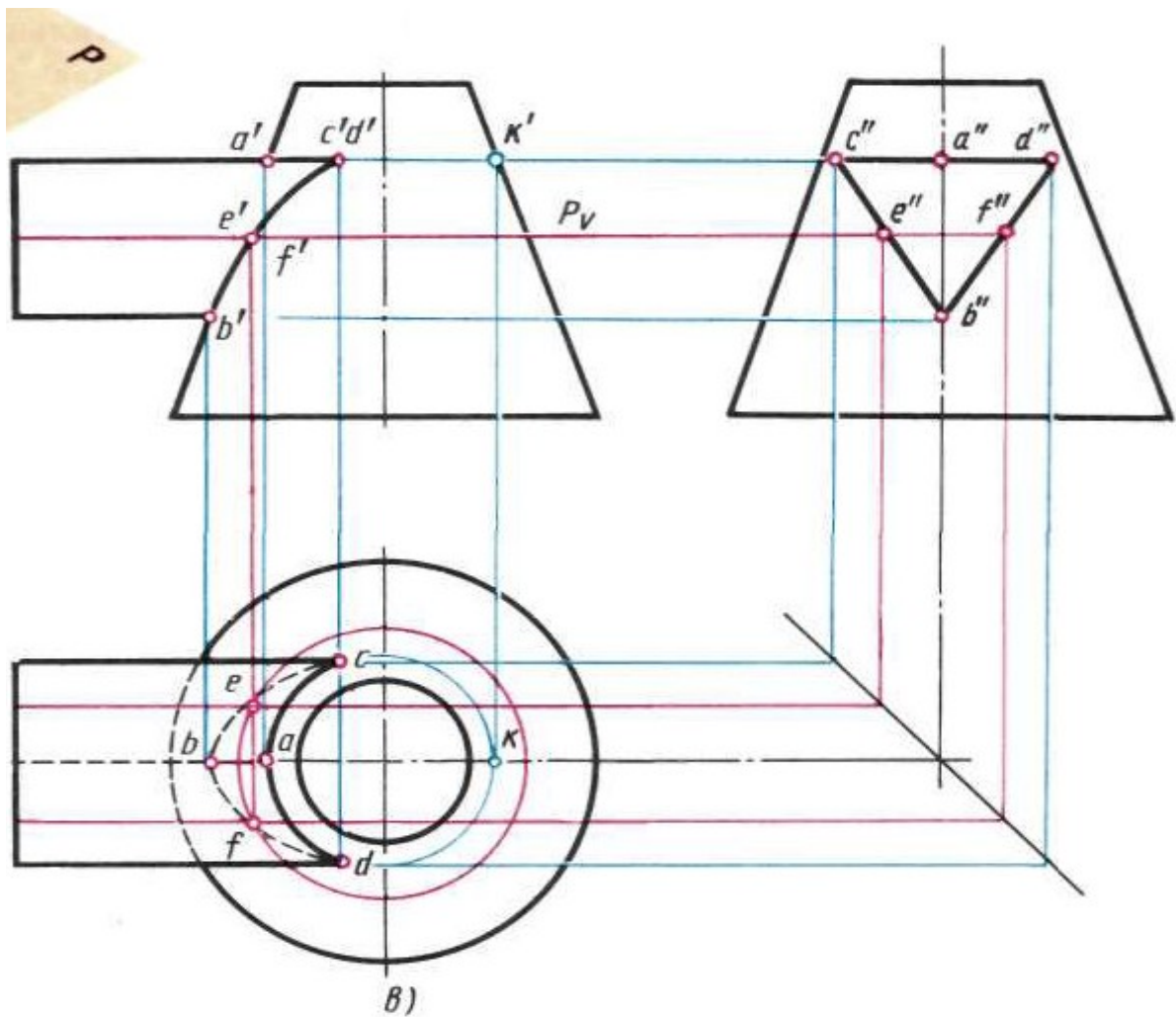


Рис.1

В качестве вспомогательных плоскостей выбирают такие плоскости, которые пересекают обе заданные поверхности по простым линиям — прямым или окружностям, причем окружности должны располагаться в плоскостях, параллельных плоскостям проекций.

В данном примере плоскость P рассекает конус по окружности (рис. 1, в), с помощью которой находят горизонтальные проекции точек e и f .

Во всех случаях перед тем как строить линию пересечения поверхностей на чертеже, необходимо представить себе эту линию в пространстве.

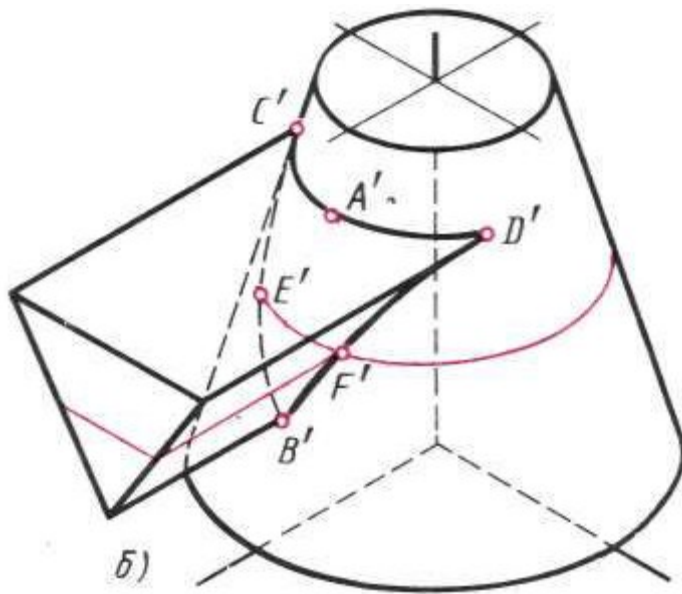


Рис.2

Пересечение поверхностей цилиндра и призмы

На рис. 202 показано построение проекции линий пересечения поверхности треугольной призмы с поверхностью прямого кругового цилиндра. Боковые грани призмы перпендикулярны плоскости V (рис. 3), поэтому фронтальная проекция линий пересечения поверхностей этих тел совпадает с фронтальной проекцией основания призмы.

Горизонтальные проекции линий пересечения поверхностей совпадают с горизонтальной проекцией цилиндра и являются окружностью. Профильные проекции точек A и E находим по горизонтальным и фронтальным проекциям с помощью линий связи. Для построения проекций промежуточных точек B, C, D используем вспомогательные секущие плоскости P_1, P_2 и с помощью которых находим фронтальные проекции B', C', D' точек B, C, D .

В данном примере можно обойтись без вспомогательных секущих плоскостей, намечая произвольно на фронтальной проекции точки B', C', D' .

Опуская линии связи на горизонтальную проекцию, находим горизонтальные проекции c, b, d точек C, B, D . На профильной проекции с помощью линий связи находим проекции B'', c'', d'' .

На рис. 2, показано построение изометрической проекции. После построения изометрической проекции цилиндра, используя размеры r и h (рис. 3,), строят изометрическую проекцию основания призмы, на котором находят точки 1, 2, 3, 4, 5. От этих точек откладывают расстояния $1''e'', 2''d''$ и т.д., взятые с профильной проекции комплексного чертежа, и находят точки A, B, C, D, E .

На изометрической проекции линия пересечения поверхностей цилиндра и призмы получается соединением точек A, B, C, D, E , которые строятся по координатам, взятым с комплексного чертежа.

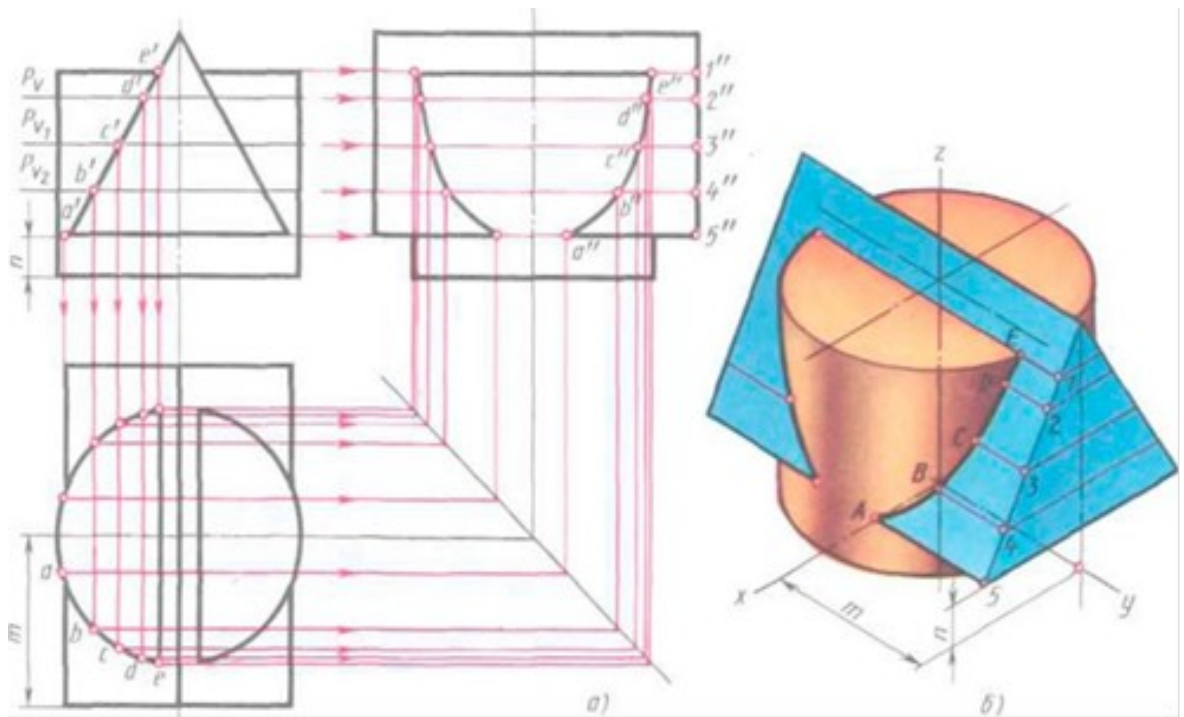


Рис.3

Пересечение цилиндрических поверхностей

При выполнении машиностроительных чертежей наиболее часто встречается случай пересечения двух цилиндрических поверхностей, оси которых расположены под углом 90° .

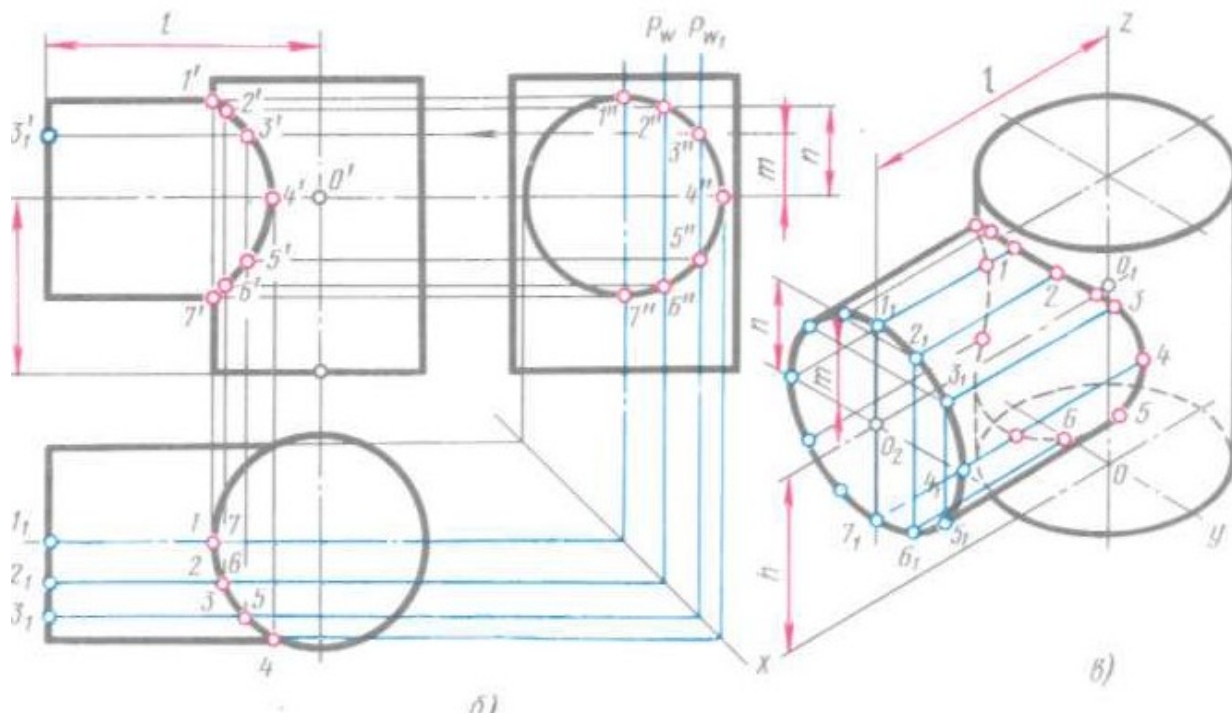
Разберем пример построения линии пересечения поверхностей двух прямых круговых цилиндров, оси которых перпендикулярны к плоскостям проекций (рис. 4, а).

В начале построения, как известно, находим проекции очевидных точек 1, 7 и 4.

Построение проекций промежуточных точек показано на рис. 203, б. Если в данном примере применить общий способ построения линий пересечения с помощью вспомогательных взаимно параллельных плоскостей, пересекающих обе цилиндрические поверхности по образующим, то на пересечении этих образующих будут найдены искомые промежуточные точки линии пересечения (например, точки 2, 3, 5 на рис. 4, а). Однако в данном случае выполнять такое построение нет необходимости по следующим соображениям.

Горизонтальная проекция искомой линии пересечения поверхностей совпадает с окружностью — горизонтальной проекцией большого цилиндра. Профильная проекция линии пересечения также совпадает с окружностью — профильной проекцией малого цилиндра. Таким образом, фронтальную проекцию искомой линии пересечения легко найти по общему правилу построения кривой линии по точкам, когда две проекции точек известны. Например, по горизонтальной проекции точки 3 (рис. 4, б) находят профильную проекцию 3". По двум проекциям 3 и 3" определяют фронтальную проекцию 3' точки J, принадлежащей линии пересечения цилиндров.

Построение изометрической проекции пересекающихся цилиндров начинают с построения изометрической проекции вертикального цилиндра. Далее через точку a_1 параллельно оси x проводят ось горизонтального цилиндра. Положение точки O определяется величиной L , взятой с комплексного чертежа (рис. 4, б). Отрезок, равный L , откладываем от точки O вверх по оси z (рис. 4, в). Откладывая от точки O , по оси горизонтального цилиндра отрезок l , получим точку O_2 — центр основания горизонтального цилиндра.



Изометрическая проекция линии пересечения поверхностей строится по точкам с помощью трех координат. Однако в данном примере искомые точки можно построить иначе.

Так, например, точки 3 и 2 строят следующим образом. От центра O_2 (рис. 4, б) вверх, параллельно оси z , откладывают отрезки тип, взятые с комплексного чертежа. Через концы этих отрезков прямые, параллельные оси z , до пересечения с основанием горизонтального цилиндра в точках J и $2j$. Затем из точек $J...3$ проводят прямые, параллельные оси x , и на них откладывают отрезки, равные расстоянию от основания горизонтального цилиндра до линии пересечения, взятые с фронтальной или горизонтальной проекции комплексного чертежа. Конечные точки этих отрезков будут принадлежать линии пересечения. Через полученные точки проводят по лекалу кривую, выделяя ее видимые и невидимые части.

Пример взаимного пересечения цилиндрических поверхностей с осями, перпендикулярными друг к другу, приведен на рис. 204, а. Одна цилиндрическая поверхность корпуса имеет вертикальную ось, а другая (половина цилиндра) — горизонтальную.

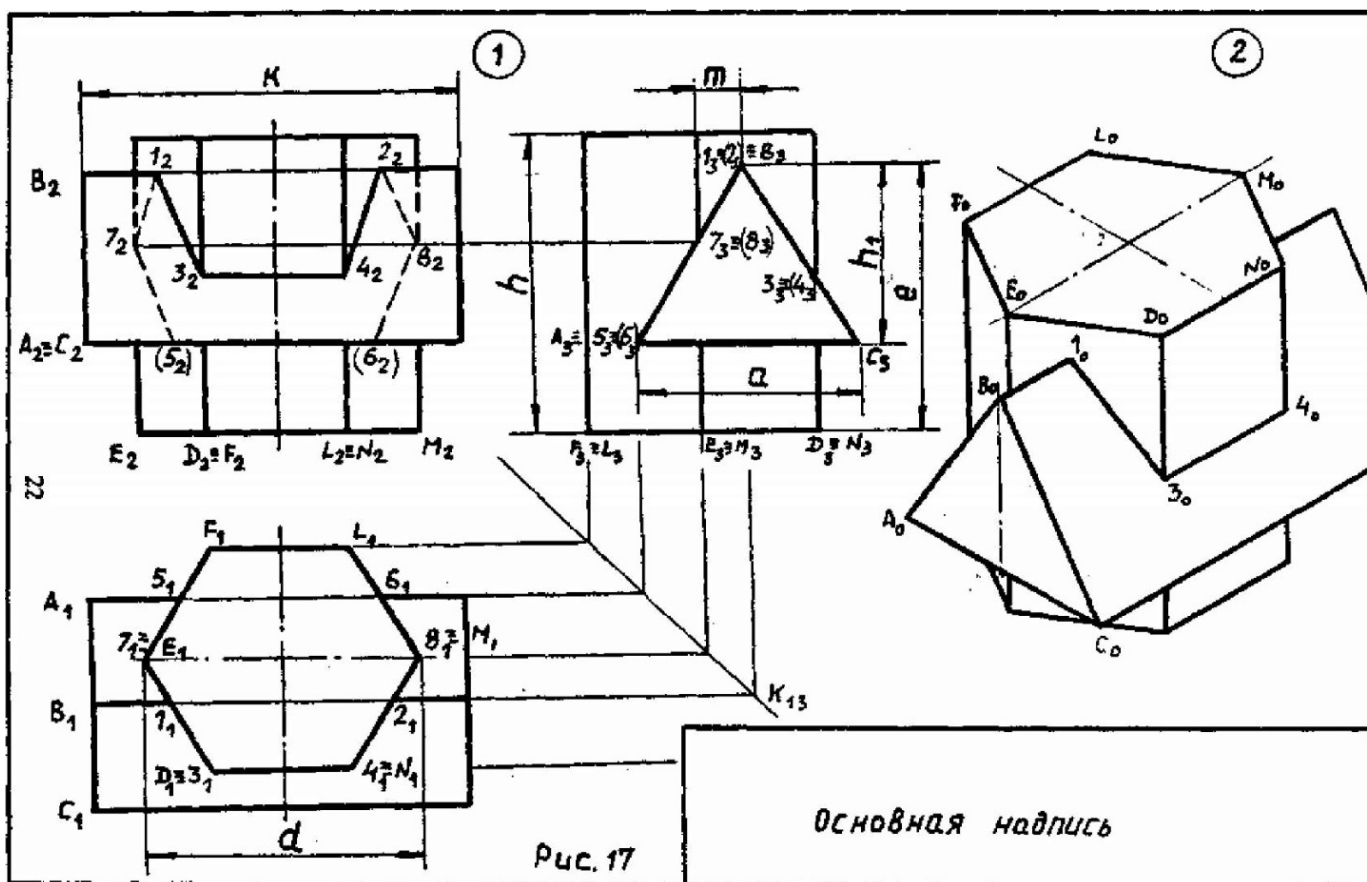
Если диаметры пересекающихся цилиндрических поверхностей одинаковы, то профильная проекция линии пересечения представляет собой две пересекающиеся прямые (рис. 204, б).

Если пересекающиеся цилиндрические поверхности имеют оси, расположенные под углом, отличным от прямого угла, то линию их пересечения строят с помощью вспомогательных секущих плоскостей или другими способами (например, способом сфер).

Ход работы

Выполнить чертеж проекций группы геометрических тел в соответствии вышеуказанными материалами по индивидуальному заданию (Приложение №1) под руководством преподавателя.

Обозначение	№ варианта									
	0	1	2	3	4	5	6	7	8	9
d	56	55	54	70	56	55	54	70	56	54
h	71	65	72	70	68	64	72	68	68	65
m	8	10	8	15	16	10	8	14	16	9
e	71	55	72	75	60	56	72	76	60	55
h ₁	45	38	45	48	40	38	45	47	40	38
a	45	44	45	52	40	44	45	50	40	44
k	84	74	84	108	70	74	84	110	70	74



Контрольные вопросы:

1. Прочитайте основную надпись
2. Сколько изображений вы выполнили для раскрытия формы изделия
3. Как называются виды, выполненные вами на чертеже
4. Какие геометрические тела легли в основу формы изображенного изделия
5. Перечислите габаритные размеры изделия.

Практическое занятие № 18

Построение аксонометрических проекций плоских фигур

Цель работы: Овладеть методикой построения аксонометрических прямоугольных проекций.

Задачи:

- познакомиться с материалом по теме «Аксонометрические проекции»
- построить аксонометрические проекции простых фигур, содержащих грани в виде основных геометрических фигур.

Необходимые профессиональные компетенции для выполнения данного практического занятия: (ПК 2.2, ПК 3.1,)

Результат выполнения практического занятия №18 - овладение профессиональными компетенциями:

ПК 2.2. Обеспечивать безопасность движения и решать профессиональные задачи посредством применения нормативно-правовых документов.

ПК 3.1. Организовывать работу персонала по оформлению и обработке документации при перевозке грузов и пассажиров и осуществлению расчетов за услуги, предоставляемые транспортными организациями.

- формирование умений:

1. читать технические чертежи; оформлять проектно-конструкторскую, технологическую и другую техническую документацию;

- закрепление знаний:

1. основы проекционного черчения, правила выполнения чертежей, схем и эскизов по профилю специальности;

2. структуру и оформление конструкторской, технологической документации в соответствии с требованиями стандартов

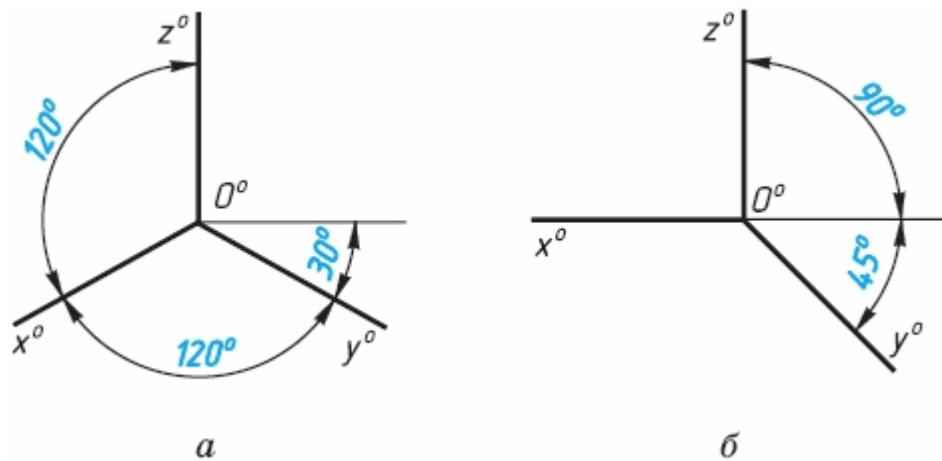
Нормативная и учебная литература

1. Бродский А.М. Инженерная графика (металлообработка), учебник. М.: Академия, 2016 г.
2. Чекмарёв А.А. Инженерная графика. Учебник для СПО. М.: Юрайт, 2019 г. ЭФУ
3. Опорный конспект лекций по дисциплине «Инженерная графика»,
4. Интернет-ресурсы:

Теоретическое обоснование

Аксонометрические проекции

Государственный стандарт устанавливает несколько видов аксонометрических проекций. Для построения наиболее наглядных изображений применяется **прямоугольная изометрическая проекция** (кратко - изометрия, от греч изо - равный, одинаковый). Как видно из чертежа, оси проекции в изометрии располагаются под углом 120° друг к другу. При построении фигур размеры отрезков по осям x^0 y^0 z^0 откладывают без изменения, т. е. действительные.

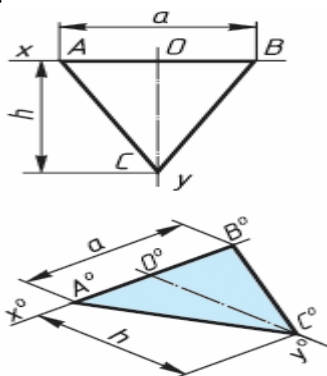


В том случае, когда действительные размеры берут только по двум осям (x^0, z^0), проекцию называют **диметрической** (от греч. ди - дважды).

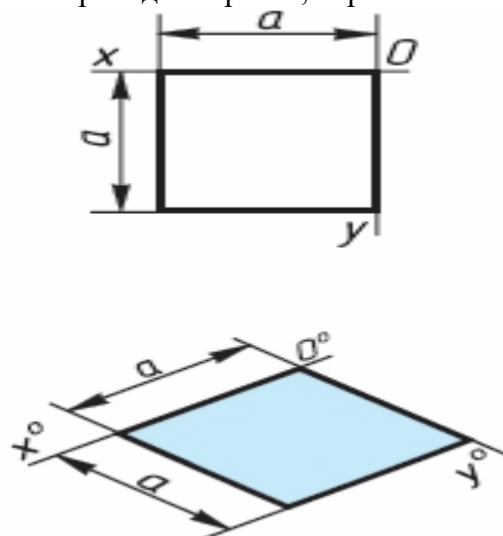
Положение осей диметрической проекции дано на рисунке.

АксонOMETрические проекции многоугольников. Построение аксонOMETрических проекций начинают с проведения осей. Параллельно им откладывают размеры отрезков. Рассмотрим построение аксонOMETрических проекций плоских геометрических фигур, расположенных в горизонтальной плоскости. Построения даны в изометрической проекции.

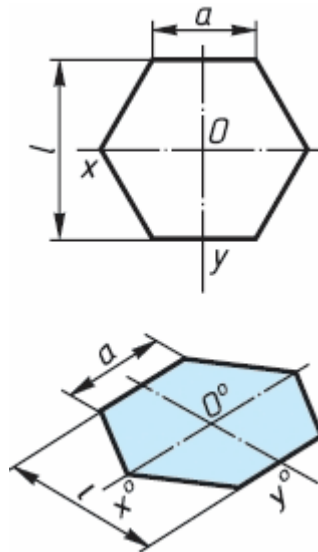
Треугольник. Симметрично точке O^0 по оси x^0 откладывают отрезки C^0A^0 и O^0E^0 , равные половине стороны треугольника, а по оси y^0 - его высоту O^0C^0 . Полученные точки A^0, B^0 и C^0 соединяют отрезками прямыми.



Квадрат. По оси x^0 от точки O^0 откладывают отрезок a , равный стороне квадрата, вдоль оси y^0 - также отрезок a . Затем проводят отрезки, параллельные отложенным.

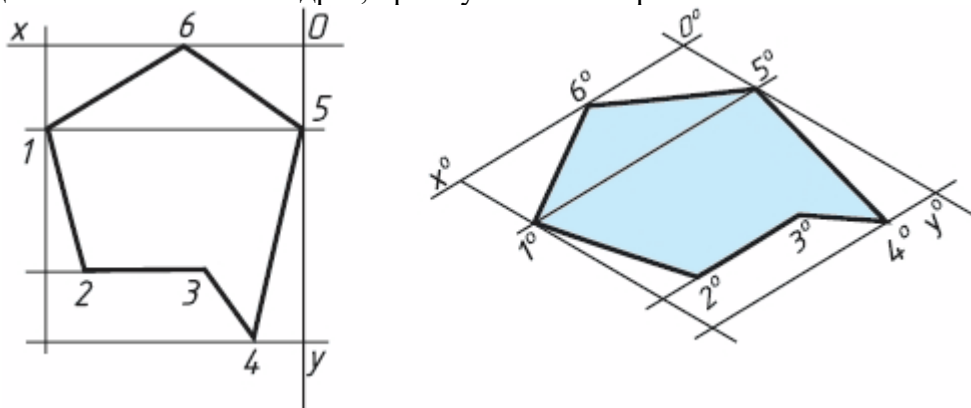


Шестиугольник. По оси x^0 вправо и влево от точки 0^0 откладывают отрезки, равные стороне шестиугольника. По оси y^0 симметрично точке 0^0 откладывают отрезки, равные половине расстояния L между противоположными сторонами шестиугольника, т. е. $L/2$

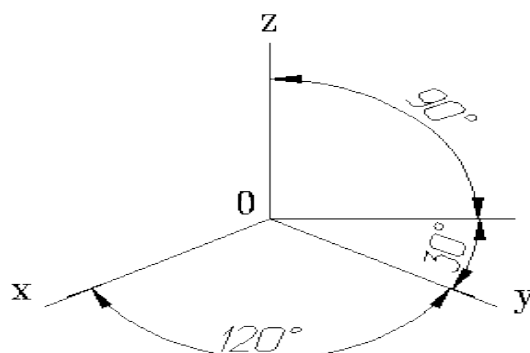


Через точки, полученные на оси y^0 , проводят вправо и влево параллельно оси x^0 отрезки, равные половине стороны шестиугольника. Полученные точки соединяют отрезками прямых.

Если контур фигуры сложный, то при построении аксонометрической проекции эту фигуру удобно заключить в квадрат, прямоугольник и пр.



Прямоугольные проекции

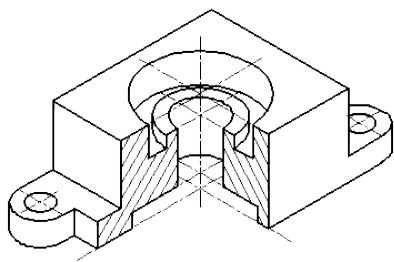


Расположение аксонометрических осей прямоугольной изометрической проекции, углы между осями 120 градусов.

Изометрическая проекция

Коэффициент искажения по осям x , y , z равен 0.82.

Изометрическую проекцию для упрощения, как правило выполняют без искажения по осям x , y , z , т.е. приняв коэффициент искажения равным 1.

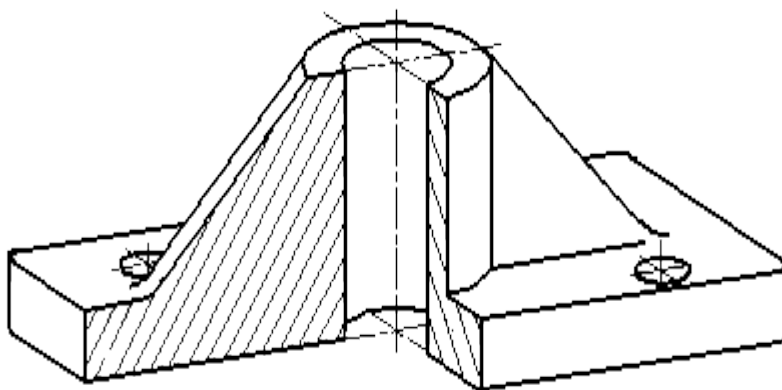


Изометрическое изображение детали

Диметрическая проекция

Коэффициент искажения по оси y равен 0.47, а по осям x и z - 0.94.

Диметрическую проекцию, как правило, без искажения по осям x и z и с коэффициентом искажения 0.5 по оси y .



Диметрическое изображение
детали

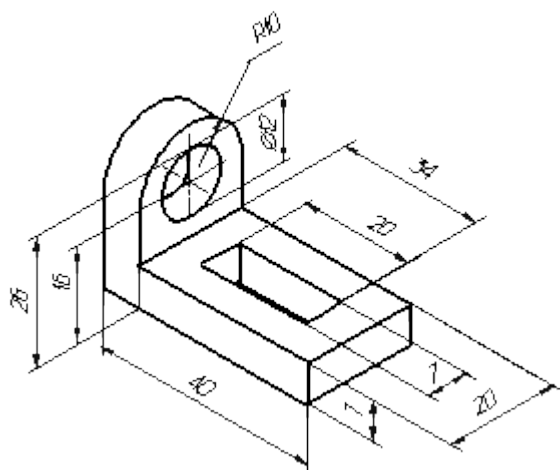
Условности и нанесение размеров

При нанесении размеров выносные линии проводят параллельно аксонометрическим осям, размерные линии — параллельно измеряемому отрезку. В разрезах на аксонометрических проекциях спицы маховиков и шкивов, ребра жесткости и подобные элементы штрихуют.

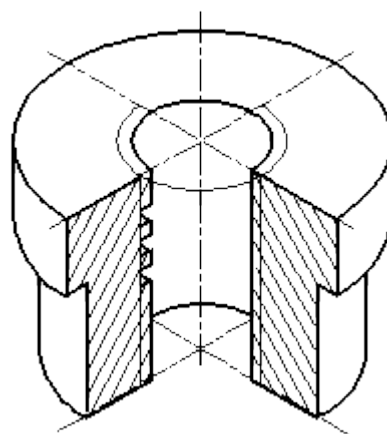
При выполнении в аксонометрических проекциях зубчатых колес, реек, червяков и подобных элементов допускается применять условности по ГОСТ 2.402—68.

В аксонометрических проекциях резьбу изображают по ГОСТ 2.311—68.

Допускается изображать профиль резьбы полностью или частично. В необходимых случаях допускается применять другие теоретически обоснованные аксонометрические проекции.



Нанесение размеров на аксонометрических проекциях



Изображение резьбы в аксонометрии

АЛГОРИТМ ПОСТРОЕНИЯ АКСОНОМЕТРИЧЕСКОЙ ПРОЕКЦИИ ДЕТАЛИ

1. Постройте оси.
2. Выстройте в одной из плоскостей проекцию детали.
3. Из крайних точек проекции проведите линии параллельные третьей оси, отложите на них расстояние равное размерам изделия в этом направлении.
4. Соедините полученные точки.

Практическое занятие № 19

Построение аксонометрических проекций окружности

Цель работы: Овладеть методикой построения аксонометрических проекций окружности.

Задачи:

- познакомиться с материалом по теме «Аксонометрические проекции»
- построить аксонометрические проекции окружности в изометрической и диметрической проекции.

Необходимые профессиональные компетенции для выполнения данного практического занятия: (ПК 2.2, ПК 3.1,)

Результат выполнения практического занятия №19 - овладение профессиональными компетенциями:

ПК 2.2. Обеспечивать безопасность движения и решать профессиональные задачи посредством применения нормативно-правовых документов.

ПК 3.1. Организовывать работу персонала по оформлению и обработке документации при перевозке грузов и пассажиров и осуществлению расчетов за услуги, предоставляемые транспортными организациями.

- формирование умений:

1. читать технические чертежи; оформлять проектно-конструкторскую, технологическую и другую техническую документацию;

- закрепление знаний:

1. основы проекционного черчения, правила выполнения чертежей, схем и эскизов по профилю специальности;

2. структуру и оформление конструкторской, технологической документации в соответствии с требованиями стандартов

Нормативная и учебная литература

1. Бродский А.М. Инженерная графика (металлообработка), учебник. М.: Академия, 2016 г.
2. Чекмарёв А.А. Инженерная графика. Учебник для СПО. М.: Юрайт, 2019 г. ЭФУ
3. Опорный конспект лекций по дисциплине «Инженерная графика»,
4. Интернет-ресурсы:

Теоретическое обоснование

АксонOMETрическая проекция окружности.

АксонOMETрической проекции окружность в общем случае проецируется в кривую, которую называют эллипсом.

Эллипс - замкнутая плоская кривая. Ее строят с помощью лекал. Поскольку строить эллипсы трудно, при изображении окружности в аксонOMETрии их разрешается заменять овалами. Овал - кривая, очерченная дугами окружности.

ИзOMETрическая проекция

Положение аксонOMETрических осей приведено на рисунке

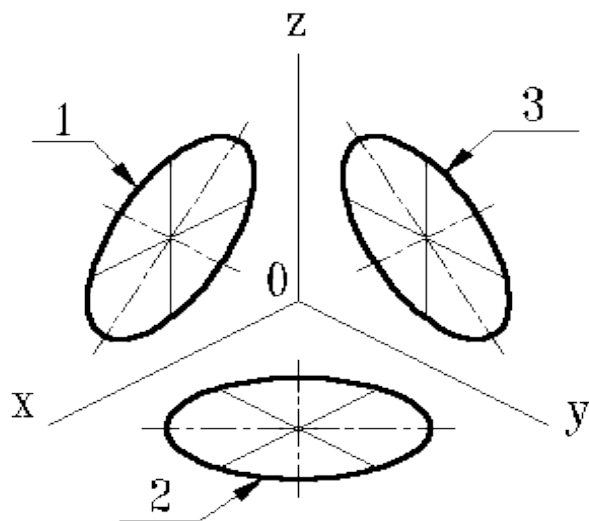
Коэффициент искажения по осям x , y , z равен 0.82.

ИзOMETрическую проекцию для упрощения, как правило выполняют без искажения по осям x , y , z , т.е. приняв коэффициент искажения равным 1.

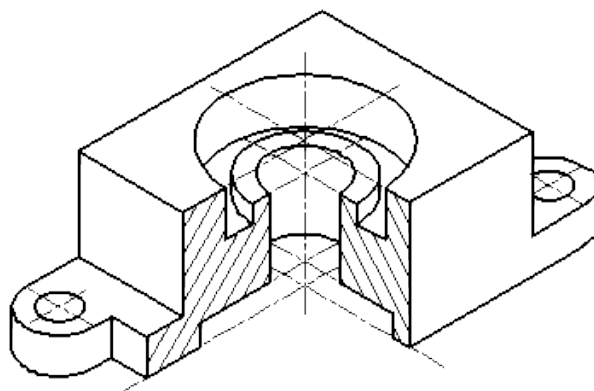
Окружности, лежащие в плоскостях, параллельных плоскостям проекций, проецируются на аксонOMETрическую плоскость проекций в эллипсы .

Если аксонOMETрическую проекцию выполняют без искажения по осям x , y , z , то большая ось эллипсов 1,2, 3 равна 1,22, а малая ось - 0.71 диаметра окружности.

Если аксонOMETрическую проекцию выполняют с искажением по осям x , y , z , то большая ось эллипсов 1, 2, 3 равна диаметру окружности, а малая - 0.58 диаметра окружности.



1-эллипс (большая ось расположена под углом 90° к оси y); 2-эллипс (большая ось расположена под углом 90° к оси z); 3-эллипс (большая ось расположена под углом 90° к оси x).



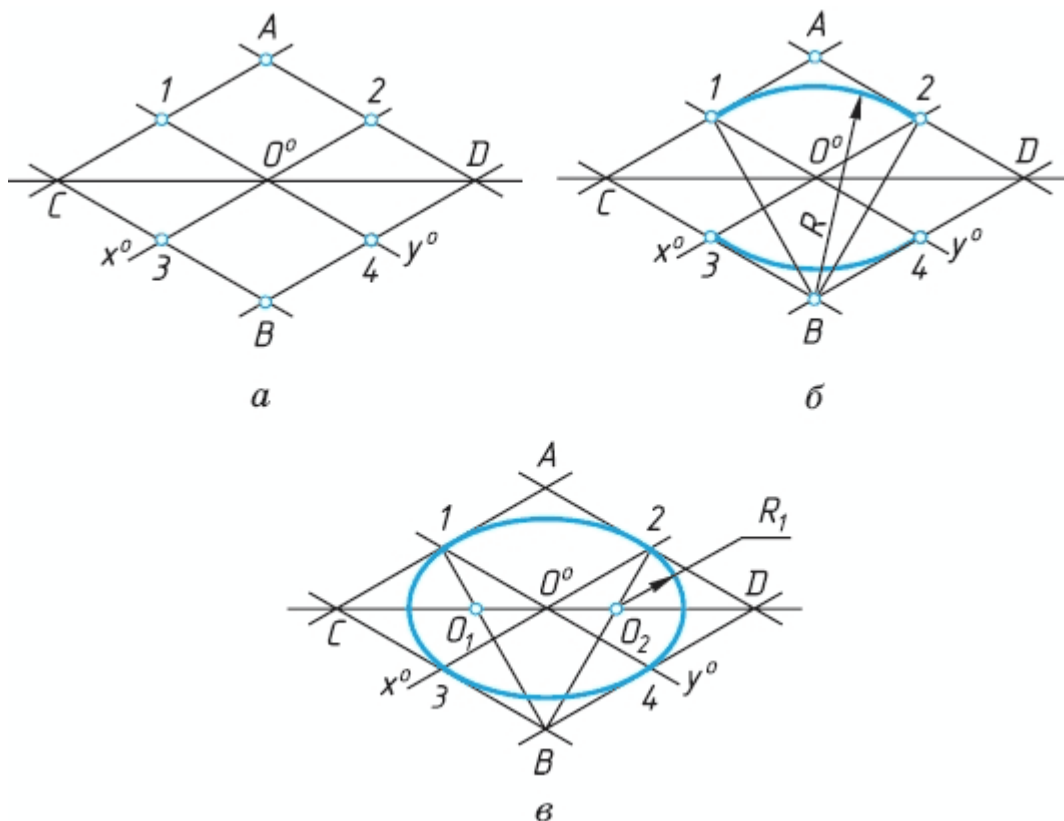
Изометрическое изображение детали.

Окружности, лежащие в плоскостях, параллельных плоскостям проекций, проецируются на аксонометрическую плоскость проекций в эллипсы. Если диметрическую проекцию выполняют без искажения по осям x и z то большая ось эллипсов 1, 2, 3 равна $1,06$ диаметра окружности, а малая ось эллипса 1 - $0,95$, эллипсов 2 и 3 - $0,35$ диаметра окружности.

Если диметрическую проекцию выполняют с искажения по осям x и z , то большая ось эллипсов 1, 2, 3 равна диаметру окружности, а малая ось эллипса 1 - $0,9$, эллипсов 2 и 3 - $0,33$ диаметра окружности.

АЛГОРИТМ ПОСТРОЕНИЯ ПРОЕКЦИИ ОКРУЖНОСТЕЙ

1. Строят ромб, сторона которого равна диаметру изображаемой окружности. Для этого через точку 00 проводят оси x_0 и y_0 .
2. На них от точки 0 откладывают отрезки 001 , 002 и т. д., равные радиусу изображаемой окружности.
3. Через точки 1, 2, 3 и 4 проводят прямые, параллельные осям x_0 и y_0 , получая на чертеже точки А, Б, С и Д.
4. Для того чтобы вписать в ромб овал, из вершин тупых углов - точек В и А - проводят дуги. Их радиус R равен расстоянию от вершин тупых углов (точек Б и А) до точек 1, 2 или 3, 4 соответственно.



Контрольные вопросы:

1. Какие аксонометрические проекции Вы знаете?
2. Под каким углом располагаются оси аксонометрических проекций друг к другу?
3. Как выполняется изометрия и диметрия?
4. Какие имеют они коэффициенты искажения по осям?

Практическое занятие № 20

Построение аксонометрической проекции детали

Цель работы: закрепить полученные знания и выработать навык в построении аксонометрических проекций деталей. Закрепить умения анализировать геометрическую форму предмета.

Необходимые профессиональные компетенции для выполнения данного практического занятия: (ПК 2.2, ПК 3.1,)

Результат выполнения практического занятия №20 - овладение профессиональными компетенциями:

ПК 2.2. Обеспечивать безопасность движения и решать профессиональные задачи посредством применения нормативно-правовых документов.

ПК 3.1. Организовывать работу персонала по оформлению и обработке документации при перевозке грузов и пассажиров и осуществлению расчетов за услуги, предоставляемые транспортными организациями.

- формирование умений:

1. читать технические чертежи; оформлять проектно-конструкторскую, технологическую и другую техническую документацию;
- закрепление знаний:
1. основы проекционного черчения, правила выполнения чертежей, схем и эскизов по профилю специальности;
2. структуру и оформление конструкторской, технологической документации в соответствии с требованиями стандартов

Нормативная и учебная литература

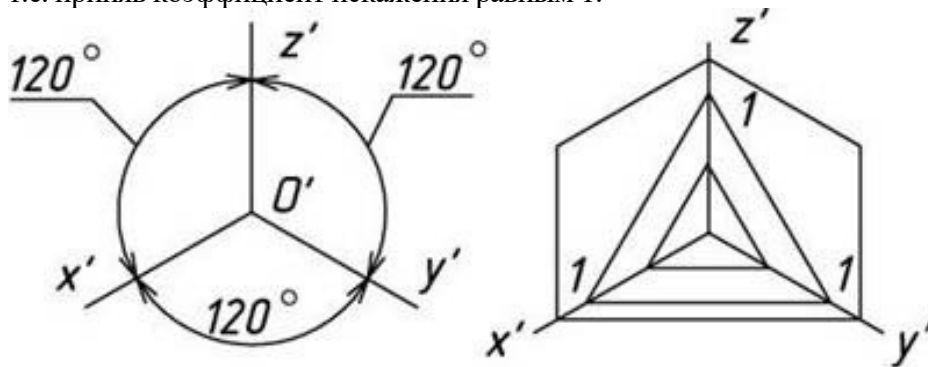
1. Бродский А.М. Инженерная графика (металлообработка), учебник. М.: Академия, 2016 г.
2. Чекмарёв А.А. Инженерная графика. Учебник для СПО. М.: Юрайт, 2019 г. ЭФУ
3. Опорный конспект лекций по дисциплине «Инженерная графика»,
4. Интернет-ресурсы:

Теоретическое обоснование

АксонOMETрические проекции применяются в качестве вспомогательных к чертежам в тех случаях, когда требуется поясняющее наглядное изображение формы детали. В ГОСТ 2.317-69 стандартизованы прямоугольные и косоугольные аксонOMETрические проекции с различным расположением осей.

Изометрическая проекция

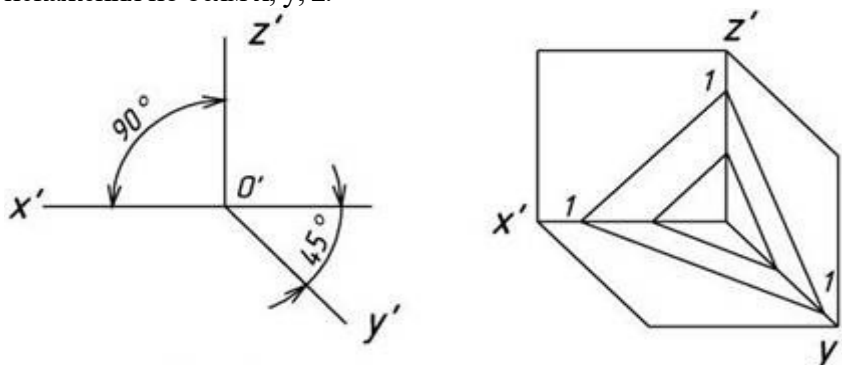
Положение аксонOMETрических осей приведено на рис. 1. Коэффициент искажения по осям x , y , z равен 0,82. Для упрощения изометрическую проекцию, как правило, выполняют без искажения, т.е. приняв коэффициент искажения равным 1.



Линии штриховки сечений в аксонOMETрических проекциях наносят параллельно одной из диагоналей проекций квадратов, лежащих в соответствующих координатных плоскостях, стороны которых параллельны аксонOMETрическим осям.

Фронтальная изометрическая проекция

Положение аксонOMETрических осей приведено на рис. 10. Допускается применять проекции с углом наклона оси y 30 и 60 градусов. Фронтальную изометрическую проекцию выполняют без искажения по осям x , y , z .



Способы построения изометрической проекции детали:

1.Способ построения изометрической проекции детали от формообразующей грани используется для деталей, форма которых имеет плоскую грань, называемую формообразующей; ширина (толщина) детали на всем протяжении одинакова, на боковых поверхностях отсутствуют пазы, отверстия и другие элементы.

Последовательность построения изометрической проекции заключается в следующем:

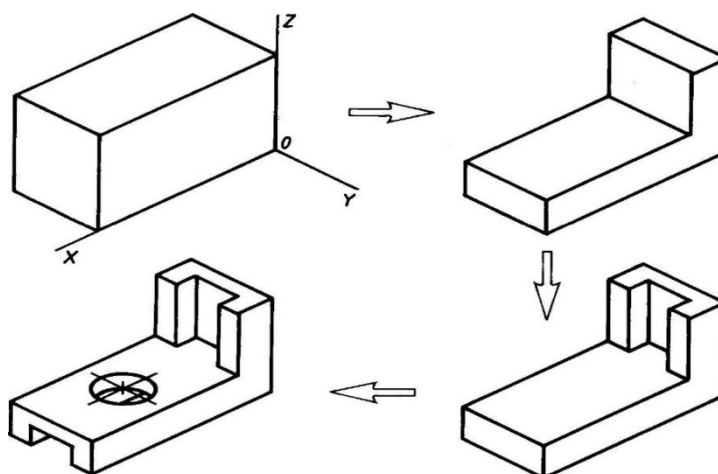
- построение осей изометрической проекции;
- построение изометрической проекции формообразующей грани;
- построение проекций остальных граней посредством изображения ребер модели;
- обводка изометрической проекции

Способ построения изометрической проекции на основе последовательного удаления объемов используется в тех случаях, когда отображаемая форма получена в результате удаления из исходной формы каких-либо объемов.

2.Способ построения изометрической проекции на основе последовательного приращения (добавления) объемов применяется для выполнения изометрического изображения детали, форма которой получена из нескольких объемов, соединенных определенным образом друг с другом .

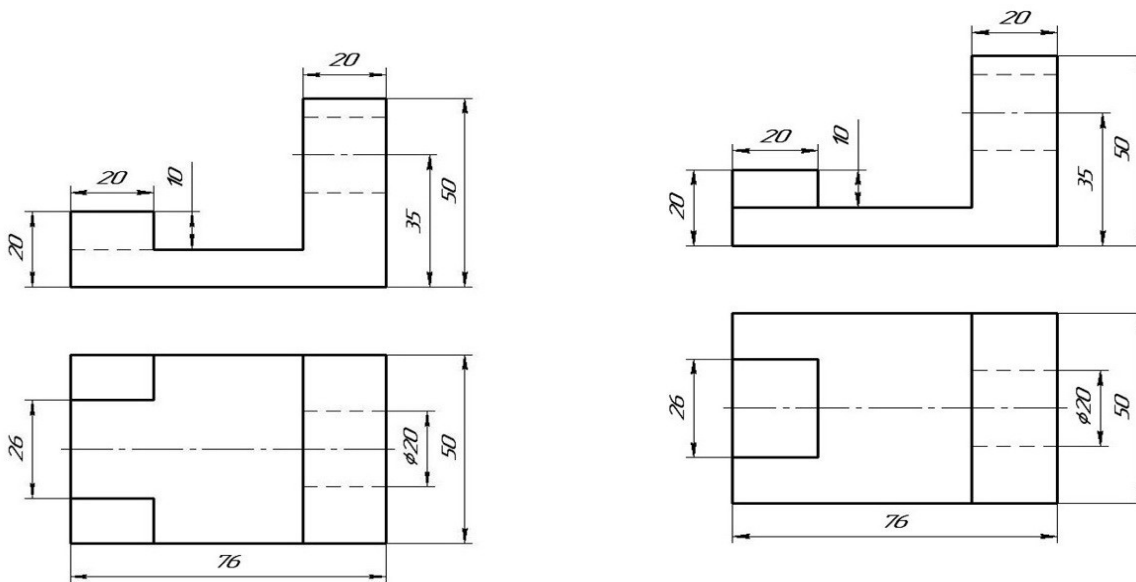
3.Комбинированный способ построения изометрической проекции. Изометрическую проекцию детали, форма которой получена в результате сочетания различных способов формообразования, выполняют, используя комбинированный способ построения .

АксонOMETрическую проекцию детали можно выполнять с изображением и без изображения невидимых частей формы.



Задание

Построить наглядное изображение предмета в прямоугольных изометрических проекциях по заданным прямоугольным проекциям. Нанести размеры.



«Основа»

Материал деталей Ст. 3 ГОСТ 380-94

«Угольник»

Контрольные вопросы по теме:

1. В каких случаях применяют аксонометрические проекции?
2. Назовите три вида аксонометрических проекций, наиболее часто применяемых в машиностроительном черчении?

Практическое занятие № 21

Построение проекции предмета

Цель занятия: Освоить практические навыки построения комплексного чертежа модели по двум заданным проекциям, их аксонометрической проекции

Необходимые профессиональные компетенции для выполнения данного практического занятия: (ПК 2.2, ПК 3.1,)

Результат выполнения практического занятия №21 - овладение профессиональными компетенциями:

ПК 2.2. Обеспечивать безопасность движения и решать профессиональные задачи посредством применения нормативно-правовых документов.

ПК 3.1. Организовывать работу персонала по оформлению и обработке документации при перевозке грузов и пассажиров и осуществлению расчетов за услуги, предоставляемые транспортными организациями.

- формирование умений:

1. читать технические чертежи; оформлять проектно-конструкторскую, технологическую и другую техническую документацию;

- закрепление знаний:

1. основы проекционного черчения, правила выполнения чертежей, схем и эскизов по профилю специальности;

2. структуру и оформление конструкторской, технологической документации в соответствии с требованиями стандартов

Нормативная и учебная литература

1. Бродский А.М. Инженерная графика (металлообработка), учебник. М.: Академия, 2016 г.
2. Чекмарёв А.А. Инженерная графика. Учебник для СПО. М.: Юрайт, 2019 г. ЭФУ
3. Опорный конспект лекций по дисциплине «Инженерная графика»,
4. Интернет-ресурсы:

Методические указания:

В задании предусматривается по двум заданным видам построение третьей проекции модели и ее аксонометрической проекции.

Для выполнения комплексного чертежа модели, сначала перечерчивают две заданные проекции в тонких линиях, затем строят третью проекцию в проекционной зависимости.

Для построения аксонометрической проекции необходимо правильно выбрать начало координат и плоскость построения изображения.

ЗАДАНИЕ: На листе формата А4 по своему варианту выполнить по двум заданным видам построение третьей проекции модели.

Образец выполнения задания

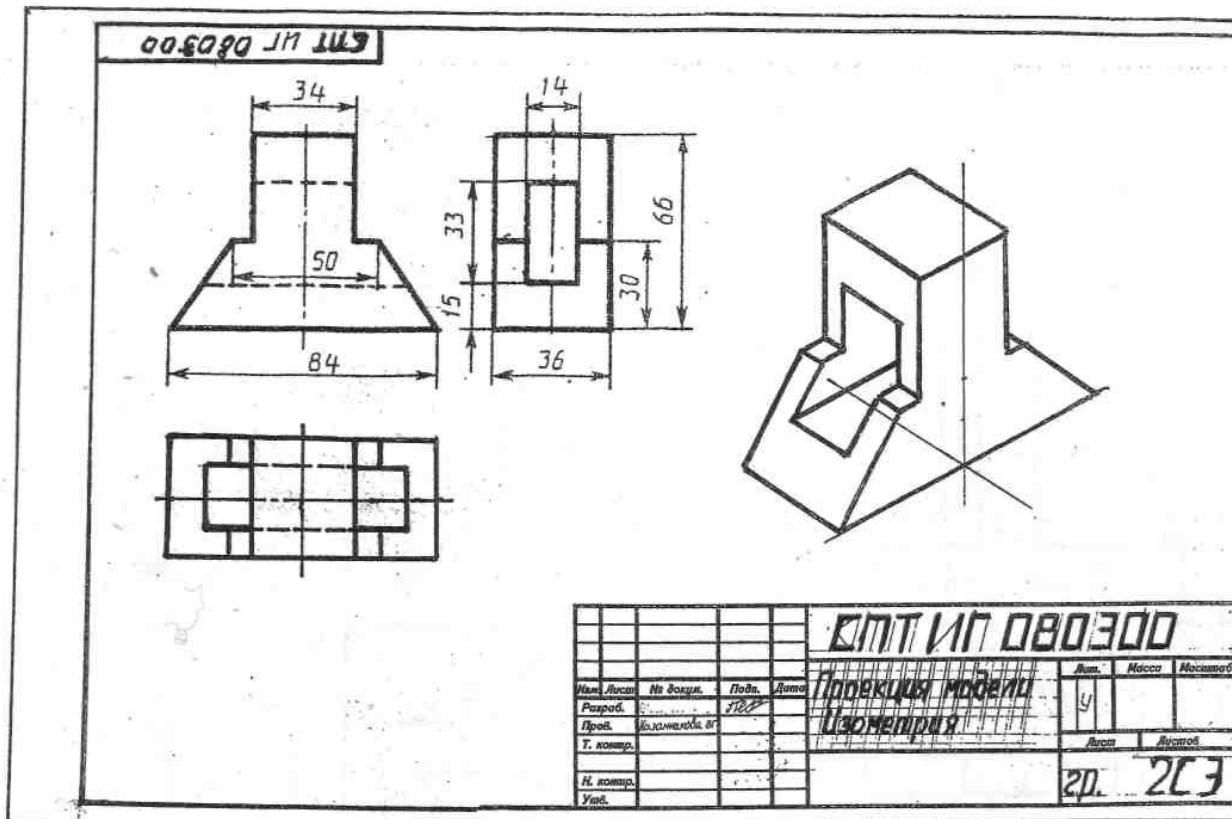
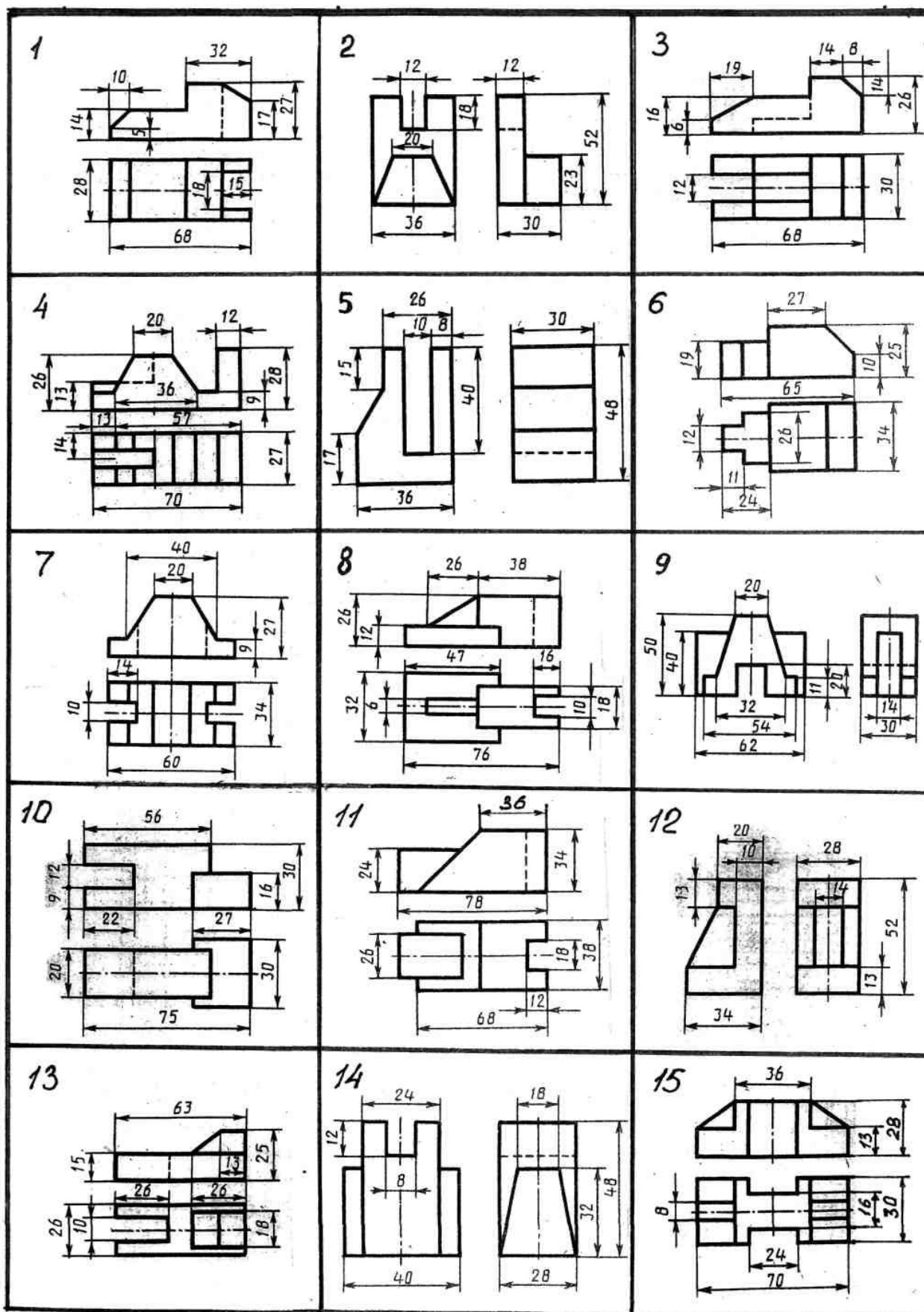


Рисунок 2

Порядок выполнения работы:

- 1 - проанализируйте форму детали и определите ее габаритные размеры;
- 2 - выберите масштаб и расположение формата чертежа;
- 3 - продумайте компоновку листа с учетом размещения на нем изометрии;
- 4 - перечертите два заданных вида и постройте в проекционной зависимости третий вид;
- 5 - проставьте размеры;
- 6 - выполните аксонометрическую проекцию, выбрав начало координат;
- 7 - обведите чертеж.

Варианты заданий



Контрольные вопросы:

1. Назовите геометрические тела, из которых состоит модель по Вашему варианту;
2. Укажите габаритные размеры своей модели;
3. Поясните выбор масштаба на чертеже;
4. Назовите метод, которым выполняется построение комплексного чертежа;
5. Поясните выбор начала координат для выполнения аксонометрической проекции.

Практическое занятие № 22 **Построение проекции предмета**

Цель работы: Закрепить знания по применению способа прямоугольного проецирования для построения изображений пространственных геометрических форм и их комбинаций на трёх плоскостях проекций; приобрести навыки и умения в выполнении аксонометрических проекций.

Необходимые профессиональные компетенции для выполнения данного практического занятия: (ПК 2.2, ПК 3.1.)

Результат выполнения практического занятия №22 - овладение профессиональными компетенциями:

ПК 2.2. Обеспечивать безопасность движения и решать профессиональные задачи посредством применения нормативно-правовых документов.

ПК 3.1. Организовывать работу персонала по оформлению и обработке документации при перевозке грузов и пассажиров и осуществлению расчетов за услуги, предоставляемые транспортными организациями.

- формирование умений:

1. читать технические чертежи; оформлять проектно-конструкторскую, технологическую и другую техническую документацию;

- закрепление знаний:

1. основы проекционного черчения, правила выполнения чертежей, схем и эскизов по профилю специальности;

2. структуру и оформление конструкторской, технологической документации в соответствии с требованиями стандартов

Нормативная и учебная литература

1. Бродский А.М. Инженерная графика (металлообработка), учебник. М.: Академия, 2016 г.
2. Чекмарёв А.А. Инженерная графика. Учебник для СПО. М.: Юрайт, 2019 г. ЭФУ
3. Опорный конспект лекций по дисциплине «Инженерная графика»,
4. Интернет-ресурсы:

Порядок выполнения работы

Перед выполнением упражнения 1 рекомендуется изучить основные положения, относящиеся к

построению видов, разрезов и сечений по ГОСТ или по учебнику.

Упражнение 4. Строим третий вид модели по двум заданным, выполним разрезы и проставим размеры (рис. 1).

Рис.1

Построение недостающих видов способствует развитию пространственных представлений, учит понимать чертежи при минимальном числе изображений. Из начертательной геометрии известно, что проекционный чертёж может быть безосным, не имеющим заданных осей проекций, что позволяет выполнить на таком чертеже различные построения и определить любые геометрические параметры. Метод построения изображений без использования внешних осей становится единственно рациональным при выполнении реальных чертежей.

Предположим, что по видам спереди и сверху (рис.) необходимо построить вид слева. Вместо проведения произвольных осей x , y и z выберем одну из плоскостей симметрии данной детали в качестве координатной плоскости. Пусть это будет плоскость a , параллельная плоскости проекций p_2 , тогда её проекция a' совпадает с осью симметрии вида сверху. Проекцию a''' проведём на некотором расстоянии от главного вида. Она определит положение вида слева и будет служить также осью его симметрии. Для выявления формы модели две заданные проекции следует рассматривать одновременно.

Для построения любого элемента вида слева отрезки, измеренные на виде сверху в направлении перпендикулярном проекции a' , необходимо отложить на виде слева перпендикулярно к a''' , так как то и другое будет выражать координату y . На рисунке 2.17 такими размерами будут величины a , b , c , d , показанные на обоих видах. Высоты, соответствующие координате Z , переносятся на вид слева с главного вида.

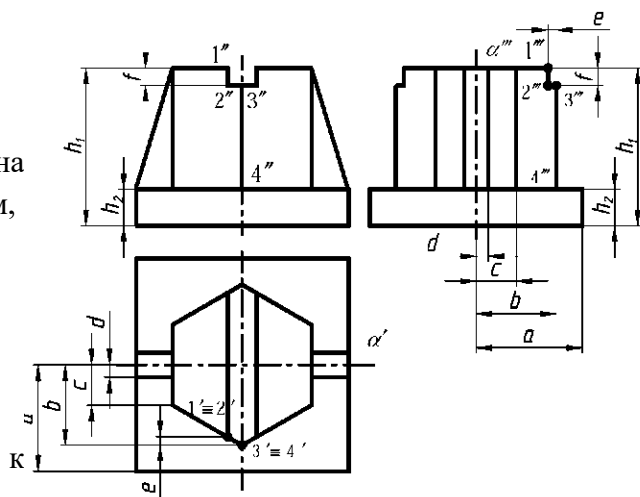
Эти размеры – h_1 и h_2 – показаны на двух видах: главном и слева.

Однако необязательно все отрезки измерять от одной и той же координатной плоскости. Положение ребра 3–4 на виде слева можно определить размером b , взятым от условной плоскости a . Ребро 1–2, получившееся на пересечении боковой грани шестигранника с плоской боковой стенкой верхнего паза, можно на виде слева построить по его расстоянию от ребра 3–4, взятому на направлении, перпендикулярном к a' на виде сверху (размер – e) и отложенным перпендикулярно a''' на виде слева; в этом случае размер, выражающий координату, привязывает данный элемент не к координатной плоскости a , а к другому ближайшему элементу. Также и высота (f) бралась от ближайшего верхнего торца

любые
их на
Причём,

не
При

необходимо помнить, что: горизонтальные размеры вида слева соответствуют



Для несимметричных предметов за координатные (опорные) плоскости выбирают удобные грани предмета или берут на некотором расстоянии от предмета. любой последующий элемент построения можно привязывать размерами уже не к начальной плоскости, а к предыдущему элементу, как проекция 1–2 (рис. 1) привязывалась к проекции 3–4, а проекции a''' .

использовании такого метода

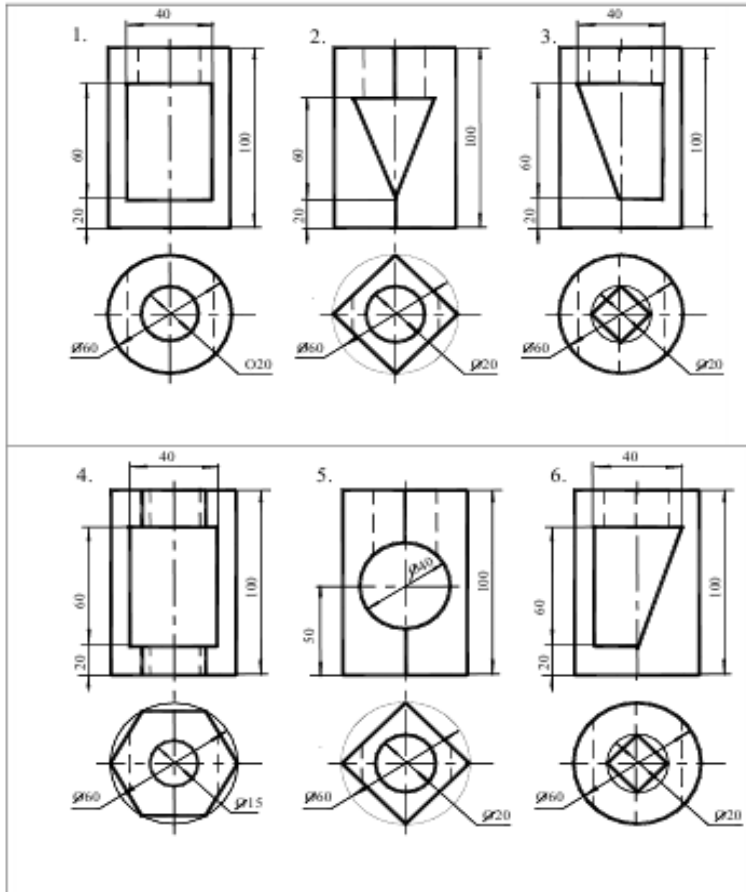
вертикальным размерам вида сверху (рис. 1); вертикальные размеры (высоты) вида слева переносятся с главного вида и соответствуют на главном виде таким же высотам; после выполнения построений необходимо удалить с чертежа обозначение проекций введённых точек.

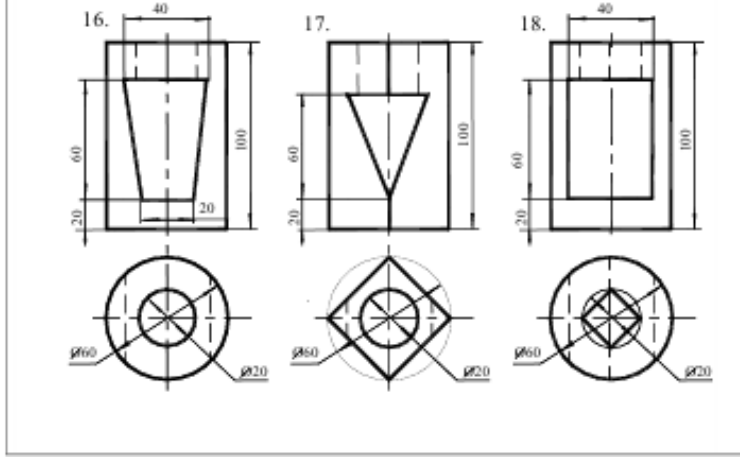
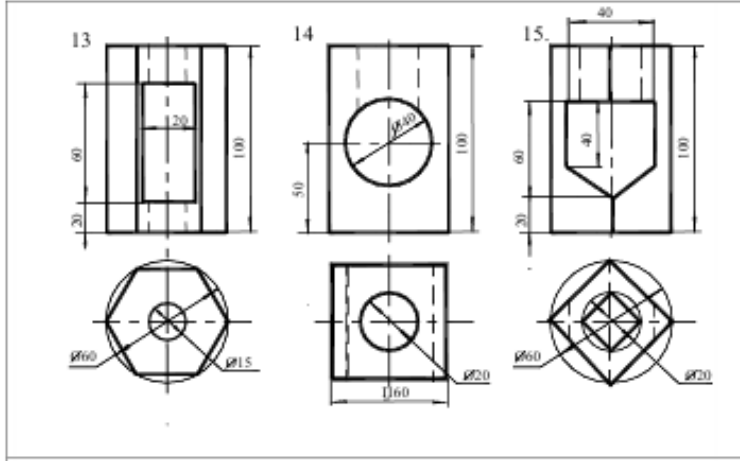
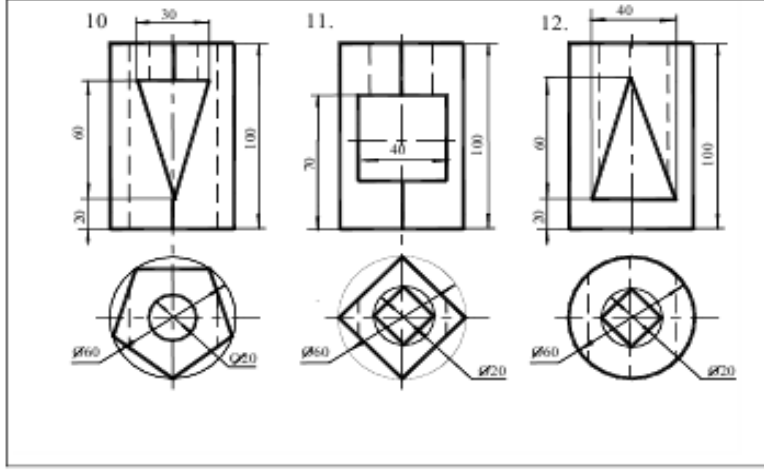
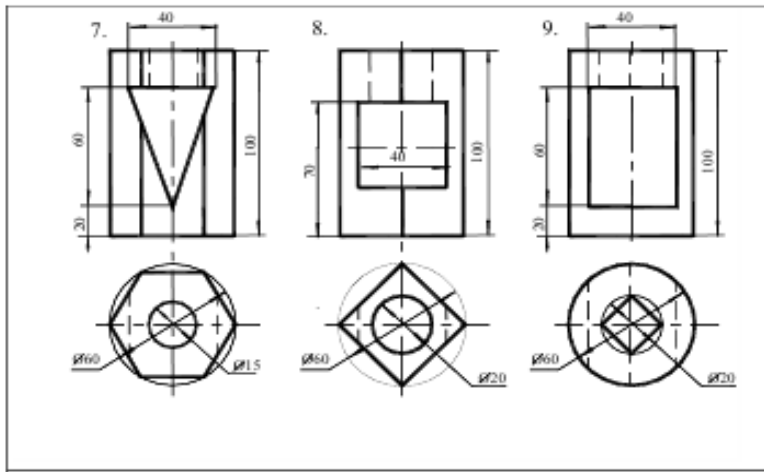
Задание. Выполнить по вариантам на двух листах чертёжной бумаги формата А4.

Примеры

выполнения приведены на рис. 2.24 и 2.25.

Упражнение 1. Построить третий вид модели (детали) по двум заданным. Проставить размеры.





Контрольные вопросы:

1. Какой толщины должны быть размерные и выносные линии? На каком расстоянии друг от друга и от контурной линии проводятся размерные линии?
2. В чём сущность аксонометрических проекций? Какие виды аксонометрии Вы знаете?
3. Что такое коэффициент искажения в аксонометрии? Каков масштаб изображения в прямоугольной изометрии?
4. Каково правило выбора направления штриховки вырезов на аксонометрических изображениях?
5. Что называют дополнительным видом?
6. Какими правилами пользуются при выполнении дополнительных видов? Что называют местным видом?
7. Какие используют упрощения для сокращения на чертежах числа изображений?
8. Какие условности упрощения допускаются при изображении проекции линий пересечения поверхностей?

Практическое занятие № 23

По аксонометрической проекции построить три проекции детали. Нанести размеры (формат А4).

Цель работы: закрепить знания о проецировании геометрических тел в прямоугольных проекциях, выработать навык в построении комплексного чертежа, развить навыки чтения чертежа и пространственное воображение, сформировать умение анализировать геометрическую форму предмета.

Необходимые профессиональные компетенции для выполнения данного практического занятия: (ПК 2.2, ПК 3.1.)

Результат выполнения практического занятия №23 - овладение профессиональными компетенциями:

ПК 2.2. Обеспечивать безопасность движения и решать профессиональные задачи посредством применения нормативно-правовых документов.

ПК 3.1. Организовывать работу персонала по оформлению и обработке документации при перевозке грузов и пассажиров и осуществлению расчетов за услуги, предоставляемые транспортными организациями.

- формирование умений:

1. читать технические чертежи; оформлять проектно-конструкторскую, технологическую и другую техническую документацию;

- закрепление знаний:

1. основы проекционного черчения, правила выполнения чертежей, схем и эскизов по профилю специальности;

2. структуру и оформление конструкторской, технологической документации в соответствии с требованиями стандартов

Нормативная и учебная литература

1. Бродский А.М. Инженерная графика (металлообработка), учебник. М.: Академия, 2016 г.
2. Чекмарёв А.А. Инженерная графика. Учебник для СПО. М.: Юрайт, 2019 г. ЭФУ
3. Опорный конспект лекций по дисциплине «Инженерная графика»,

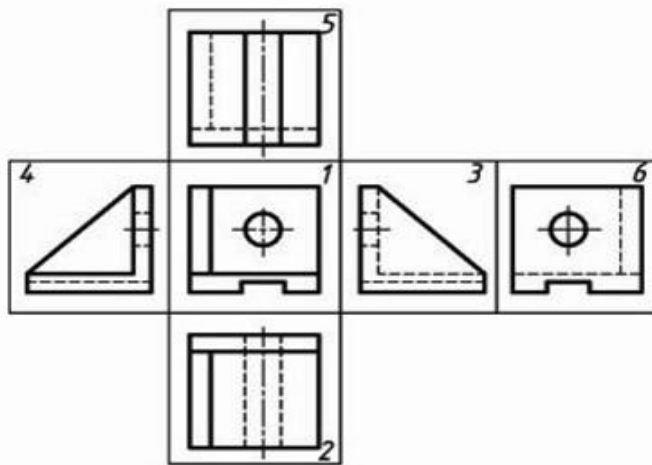
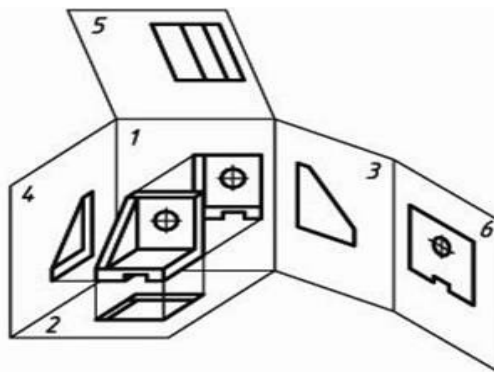
4. Интернет-ресурсы:

Теоретическое обоснование

Изображения предметов выполняют по методу прямоугольного проецирования. При этом предмет предполагается расположенным между наблюдателем и соответствующей плоскостью проекций.

Вид – изображение обращенной к наблюдателю видимой части поверхности предмета. На видах допускается наносить контуры невидимых элементов.

Основными называют виды, полученные на шести основных плоскостях проекций. За основные плоскости проекций принимают шесть граней пространственного куба, внутрь которого помещают предмет. После разворота граней куба получают схему расположения основных видов на чертеже.



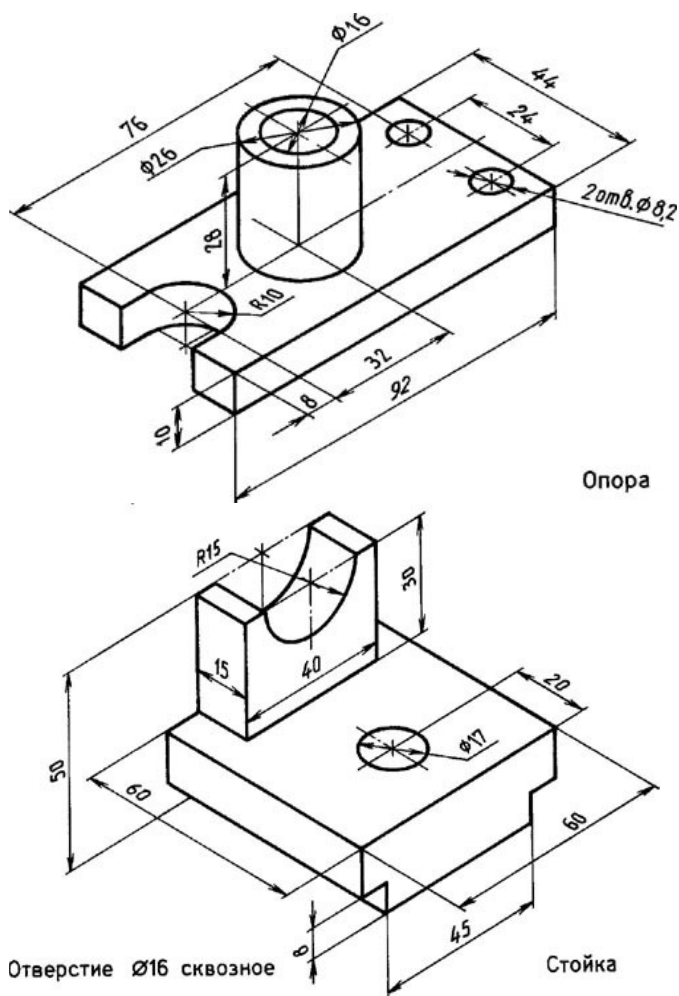
Устанавливаются следующие названия основных видов:

- 1 – вид спереди (главный вид)
- 2 – вид сверху
- 3 – вид слева
- 4 – вид справа
- 5 – вид снизу
- 6 – вид сзади

Основные виды, как правило, располагают в проекционной связи. Количество основных видов на чертеже определяется формой детали, при этом предпочтение отдается комбинации из трех видов: спереди, сверху, слева.

Задание

По заданной аксонометрической проекции начертить комплексный чертеж изделия в указанном масштабе. Нанести размеры.



Материал деталей Ст.3 ГОСТ 380-94

Контрольные вопросы:

1. Какое изображение считают основным?
2. Назовите виды проецирования?
3. Как строят комплексный чертеж модели?
4. Назовите основные виды. Как располагаются основные виды на чертеже?

Практическое занятие № 24

По двум проекциям детали построить третью. Нанести размеры. Построить аксонометрическую проекцию (ф.А4).

Цель работы: развить и закрепить навыки чтения чертежа, развить пространственное воображение. Выработать умения строить недостающую проекцию модели по двум заданным, проставлять размеры на чертежах. Необходимые профессиональные компетенции для выполнения данного практического занятия: (ПК 2.2, ПК 3.1.)

Результат выполнения практического занятия №24 - овладение профессиональными компетенциями:

ПК 2.2. Обеспечивать безопасность движения и решать профессиональные задачи посредством применения нормативно-правовых документов.

ПК 3.1. Организовывать работу персонала по оформлению и обработке документации при перевозке грузов и пассажиров и осуществлению расчетов за услуги, предоставляемые транспортными организациями.

- формирование умений:

1. читать технические чертежи; оформлять проектно-конструкторскую, технологическую и другую техническую документацию;

- закрепление знаний:

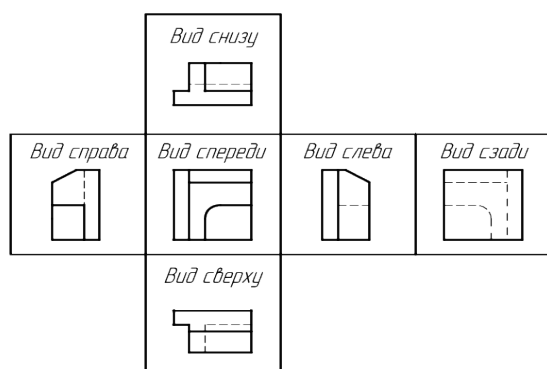
1. основы проекционного черчения, правила выполнения чертежей, схем и эскизов по профилю специальности;

2. структуру и оформление конструкторской, технологической документации в соответствии с требованиями стандартов

Нормативная и учебная литература

1. Бродский А.М. Инженерная графика (металлообработка), учебник. М.: Академия, 2016 г.
2. Чекмарёв А.А. Инженерная графика. Учебник для СПО. М.: Юрайт, 2019 г. ЭФУ
3. Опорный конспект лекций по дисциплине «Инженерная графика»,
4. Интернет-ресурсы:

Теоретическое обоснование

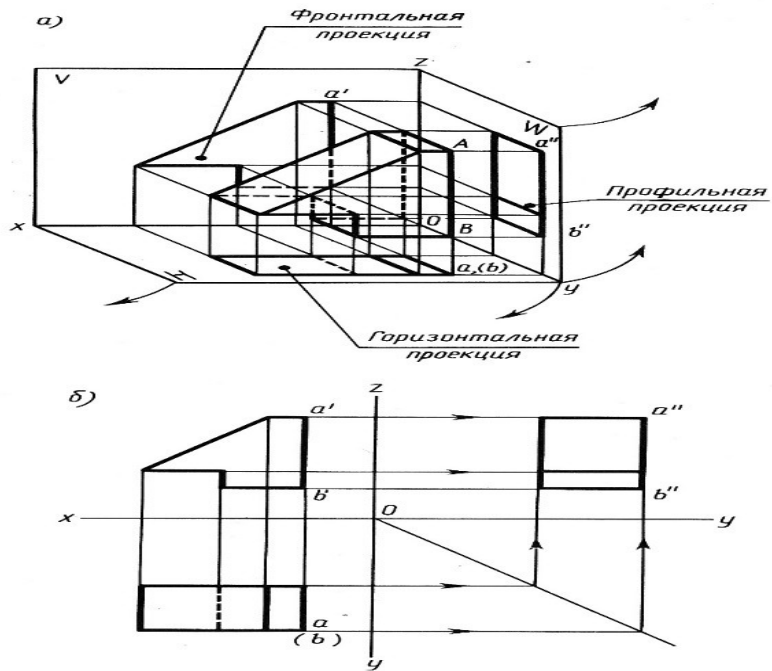


Видом называется графическое изображение, представляющее из себя фрагмент поверхности предмета, обращенного к наблюдателю видимой его частью.

Виды делятся на местные, основные, и дополнительные виды. На видах, с целью экономии общего количества графики на поле чертежа, разрешается показывать невидимые контуры предмета при помощи штриховых линий.

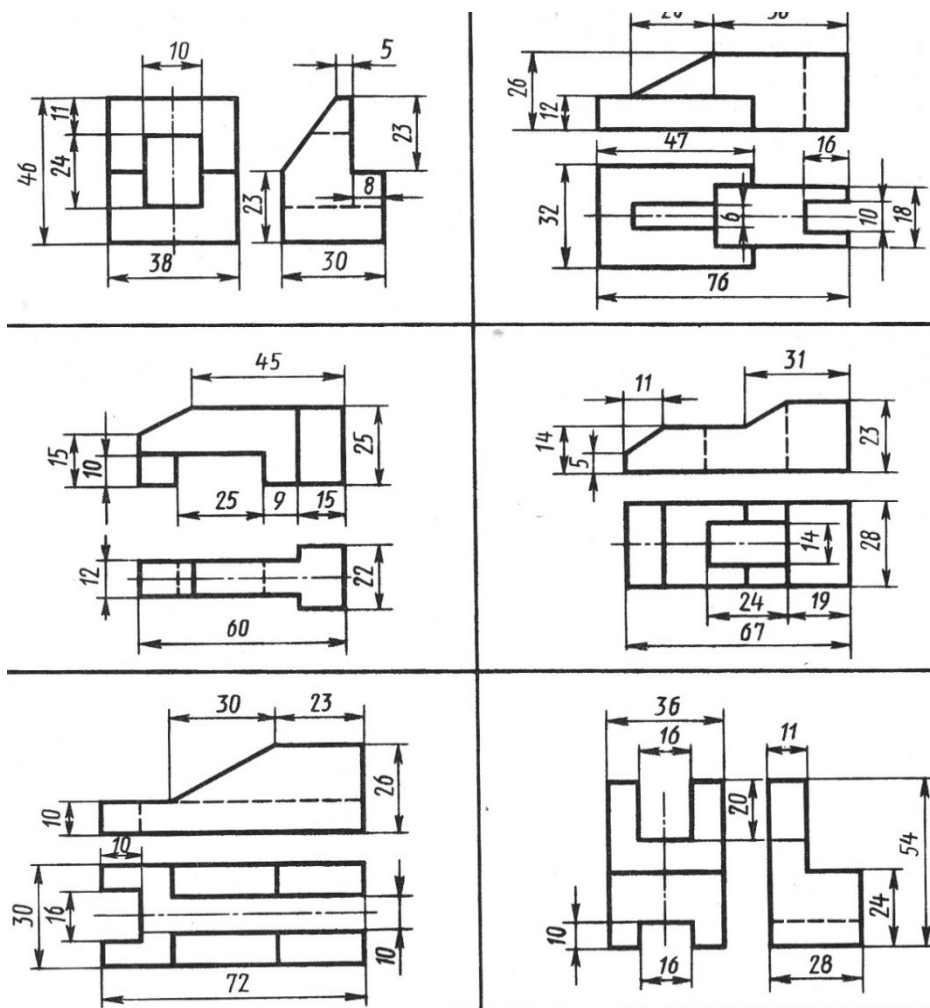
Наименования видов на чертёжных графических документах не наносятся, за исключением случаев, если виды не находятся в прямой проекционной связи с главным изображением объекта.

Для облегчения чтения чертежа основные виды обычно располагаются относительно друг друга в проекционной связи. В этом случае не требуется нанесения на видах каких-либо надписей, разъясняющих их название.



Задание

Построить третью проекцию модели и нанести размеры.



Контрольные вопросы:

1. Какое изображение считают основным.
2. Каким методом получают изображения на чертежах

3. Как строят комплексный чертеж модели.
4. Назовите основные виды.
5. Как располагаются основные виды на чертеже

Практическое занятие № 25

Машиностроительный чертеж и его назначение. Обзор разновидностей современных чертежей. Виды конструкторской документации.

Цель работы: развить и закрепить навыки чтения чертежа, развить пространственное воображение. Вырабатывать умения строить недостающую проекцию модели

Необходимые профессиональные компетенции для выполнения данного практического занятия: (ПК 2.2, ПК 3.1,)

Результат выполнения практического занятия №25 - овладение профессиональными компетенциями:

ПК 2.2. Обеспечивать безопасность движения и решать профессиональные задачи посредством применения нормативно-правовых документов.

ПК 3.1. Организовывать работу персонала по оформлению и обработке документации при перевозке грузов и пассажиров и осуществлению расчетов за услуги, предоставляемые транспортными организациями.

- формирование умений:

1. читать технические чертежи; оформлять проектно-конструкторскую, технологическую и другую техническую документацию;

- закрепление знаний:

1. основы проекционного черчения, правила выполнения чертежей, схем и эскизов по профилю специальности;

2. структуру и оформление конструкторской, технологической документации в соответствии с требованиями стандартов

Нормативная и учебная литература

1. Бродский А.М. Инженерная графика (металлообработка), учебник. М.: Академия, 2016 г.
2. Чекмарёв А.А. Инженерная графика. Учебник для СПО. М.: Юрайт, 2019 г. ЭФУ
3. Опорный конспект лекций по дисциплине «Инженерная графика»,
4. Интернет-ресурсы:

Теоретическое обоснование

Машиностроительное черчение является частью технического черчения, в котором изучаются приёмы и условности вычерчивания машин, их узлов, деталей, приспособлений, металлических конструкций и т. п.

Изучение курса машиностроительного черчения имеет целью научить понимать и выполнять любые машиностроительные чертежи и самостоятельно разбираться во всей технической документации, относящейся к чертежам.

При выполнении машиностроительных чертежей используются правила и приёмы геометрического и проекционного черчения: однако знание их оказывается недостаточным. Необходимы также познания из курса деталей машин, технологии

машиностроения и других технических дисциплин.

Машиностроительное черчение в высших технических учебных заведениях является первой технической дисциплиной, при изучении которой студент знакомится с широким кругом технических понятий и общих сведений, технической терминологией, номенклатурой материалов и деталей машин, вопросами конструирования и технологии изготовления машин, устройством и работой этих машин и другими специальными сведениями.

Особенное внимание следует уделять изучению общесоюзных стандартов чертежей, которые создают единство в оформлении чертежей и обеспечивают тесную связь между изучаемым в учебных заведениях и применяемым на практике.

Виды машиностроительных чертежей

В практике различают чертежи для изделий основного и вспомогательного производства. ГОСТ 5291-50 рекомендует применять виды чертежей, приведённые в табл. 3, 4 и 5.

Виды чертежей	Пояснения
<p>Чертежи изделий основного производства</p> <p>Чертежи изделий вспомогательного производства</p> <p>Чертежи технологические</p>	<p>Чертежи, изображающие изделия основного производства и их составные части. К таким чертежам может быть отнесен, например, чертёж блока подвески (фиг. 474), который является составной частью подъёмно-транспортного устройства.</p> <p>Чертежи специальных инструментов, приспособлений, штампов, предназначенных для изготовления изделий основного производства.</p> <p>Примером такого чертежа может служить чертёж делительного приспособления для обработки шлицев (фиг. 472).</p> <p>Чертежи, изображающие заготовки, а также чертежи, предназначенные для выполнения и контроля отдельных технологических операций при изготовлении деталей (операционные чертежи). К технологическим чертежам можно отнести операционный чертёж обработки отверстия детали (фиг. 200) с указанием последовательности операций обработки.</p> <div data-bbox="730 616 1385 896" style="text-align: center;"> </div> <p>Фиг. 200.</p>
<p>Чертежи эксплуатационные</p>	<p>Чертежи (схемы), поясняющие руководства или инструкции по эксплуатации, настройке, регулированию, обслуживанию изделий и их частей.</p> <p>Примером эксплуатационного чертежа может служить чертёж устройства для охлаждения инструмента токарного станка (фиг. 201) с приложенной к нему инструкцией.</p>
<p>Инструкция</p> <p>Для охлаждения инструмента, установленного на перемещающихся салазках, подвод жидкости осуществляется через гибкий резиновый шланг, поворотное приспособление А65-3 и проходной кран А81-1. Чтобы подать жидкость к инструменту, необходимо подвести к режущему инструменту кран А81-1, пользуясь поворотным устройством А65-3, и затем открыть кран. После этого необходимо включить мотор насоса НТ-721. По окончании работы выключить НТ-721, закрыть кран и отвести в сторону от инструмента поворотное устройство.</p>	<div data-bbox="705 1146 1401 1534" style="text-align: center;"> </div> <p>Фиг. 201.</p>

Виды машиностроительных чертежей в зависимости от целевого назначения и характера использования приведены в табл. 6.

Таблица 6

Виды чертежей	Пояснения																																																																				
Эскизы	<p>Чертежи, выполненные от руки, служащие, как правило, материалом или основанием для выполнения рабочих чертежей и содержащие все необходимые данные для изготовления изображенных на них предметов (фиг. 461 и 462).</p>																																																																				
Оригиналы																																																																					
Подлинники	<p>Чертежи, выполненные в карандаше или тушью на любом материале (бумаге, картоне, фанере и т. п.) и служащие для изготовления по ним подлинников.</p>																																																																				
Дубликаты	<p>Чертежи, являющиеся основными документами, определяющими детали, узлы, подгруппы, группы или изделия и в соответствии с этим заверенные установленными подписями.</p> <p>Подлинники выполняются на материале, позволяющем снимать копии посредством светокопирования, фотографирования и т. п. (калька, фотопленка, фотопластинка и др.).</p>																																																																				
Копии	<p>Чертежи—копии подлинников, выполненные на прозрачном материале без внесения каких бы то ни было изменений или добавлений и действующие на правах вторых экземпляров подлинников. На свободном поле таких чертежей ставится штамп «Дубликат №. . .».</p>																																																																				
«Немые»	<p>Чертежи, идентичность которых с подлинником обеспечивается методом их изготовления: светокопированием, фотографированием и т. п.</p>																																																																				
	 <p>Бланки типовых чертежей основного и вспомогательного производства, на которых впоследствии проставляют в соответствующих местах размеры и другие данные, требуемые для рабочих чертежей. Служат для ускорения выпуска рабочих чертежей в производство (фиг. 206а).</p> <p>Фиг. 206а.</p>																																																																				
	<p>Сводные чертежи, содержащие данные, необходимые для изготовления или для применения ряда однотипных деталей, узлов и т. п.:</p> <p>1. Изображение детали, узла или изделия и т. д., на котором все переменные размеры обозначены буквами, а постоянные—цифрами.</p> <p>2. Таблицы числовых значений размеров, обозначенных буквами (фиг. 206б).</p>																																																																				
	<p>Чертежи табличные</p>  <p>Фиг. 206б.</p>																																																																				
	<table border="1"> <thead> <tr> <th rowspan="2">d</th> <th rowspan="2">D</th> <th rowspan="2">d₁</th> <th rowspan="2">d₂</th> <th rowspan="2">h</th> <th rowspan="2">c</th> <th rowspan="2">f</th> <th rowspan="2">l</th> <th rowspan="2">L</th> <th colspan="2">S</th> </tr> <tr> <th>Наиб.</th> <th>Наим.</th> </tr> </thead> <tbody> <tr> <td>6</td> <td>10</td> <td>6</td> <td>4,8</td> <td>10</td> <td>5</td> <td>1,2</td> <td>8</td> <td>18</td> <td>8</td> <td>7,8</td> </tr> <tr> <td>8</td> <td>13</td> <td>8</td> <td>6,5</td> <td>12</td> <td>5</td> <td>1,6</td> <td>10</td> <td>22</td> <td>11</td> <td>10,8</td> </tr> <tr> <td>10</td> <td>16</td> <td>10</td> <td>8,5</td> <td>15</td> <td>5</td> <td>1,6</td> <td>12</td> <td>27</td> <td>14</td> <td>13,8</td> </tr> <tr> <td>12</td> <td>22</td> <td>12</td> <td>10</td> <td>22</td> <td>7</td> <td>1,6</td> <td>15</td> <td>37</td> <td>17</td> <td>16,8</td> </tr> <tr> <td>16</td> <td>25</td> <td>16</td> <td>13,5</td> <td>28</td> <td>7</td> <td>2</td> <td>20</td> <td>48</td> <td>19</td> <td>18,75</td> </tr> </tbody> </table>	d	D	d ₁	d ₂	h	c	f	l	L	S		Наиб.	Наим.	6	10	6	4,8	10	5	1,2	8	18	8	7,8	8	13	8	6,5	12	5	1,6	10	22	11	10,8	10	16	10	8,5	15	5	1,6	12	27	14	13,8	12	22	12	10	22	7	1,6	15	37	17	16,8	16	25	16	13,5	28	7	2	20	48	19	18,75
d	D										d ₁	d ₂	h	c	f	l	L	S																																																			
		Наиб.	Наим.																																																																		
6	10	6	4,8	10	5	1,2	8	18	8	7,8																																																											
8	13	8	6,5	12	5	1,6	10	22	11	10,8																																																											
10	16	10	8,5	15	5	1,6	12	27	14	13,8																																																											
12	22	12	10	22	7	1,6	15	37	17	16,8																																																											
16	25	16	13,5	28	7	2	20	48	19	18,75																																																											

Как уже говорилось, чертежи составляются для изделий основного производства и изделий вспомогательного производства.

Изделием основного производства называется **объект производства**.

Изделием вспомогательного производства называется **приспособление, штамп или инструмент**, служащие для изготовления вновь проектируемого изделия основного производства.

Составные части изделий (по ГОСТ 5290-50) приведены в табл. 7.

Таблица 7

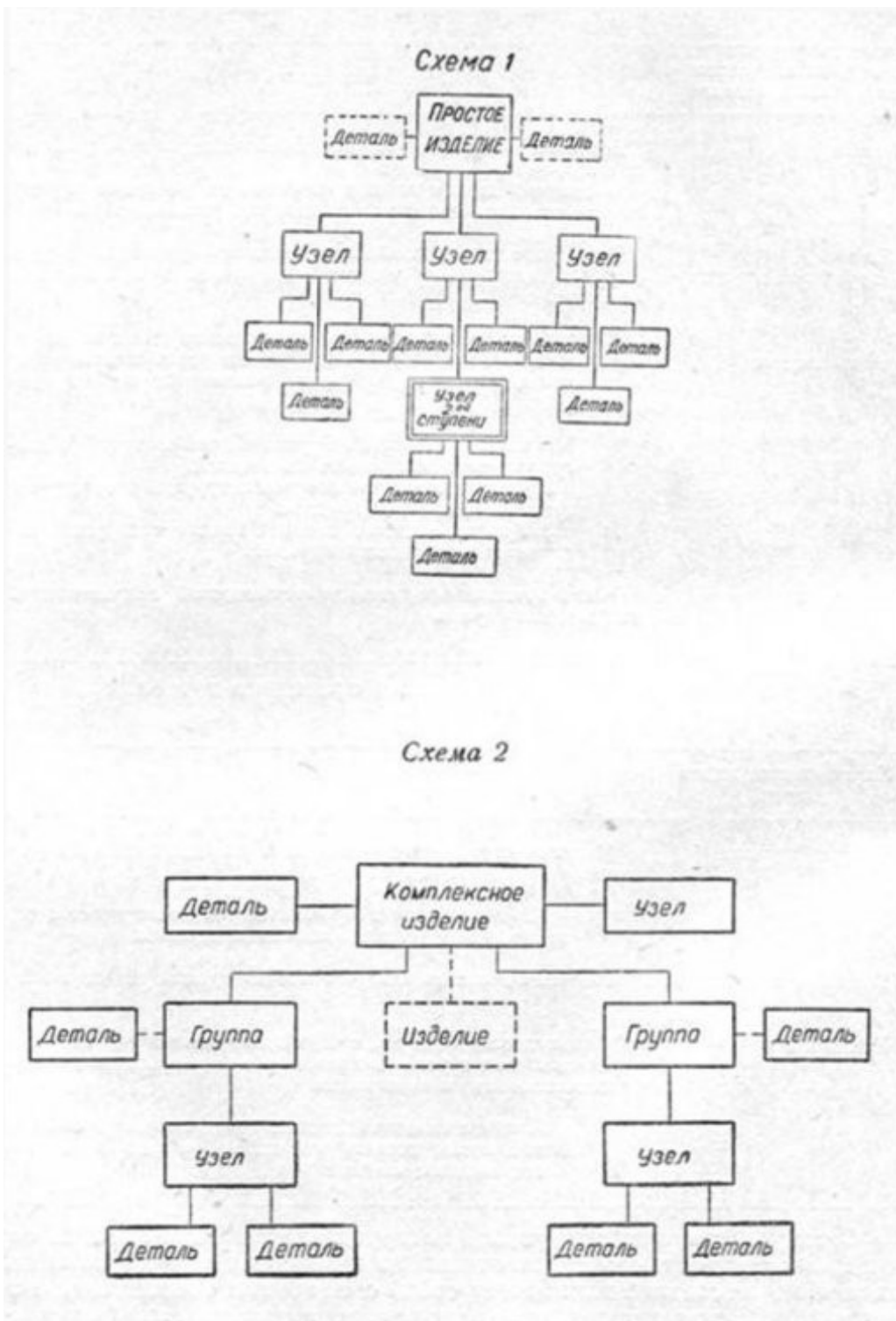
Наименование составных частей изделия	Пояснения
Деталь	Элементарная часть изделия, изготовленная без применения сборочных операций. Элементом детали называется часть её, имеющая определённое назначение, например: канавка, резьба, ребро.
Узел (сборочная единица)	Разъёмное или неразъёмное соединение деталей. В узел могут входить более мелкие узлы (узлы 2-й, 3-й и т. д. ступени).
Группа (часть изделия)	Соединение узлов и деталей, являющееся одной из основных составных частей изделия, а также совокупность узлов и деталей изделия, объединённых общностью выполняемой ими функции. Примечания. 1. Группа может состоять из подгрупп, узлов или только из деталей. 2. Группа, в составе которой подгруппы отсутствуют, называется простой группой. 3. Группа, в состав которой входят подгруппы, называется комплексной группой.
Подгруппа	Часть группы, оформленная технической документацией так же, как группа.

Наименование изделий по своему виду приведено в табл. 8.

Таблица 8

Наименование видов изделий	Пояснения
Простое изделие	Изделие, состоящее из деталей и узлов, в состав которого группы не входят (см. схему 1). Примечание. В отдельных случаях простое изделие может состоять только из деталей.
Комплексное изделие	Изделие, в состав которого входят группы (см. схемы 2 и 2, а)
Установка	Совокупность изделий, соединённых механической, электрической или другой связью и объединённых общностью эксплуатационного назначения. Примечание. Изделие, независимо от его сложности, может входить составной частью в другое, более сложное изделие.

Совокупность деталей, узлов, подгрупп, групп или изделий, объединённых общностью эксплуатационного назначения или другими признаками, но не соединённых между собой сборочными операциями, называется комплектом деталей, узлов, подгрупп, групп, изделий (например: "Комплект запчастей", "Комплект принадлежностей").



Обмер деталей машин

Для обмера деталей необходимо приобрести навыки в пользовании измерительными инструментами. При обмере деталей приходится измерять: 1) диаметральные размеры, 2) толщины, 3) расстояния между отверстиями, 4) криволинейные контуры.

Измерительные инструменты

Для определения действительных размеров деталей применяются различные измерительные инструменты, которые делятся на универсальные, или шкальные, калибры, или бесшкальные, и точные.

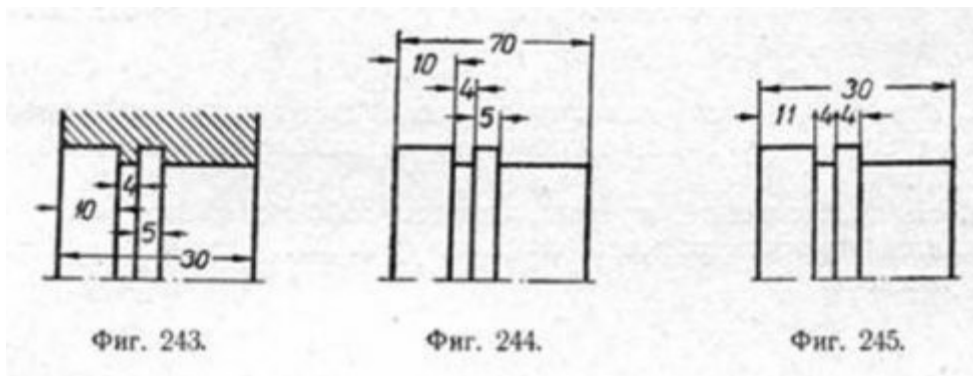
К универсальным измерительным инструментам относятся: линейка, метр, штангенциркуль, глубиномер, микрометр, штихмас, угломер и др.

Для измерения отдельных элементов деталей, которые не могут быть непосредственно измерены обычными инструментами, пользуются вспомогательными инструментами: кронциркулем, нутромером, рейсмасом и др.

Измерительные инструменты делятся также на рабочие и контрольные. Рабочий инструмент предназначается для пользования в цехах, контрольный — для проверки рабочего инструмента.

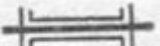

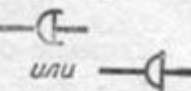
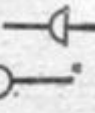

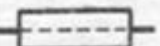


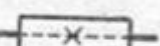
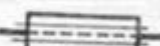



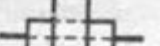
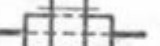
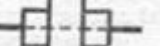
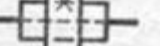
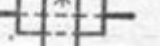

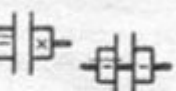

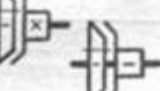

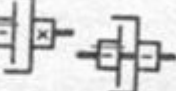

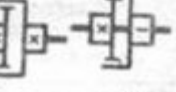
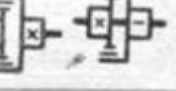
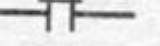
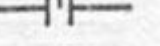
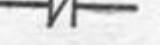
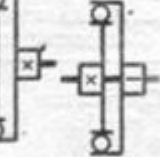
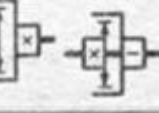
Кроме того, в серийных производствах применяют предельные измерительные инструменты.

Как бы тщательно ни были произведены измерения размеров детали, результаты измерений получаются недостаточно точными, с одной стороны, вследствие несовершенства измерительных инструментов, с другой, — в зависимости от способа измерения. Отклонение полученного измерением размера от действительного называют точностью измерения, а величину этого отклонения — степенью точности измерения. Ясно, что чем точнее требуется измерить деталь, тем качественнее должен быть измерительный инструмент и способы измерения. Поэтому в зависимости от точности измерений применяются соответственно и измерительные инструменты, наиболее употребительные из которых следующие:

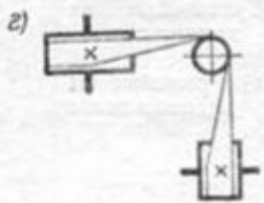
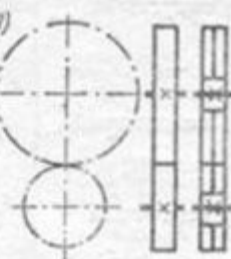

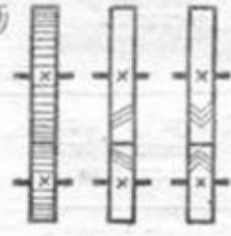
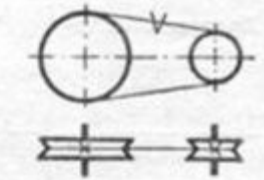
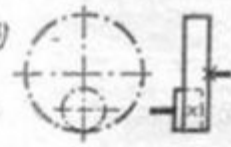
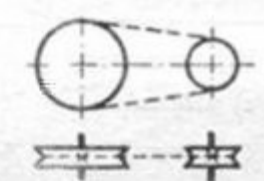
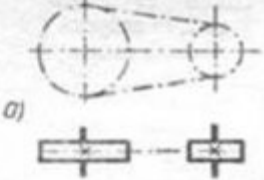
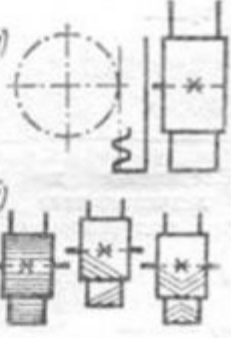
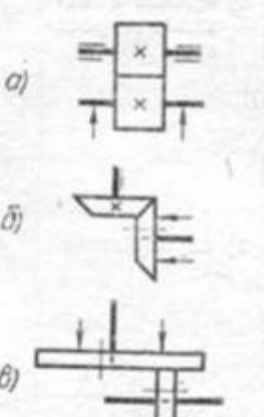
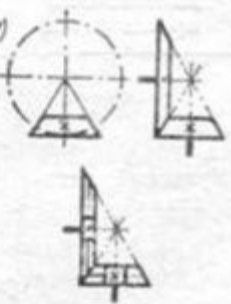
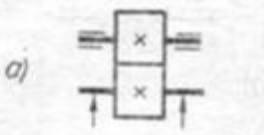

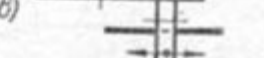


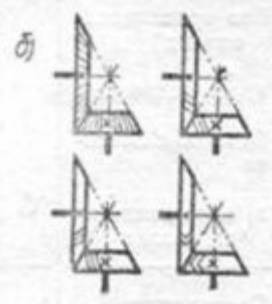
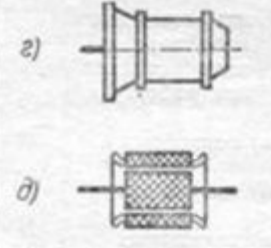

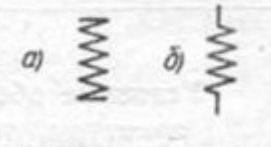
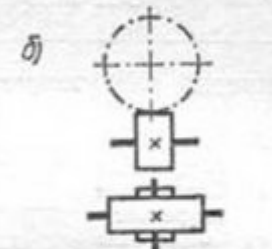
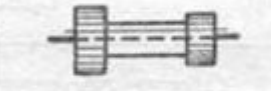

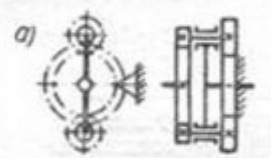

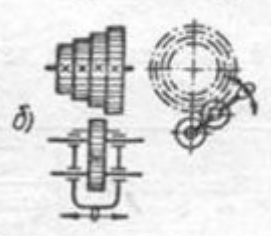
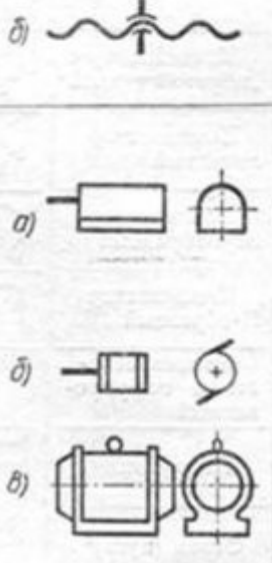

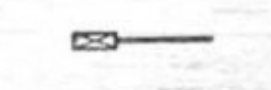
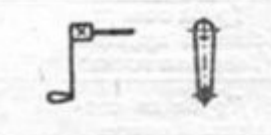
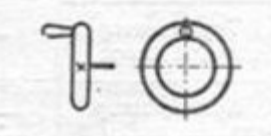
1. Чертежи схем. Продолжить

<p>Характер и направление движения:</p> <p>а) прямолинейно-поступательное в одну сторону</p> <p>б) возвратно-поступательное</p> <p>в) вращательное в одном направлении</p> <p>г) качательное</p> <p>д) переключающие перемещения</p>		<p>в) шаровым шарниром</p> <p>г) жёсткое с шарнирным присоединением третьего стержня</p>		
Траектория (путь) точки		Соединение стержня с неподвижной опорой:	<p>а) шарнирное, с движением в плоскости чертежа</p> <p>б) шаровым шарниром</p>	
Геометрическая ось элемента		Подшипники скольжения и качения (на валу):		
Вал, валик, ось, стержень, шатун и т. п.		а) общее обозначение без уточнения типа		
Вращение вала		б) подшипник скольжения		
Неподвижное закрепление оси, стержня пальца и т. п.		в) подшипник скольжения с кольцевой смазкой		
Неподвижная опора для стержня, движущегося возвратно-поступательно		г) подшипник качения радиальный		
Опора:		д) подшипник качения радиально-упорный		
а) неподвижная		е) подшипник качения упорный односторонний		
б) подвижная		ж) подшипник качения упорный двусторонний		
Соединение стержней:		Пята скольжения и качения:		
а) жёсткое		а) общее обозначение без уточнения типа		
б) шарнирное		б) пята трения скольжения		
		в) пята трения качения		

<p>Фиксация вала от осевого перемещения:</p> <p>а) в обе стороны</p> <p>б) в одну сторону</p>	<p>а) </p> <p>б) </p>	<p>г) шарниром Гука</p> <p>д) телескопическое</p>	<p>е) </p> <p>или </p> <p>д) </p>
<p>Соединение детали с валом:</p> <p>а) свободное</p> <p>б) при помощи направляющей (скользящей) шпонки</p> <p>в) при помощи выдвигной шпонки</p> <p>г) глухой шпонкой</p> <p>д) многошпоночное (шлицевое)</p> <p>е) мелкошлицевое</p>	<p>а) </p> <p>б) </p> <p>в) </p> <p>г) </p> <p>д) </p> <p>е) </p>	<p>Муфты сцепления кулачковые:</p> <p>а) односторонняя</p> <p>б) двусторонняя</p>	<p>а) </p> <p>б) </p>
<p>Соединение двух деталей:</p> <p>а) свободное</p> <p>б) при помощи направляющей (скользящей) шпонки</p> <p>в) неподвижное (общее обозначение)</p> <p>г) глухой шпонкой</p> <p>д) мелкошлицевое</p>	<p>а) </p> <p>б) </p> <p>в) </p> <p>г) </p> <p>д) </p>	<p>Муфты включения фрикционные:</p> <p>а) общее обозначение, без уточнения типа</p> <p>б) односторонняя муфта—общее обозначение</p> <p>в) двусторонняя муфта—общее обозначение</p> <p>г) конусная муфта</p> <p>д) конусная двусторонняя</p> <p>е) дисковая</p> <p>ж) дисковая двусторонняя</p> <p>з) с колодками</p> <p>и) с разжимным кольцом</p>	<p>а) </p> <p>б) </p> <p>в) </p> <p>г) </p> <p>д) </p> <p>е) </p> <p>ж) </p> <p>з) </p> <p>и) </p>
<p>Соединение двух валов:</p> <p>а) глухое</p> <p>б) предохранительной муфтой</p> <p>в) эластичное</p>	<p>а) </p> <p>б) </p> <p>в) </p>	<p>Муфты самовключающиеся:</p> <p>а) свободного хода</p> <p>б) центробежная</p>	<p>а) </p> <p>б) </p>

<p>Тормозы:</p> <p>а) конусный</p> <p>б) колодочный</p> <p>в) ленточный</p> <p>г) дисковый</p>	<p>а) </p> <p>б) </p> <p>в) </p> <p>г) </p>	<p>Кулачковые механизмы:</p> <p>а) с роликом на ведомом звене</p> <p>б) с плоскостью на ведомом звене</p>	<p>а) </p> <p>б) </p>
<p>Ползуны в неподвижных направляющих</p>	<p></p>	<p>Храповой механизм</p>	<p></p>
<p>Цилиндр с поршнем:</p> <p>а) неподвижный</p> <p>б) качающийся</p>	<p>а) </p> <p>б) </p>	<p>Маховик на валу</p>	<p></p>
<p>Соединение кривошипа с шатуном</p>	<p></p>	<p>Шкивы на валу:</p> <p>а) рабочий</p> <p>б) холостой</p>	<p>а) </p> <p>б) </p>
<p>Соединение коленчатого вала с шатуном:</p> <p>а) с одним коленом</p> <p>б) больше чем с одним коленом</p> <p>в) с коленом с жёстким противовесом</p> <p>г) с коленом с маятниковым противовесом</p>	<p>а) </p> <p>б) </p> <p>в) </p> <p>г) </p>	<p>Шкив ступенчатый, закреплённый на валу</p>	<p></p>
<p>Кулисный механизм</p>	<p></p>	<p>Передачи плоским ремнём</p> <p>а) прямая</p> <p>б) прямая с натяжным роликом</p> <p>в) перекрёстная</p>	<p>а) </p> <p>б) </p> <p>в) </p>

г) угловая		<p>Зубчатые зацепления между валами, оси которых параллельны, передачи цилиндрические:</p>	
Отводка ремня		<p>а) внешнее зацепление—общее обозначение, без уточнения типа</p> <p>б) то же, но с прямыми, косыми и шевронными зубцами</p>	
Передачи клиновидными ремнями		<p>в) внутреннее зацепление</p>	
Передачи круглым ремнём и шнуром		<p>Примечание. Допускается частичная отштриховка колёс с прямыми зубцами.</p>	
Передачи цепью:		<p>Реечное зацепление:</p> <p>а) общее обозначение без уточнения типа зубцов</p> <p>б) с прямыми, косыми и шевронными зубцами</p>	
Передачи фрикционные:		<p>Зубчатые зацепления между валами, оси которых пересекаются; передачи конические:</p> <p>а) общее обозначение без уточнения типа зубцов</p>	
а) цилиндрическими роликами			
б) коническими роликами			
в) лобовая регулируемая			

<p>б) с прямыми, косыми, криволинейными и шевронными зубцами</p>		<p>г) электродвигатель фланцевый</p> <p>д) электродвигатель встроенный</p>	
<p>Примечание. Допускается частичная отштриховка колёс с прямыми зубцами.</p>		<p>Примечания. 1. При наличии на схеме электродвигателей и генераторов допускается для тех и других пользоваться обозначениями пунктов б, в, г и д с добавлением буквы „М“—для электродвигателя и „Г“ для генератора. 2. В обозначении встроенного электродвигателя штриховку допускается заменить заливкой тушью.</p>	
<p>Зубчатые зацепления между валами, оси которых скрещиваются:</p> <p>а) передача червячная</p>		<p>Пружины:</p> <p>а) сжатия</p> <p>б) растяжения</p>	
<p>б) передача винтовая</p>		<p>Блок из двух шестерён</p>	
<p>Винт, передающий движение</p>		<p>Зубчатые механизмы:</p> <p>а) планетарная передача</p>	
<p>Гайка на винте, передающем движение:</p> <p>а) неразъёмная</p> <p>б) разъёмная</p>		<p>б) коробка передач с накладной шестернёй</p>	
<p>Двигатели:</p> <p>а) общее обозначение без уточнения типа (за исключением электродвигателя)</p> <p>б) общее обозначение электродвигателя</p> <p>в) электродвигатель на лапках</p>		<p>Рычаг переключения</p>	
		<p>Конец вала под съёмную рукоятку</p>	
		<p>Рукоятка</p>	
		<p>Маховичок</p>	



Практическое занятие № 26

Виды: основные, дополнительные, местные. Правила выполнения и изображения

Цель работы: освоить приемы построения ассоциативных чертежей деталей с основными, местными видами и выносными элементами.

Результат выполнения практического занятия №26 - овладение профессиональными компетенциями: (ПК 2.2, ПК 3.1.)

ПК 2.2. Обеспечивать безопасность движения и решать профессиональные задачи посредством применения нормативно-правовых документов.

ПК 3.1. Организовывать работу персонала по оформлению и обработке документации при перевозке грузов и пассажиров и осуществлению расчетов за услуги, предоставляемые транспортными организациями.

проектных работ с использованием информационно-компьютерных технологий. и общими компетенциями ОК 2-8.

- формирование умений:

1. читать технические чертежи; оформлять проектно-конструкторскую, технологическую и другую техническую документацию;

- закрепление знаний:

1. основы проекционного черчения, правила выполнения чертежей, схем и эскизов по профилю специальности;

2. структуру и оформление конструкторской, технологической документации в соответствии с требованиями стандартов

Нормативная и учебная литература

1. Бродский А.М. Инженерная графика (металлообработка), учебник. М.: Академия, 2016 г.
2. Чекмарёв А.А. Инженерная графика. Учебник для СПО. М.: Юрайт, 2019 г. ЭФУ
3. Опорный конспект лекций по дисциплине «Инженерная графика»,
4. Интернет-ресурсы:

Теоретическое обоснование

Особенности построения твердотельных моделей деталей

Любую деталь можно представить как совокупность различных геометрических тел, приемы построения твердотельных моделей рассмотрены в уроке №3.

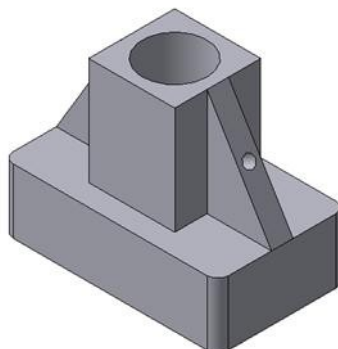


Рис.84 Твердотельная модель детали «Опора»

В качестве примера рассмотрим последовательность построения модели детали «Опора», изображенной на рис.84. Построение твердотельной модели детали начинают с построения основания, к которому затем последовательно приклеивают или вырезают из него различные элементы.

1. Выберем плоскость проекций, на которой будет вычерчен эскиз основания детали.

Для детали «Опора» выберем горизонтальную плоскость ZX и ориентацию Сверху.

На горизонтальной плоскости вычертим эскиз основания – прямоугольник по центру с высотой 60 мм и шириной 100 мм (рис.85), который выдавим на 30мм (рис.86). Любая операция (выдавливания, приклеивания, вырезания и т.д.) завершается нажатием

на кнопку  Создать объект.

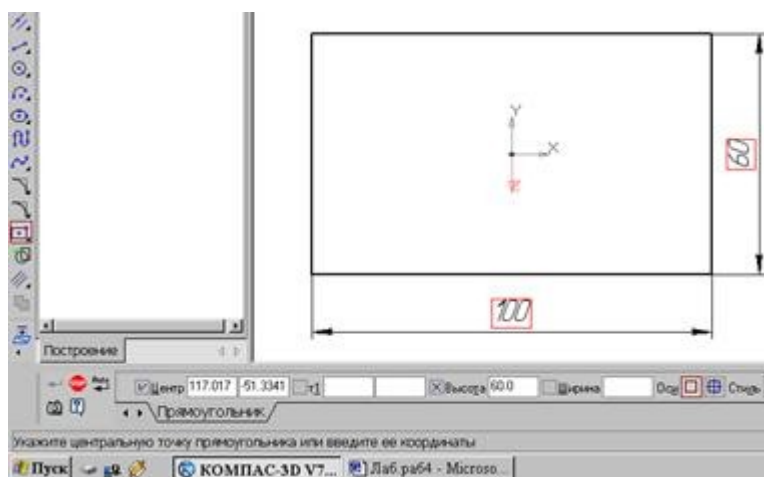


Рис.85 Эскиз основания детали "Опора"

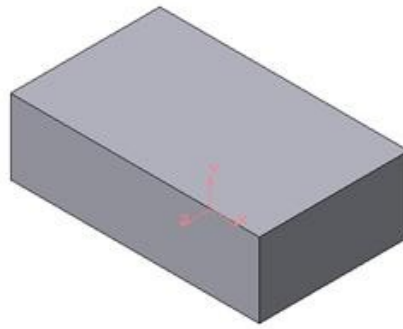


Рис.86 Модель основания

2. Для построения верхнего элемента детали - прямоугольной четырехгранной призмы на верхней плоскости основания вычертим эскиз - квадрат со сторонами 40 мм (рис.87) и приклеим призму выдавливанием на 50мм (рис.88).

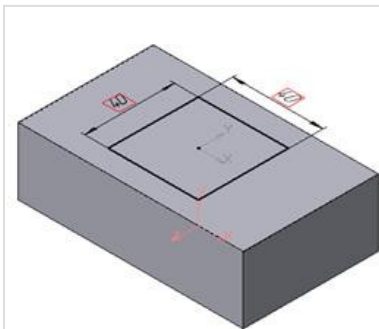


Рис.87 Эскиз призмы

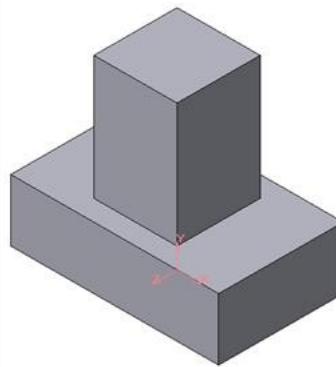


Рис.88 Операция приклеивания элемента

3. Для создания цилиндрического отверстия на верхней грани призмы вычертим эскиз отверстия – окружность радиусом 15 мм (рис.89) и вырежем отверстие выдавливанием на глубину 40 мм (рис.90).

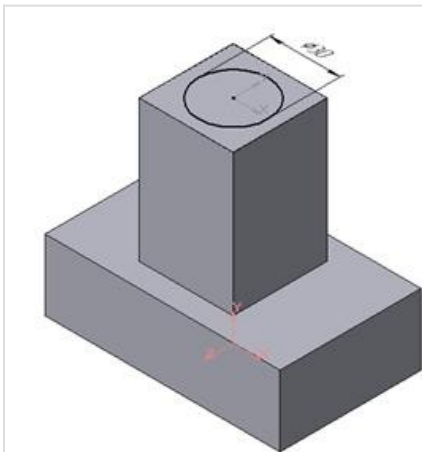


Рис.89 Эскиз отверстия

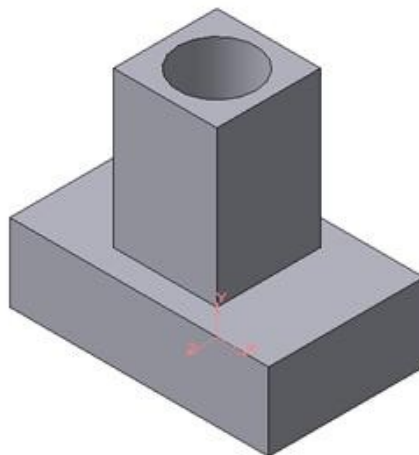


Рис.90 Операция вырезания отверстия

4. Для построения ребер жесткости на фронтальной плоскости проекций построим эскиз (рис.91), для которого предварительно сделаем вспомогательными прямыми разметку. Эскиз обязательно следует вычерчивать отрезком (тип линии – основная), вспомогательные прямые служат только для предварительных построений.

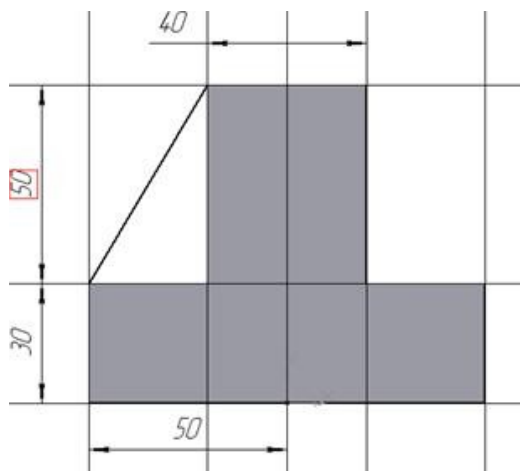


Рис.91 Построение эскиза ребра жесткости

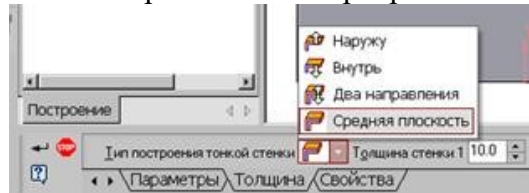



Рис.92 Выбор толщины ребра

5. Для построения ребер жесткости служит кнопка  Ребро жесткости. На панели свойств команды (рис.92) закладка Толщина позволяет выбрать Толщину ребра жесткости. Закладка Параметры позволяет определить:

- Положение ребра жесткости относительно плоскости эскиза (рис.93);



- переключатель В плоскости эскиза используется если необходимо построить ребро жесткости, средняя плоскость или одна из боковых граней которого должна располагаться в той же плоскости, что и его эскиз. Выберем этот переключатель.



- переключатель Ортогонально плоскости эскиза означает, что ребро будет расположено перпендикулярно плоскости его эскиза.

В плоскости эскиза

Обратное направление

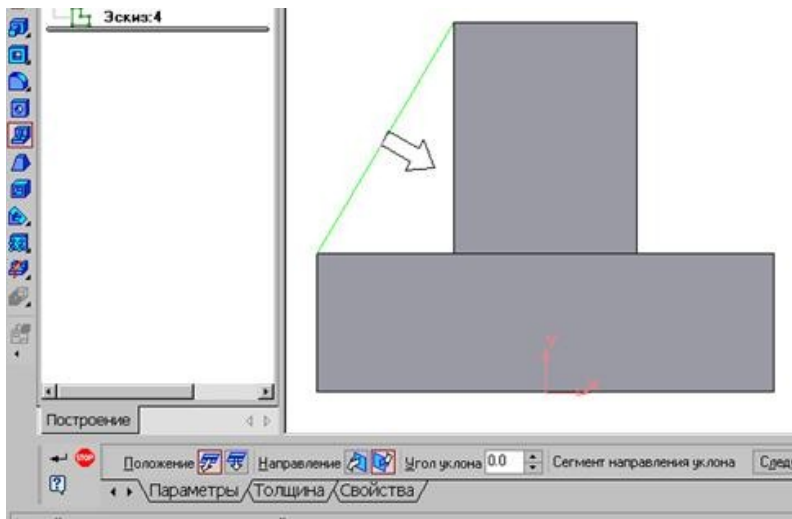
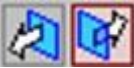


Рис.93 Построение ребра жесткости

- Направление построения ребра жесткости определяется с помощью переключателя .
- Направление (Прямое/Обратное). Выбираем Обратное направление.

На экране направление показывается фантомной стрелкой в окне модели. Для построения второго ребра жесткости все построения повторяем (рис.94).

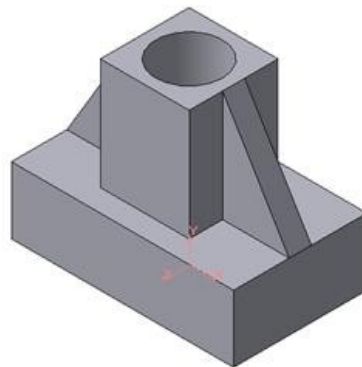



Рис.94 Деталь с построенными ребрами жесткости

6. Для того чтобы скруглить вертикальные углы основания детали, используем кнопку  Скругление (рис.95), на панели свойств задаем радиус скругления 10 мм и указываем курсором ребро основания. Затем нажимаем кнопку Создать объект.

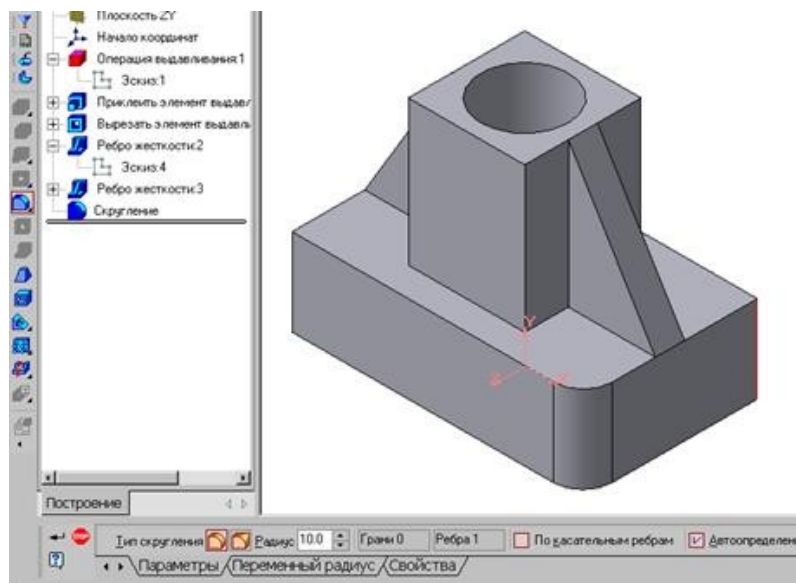


Рис.95 Построение скругления ребер

7. Для поочередного вырезания выдавливанием на глубину 15 мм двух отверстий, расположенных на ребрах жесткости, построим эскизы – окружности радиусом R3 мм. Указав наклонную плоскость, на которой будет вычерчиваться эскиз, выберем ориентацию – Нормально к ... (рис.96).

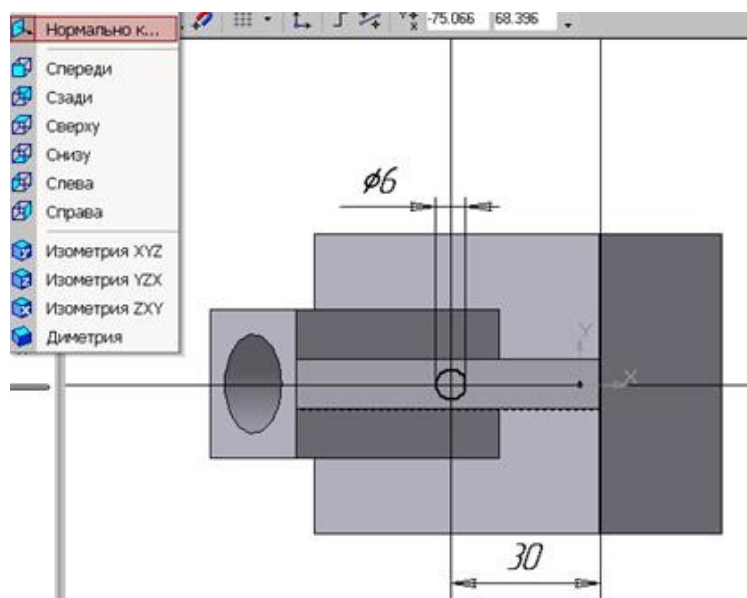


Рис.96 Эскиз отверстия

Построенная модель детали представлена на рис.84.

СОЗДАНИЕ АССОЦИАТИВНЫХ ВИДОВ ДЕТАЛИ

Активный вид

Приемы построения основных ассоциативных видов (спереди, сверху, слева и изометрии) изложены в лабораторной работе №3. Построим перечисленные ассоциативные виды детали «Опора». Следует отметить, что активным, т.е. доступным для редактирования (изменения) может быть только один из видов чертежа. Чтобы сделать вид активным следует два раза щелкнуть левой кнопкой мыши по габаритной

рамке вида. В поле Текущий вид отображается номер или имя (это зависит от настройки, сделанной в диалоге параметров видов) текущего вида. Чтобы сделать текущим другой вид, введите или выберите из списка нужный номер (имя).

Рассмотрим приемы редактирования построенных видов. Перемещение видов с разрушением проекционных связей рассмотрено в уроке №3.

Удаление и разрушение видов

Для того чтобы удалить или разрушить вид следует выполнить следующие действия:

1. Выделить вид, для чего следует щелкнуть по габаритной рамке вокруг вида. Признаком выделения вида является наличие вокруг него подсвеченной зеленой габаритной рамки.

2. Щелкнуть правой клавишей мыши внутри габаритной рамки для вызова контекстного меню (рис.97).

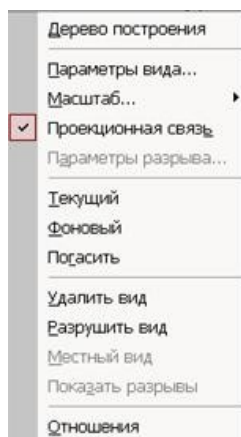


Рис. 97 Контекстное меню редактирования вида

Переключатель контекстного меню Удалить вид позволяет стереть выделенный вид.

Переключатель Разрушить вид позволяет ранее существовавший как единый объект вид разрушить на отдельные примитивы (отрезки, окружности и т.д.). Только у разрушенного вида можно стереть, изменить или переместить отдельные элементы.

Построение дополнительных видов по стрелке

Элементы деталей, расположенные на наклонных плоскостях, при построении основных видов искажаются. Например, цилиндрические отверстия на ребрах жесткости у детали «Опора» на виде сверху и слева искажаются – вместо окружностей мы видим эллипсы. Задать диаметры этих отверстий на таких видах затруднительно. Для того чтобы избежать искажений, строят дополнительный вид по перпендикулярному к наклонной плоскости направлению взгляда, показанного на чертеже стрелкой.

Для построения дополнительного вида следует выполнить следующие действия:

1. Сделаем активным вид спереди.

2. Изобразим стрелку взгляда с помощью кнопки Стрелка взгляда расположенной на странице Обозначения Компактной панели (рис.98).



Рис.98 Страница Обозначения

Вначале указывается начальная точка (острие) стрелки, затем – вторая точка, определяющая направление стрелки. Третья точка определяет положение надписи. Надпись создается автоматически, в поле Текст на Панели свойств внизу экрана отображается предлагаемая системой буква для обозначения стрелки взгляда, можно выбрать другую букву из контекстного меню этого поля.

Чтобы зафиксировать изображение, нажмите кнопку Создать объект на Панели специального управления.

3. Построим ассоциативный вид по стрелке с помощью кнопки Вид по стрелке, расположенной на странице Ассоциативные виды (рис.99).



Рис.99 Кнопки панели Ассоциативные виды

После указания стрелки взгляда на экране появится фантом вида в виде габаритного прямоугольника. Вид по стрелке располагается в проекционной связи со своим опорным видом, что ограничивает возможность его перемещения (рис.100). Связь отключается кнопкой Проекционная связь на вкладке Параметры.

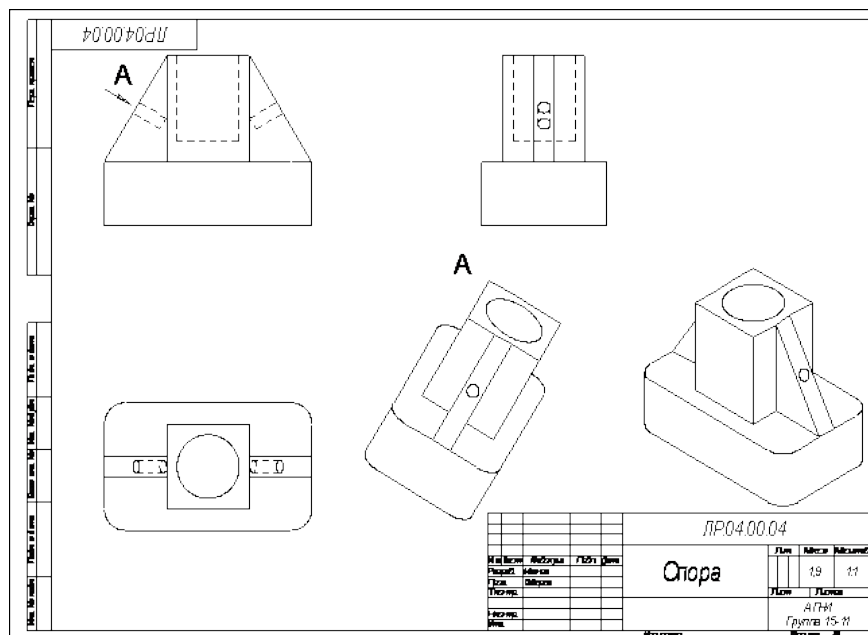


Рис.100 Построение вида по стрелке

Построение местного вида

Вид по стрелке для детали «Опора» был построен только для того, чтобы без искажения показать форму отверстий на ребрах жесткости, а вид всей детали не был нужен. Для того чтобы показать ограниченный участок детали используют местные виды. Для построения *местного вида* необходимо указать его границу (замкнутый контур). Содержимое вида, находящееся вне пределов выбранного контура, перестанет отображаться на экране (рис.101).

Таким образом, местный вид создается путем усечения изображения имеющегося вида модели.

Построим местный вид по следующей схеме:

1. Сделаем построенный вид по стрелке текущим.
2. Ограничим участок с отверстием на виде по стрелке окружностью произвольного радиуса. Радиус окружности выбирается из следующих соображений: на построенном местном виде останется только часть вида внутри окружности, а все, что будет вне окружности, не изображается.

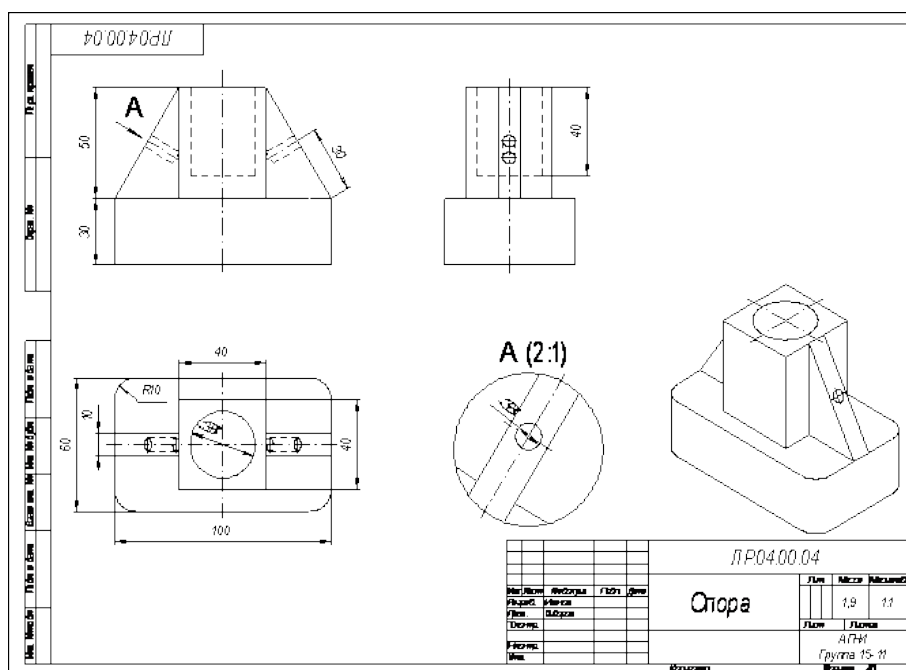



Рис.101 Построение местного вида

3. С помощью кнопки  Местный вид на странице Ассоциативные виды (рис.99) строим местный вид, для которого можно выбрать свой масштаб, например, 2:1 с помощью контекстного меню редактирования вида (рис.97), которое вызывается щелчком правой кнопкой мыши на выделенном виде. При изменении масштаба следует изменить обозначение местного вида: А (2:1).

Построение выносного элемента

В тех случаях, когда на основных видах невозможно показать мелкие элементы детали со всеми подробностями, применяют выносные элементы.

Выносным элементом называют дополнительное отдельное изображение в увеличенном виде какой-либо части детали.

В качестве примера рассмотрим построение выносного элемента, позволяющего более подробно изобразить проточку у крышки на рис.102. Для построения выносного элемента следует выполнить следующие действия:

1. Начертим контур, ограничивающий выносной элемент с помощью кнопки Выносной элемент, расположенной на странице Обозначения (рис.98). Вначале укажите точку центра контура, ограничивающего выносной элемент, затем задайте размеры конура и укажите точку начала полки т2.

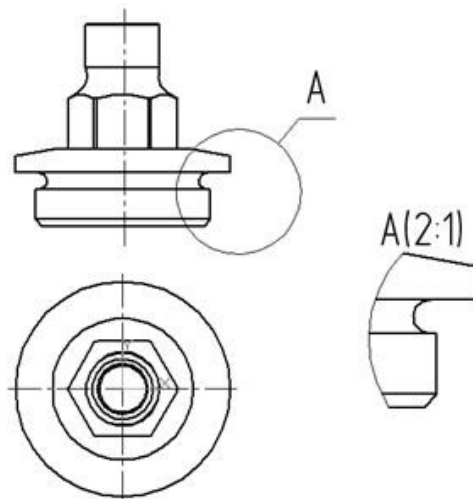


Рис.102 Построение выносного элемента детали

Контрольные вопросы:

1. Что называется местным видом, дополнительным видом, в чем отличие между ними, с какой целью они применяются?
2. Как располагают и обозначают местные и дополнительные виды на чертеже?

Практическое занятие № 27

Разрезы (виды разрезов, правила выполнения, и обращения, обозначения)

Цель работы: освоить правила и методы изображения разрезов деталей на чертежах, закрепить приемы выполнения технического рисунка, практически применять правила выполнения разрезов, обозначения материалов.

Результат выполнения практического занятия №27 - овладение профессиональными компетенциями: (ПК 2.2, ПК 3.1,)

ПК 2.2. Обеспечивать безопасность движения и решать профессиональные задачи посредством применения нормативно-правовых документов.

ПК 3.1. Организовывать работу персонала по оформлению и обработке документации при перевозке грузов и пассажиров и осуществлению расчетов за услуги, предоставляемые транспортными организациями.- формирование умений:

1. читать технические чертежи; оформлять проектно-конструкторскую, технологическую и другую техническую документацию;

- закрепление знаний:

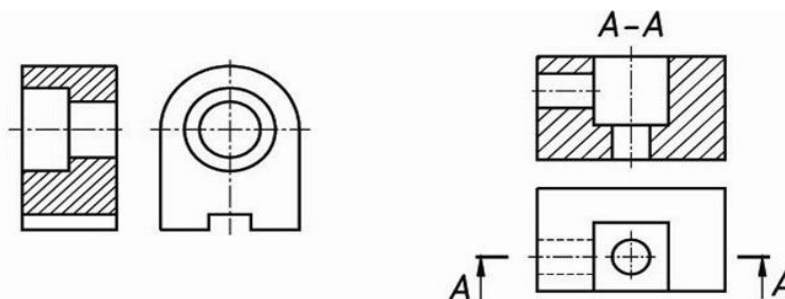
1. основы проекционного черчения, правила выполнения чертежей, схем и эскизов по профилю специальности;
2. структуру и оформление конструкторской, технологической документации в соответствии с требованиями стандартов

Нормативная и учебная литература

1. Бродский А.М. Инженерная графика (металлообработка), учебник. М.: Академия, 2016 г.
2. Чекмарёв А.А. Инженерная графика. Учебник для СПО. М.: Юрайт, 2019 г. ЭФУ
3. Опорный конспект лекций по дисциплине «Инженерная графика»,
4. Интернет-ресурсы:

Теоретическое обоснование

Разрез – это изображение, полученное при мысленном рассечении предмета плоскостью. На разрезе показывают все, что расположено в секущей плоскости и видно за ней.



Фигура сечения, входящая в разрез, выделяется штриховкой, условно характеризующей материал детали. Правила выполнения штриховки регламентирует ГОСТ 3.306-68.

Разрезы разделяют на простые, когда секущая плоскость одна, и сложные, когда секущих плоскостей две и более.

В зависимости от положения секущей плоскости различают следующие виды разрезов:

- а) горизонтальные, если секущая плоскость располагается параллельно горизонтальной плоскости проекций;
- б) вертикальные, если секущая плоскость перпендикулярна горизонтальной плоскости проекций;
- в) наклонные - секущая плоскость наклонена к плоскостям проекций.

Вертикальные разрезы подразделяются на:

- фронтальные - секущая плоскость параллельна фронтальной плоскости проекций;
- профильные - секущая плоскость параллельна профильной плоскости проекций.

В зависимости от числа секущих плоскостей разрезы бывают:

- простые - при одной секущей плоскости (рис.107);
- сложные - при двух и более секущих плоскостях (рис.108)

Стандартом предусмотрены следующие виды Сложных разрезов:

- ступенчатые, когда секущие плоскости располагаются параллельно (рис.108 а) и
- ломаные - секущие плоскости пересекаются (рис.108 б)

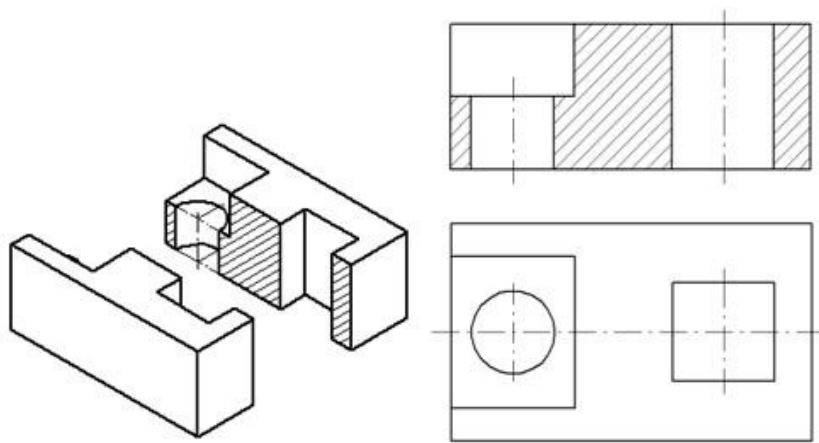
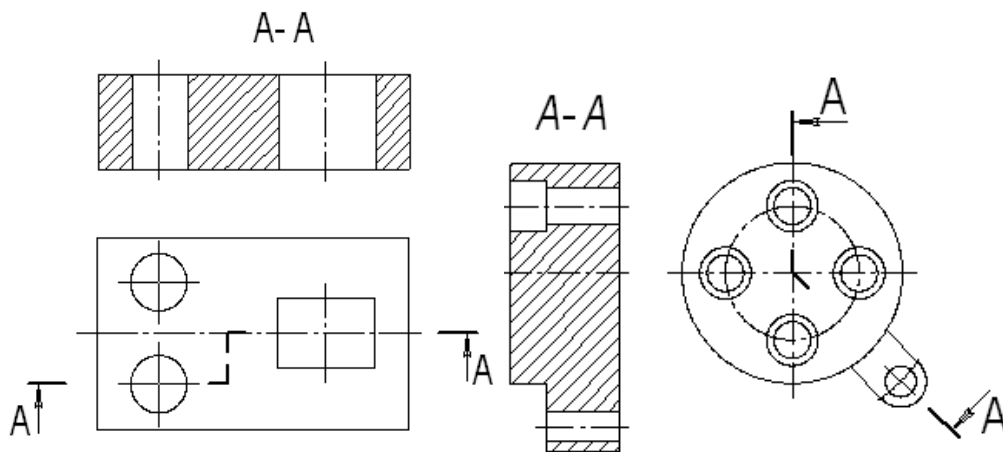


Рис.107 Простой разрез



а) б)

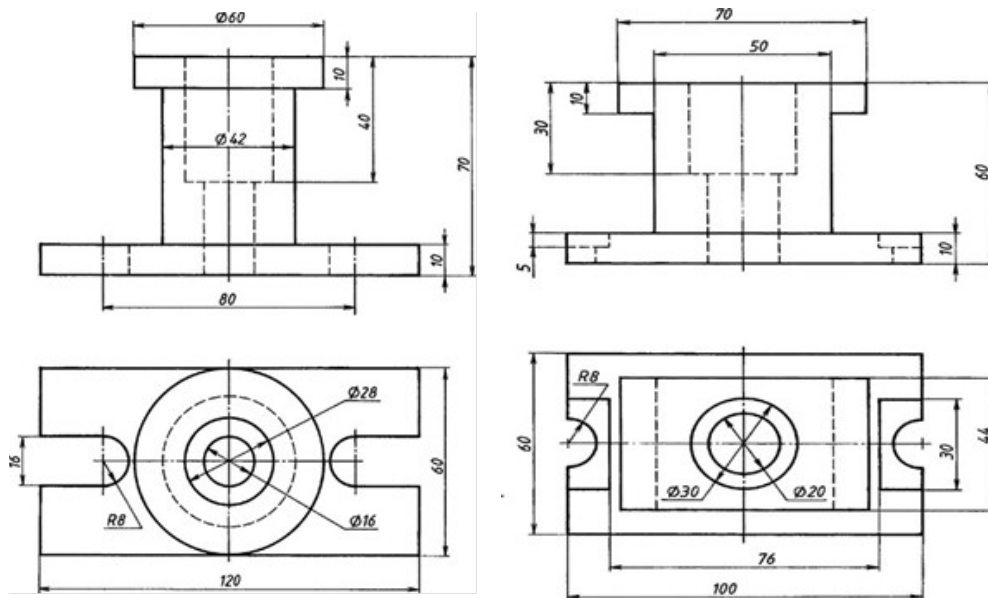
Рис.108 Сложные разрезы

Обозначение разрезов

В случае, когда в простом разрезе секущая плоскость совпадает с плоскостью симметрии предмета, разрез не обозначается (рис.107). Во всех остальных случаях разрезы обозначаются прописными буквами русского алфавита, начиная с буквы А, например А-А. Положение секущей плоскости на чертеже указывают линией сечения – утолщенной разомкнутой линией. При сложном разрезе штрихи проводят также у перегибов линии сечения. На начальном и конечном штрихах следует ставить стрелки, указывающие направление взгляда, стрелки должны находиться на расстоянии 2-3 мм от наружных концов штрихов. С наружной стороны каждой стрелки, указывающей направление взгляда, наносят одну и ту же прописную букву.

Задание

Выполнить простой разрез, проставить размеры.



1 «Корпус»

2 «Основание»

Материал Сталь 30 ГОСТ 1050-88

Контрольные вопросы:

1. Что называют простым разрезом?
2. В чем отличие разреза от сечения?
3. Как образуется простой разрез?
4. Что называется местным разрезом?
5. Назовите виды разрезов в зависимости от расположения секущей плоскости?

Практическое занятие № 28

Сечения и выносные элементы (правила выполнения, изображения и обозначения)

Цель работы: освоить правила и методы изображения сечений деталей на чертежах, закрепить приемы выполнения сечений предмета.

Необходимые профессиональные компетенции для выполнения данного практического занятия: (ПК 2.2, ПК 3.1,)

Результат выполнения практического занятия №28 - овладение профессиональными компетенциями:

ПК 2.2. Обеспечивать безопасность движения и решать профессиональные задачи посредством применения нормативно-правовых документов.

ПК 3.1. Организовывать работу персонала по оформлению и обработке документации при перевозке грузов и пассажиров и осуществлению расчетов за услуги, предоставляемые транспортными организациями.- формирование умений:

1. читать технические чертежи; оформлять проектно-конструкторскую, технологическую и другую техническую документацию;

- закрепление знаний:

1. основы проекционного черчения, правила выполнения чертежей, схем и эскизов по профилю специальности;

2. структуру и оформление конструкторской, технологической документации в соответствии с требованиями стандартов

Нормативная и учебная литература

1. Бродский А.М. Инженерная графика (металлообработка), учебник. М.: Академия, 2016 г.
2. Чекмарёв А.А. Инженерная графика. Учебник для СПО. М.: Юрайт, 2019 г. ЭФУ
3. Опорный конспект лекций по дисциплине «Инженерная графика»,
4. Интернет-ресурсы:

Теоретическое обоснование

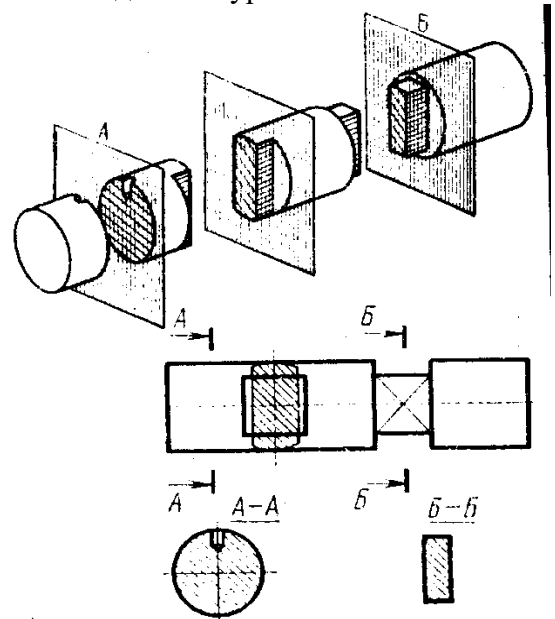
Для выявления формы детали ее мысленно рассекают плоскостями и изображают фигуры, получающиеся в секущих плоскостях.

В зависимости от расположения на чертеже сечения разделяют на вынесенные и наложенные. Вынесенные сечения являются предпочтительными, их допускается располагать в разрыве между частями одного и того же вида. Контур вынесенного сечения изображают сплошными основными линиями.

Наложённое сечение располагают внутри контура изображения детали и обводят сплошной тонкой линией, не прерывая контур изображения в месте расположения наложенного сечения.

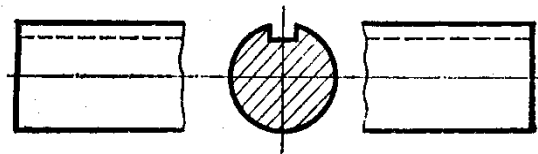
Поверхности вынесенных и наложенных сечений выделяют соответствующей штриховкой сплошными тонкими линиями. Положение секущей плоскости на чертеже показывают разомкнутой линией с указанием направления взгляда. Около стрелок с внешней стороны ставят прописные буквы русского алфавита (например, А-А, Б-Б).

В сечении показывают только то, что попало в секущую плоскость.

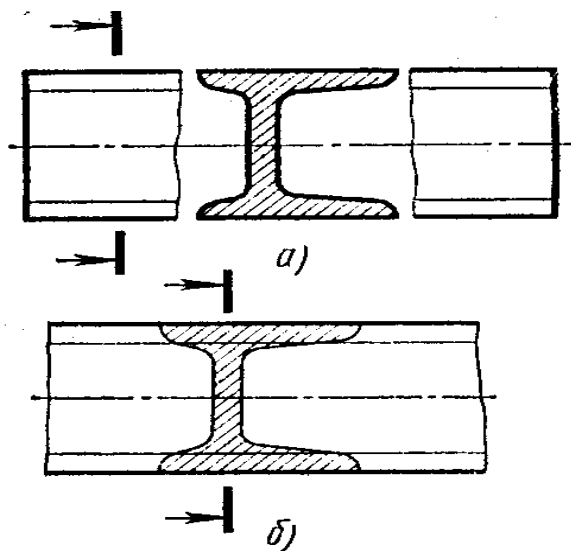


Правила выполнения сечений:

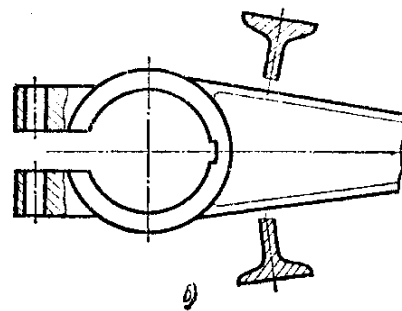
1. Если сечение симметричное, его можно изображать наложенным в разрыве детали без обозначений секущей плоскости, направления взгляда или букв.



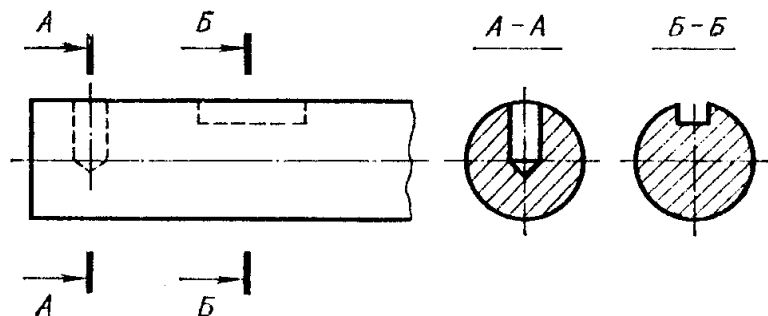
2. Если сечение несимметричное, его можно изображать наложенным или в разрыве детали, обозначая положение секущей плоскости и направление взгляда, но буквами не обозначаем.



3. Секущие плоскости следует выбирать так, чтобы получать нормальные поперечные сечения.



4. Если симметричное сечение находится в проекционной связи с изображением, то никакие обозначения не применяются.
 5. Если секущая плоскость проходит через ось цилиндрического, конического или сферического отверстия, то контур сечения делают закрытым.



Сечение через круглое и некруглое отверстия

Сечением называется изображения предмета, которые получаются при мысленном рассечении предмета плоскостью. На сечении показывают только то, что расположено в секущей плоскости.

Положение секущей плоскости, с помощью которой образуется сечение, на чертеже указывают линией сечения, так же как для разрезов.

Сечения в зависимости от расположения их на чертежах разделяются на вынесенные и наложенные. Вынесенные сечения располагаются чаще всего на свободном поле чертежа и обводятся основной линией. Наложённые сечения располагают непосредственно на изображении предмета и обводят тонкими линиями (рис.119).

4. Где располагают наложенное сечение и как изображают его контур?
5. Как выделяют поверхности сечений?
6. Как показывают положение секущей плоскости на чертеже?

Практическое занятие № 29

Построение комплексного чертежа детали

Цель работы: ознакомиться с правилами соединения вида и разреза; сформировать навыки построения изображения содержащего соединение вида и разреза
 Необходимые профессиональные компетенции для выполнения данного практического занятия: (ПК 2.2, ПК 3.1,)

Результат выполнения практического занятия №29 - овладение профессиональными компетенциями:

ПК 2.2. Обеспечивать безопасность движения и решать профессиональные задачи посредством применения нормативно-правовых документов.

ПК 3.1. Организовывать работу персонала по оформлению и обработке документации при перевозке грузов и пассажиров и осуществлению расчетов за услуги, предоставляемые транспортными организациями.- формирование умений:

1. читать технические чертежи; оформлять проектно-конструкторскую, технологическую и другую техническую документацию;

- закрепление знаний:

1. основы проекционного черчения, правила выполнения чертежей, схем и эскизов по профилю специальности;

2. структуру и оформление конструкторской, технологической документации в соответствии с требованиями стандартов

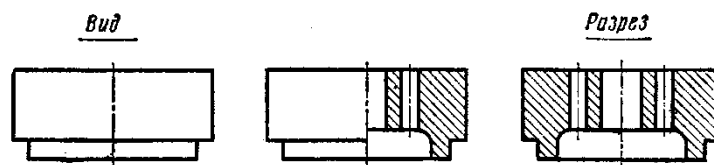
Нормативная и учебная литература

1. Бродский А.М. Инженерная графика (металлообработка), учебник. М.: Академия, 2016 г.
2. Чекмарёв А.А. Инженерная графика. Учебник для СПО. М.: Юрайт, 2019 г. ЭФУ
3. Опорный конспект лекций по дисциплине «Инженерная графика»,
4. Интернет-ресурсы:

Теоретическое обоснование

Правила выполнения соединения вида и разреза.

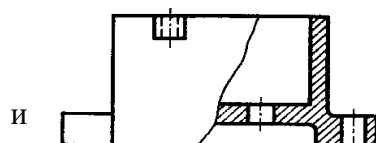
1. Если деталь симметричная, разрешается изображать половину вида и половину разреза, отделив их штрихпунктирной линией.



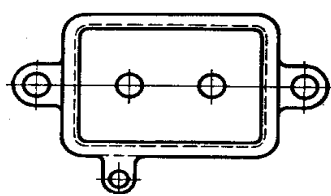
Соединение

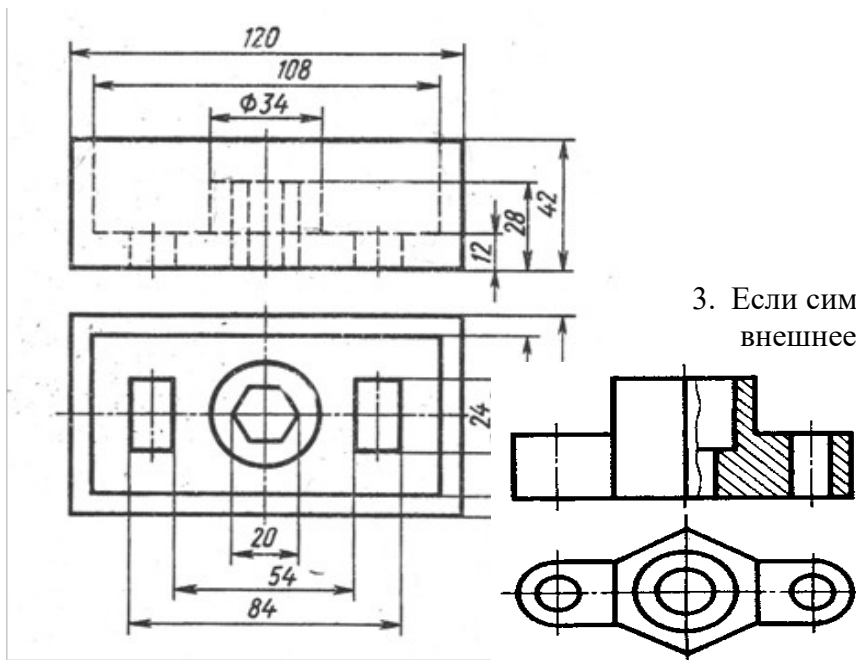
половины вида и разреза

2. Если вида и



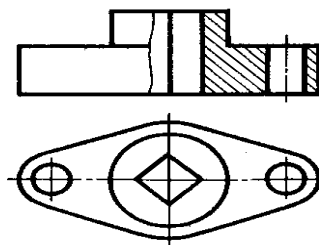
деталь несимметричная, то при соединении разреза отделяем их волнистой линией.





3. Если симметричная деталь имеет внешнее ребро, совпадающее с осью симметрии, то изображаем больше половины вида, отделив его от разреза волнистой линией.

4. Если внутреннее ребро, детали, отделив его от



симметричная деталь имеет совпадающее с осью симметрии изображаем меньше половины вида, разреза волнистой линией.

Задание

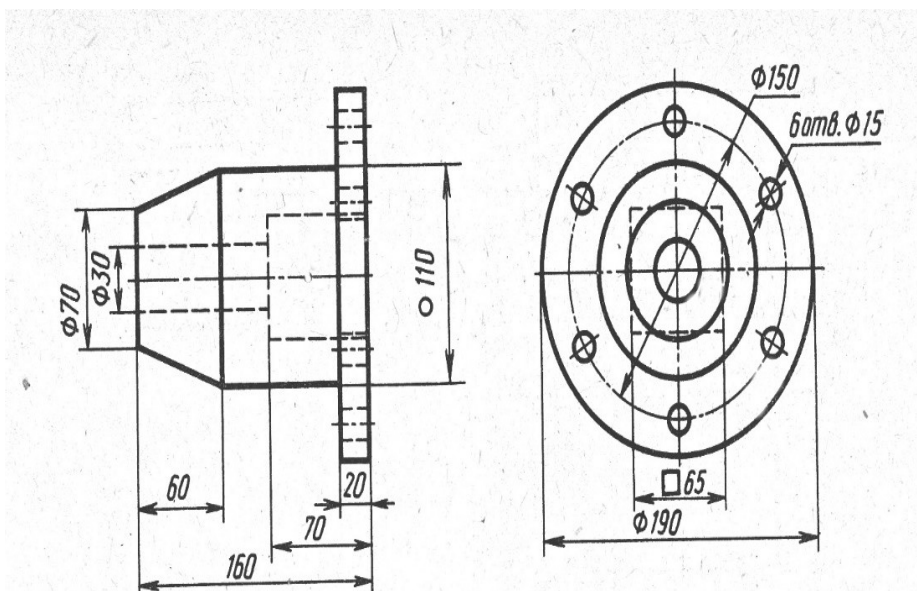
Построить соединение части вида с частью соответствующего разреза

Вариант 1

Перечертить вид слева, вместо главного вида построить изображение состоящее из половины главного вида, соединенного с половиной фронтального разреза.

Наименование изделия - Колпак.

Материал - сталь 30.



Вариант 2

Перечертить вид сверху, вместо главного вида построить изображение, состоящее из половины главного вида, соединенного с половиной фронтального разреза.

Наименование изделия- Основание.
Материал- сталь 30.

Контрольные вопросы:

1. В каких случаях на чертеже соединяют половину вида и половину разреза?
2. Какой линией разграничивают соединение половины вида и половины разреза?
3. С каким разрезом объединяют главный вид детали? Вид сверху? Вид слева?
4. Почему на части вида не показывают линией невидимого контура?

Практическое занятие № 30

Построить чертеж детали с разрезом (формат А4)

Цель работы: развить и закрепить навыки чтения чертежа, развить пространственное воображение. Вырабатывать умения строить проекцию детали с разрезом, проставлять размеры на чертежах.

Необходимые профессиональные компетенции для выполнения данного практического занятия: (ПК 2.2, ПК 3.1,)

Результат выполнения практического занятия №30 - овладение профессиональными компетенциями:

ПК 2.2. Обеспечивать безопасность движения и решать профессиональные задачи посредством применения нормативно-правовых документов.

ПК 3.1. Организовывать работу персонала по оформлению и обработке документации при перевозке грузов и пассажиров и осуществлению расчетов за услуги, предоставляемые транспортными организациями.- формирование умений:

1. читать технические чертежи; оформлять проектно-конструкторскую, технологическую и другую техническую документацию;

- закрепление знаний:

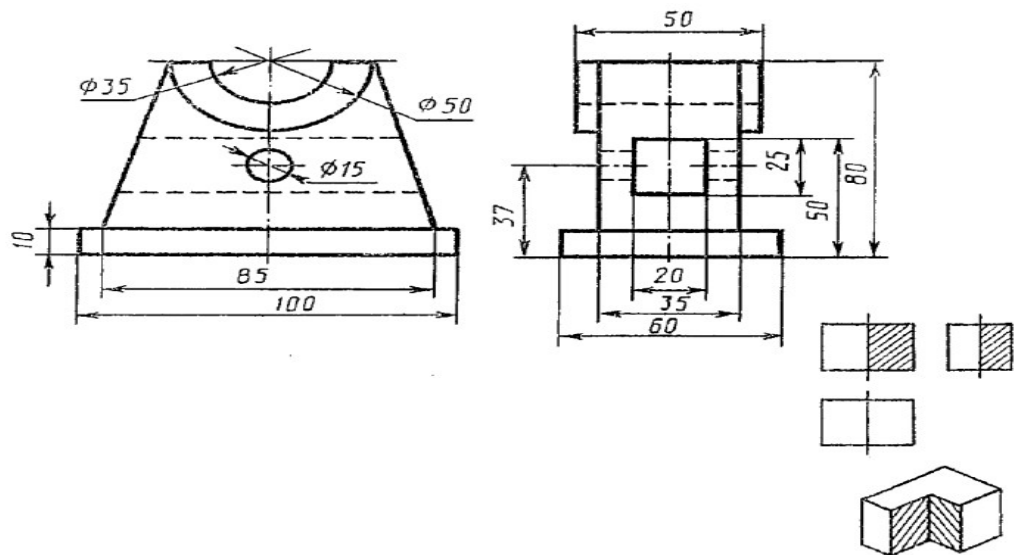
1. основы проекционного черчения, правила выполнения чертежей, схем и эскизов по профилю специальности;

2. структуру и оформление конструкторской, технологической документации в соответствии с требованиями стандартов

Нормативная и учебная литература

1. Бродский А.М. Инженерная графика (металлообработка), учебник. М.: Академия, 2016 г.
2. Чекмарёв А.А. Инженерная графика. Учебник для СПО. М.: Юрайт, 2019 г. ЭФУ
3. Опорный конспект лекций по дисциплине «Инженерная графика»,
4. Интернет-ресурсы:

Задание: по двум данным проекциям построить третью проекцию с применением разрезов, указанных в схеме, изометрическую проекцию учебной модели с вырезом передней четверти.



Практическое занятие № 31

Основные типы резьб. Изображение и обозначение резьбы на чертежах.

Цель работы: Освоить методику вычерчивания резьбовых разъемных соединений. Необходимые профессиональные компетенции для выполнения данной лабораторной работы: (ПК 2.2, ПК 3.1.)

Результат выполнения практического занятия №31 - овладение профессиональными компетенциями:

ПК 2.2. Обеспечивать безопасность движения и решать профессиональные задачи посредством применения нормативно-правовых документов.

ПК 3.1. Организовывать работу персонала по оформлению и обработке документации при перевозке грузов и пассажиров и осуществлению расчетов за услуги, предоставляемые транспортными организациями.

- формирование умений:

1. читать технические чертежи; оформлять проектно-конструкторскую, технологическую и другую техническую документацию;

- закрепление знаний:

1. основы проекционного черчения, правила выполнения чертежей, схем и эскизов по профилю специальности;

2. структуру и оформление конструкторской, технологической документации в соответствии с требованиями стандартов

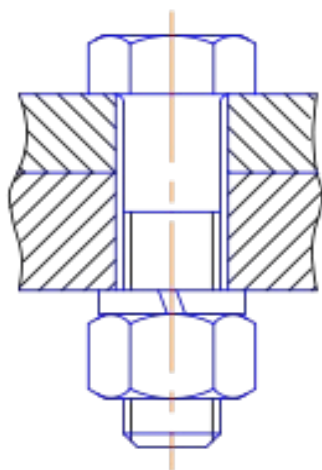
Нормативная и учебная литература

1. Бродский А.М. Инженерная графика (металлообработка), учебник. М.: Академия, 2016 г.
2. Чекмарёв А.А. Инженерная графика. Учебник для СПО. М.: Юрайт, 2019 г. ЭФУ
3. Опорный конспект лекций по дисциплине «Инженерная графика»,
4. Интернет-ресурсы:

Теоретическое обоснование

Болтовое соединение

Болт представляет собой цилиндрический стержень с головкой на одном конце и резьбой на другом конце. Болты используются (вместе с гайками, шайбами) для скрепления двух или нескольких деталей. Существуют различные типы болтов, отличающиеся друг от друга по форме и размерам головки и стержня, по шагу резьбы, по точности изготовления и по исполнению.



Болтовое соединение содержит 5 сборочных единиц: 2 пластины, болт, шайбу, гайку. Болты с шестигранными головками имеют от трех (рис. 219) до пяти исполнений: исполнение 1 - без отверстий (в головке и стержне); исполнение 2- с отверстием на резьбовой части стержня; исполнение 3 - с двумя отверстиями в головке болта. При изображении болта на чертеже выполняют два вида (рис. 220) по общим правилам и наносят размеры длины l болта, длины резьбы l_0 , размер под ключ S и обозначение резьбы Md . Высота H головки в длину болта не включается. Гиперболы, образованные пересечением конической фаски головки болта с ее гранями, заменяются другими окружностями.

Примеры условных обозначений болтов:
Болт M12 x 60 ГОСТ 7798-70 - с шестигранной головкой, первого исполнения, с резьбой метрическая M12- диаметр цилиндра, шаг резьбы крупный, длина болта 60 мм.

Болт 2 M12 x 1,25 x 60 ГОСТ 7798-70 - с мелкой метрической резьбой M12x1,25, второго исполнения, длина болта 60 мм.

Таблица заданий:

Номер варианта	1	2	3	4	5	6	7	8	9	10	11	12	13	14
Диаметр болта d	10	12	14	16	18	20	22	24	26	28	30	32	34	36
Высота первой пластины h_1	18	20	22	24	26	28	30	32	34	36	38	40	42	44
Высота второй пластины h_2	50	52	54	56	58	60	62	64	66	68	70	72	74	76

АЛГОРИТМ РАСЧЕТА ДЕТАЛЕЙ БОЛТОВОГО СОЕДИНЕНИЯ

1. Определяем размеры болта :

А) головка болта:

диаметр головки болта $D= 2d$

высота головки болта $h=0,7d$

Б) размеры длины резьбы под гайку

$$l_2=2 d+6$$

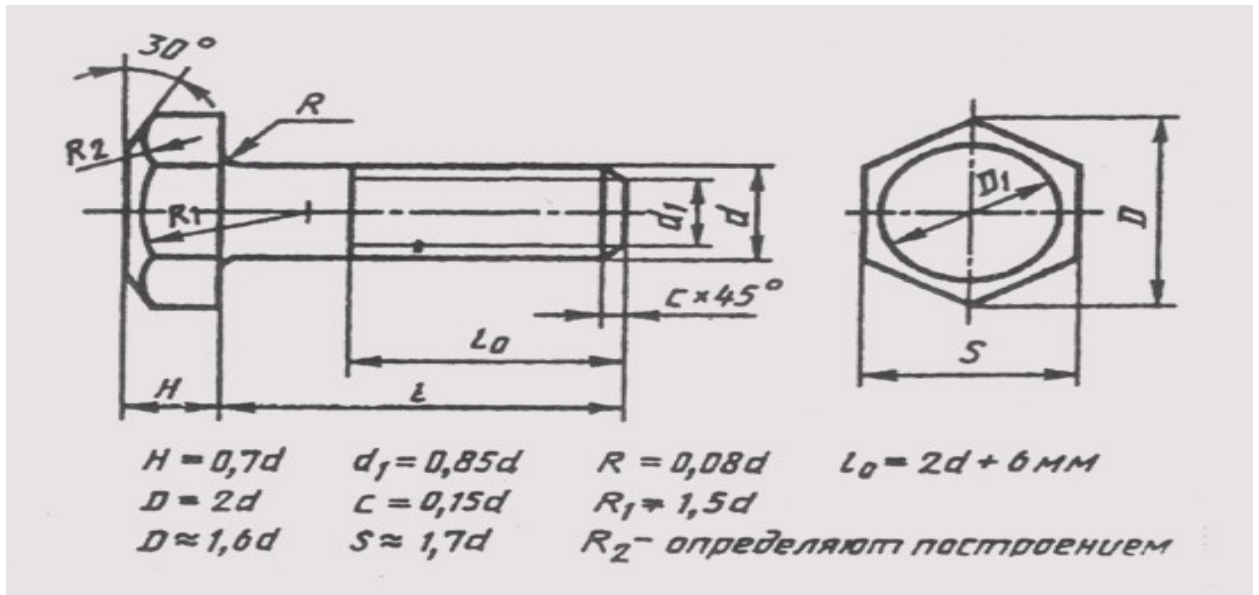
В) необходимая длина болта определяется из размеров пластин.

$$L = h_1+ h_2+0,15 d +0,8d +0,15 d+0,7d$$

г) размеры под фаску

$c=0,15d$ для построения вычисляем $d_1 = 0,85d$, делим число на 2 и откладываем от штрихпунктирной линии данное расстояние

д) радиус фаски головки болта $R_1=1,5$



2. Размеры шайбы

А) размеры диаметра шайбы $D_{ш} = 2,2 d$,

Б) высота шайбы $S = 0,15 d$

3. Размеры гайки

А) размеры диаметра гайки $D = 2d$

Б) высота гайки $h = 0,8d$

4. Диаметр отверстия под болт $d_{отв} = 1,1 d$

Глубина паза глухого отверстия равна $d + 0,5d$

5. Согласно ГОСТ 22038-76 запишите условное обозначение полученного болта.

Дополнительное задание:

Приведите расшифровку условного обозначения шпильки

БОЛТ М16 х 40

БОЛТ М10 х 1,25 х 50

Практическое занятие № 32

Изображение и обозначение резьбы на стержне и в отверстии.

Цель работы: Освоить методику вычерчивания резьбовых разъемных соединений. Необходимые профессиональные компетенции для выполнения данной лабораторной работы: (ПК 2.2, ПК 3.1.)

Результат выполнения практического занятия №33 - овладение профессиональными компетенциями:

ПК 2.2. Обеспечивать безопасность движения и решать профессиональные задачи посредством применения нормативно-правовых документов.

ПК 3.1. Организовывать работу персонала по оформлению и обработке документации при перевозке грузов и пассажиров и осуществлению расчетов за услуги, предоставляемые транспортными организациями.

- формирование умений:

1. читать технические чертежи; оформлять проектно-конструкторскую, технологическую и другую техническую документацию;

- закрепление знаний:

1. основы проекционного черчения, правила выполнения чертежей, схем и эскизов по профилю специальности;

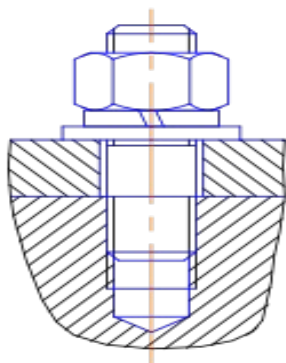
2. структуру и оформление конструкторской, технологической документации в соответствии с требованиями стандартов

Нормативная и учебная литература

1. Бродский А.М. Инженерная графика (металлообработка), учебник. М.: Академия, 2016 г.
2. Чекмарёв А.А. Инженерная графика. Учебник для СПО. М.: Юрайт, 2019 г. ЭФУ
3. Опорный конспект лекций по дисциплине «Инженерная графика»,
4. Интернет-ресурсы:

Теоретическое обоснование Шпилечное соединение

Детали шпилечного соединения: шпилька, гайка, шайба и 2 пластины. Шпилька – это цилиндрический стержень, имеющий резьбу с двух сторон. Одним концом шпилька ввинчивается в глухое отверстие на всю длину резьбы, второй конец шпильки имеет резьбу под гайку. Для уменьшения давления на резьбовое соединение под гайку подкладывается шайба.



Отверстие на первой пластине должно быть немного больше диаметра шпильки, глухое отверстие во второй пластине должно соответствовать диаметру шпильки. Отверстие заканчивается углублением с углом в 120° , Линия, определяющая положение границы резьбы на нижнем конце шпильки всегда проводится на уровне поверхности детали, в которую ввернута шпилька. Резьбу в отверстии показывают только там, где она не закрыта свободным концом стержня.

Длина гладкой части стержня шпильки должна быть не менее $0,5d$.

Конструкция и размеры шпилек определяются стандартами в зависимости от длины резьбового конца:

ГОСТ 22032-76 $l_1 = 1,0d$ - шпилька ввертывается в сталь, бронзу, латунь;

ГОСТ 22034-76 $l_1 = 1,25d$; **ГОСТ 22036-76** $l_1 = 1,6d$ - шпилька ввертывается в чугун;

ГОСТ 22038-76 $l_1 = 2d$; **ГОСТ 22040-76** $l_1 = 2,5d$ - шпилька ввертывается в легкие сплавы.

При изображении шпильки вычерчивают только один вид на плоскости, параллельной оси шпильки, и указывают размеры резьбы, длину / шпильки и ее условное обозначение. Примеры условного обозначения шпилек:

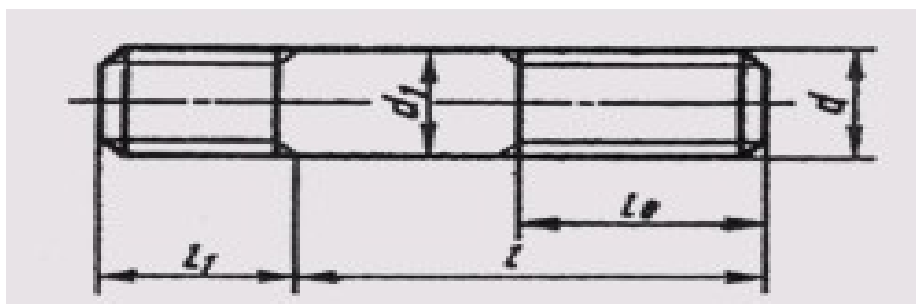
Шпилька М8 х 60 **ГОСТ 22038-76** - с крупной метрической резьбой диаметром 8 мм, длина шпильки 60 мм, предназначена для ввертывания в легкие сплавы, длина винчиваемого конца 16 мм;

Шпилька М8 х 1,0 х 60 **ГОСТ 22038-76** - та же, но с мелким шагом резьбы -1,0 мм.

Механические свойства болтов, крепёжных винтов и шпилек из углеродистых нелегированных и легированных сталей по *ГОСТ Р 52627-2006 (ISO 898-1:1999)* при нормальных условиях характеризуют 11 классов прочности: 3.6; 4.6; 4.8; 5.6; 5.8; 6.8; 8.8; 9.8; 10.9; 12.9 Первое число, умноженное на 100, определяет номинальное значение предела прочности на растяжение в $\text{H}/\text{мм}^2$, второе число (отделённое точкой от первого), разделенное на 10, — отношение предела текучести к номинальному пределу прочности на растяжение. Произведение этих чисел, умноженное на 10, определяет номинальный предел текучести в $\text{H}/\text{мм}^2$.

Таблица заданий:

Номер варианта	1	2	3	4	5	6	7	8	9	10	11	12	13	14
Диаметр шпильки, d, мм	10	12	14	16	18	20	22	24	26	28	30	32	34	36
Высота первой пластины h_1 , мм	18	20	22	22	24	24	26	26	28	28	30	30	32	32
Высота второй пластины	50	50	52	52	54	54	56	56	58	58	60	60	62	62



АЛГОРИТМ РАСЧЕТА ДЕТАЛЕЙ ШПИЛЕЧНОГО СОЕДИНЕНИЯ

1. Определяем размеры шпильки:

А) размеры длины резьбы под глухое отверстие

$$l_1 = d$$

Б) размеры длины резьбы под гайку

$$l_2 = 2d + 6$$

В) необходимая длина шпильки определяется из размеров пластин. Длина шпильки – это сумма $= l_1 + l_2 + h_1$

2. Размеры шайбы

А) размеры диаметра шайбы $D_{ш} = 2,2 d$,

Б) высота шайбы $S = 0,15 d$

3. Размеры гайки

А) размеры диаметра гайки $D = 2d$

Б) высота гайки $h = 0,8d$

4. Глубина паза глухого отверстия равна $d + 0,5d$

5. Согласно ГОСТ 22038-76 запишите условное обозначение полученной шпильки.

Дополнительное задание:

Приведите расшифровку условного обозначения шпильки

Шпилька М6 х 40

Шпилька М10 х 1,0 х 50

Практическое занятие № 33

Построение эскиза детали

Цель работы: изучить правила и приемы составления эскизов, развить навыки чтения чертежа, практически применять правила выполнения разрезов.

Необходимые профессиональные компетенции для выполнения данной лабораторной работы: (ПК 2.2, ПК 3.1,)

Результат выполнения практического занятия №33 - овладение профессиональными компетенциями:

ПК 2.2. Обеспечивать безопасность движения и решать профессиональные задачи посредством применения нормативно-правовых документов.

ПК 3.1. Организовывать работу персонала по оформлению и обработке документации при перевозке грузов и пассажиров и осуществлению расчетов за услуги, предоставляемые транспортными организациями.

- формирование умений:

1. читать технические чертежи; оформлять проектно-конструкторскую, технологическую и другую техническую документацию;

- закрепление знаний:

1. основы проекционного черчения, правила выполнения чертежей, схем и эскизов по профилю специальности;

2. структуру и оформление конструкторской, технологической документации в соответствии с требованиями стандартов

Нормативная и учебная литература

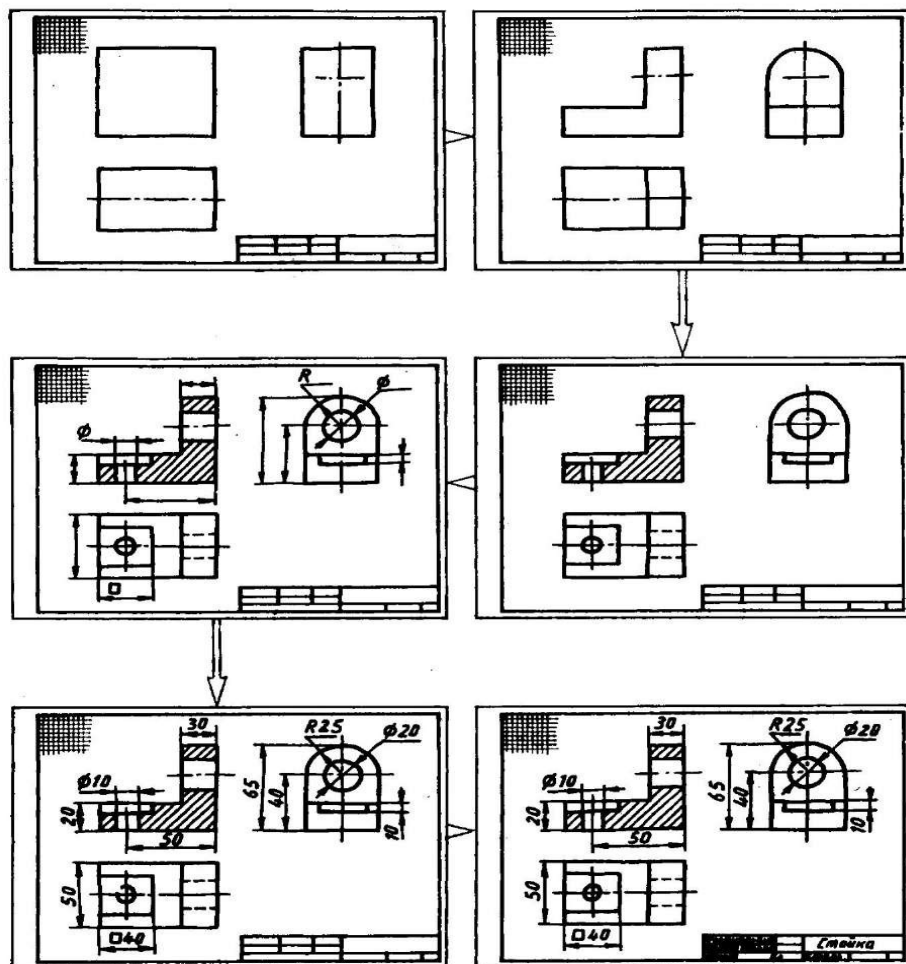
1. Бродский А.М. Инженерная графика (металлообработка), учебник. М.: Академия, 2016 г.
2. Чекмарёв А.А. Инженерная графика. Учебник для СПО. М.: Юрайт, 2019 г. ЭФУ
3. Опорный конспект лекций по дисциплине «Инженерная графика»,
4. Интернет-ресурсы:

Теоретическое обоснование

Эскиз должен быть выполнен в соответствии с теми стандартами, которые существуют на чертежи. Линии на эскизе должны быть ровными и четкими. Все надписи следует выполнять чертежным шрифтом. Эскиз выполняют на чертежной бумаге либо на клетчатой бумаге. Размеры формата выбирают в соответствии с требованием стандарта. На бумаге в клетку эскиз выполнять удобнее и быстрее. По клеткам легко проводить перпендикулярные и параллельные линии, соблюдать пропорциональность частей предмета при изображении, легче проводить прямые линии вдоль уже имеющихся на бумаге линий. Дуги окружностей разрешается проводить циркулем с последующей обводкой их от руки.

Для обмера детали при съемке эскиза с натуры используют различный измерительный инструмент. Длину можно измерять металлической линейкой. Для измерения внутреннего диаметра отверстия используют нутромер, для обмера диаметров цилиндрических стержней — кронциркуль. Полученный нутромером или кронциркулем размер отсчитывают по линейке. Более точно (до одной десятой доли миллиметра) измеряют штангенциркулем.

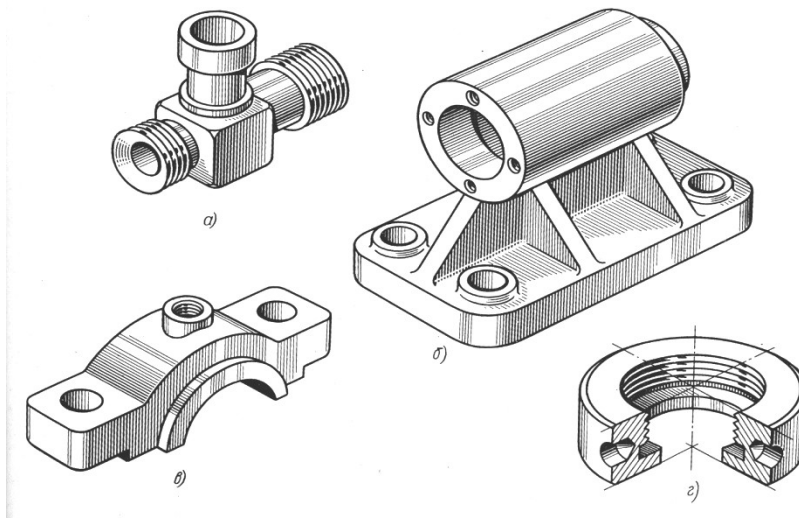
С этим инструментом вы знакомы по урокам физики. Он заменяет одновременно линейку, нутромер и кронциркуль. Кроме того, штангенциркулем можно измерять углубление в деталях.



Этапы построения эскизов

Задание

Выполнить с натуры эскиз детали



Контрольные вопросы:

1. Для каких целей составляют эскиз.
2. Какая разница между эскизом и чертежом.
3. В какой последовательности составляют эскиз.
4. Какие инструменты применяют при обмере детали.

Практическое занятие № 34

Сборочный чертеж. Спецификация. Правила выполнения.

Цель работы: закрепить знания о сборочном чертеже; выработать навыки в чтении сборочного чертежа.

Необходимые профессиональные компетенции для выполнения данной лабораторной работы: (ПК 2.2, ПК 3.1.)

Результат выполнения практического занятия №34 - овладение профессиональными компетенциями:

ПК 2.2. Обеспечивать безопасность движения и решать профессиональные задачи посредством применения нормативно-правовых документов.

ПК 3.1. Организовывать работу персонала по оформлению и обработке документации при перевозке грузов и пассажиров и осуществлению расчетов за услуги, предоставляемые транспортными организациями.

- формирование умений:

1. читать технические чертежи; оформлять проектно-конструкторскую, технологическую и другую техническую документацию;

- закрепление знаний:

1. основы проекционного черчения, правила выполнения чертежей, схем и эскизов по профилю специальности;

2. структуру и оформление конструкторской, технологической документации в соответствии с требованиями стандартов

Нормативная и учебная литература

1. Бродский А.М. Инженерная графика (металлообработка), учебник. М.: Академия, 2016 г.
2. Чекмарёв А.А. Инженерная графика. Учебник для СПО. М.: Юрайт, 2019 г. ЭФУ
3. Опорный конспект лекций по дисциплине «Инженерная графика»,

4. Интернет-ресурсы:

Теоретическое обоснование

Сборочный чертеж – документ, содержащий изображение сборочной единицы и другие данные, необходимые для ее сборки и контроля. Каждый сборочный чертеж сопровождается спецификацией.

Сборочный чертеж выполняется по в указанной последовательности:

- а) определяется минимальное число видов, разрезов, сечений, необходимых для определения особенностей конструкции изделия. Выбирается масштаб чертежа (предпочтительно масштаб 1:1);
- б) вычерчиваются тонкими линиями во всех проекциях контуры деталей, начиная с наиболее крупных и переходя к более мелким;
- в) наносится штриховка в разрезах и сечениях. Наклон линий штриховки пограничных деталей производится в разные стороны;
- г) наносятся размеры и другие требования и параметры, которые должны быть выполнены или проконтролированы по данному сборочному чертежу.

На сборочных чертежах указываются:

- а) основные характеристики изделия;
- б) габаритные размеры изделия;
- в) установочные и присоединительные размеры, а также необходимые справочные размеры.

На сборочных чертежах разрешается не показывать:

- а) мелкие элементы деталей (фаски, галтели, проточки, выступы и т.п.);
- б) зазор между стержнем и отверстием;
- в) крышки, кожухи, перегородки и т.п., закрывающие изображения деталей изделия.

Детали крепежа допускается выполнять на сборочных чертежах упрощенно.

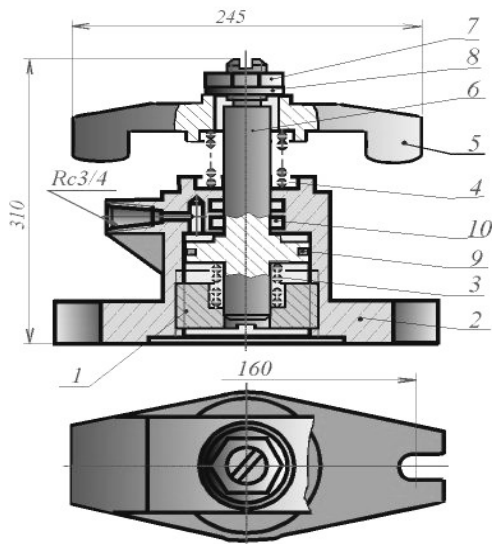
На сборочном чертеже все составные части изделия нумеруются в соответствии с номерами позиций в спецификации этой сборочной единицы.

Номера позиций указываются на полках линий-выносок, проводимых от видимых изображений составных частей. Толщина линий-выносок и полок одинаковы. Номера позиций наносят, как правило, один раз и располагают вне контура изображения, группируя в колонку или в строчку.

Размер шрифта позиций берется на один-два размера больше, чем размер шрифта, принятого для размерных чисел этого чертежа. Для группы крепежных деталей, относящихся к одному месту крепления, допускается выполнять общую линию-выноску с вертикальным расположением номеров позиций. Сборочный чертеж снабжается основной надписью и сопровождается спецификацией. Для определения состава сборочной единицы на отдельных листах формата А4 выполняется спецификация. Форма и порядок заполнения спецификации установлены ГОСТ 2.108 - 68.

Заглавный (первый) лист спецификации имеет основную надпись (ГОСТ 2.104 - 68) по форме "2", а последующие листы - по форме "2а".

Спецификация состоит из разделов, которые располагаются в следующей последовательности: документация, комплексы, сборочные единицы, детали, стандартные изделия, прочие изделия, материалы, комплекты. Наличие их определяется составом изделия.



Пример заполнения спецификаций

Форм. Зона	Проб.	Обозначение	Наименование	Воз.	Примеч.
<i>Документация</i>					
А1		АТ-230.07.07.12.00.СБ	Сборочный чертеж		
<i>Детали</i>					
А4	1	АТ-230.07.07.12.01	Стакан	1	
А4	2	АТ-230.07.07.12.02	Корпус	1	
А4	3	АТ-230.07.07.12.03	Пружина	1	
А4	4	АТ-230.07.07.12.04	Пружина	1	
А4	5	АТ-230.07.07.12.05	Скоба	1	
А4	6	АТ-230.07.07.12.06	Поршень	1	
<i>Стандартные изделия</i>					
7			Гайка М20.5 ГОСТ 5915-70	1	
8			Шайба 30.04.019 ГОСТ11371-78	1	
9			Кольцо Н1-80х70-1 ГОСТ 9832-77	1	
10			Кольцо Н1-35х28 ГОСТ 9832-77	2	
АТ-230.07.07.12.00					
Прихват				Лист	Листов
гидравлический				Проектирование	

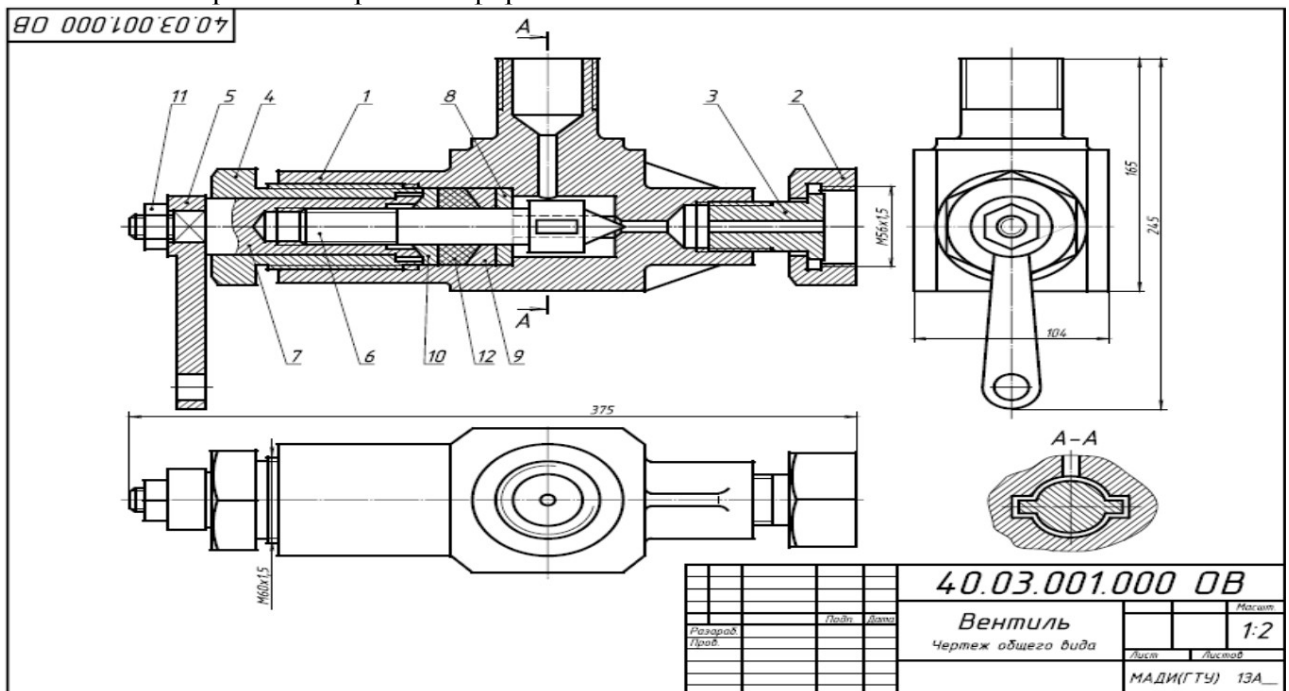
В первой колонке спецификации указывается порядковый номер, во второй колонке – обозначение детали, состоящее из номера сборочной единицы (присваивается студентом) и порядкового номера детали, например, ИГ 03.01.03.00.006, где 006 – порядковый номер детали. В третьей колонке – наименование детали. Наименование записывается в именительном падеже единственного числа, например, «Палец шаровой».

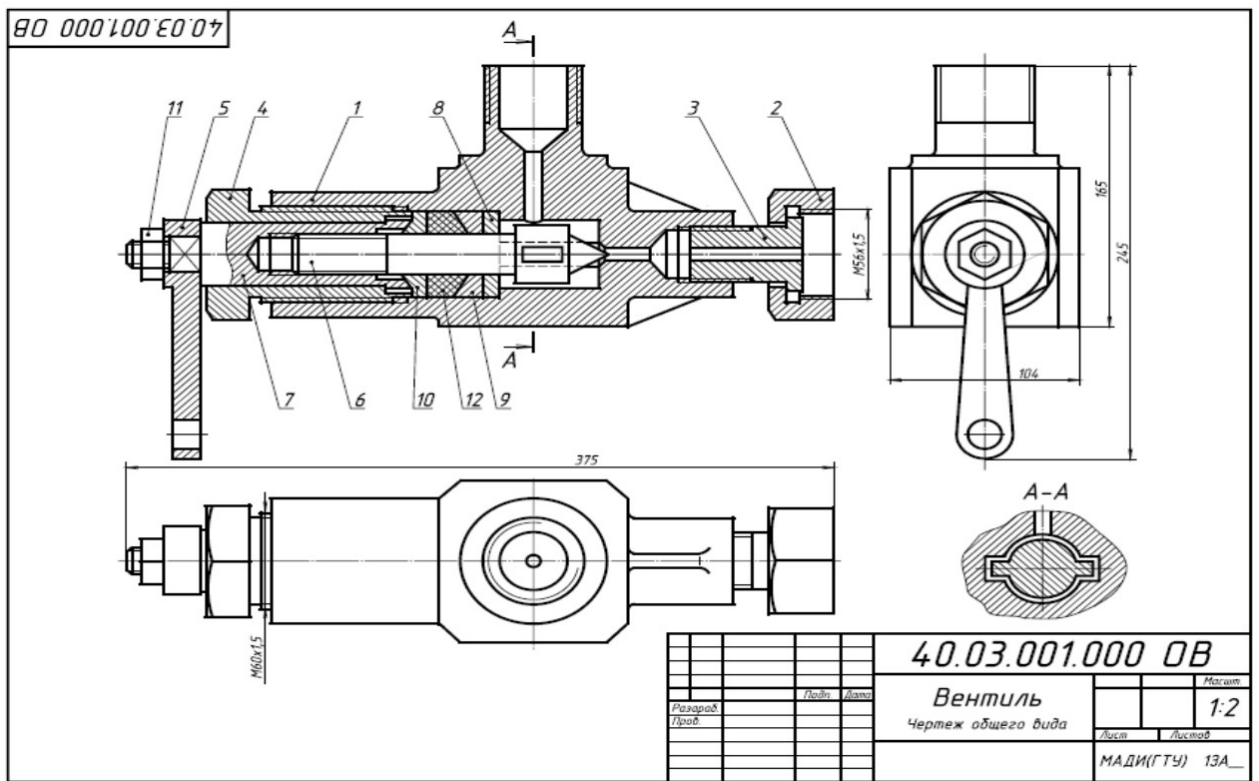
В наименованиях, состоящих из нескольких слов, должен быть прямой порядок слов, т.е. существительное всегда занимает первое место, например: «Колесо зубчатое». Наименования стандартных изделий пишутся в соответствии со стандартами на эти изделия. Спецификация заполняется сверху вниз, разбивая детали по группам.

Для учебных целей в графе «Примечание» спецификаций проставлен материал.

Задание

Выполнить сборочный чертеж на формате А3





Форм. Зона	Поз.	Обозначение	Наименование	Кол.	Примечание
			Документация		
		40.03.002.000.08	Чертеж общего вида		
			Детали		
	1	40.03.002.001	Корпус	1	
	2	40.03.002.002	Вилка	1	
	3	40.03.002.003	Гайка	1	
	4	40.03.002.004	Пробка	1	
	5	40.03.002.005	Клапан	1	
	6	40.03.002.006	Втулка	1	
	7	40.03.002.007	Рычаг	1	
	8	40.03.002.008	Ось	1	
	9	40.03.002.009	Пружина	1	
			Стандартные изделия		
	10		Болт М8х60.58 ГОСТ 7798-70	2	
	11		Винт М6х14.58 ГОСТ 1476-84	1	
	12		Гайка М8.5 ГОСТ 5915-70	2	
	13		Кольцо СГ 23-14-5 ГОСТ 6418-81	4	
			Материалы		
	14		Картон Б 3 ГОСТ 6659-83	0,1	кг
		40.03.002.000			
		Клапан питательный			

Клапан предназначен для свободного периодического пропуска воды в одном направлении. Для этого нажимают рычаг поз.7, который поворачивается вокруг оси поз.8. Клапан поз.5, плотно притертый к коническому гнезду корпуса поз.1, отойдет от гнезда вниз и откроет проход для воды. Пружина поз.9 при этом будет сжиматься. После снятия усилия с рычага пружина разожмется, в результате чего клапан закроет отверстие. В месте

выхода клапана из корпуса предусмотрено сальниковое уплотнение из колец поз.13. Кольца поджимаются втулкой поз.6 и гайкой поз.3.

Контрольные вопросы по теме:

1. Для какой цели на производстве служат сборочные чертежи?
2. Какие условности и упрощения применяются на сборочных чертежах?
3. Какой документ выполняется к сборочному чертежу?
4. Что определяет спецификация?
5. В каком порядке располагаются разделы в спецификации?

Практическое занятие № 35

Виды резьбовых соединений. Упрощенное изображение по ГОСТ 2.315-98

Цель работы:

- научиться условно, изображать резьбы и резьбовые соединения в соответствии с нормативными документами;
- условно обозначать основные виды резьбы;

Необходимые профессиональные компетенции для выполнения данной лабораторной работы: (ПК 2.2, ПК 3.1,)

Результат выполнения практического занятия №35 - овладение профессиональными компетенциями:

ПК 2.2. Обеспечивать безопасность движения и решать профессиональные задачи посредством применения нормативно-правовых документов.

ПК 3.1. Организовывать работу персонала по оформлению и обработке документации при перевозке грузов и пассажиров и осуществлению расчетов за услуги, предоставляемые транспортными организациями.

- формирование умений:

1. читать технические чертежи; оформлять проектно-конструкторскую, технологическую и другую техническую документацию;

- закрепление знаний:

1. основы проекционного черчения, правила выполнения чертежей, схем и эскизов по профилю специальности;

2. структуру и оформление конструкторской, технологической документации в соответствии с требованиями стандартов

Нормативная и учебная литература

1. Бродский А.М. Инженерная графика (металлообработка), учебник. М.: Академия, 2016 г.
2. Чекмарёв А.А. Инженерная графика. Учебник для СПО. М.: Юрайт, 2019 г. ЭФУ
3. Опорный конспект лекций по дисциплине «Инженерная графика»,
4. Интернет-ресурсы:

Теоретические сведения

В технике широко применяют детали, имеющие различные резьбы, каждая из которых наиболее полно отвечает назначению и условиям работы резьбового соединения. Резьбы, применяемые для неподвижных соединений, называются крепежными. Резьбы, применяемые в подвижных соединениях для передач заданного перемещения одной детали относительно другой, называются кинематическими.

При резьбовом соединении двух деталей (рис.1) одна из них имеет наружную резьбу, с наружным диаметром d и внутренним d_1 (рис.1, а), выполненную на наружной поверхности, а другая — внутреннюю, выполненную в отверстии с наружным диаметром D и внутренним D_1 (рис.1, б). Под размером резьбы понимается значение его наружного диаметра, который называют номинальным диаметром резьбы.

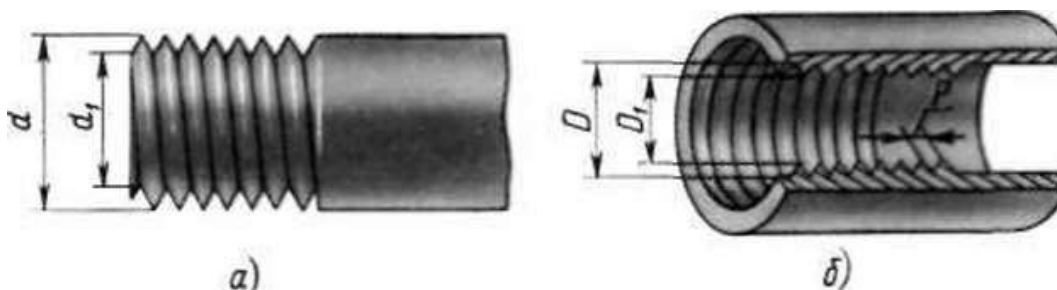


Рис.1

Основным элементом резьбы является ее профиль, установленный соответствующим стандартом.

Метрическая резьба наиболее часто применяется в крепежных деталях (винты, болты, шпильки, гайки).

Основные размеры метрической резьбы устанавливает ГОСТ 24705—81. Номинальный профиль и размеры его элементов устанавливает ГОСТ 9150-81. На рис.2 изображен профиль метрической резьбы: d — наружный диаметр резьбы (болта); d_1 — внутренний диаметр болта; P — шаг резьбы; ГОСТ 8724—81 устанавливает диаметры и шаги метрической резьбы

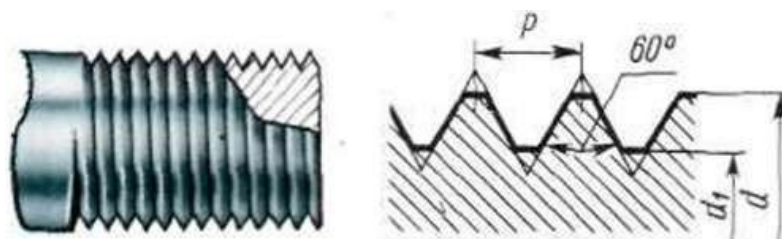


Рис. 2

Величина шага в обозначение резьбы с крупным шагом не входит, так как каждому наружному диаметру резьбы по ГОСТ 8724—81 (см. табл. 12) соответствует только одно значение крупного шага.

В обозначении метрической резьбы с мелким шагом должна указываться величина шага, так как шаг может быть различным при одном и том же наружном диаметре резьбы (см. табл. 12).

Метрическая резьба с крупным шагом обозначается буквой М и размером наружного диаметра, например М16, М42, М64.

Метрическая резьба с мелким шагом обозначается буквой М, размером наружного диаметра и шагом резьбы, например: М16*0,5; М42*2; М64*3

Условное изображение резьбы на чертежах

Для нарезки резьбы не требуется точного изображения резьбы на чертеже в виде винтовой линии, что являлось бы весьма трудоемкой чертежной операцией. Поэтому на чертежах применяют условное изображение резьбы.

Правила условного изображения резьбы установлены ГОСТ 2.311–68*.

Согласно этому стандарту резьба на стержне изображается сплошными основными (толстыми) линиями по наружному диаметру резьбы (d) и сплошными тонкими линиями по внутреннему диаметру (d_1) (рис. 3), в отверстиях – сплошными основными линиями по внутреннему диаметру (D_1) и сплошными тонкими линиями по наружному диаметру (D) (рис. 3).

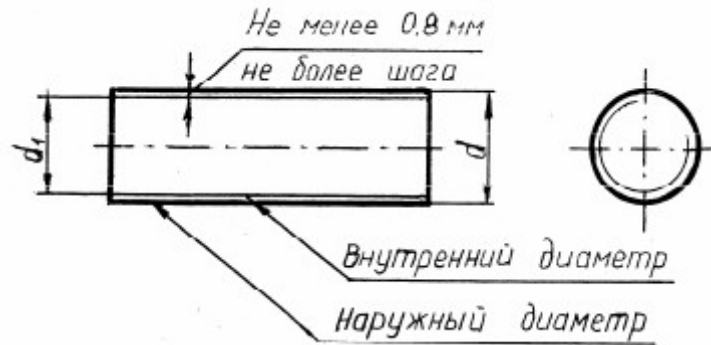
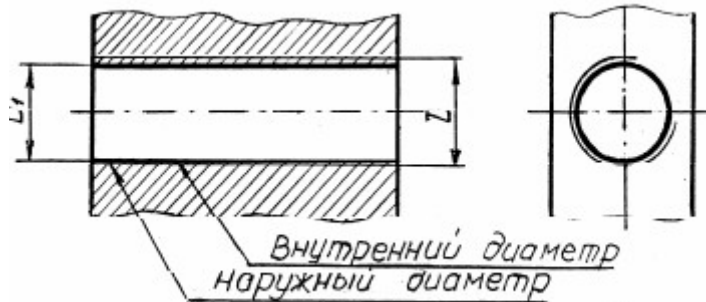


Рис.3



По выступам резьба на стержне и в отверстии показывается толстыми линиями, а по впадинам – тонкими.

Расстояние между тонкой и основной линиями должно быть не менее 0,8 мм и не более шага резьбы (см. рис. 3). Определение шага резьбы приведено далее.

Граница резьбы всегда проводится до линии наружного диаметра резьбы и изображается сплошной основной линией. При изображении наружной резьбы в разрезе невидимая часть границы резьбы показывается штриховой линией. Допускается ее не изображать.

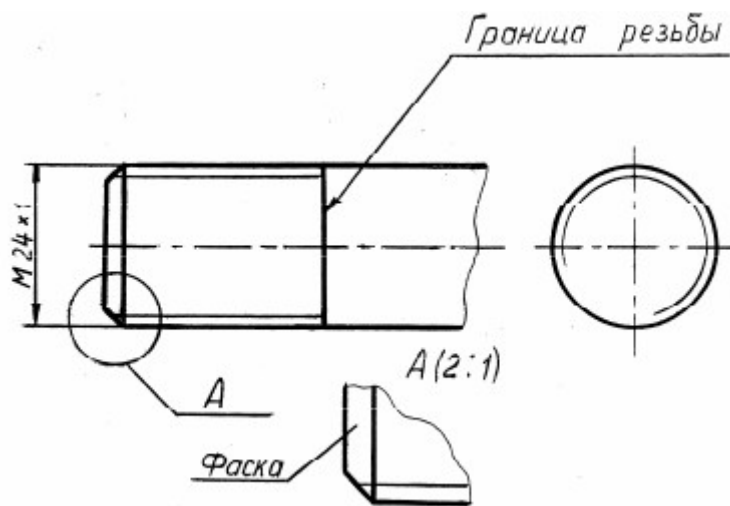


Рис.4

Фаска – это коническая поверхность в начале резьбы, выполняемая для облегчения свинчивания деталей. Фаска, размер которой соответствует стандарту, в проекциях на плоскость, перпендикулярную оси резьбы, не изображается (см. рис. 4).

Ход работы

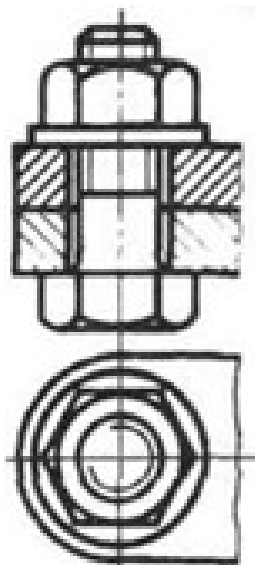
При выполнении сборочных чертежей болты, гайки и шайбы обычно вычерчивают упрощенно, выдерживая соотношения размеров и учитывая диаметр резьбы. На рис. 322 даны эти соотношения.

Длина болта l подсчитывается по формуле $l = m + n + s + H + k$, где m и n — толщина соединяемых деталей; s — толщина шайбы; H — высота гайки; k — длина выступающего над гайкой конца болта.

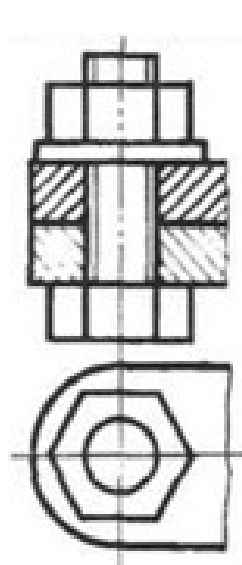
Подсчитав длину болта, подбирают значение l в зависимости от диаметра d . Размер l_0 длины резьбы болта можно принять примерно равным $2d + 2P$.

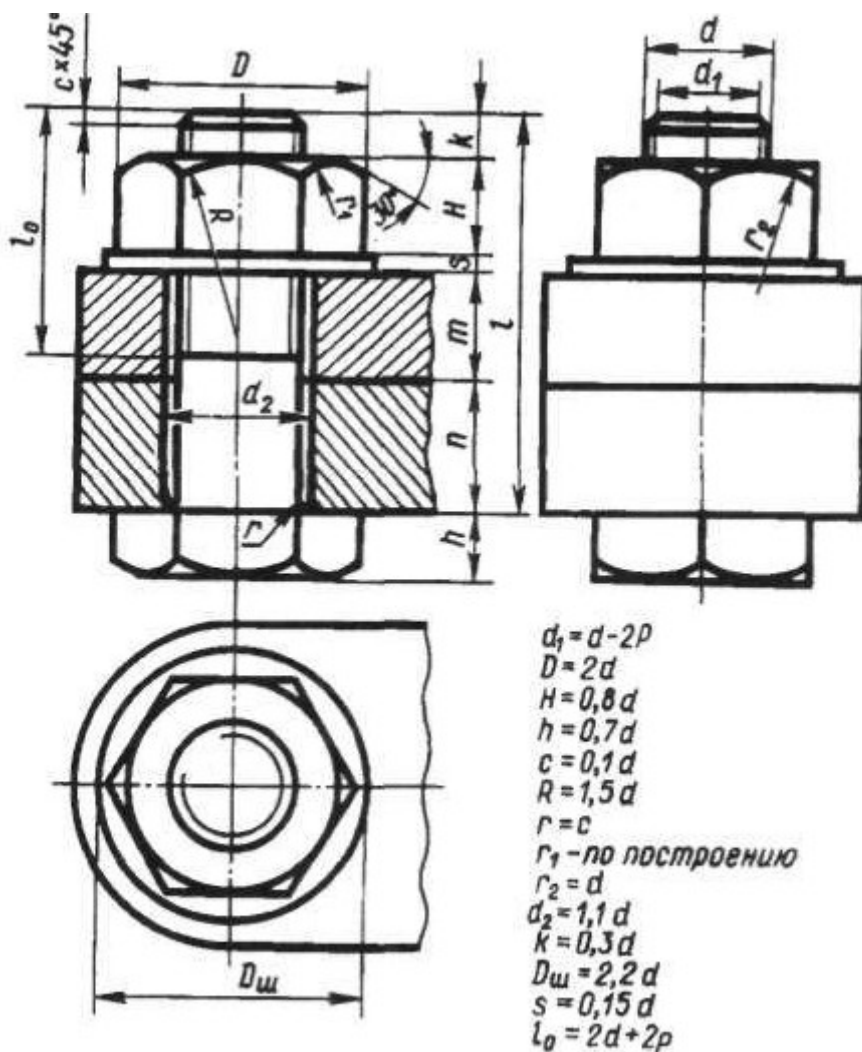
Внутренний диаметр резьбы $d_x = d - 2P$, где P — шаг резьбы.

Без упрощений



Упрощенное изображение





Выполнить чертёж типовое резьбовое соединение болтом, в соответствии вышеуказанными материалами, под руководством преподавателя.

Отчет о работе должен содержать:

- Название и цель работы;
- Оформленный согласно ЕСКД чертёж;
- Подробные выводы о результатах выполнения работы.

Контрольные вопросы

- Как на чертежах изображают резьбу на стержне? В отверстии?
- Как изображают резьбовое соединение?
- Что входит в обозначение стандартной резьбы?
- По какому диаметру обозначается метрическая резьба на стержне? В отверстии? В соединении?

Практическое занятие № 36

Сборочный чертеж резьбовых соединений

Цель работы: Изучить виды крепежных изделий; освоить правила изображения крепежных деталей.

Необходимые профессиональные компетенции для выполнения данной лабораторной работы: (ПК 2.2, ПК 3.1,)

Результат выполнения практического занятия №36 - овладение профессиональными компетенциями:

ПК 2.2. Обеспечивать безопасность движения и решать профессиональные задачи посредством применения нормативно-правовых документов.

ПК 3.1. Организовывать работу персонала по оформлению и обработке документации при перевозке грузов и пассажиров и осуществлению расчетов за услуги, предоставляемые транспортными организациями.

- формирование умений:

1. читать технические чертежи; оформлять проектно-конструкторскую, технологическую и другую техническую документацию;

- закрепление знаний:

1. основы проекционного черчения, правила выполнения чертежей, схем и эскизов по профилю специальности;

2. структуру и оформление конструкторской, технологической документации в соответствии с требованиями стандартов

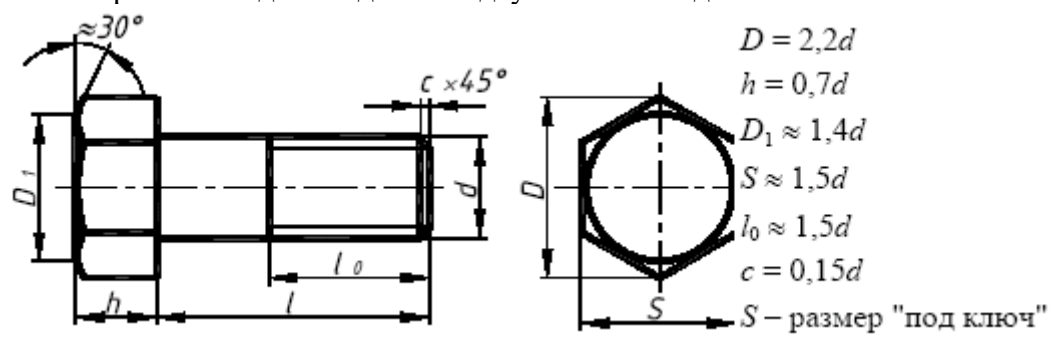
Нормативная и учебная литература

1. Бродский А.М. Инженерная графика (металлообработка), учебник. М.: Академия, 2016 г.
2. Чекмарёв А.А. Инженерная графика. Учебник для СПО. М.: Юрайт, 2019 г. ЭФУ
3. Опорный конспект лекций по дисциплине «Инженерная графика»,
4. Интернет-ресурсы:

Теоретические сведения

Стандартными основными крепежными деталями резьбовых соединений являются болт, винт, шпилька, гайка и шайба.

Болты применяют для соединения двух или более деталей.



В соединяемых деталях выполняют соосные отверстия, в которые свободно проходит стержень болта. Детали зажимаются с одной стороны головкой болта, с другой - гайкой и шайбой. Шайба служит для защиты поверхности детали от повреждений при завинчивании гайки или для предотвращения самопроизвольного отвинчивания гайки в процессе эксплуатации соединения (стопорные шайбы).

Винт представляет собой резьбовой стержень с головкой различной формы, в которой для завинчивания его отверткой имеется специальная прорезь – шлиц. Наиболее широкое распространение имеют винты нормальной точности с цилиндрической (ГОСТ 1491–80), полукруглой (ГОСТ 17473–80) и потайной (ГОСТ 17475–80) головками. На рис. 7 такие винты представлены упрощенно с указанием рекомендуемых относительных размеров головок.

Длина винта определяется толщиной скрепляемой детали и глубиной ввинчивания l_1 . Глубина ввинчивания винта может приниматься: $l_1 = d$ – для стали, бронзы и латуни; $l_1 = 1,25d$ – для серого и ковкого чугуна; $l_1 = 2d$ – для легких сплавов. Длина винта должна выбираться так, чтобы длина резьбы винта l_0 была не менее глубины ввинчивания.

Например винтом с резьбой М12 необходимо прикрепить деталь l толщиной $b = 15$ мм к детали 2 алюминиевого сплава. Определяем глубину ввинчивания $l_1 = 2d$, $l_1 = 2 \cdot 12 = 24$ мм. Длина винта $l = b + l_1$, $l = 15 + 24 = 39$. Выбираем винт стандартной длины $l = 40$ мм. Длина винтов l с цилиндрической и полукруглой головками берется без головки, а винтов с потайной головкой – вместе с головкой.

В случае применения винта с потайной головкой в прикрепляемой детали отверстие должно быть раззенковано под головку винта.

Ряд длин винтов: 12, 14, 16, 20, 25, 30, 35, 40, 45, 50, 55, 60, 65, 70, 75, 80.

Обозначение винта аналогично обозначению болта, например: Винт М16 × 1,5 × 60 ГОСТ 1491–80.

Шпилька представляет собой цилиндрический стержень с резьбой на обоих концах. Одним нарезанным концом, называемым посадочным, шпилька ввинчивается в гнездо детали, а на резьбу другого конца навинчивается гайка. У шпилек различают ввинчиваемый резьбовой конец l_1 и гаечный l_0 . Длина ввинчиваемого конца l_1 в длину шпильки l не включается и зависит от материала детали, в которую ввинчивается шпилька:

$l_1 = d$ ГОСТ 22032–76 – сталь, бронза, латунь и т.п.;

$l_1 = 1,25d$ ГОСТ 22034–76 – ковкий и серый чугун;

$l_1 = 2d$ ГОСТ 22038–76 – легкие сплавы.

Длина шпильки l определяется по формуле $l = A + 1,25d$, где A – толщина скрепляемой детали; $1,25d$ – величина, учитывающая толщину шайбы, высоту гайки и некоторый запас резьбы над гайкой.

Полученное значение длины шпильки студент должен округлить до ближайшего стандартного значения.

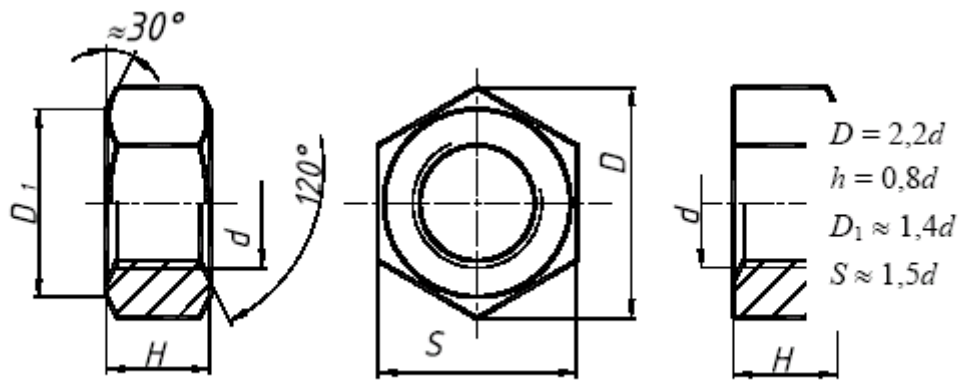
Ряд длин шпилек: 35, 40, 45, 50, 55, 60, 65, 70, 75, 80, 85, 90, 100, 110, 120, 130, 140, 150, 160, 170, 180, 190, 200.

Пример обозначения шпильки диаметром резьбы $d = 20$ мм, с крупным шагом резьбы $P = 2,5$ мм, длиной 110 мм, с длиной ввинчиваемого конца $l_1 = 1,25d$: Шпилька М20 × 110 ГОСТ 22034–76; аналогичной шпильки, но с мелким шагом резьбы $P = 1,5$ мм: Шпилька М20 × 1,5 × 110 ГОСТ 22034–76.

Гайка – деталь, имеющая отверстие с резьбой и предназначенная для навинчивания на болт, шпильку или иные детали. Чаще всего в машиностроении применяют шестигранные гайки нормальной точности. Конструктивно они могут быть двух исполнений: исполнение 1 – гайки, имеющие с двух сторон как наружную, так и внутреннюю фаски; исполнение 2 – гайки, имеющие с одной стороны наружную, а с другой внутреннюю фаску. Чертеж гайки выполняется в двух проекциях. Пример обозначения шестигранной гайки первого исполнения, диаметром резьбы $d = 16$ мм, с мелким шагом $P = 1,5$ мм: Гайка М16 × 1,5 ГОСТ 5915–70.

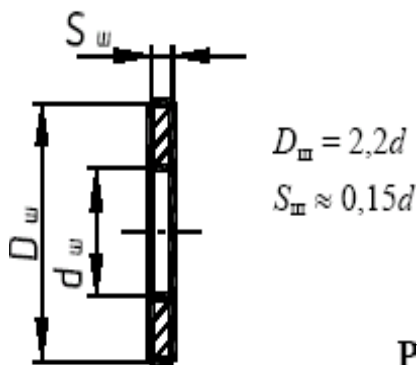
Исполнение 1

Исполнение 2



Изображение гайки в двух исполнениях

Шайба представляет собой пластину с отверстием, как правило, круглой формы, подкладываемую под гайку или головку болта, винта. Чертеж шайбы выполняется в одной проекции.



Изображение шайбы

Шайбы применяются для предохранения материала детали от задиров и смятия при затяжке гайки. Диаметр отверстия в шайбе делается немного больше диаметра стержня болта, шпильки или винта, но в обозначении шайбы указывается действительная величина внутреннего диаметра шайбы, а диаметр крепежной детали, например: Шайба 20 ГОСТ 11371–78.

Задание

Вычертить: болт, гайку, шпильку, шайбу, шпонку по их действительным размерам, которые следует взять из соответствующих стандартов. Указать размеры изображенных деталей, над изображениями надписать чертежным шрифтом соответствующие условные обозначения.

№ вар	Болт M12×30 ГОСТ 7798-70	Гайка M12 ГОСТ 5915-70	Шайба 12 ГОСТ 11371-68	Шпилька M27×80 ГОСТ 22032-76
1	2M14×40	M14	2.14	M27×70
2	3M16×50	2M16	16	M27×60

Сборочный чертеж – документ, содержащий изображение сборочной единицы и другие данные, необходимые для ее сборки и контроля. Каждый сборочный чертеж сопровождается спецификацией. Форма и порядок заполнения спецификации установлены ГОСТ 2.108 - 68.

Спецификация состоит из разделов, которые располагаются в следующей последовательности: документация, комплексы, сборочные единицы, детали, стандартные изделия, прочие изделия, материалы, комплекты. Наличие их определяется составом изделия.

В спецификацию для учебных сборочных чертежей, как правило, входят следующие разделы:

1. Документация (сборочный чертеж);
2. Сборочные единицы (если они есть);
3. Детали;
4. Стандартные изделия;
5. Материалы (если они есть).

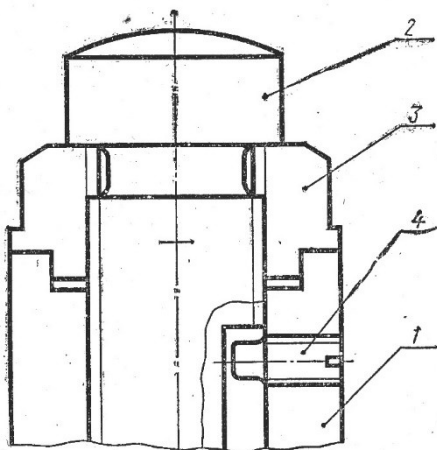


Если сборочный чертеж размещен на листе формата А4, спецификацию совмещают со сборочным чертежом.

Задание

Перечертить часть сборочного чертежа изделия, выполненную в разрезе. Нанести номера позиций составных частей изделия. Выполнить штриховку сечений деталей изделия. Написать спецификацию.

Вариант 1



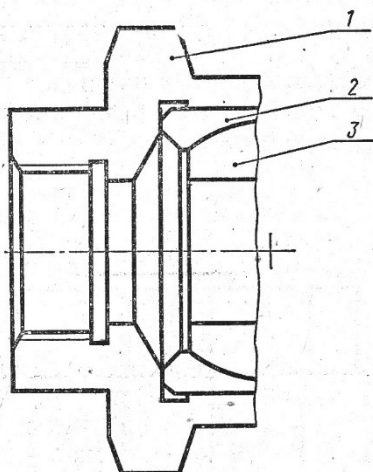
Наименование изделия – Домкрат ручной

Поз.1 Наименование – Корпус
Материал – СЧ 18 ГОСТ 1412-85

Поз.2 Наименование – Винт
Материал – сталь 50 ГОСТ 1050-88

Поз.3 Наименование – Гайка
Материал – сталь 50 ГОСТ 1050-88

Поз.4 Наименование – Винт М10 ГОСТ 1478-84
Материал –
по справочнику



Вариант 2

Наименование изделия – Соединение шарнирное

Поз.1 Наименование – Корпус
Материал – СЧ 18 ГОСТ 1412-85

Поз.2 Наименование – Вкладыш
Материал – БрОЦС 6-6-3 ГОСТ 613-79

Поз.3 Наименование – Шарнир
Материал – Ст3 ГОСТ 380-94

Контрольные вопросы:

1. Для какой цели на производстве служат сборочные чертежи?
2. Какие условности и упрощения применяются на сборочных чертежах?
3. Какой документ выполняется к сборочному чертежу?
4. Что определяет спецификация?
5. В каком порядке располагаются разделы в спецификации?
6. В каких случаях допускается совмещать на одном листе сборочный чертеж и спецификацию?
7. Как располагаются на сборочном чертеже полки для нанесения номеров позиций деталей по спецификации?

Практическое занятие № 37

Графики грузовых перевозок. Маятниковый маршрут.

Цель работы: Изучить Графики грузовых перевозок; освоить правила изображения Маятниковый маршрут.

Необходимые профессиональные компетенции для выполнения данной лабораторной работы: (ПК 2.2, ПК 3.1,)

Результат выполнения практического занятия №36 - овладение профессиональными компетенциями:

ПК 2.2. Обеспечивать безопасность движения и решать профессиональные задачи посредством применения нормативно-правовых документов.

ПК 3.1. Организовывать работу персонала по оформлению и обработке документации при перевозке грузов и пассажиров и осуществлению расчетов за услуги, предоставляемые транспортными организациями.

- формирование умений:

1. читать технические чертежи; оформлять проектно-конструкторскую, технологическую и другую техническую документацию;

- закрепление знаний:

1. основы проекционного черчения, правила выполнения чертежей, схем и эскизов по профилю специальности;

2. структуру и оформление конструкторской, технологической документации в соответствии с требованиями стандартов

Нормативная и учебная литература

1. Бродский А.М. Инженерная графика (металлообработка), учебник. М.: Академия, 2016 г.
2. Чекмарёв А.А. Инженерная графика. Учебник для СПО. М.: Юрайт, 2019 г. ЭФУ

3. Опорный конспект лекций по дисциплине «Инженерная графика»,
4. Интернет-ресурсы:

Теоретические сведения

Планирование маятниковых маршрутов

Необходимость рационального планирования маятниковых маршрутов вызвана тем, что, как показывает практика, по кольцевым маршрутам выполняется не более 20 % перевозок грузов, остальные – по маятниковым.

При планировании маятниковых маршрутов следует учитывать ряд факторов:

- разная продолжительность рейсов на разных маршрутах;
- ограничение продолжительности работы подвижного состава рабочим временем водителя (временем наряда);
- ограничения по фронту и времени загрузки у грузовладельцев;
- требования грузовладельцев по регулярности, времени отправки и доставки грузов (доставка «точно в срок») и другие.

Несмотря на кажущуюся простоту, планирование маятниковых маршрутов имеет ряд скрытых (на первый взгляд) возможностей по их оптимизации. К таким возможностям относят:

- достижение максимальной производительности за счет полного использования рабочего времени;
- сокращение холостых и нулевых пробегов при увязке маятниковых маршрутов.

Для взаимной увязки маршрутов используют так называемый *уровневый способ*, когда рациональный план составляется последовательным подбором маршрутов и проверкой их на минимум непроизводительных потерь рабочего времени.

Исходные данные приведены в табл. 8.30.

Таблица 8.30 – Задание на перевозку

Показатели	Заказчики перевозок (клиенты)				Всего
	1	2	3	4	
Число ездов	2	2	2	4	10
Время одной ездки, мин	120	222	240	180	1884

Исходя из лимита рабочего времени за смену в 480 мин на выполнение данных перевозок потребуется как минимум 4 автомобиля, причем запас времени

$$T_3 = 4 \cdot 480 - 1884 = 36 \text{ мин.}$$

Выбор лучшего варианта проводят последовательным подбором маршрутов. Первый, наиболее простой, вариант можно составить методом уже упоминавшегося ранее (в транспортной задаче) северо-западного угла (табл. 8.31).

Таблица 8.31 – Распределение заданий на перевозки

Автомобили (уровень расчета)	Число ездов получателям				Время, мин
	1	2	3	4	
1	2	1			$2 \cdot 120 + 222 = 462$
2		1	1		$222 + 240 = 462$
3			1	1	$240 + 180 = 420$
4				2	$2 \cdot 180 = 360$
5				1	$1 \cdot 180 = 180$
Всего					1884

При таком сочетании маршрутов для выполнения заданного объема работы потребуется выделить 5 автомобилей с расходом рабочего времени

$$T_p = 5 \cdot 480 = 2400 \text{ мин.}$$

При полезном использовании $T_{\text{п}} = 1884$ мин; из пяти выделяемых автомобилей один (№ 3) недогружен заданием на 60 мин, один (№ 4) – на 120 мин, последний же из выделяемых автомобилей загружен менее чем на 40 % рабочего времени.

Поиск рациональных вариантов производят последовательным перебором возможных вариантов совмещения маршрутов с таким расчетом, чтобы суммарное время совмещаемых маршрутов максимально соответствовало лимиту рабочего времени водителя или продолжительности смены.

В нашем примере целесообразно вначале попытаться совместить маршруты, время выполнения которых кратно продолжительности смены. Очевидно, это маршруты продолжительностью 240 и 222 мин. Совмещение таких маршрутов целесообразно также по той причине, что водителю удобнее выполнять задание одному заказчику.

Остаются маршруты продолжительностью 120 мин – 2 ездки и 180 мин – 4 ездки. Их целесообразно совмещать с расчетом:

$$T_{\text{ц}} = 120 + 2 \cdot 180 = 480,$$

то есть одна ездка продолжительностью 120 мин и две ездки продолжительностью 180 мин.

При таком совмещении маршрутов план выполнения заказов клиентов будет выглядеть, как показано в табл. 8.32.

Таблица 8.32 – Рациональный план распределения заданий

Автомобили	Число ездок получателям				Время, мин
	1	2	3	4	
1		2			444
2			2		480
3	1			2	480
4	1			2	480

Таким образом, удалось получить план, который может быть выполнен четырьмя автомобилями, что соответствует условию

$$A_3 = 4 \text{ (min)}.$$

Минимизация холостых и нулевых пробегов

Сокращения непроизводительных пробегов при планировании маятниковых маршрутов можно добиться, если холостые и нулевые пробеги подвижного состава организовать по кратчайшим расстояниям. Для этого необходимо решить транспортную задачу относительно порожних (холостых и нулевых) пробегов.

Задание на перевозку приведено на рис. 8.9. В течение смены из пункта А в пункт В₁ необходимо выполнить 12 ездов, в пункт В₂ – 50 ездов. За смену один автомобиль может выполнить по маршруту АВ₁ 3 оборота и по маршруту АВ₂ – 5 оборотов.



Для выполнения перевозок на каждом маршруте потребуется выделить подвижной состав:

- на маршрут АВ₁ $A_{\text{м1}} = 12 / 3 = 4$ авт.;

- на маршрут АВ₂ $A_{\text{м2}} = 50 / 5 = 10$ авт.

Пробег при выполнении перевозок будет следующим:

- на маршруте АВ₁ $l_{\text{г}} = 12 \cdot 24 = 288$ км,

$$l_{\text{н.х}} = 4 \cdot (18 + 24 \cdot 2 + 8) = 296 \text{ км};$$

- на маршруте АВ₂ $l_{\text{г}} = 50 \cdot 10 = 500$ км,

$$L_{н.х} = 10 \cdot (18 + 10 \cdot 4 + 24) = 820 \text{ км.}$$

Коэффициент использования пробега

$$\beta = (288 + 500) / (288 + 500 + 296 + 820) = 0,418.$$

Для улучшения показателей использования пробега необходимо так организовать работу подвижного состава, чтобы порожние пробеги выполнялись по минимальным расстояниям. Для минимизации непроизводительных пробегов представим данную задачу как задачу линейного программирования, в которой грузополучатели являются поставщиками порожних автомобилей, а грузоотправители и АТП выступают в качестве получателей таких автомобилей, причем АТП получает автомобили после выполнения перевозок, то есть в конце рабочего дня. Условие данной задачи приведено в табл. 8.33.

Таблица 8.33 – Матрица для решения задачи

Получатели (В)	Потенциалы	Отправители (А)		Число ездов
		АТП		
В ₁		24	8	12
В ₂		10	22	50
Итого		62 – 14 = 48	14	62

Решая данную задачу, получаем оптимальный план порожних ездов (табл. 8.34).

Таблица 8.34 – Оптимальный план порожних ездов

Получатели (В)	Потенциалы	Отправители (А)		Число ездов
		АТП		
В ₁	8	12	0	12
		-4	8	
В ₂	22	10	22	50
		48	2	
Итого		48	14	62

Полученное распределение порожних ездов показывает, что в АТП должно вернуться 12 автомобилей из пункта В₁ и 2 автомобиля из пункта В₂. Следовательно, все порожние ездки из пункта В₂ следует выполнять в пункт А.

Для выполнения этих условий работу подвижного состава следует организовать следующим образом: направить 12 автомобилей на маршрут АВ₂; после выполнения по нему по 4 оборота последнюю ездку назначить в пункт В₁, после чего вернуть подвижной состав в АТП.

По маршруту АВ₁ будут выполнены все необходимые ездки, на маршруте АВ₂ останется выполнить 2 ездки:

$$n_{e2} = 50 - (12 \cdot 4) = 2.$$

Для этого потребуется использовать еще один автомобиль.

При выполнении перевозок таким образом суммарный непроизводительный пробег

$$L_{н.х} = 12 \cdot (18 + 4 \cdot 10 + 8) + 1 \cdot (18 + 1 \cdot 10 + 24) = 842 \text{ км.}$$

Коэффициент использования пробега в таком случае

$$\beta = (288 + 500) / (288 + 500 + 842) = 0,483,$$

Практическое занятие № 40

Построение графика маятникового маршрута

Цель работы: Изучить график маятникового маршрута; освоить правила изображения графика маятникового маршрута.

Необходимые профессиональные компетенции для выполнения данной лабораторной работы: (ПК 2.2, ПК 3.1.)

Результат выполнения практического занятия №36 - овладение профессиональными компетенциями:

ПК 2.2. Обеспечивать безопасность движения и решать профессиональные задачи посредством применения нормативно-правовых документов.

ПК 3.1. Организовывать работу персонала по оформлению и обработке документации при перевозке грузов и пассажиров и осуществлению расчетов за услуги, предоставляемые транспортными организациями.

- формирование умений:

1. читать технические чертежи; оформлять проектно-конструкторскую, технологическую и другую техническую документацию;

- закрепление знаний:

1. основы проекционного черчения, правила выполнения чертежей, схем и эскизов по профилю специальности;

2. структуру и оформление конструкторской, технологической документации в соответствии с требованиями стандартов

Нормативная и учебная литература

1. Бродский А.М. Инженерная графика (металлообработка), учебник. М.: Академия, 2016 г.
2. Чекмарёв А.А. Инженерная графика. Учебник для СПО. М.: Юрайт, 2019 г. ЭФУ
3. Опорный конспект лекций по дисциплине «Инженерная графика»,
4. Интернет-ресурсы:

Теоретические сведения

Планирование маятниковых маршрутов

Маятниковый маршрут с обратным порожним пробегом_ представлен на рис. 5.6).

Время оборота $t_{об} = \frac{2l_{ег}}{v} + t_{п-р}$. (5.1)

Число ездов за оборот $n_e = 1$.

Объем перевозок за оборот $Q = q_n \cdot \gamma$. (5.2)

Коэффициент использования пробега $\beta = 0,5$.

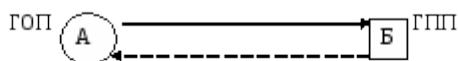


Рисунок 5.6 – Схема движения на маятниковом маршруте с обратным порожним пробегом

Маятниковый маршрут с обратным груженым пробегом (показан на рис. 5.7).

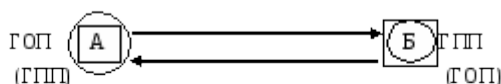


Рисунок 5.7. Схема движения подвижного состава на маятниковом маршруте с обратным груженым пробегом

$$t_{об} = \frac{2l_{ег}}{V_T} + \sum_{i=1}^2 t_{п-р_i} \quad (5.3)$$

Время оборота

Число ездов за оборот $n_e = 2$.

$$Q = q_H \cdot \sum_{i=1}^2 \gamma_i \quad (5.4)$$

Объем перевозок за оборот

Коэффициент использования пробега $\beta = 1$.

Маятниковый маршрут с обратным частично груженым пробегом (рис. 5.8).

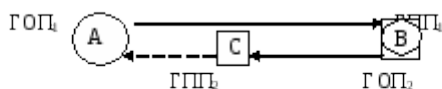


Рисунок 5.8 – Схема движения на маятниковом маршруте с частично обратным груженым пробегом

$$t_{об} = \frac{\sum_{i=1}^2 l_{ег_i}}{\beta \cdot V_T} + \sum_{i=1}^2 t_{п-р_i} \quad (5.5)$$

Время оборота

Число ездов за оборот $n_e = 2$.

$$Q = q_H \cdot \sum_{i=1}^2 \gamma_i \quad (5.6)$$

Объем перевозок за оборот

$$\beta = \frac{\sum_{i=1}^2 l_{ег_i}}{l_M} \quad (5.7)$$

Коэффициент использования пробега

Перевозка по *кольцевому маршруту* (рис.5.9) может включать несколько ездов, при этом автомобиль неоднократно загружают и разгружают.

$$t_{об} = \frac{l_M}{V_T} + \sum_{i=1}^m t_{п-р_i} \quad (5.8)$$

Время оборота

$$t_{об} = \frac{l_M}{V_T} + \sum_{i=1}^m t_{п-р_i} \quad (5.8)$$

Время оборота

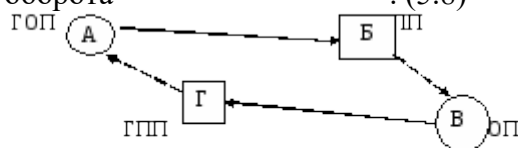


Рисунок 5.9 – Схема движения подвижного состава по кольцевому маршруту

Число ездов за оборот $n_e = m$.

Объем перевозок за оборот $Q = q_H \cdot \sum_{i=1}^m v_i$. (5.9)

Коэффициент использования пробега $\beta = \frac{\sum_{i=1}^m l_{ег_i}}{l_M}$. (5.10)

На *развозочно-сборном маршруте* (рис. 5.10) после загрузки у грузоотправителя мелкие партии груза развозятся несколькими грузополучателям (развозочный маршрут); может также осуществляться сбор мелких партий груза от нескольких грузоотправителей одному грузополучателю (сборный маршрут).

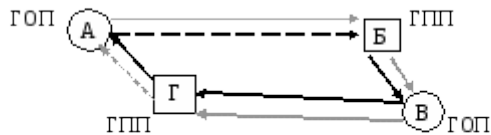


Рисунок 5.10 – Схема движения подвижного состава по развозочно-сборному маршруту: - развоз груза, - сбор груза

Время оборота $t_{об} = \frac{l_M}{V_T} + t_{п-р} + (m - 1) \cdot t_z$. (5.11)